



中华人民共和国国家标准

GB/T 3098.12—1996
idt ISO 10485:1991

紧固件机械性能 螺母锥形保证载荷试验

Mechanical properties of fasteners—
Cone proof load test on nuts

1996-12-18 发布

1997-07-01 实施

国家技术监督局 发布

前 言

本标准等同采用国际标准 ISO 10485:1991《螺母锥形保证载荷试验》。

GB/T 3098 总的标题为“紧固件机械性能”，包括以下部分：

- GB 3098.1—82 紧固件机械性能 螺栓、螺钉和螺柱
- GB 3098.2—82 紧固件机械性能 螺母
- GB 3098.3—82 紧固件机械性能 紧定螺钉
- GB 3098.4—86 紧固件机械性能 细牙螺母
- GB 3098.5—85 紧固件机械性能 自攻螺钉
- GB 3098.6—86 紧固件机械性能 不锈钢螺栓、螺钉、螺柱和螺母
- GB 3098.7—86 紧固件机械性能 自攻锁紧螺钉 粗牙普通螺纹
- GB/T 3098.8—92 紧固件机械性能 耐热用螺纹连接副
- GB/T 3098.9—93 有效力矩型钢六角锁紧螺母 机械和工作性能
- GB/T 3098.10—93 紧固件机械性能 有色金属制造的螺栓、螺钉、螺柱和螺母
- GB/T 3098.11—1995 紧固件机械性能 自钻自攻螺钉
- GB/T 3098.12—1996 紧固件机械性能 螺母锥形保证载荷试验
- GB/T 3098.13—1996 紧固件机械性能 螺栓与螺钉的扭矩试验和破坏扭矩 公称直径
1~10 mm

本标准自实施之日起，代替 GB 5779.2—86《紧固件表面缺陷 螺母 一般要求》第 4.1 条。

本标准由中华人民共和国机械工业部提出。

本标准由全国紧固件标准化技术委员会归口。

本标准由机械工业部机械科学研究院负责起草。

ISO 前言

ISO(国际标准化组织)是一个世界性的各国国家标准团体(ISO 成员团体)的联合组织。国际标准的制定工作是通过 ISO 各个技术委员会进行的。每个成员团体如对某一技术委员会所进行的项目感兴趣时,也可参加该委员会。与 ISO 有关的政府的和非政府的国际组织也可参加此项工作。ISO 与国际电工委员会(IEC)在电工标准化方面有着密切的联系。

经技术委员会采纳的国际标准草案,分发给所有成员团体进行投票表决。国际标准的正式出版需要至少 75% 的成员团体投票赞成。

国际标准 ISO 10485 由 ISO/TC2 紧固件技术委员会,SC1 紧固件机械性能分技术委员会制定。

中华人民共和国国家标准

紧固件机械性能 螺母锥形保证载荷试验

GB/T 3098.12—1996
idt ISO 10485:1991

Mechanical properties of fasteners—
Cone proof load test on nuts

1 范围

本标准规定了螺母在锥形保证载荷试验条件下的性能。

本标准适用于螺纹直径为 5~39 mm、产品等级为 A 和 B 级以及性能等级为 8~12 级的螺母,并要求进行锥形保证载荷试验的情况。

2 引用标准

下列标准所包含的条文,通过在本标准中引用而构成为本标准的条文。本标准出版时,所示版本均为有效。所有标准都会被修订,使用本标准的各方应探讨使用下列标准最新版本的可能性。

GB 3098.2—82 紧固件机械性能 螺母

GB 3098.4—86 紧固件机械性能 细牙螺母

3 原理

为测出有害的裂缝或裂纹,采用锥形垫圈使螺母孔的扩大与拉脱同时作用于螺母,夸大这些缺陷对其承载能力的影响。

4 装置

4.1 锥形垫圈

锥形垫圈(见图 1)应淬硬,最低硬度为 57 HRC;锥端顶部接触部分应是平面;当螺纹直径 $d \leq 12$ mm 时,其宽度为 $0.13 \text{ mm} \pm 0.03 \text{ mm}$;当螺纹直径 $d > 12$ mm 时,其宽度为 $0.38 \text{ mm} \pm 0.03 \text{ mm}$ 。

4.2 芯棒

芯棒应淬硬,最低硬度为 45HRC。其螺纹按 6 g,但大径应控制在 6 g 公差带靠近下限的四分之一的范围内。

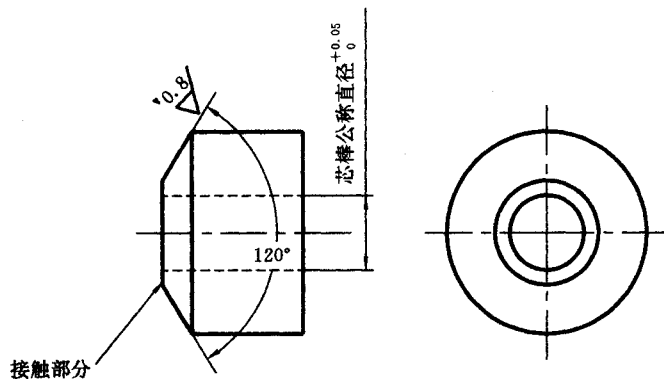


图1 锥形垫圈图

5 程序

将螺母和锥形垫圈按图2所示方法装于芯棒上。锥形垫圈应支承螺母的支承面并垂直于螺母轴心线。对螺母施加规定的保证载荷(见第6章)。

试验速度不应超过 3 mm/min。锥形保证载荷应保持 10 s。

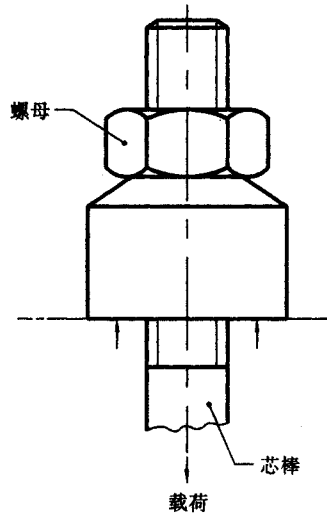


图2 试件安装图

6 判定

螺母试件应能承受 GB 3098.2 或 GB 3098.4 规定的保证载荷,而没有脱扣或破裂。

中 华 人 民 共 和 国
国 家 标 准
紧 固 件 机 械 性 能
螺 母 锥 形 保 证 载 荷 试 验

GB/T 3098.12—1996

*

中国标准出版社出版
北京复兴门外三里河北街16号
邮政编码:100045

电 话:68522112

中国标准出版社秦皇岛印刷厂印刷
新华书店北京发行所发行 各地新华书店经售

版权专有 不得翻印

*

开本 880×1230 1/16 印张 1/2 字数 8 千字

1997年6月第一版 1997年6月第一次印刷

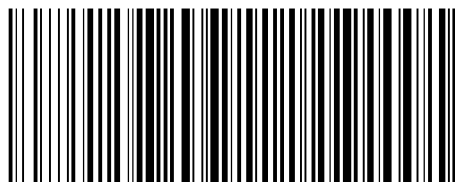
印数 1—1 500

*

书号: 155066·1-13838 定价 8.00 元

*

标 目 312—011



GB/T 3098.12—1996