

ICS 01.100.20
J 04



中华人民共和国国家标准

GB/T 4459.1—1995

机械制图 螺纹及螺纹紧固件表示法

Mechanical drawings
Representation of screw threads and threaded parts

1995-11-23 发布

1996-07-01 实施

国家技术监督局 发布

中华人民共和国国家标准

机械制图 螺纹及螺纹紧固件表示法

GB/T 4459.1—1995

代替 GB 4459.1—84

Mechanical drawings Representation of screw threads and threaded parts

本标准等效采用国际标准 ISO 6410—1993《技术制图——螺纹和螺纹件的表示法》。

1 主题内容与适用范围

本标准规定了螺纹及螺纹紧固件的表示法。

本标准适用于机械工业产品图样及有关技术文件。其他图样和技术文件也可参照采用。

2 引用标准

GB 4457.4 机械制图 图线

GB 4458.1 机械制图 图样画法

GB 4458.4 机械制图 尺寸注法

GB 3099 螺栓、螺钉、螺母及附件名词术语

GB 5276 紧固件、螺栓、螺钉、螺柱及螺母尺寸代号和标注

GB/T 14791 螺纹术语

3 螺纹的表示法

3.1 螺纹牙顶圆的投影用粗实线表示,牙底圆的投影用细实线表示,在螺杆的倒角或倒圆部分也应画出。在垂直于螺纹轴线的投影面的视图中,表示牙底圆的细实线只画约 3/4 圈(空出约 1/4 圈的位置不作规定),此时,螺杆或螺孔上的倒角投影不应画出(图 1~3)。

在垂直于螺纹轴线的投影面的视图中,需要表示部分螺纹时,表示牙底圆的细实线也应适当地空出一段,如图 4 所示。

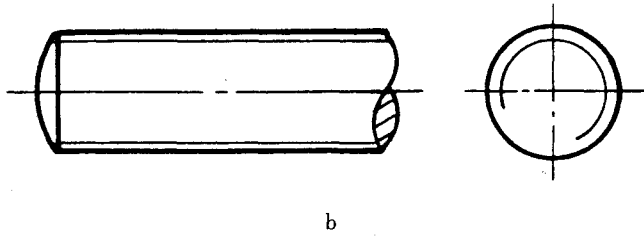
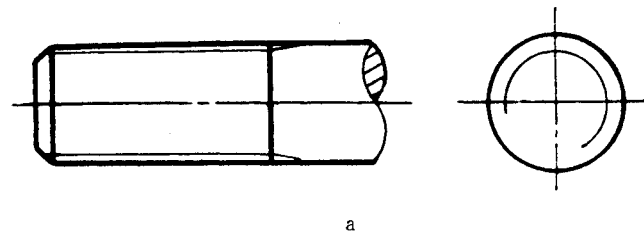


图 1

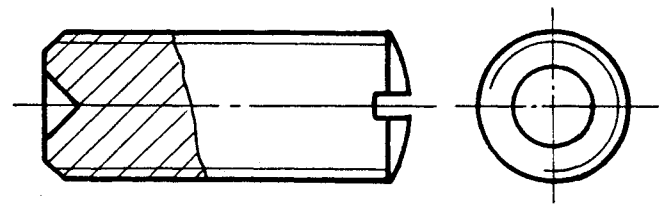
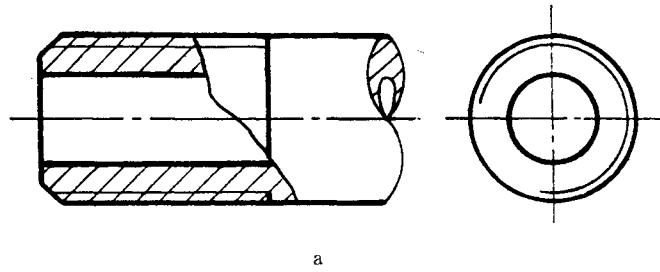


图 2

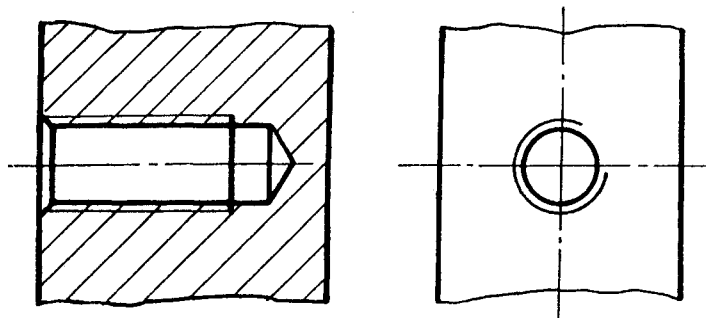


图 3

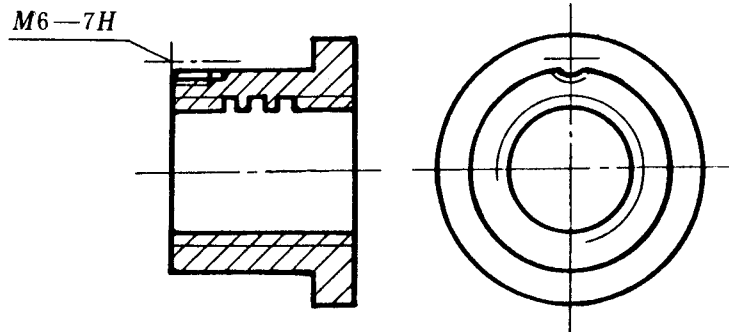
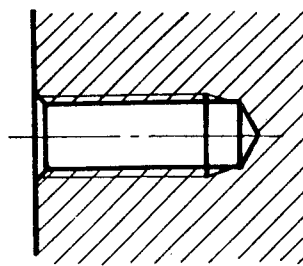
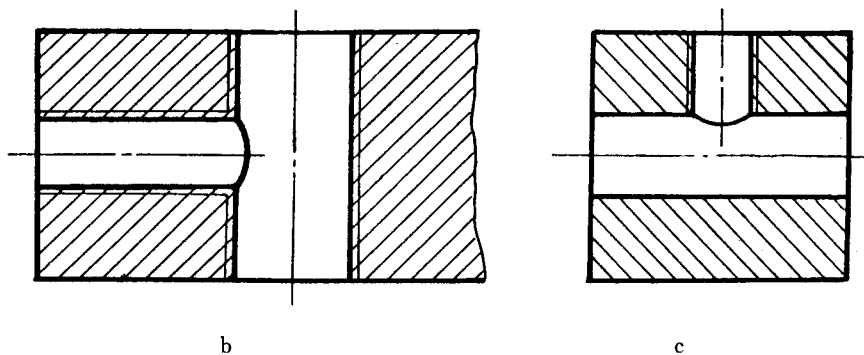


图 4



a



b

c

图 5

3.2 有效螺纹的终止界线(简称螺纹终止线)用粗实线表示,外螺纹终止线的画法如图 1a、2a;内螺纹终止线的画法如图 3、5a。

3.3 螺尾部分一般不必画出,当需要表示螺尾时,该部分用与轴线成 30°的细实线画出(图 1a、5a)。

3.4 不可见螺纹的所有图线用虚线绘制(图 6)。

3.5 无论是外螺纹或内螺纹,在剖视或剖面图中的剖面线都应画到粗实线(图 2~5)。

3.6 绘制不穿通的螺孔时,一般应将钻孔深度与螺纹部分的深度分别画出(图 3、5a)。

3.7 当需要表示螺纹牙型时,可按图 7~9 的形式绘制。

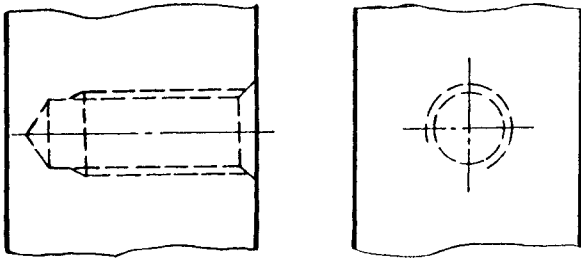


图 6

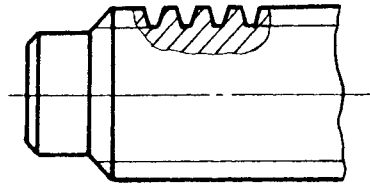


图 7

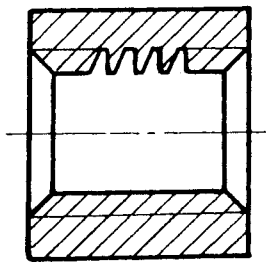


图 8

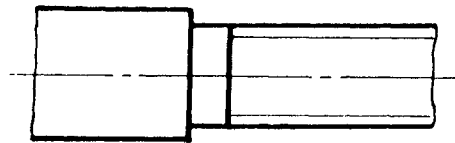
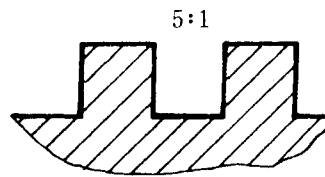


图 9

3.8 圆锥外螺纹和圆锥内螺纹的表示法如图 10、11。

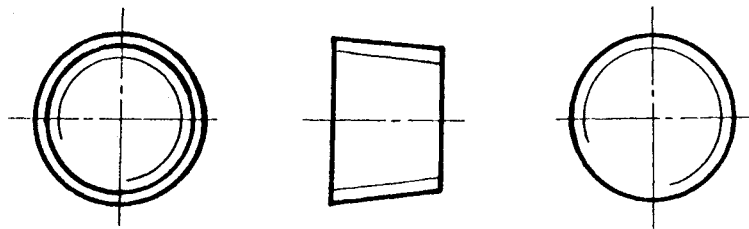


图 10

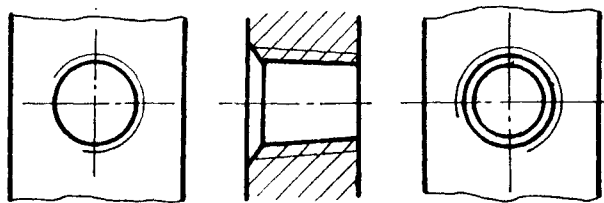


图 11

3.9 以剖视图表示内外螺纹的连接时,其旋合部分应按外螺纹的画法绘制,其余部分仍按各自的画法表示(图 12、13、28)。

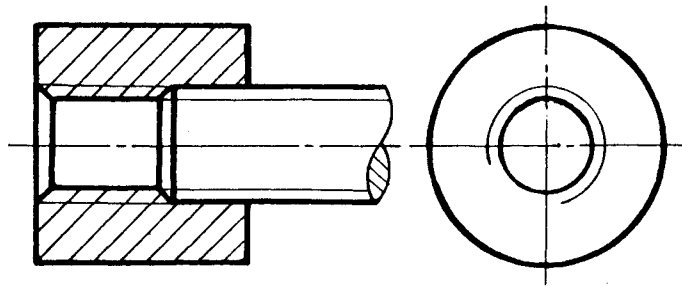


图 12

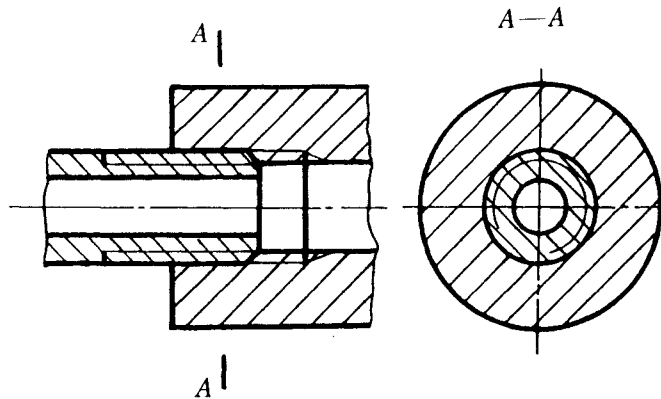


图 13

4 螺纹的标注方法

4.1 标准的螺纹,应注出相应标准所规定的螺纹标记(见附录 A)。

4.2 公称直径以 mm 为单位的螺纹,其标记应直接注在大径的尺寸线上(图 14)或其引出线上(图 15~17)。

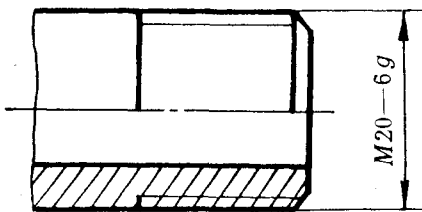


图 14

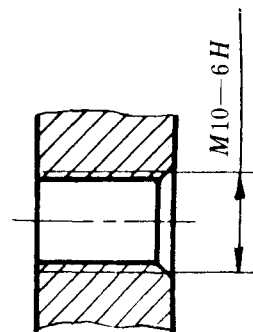


图 15

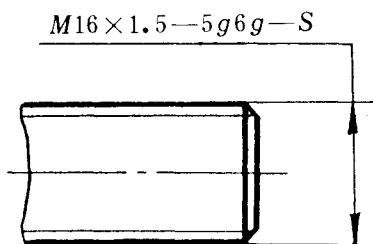


图 16

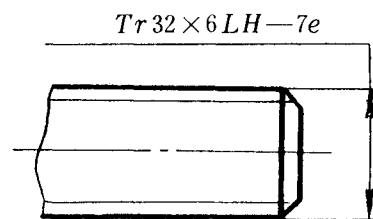


图 17

4.3 管螺纹,其标记一律注在引出线上,引出线应由大径处引出(图 18~20)或由对称中心处引出(图 21)。

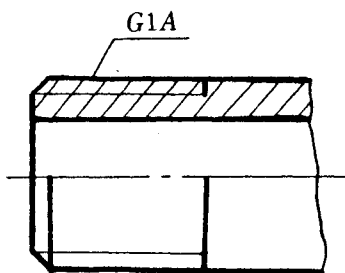


图 18

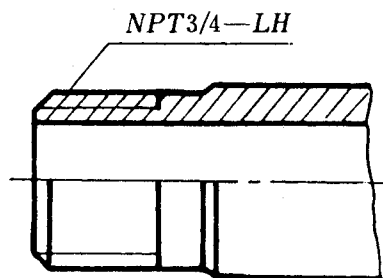


图 19

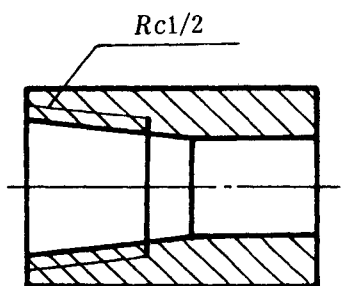


图 20

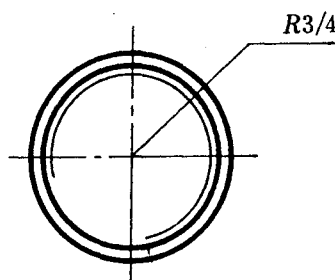


图 21

4.4 米制锥螺纹,其标记一般应注在引出线上,引出线应由大径(图 22)或对称中心处引出。也可以直接标注在从基面处画出的尺寸线上(图 23)。

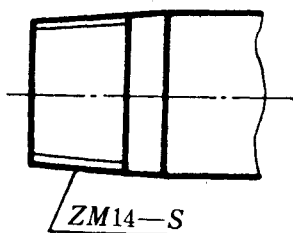


图 22

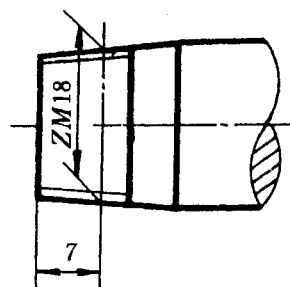


图 23

4.5 非标准的螺纹,应画出螺纹的牙型,并注出所需要的尺寸及有关要求(图 24)。

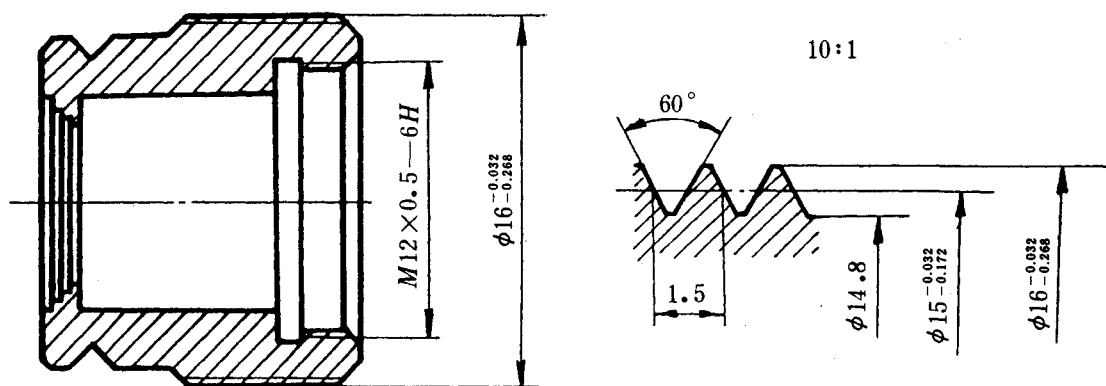


图 24

4.6 图样中标注的螺纹长度,均指不包括螺尾在内的有效螺纹长度(图 25);否则,应另加说明或按实际需要标注(图 26)。

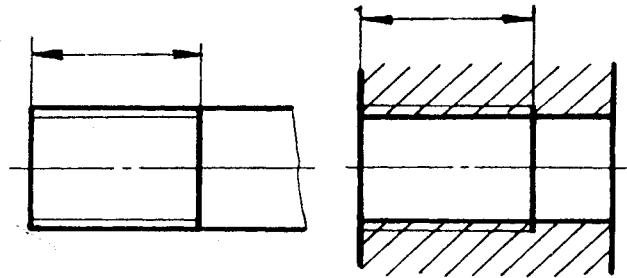


图 25

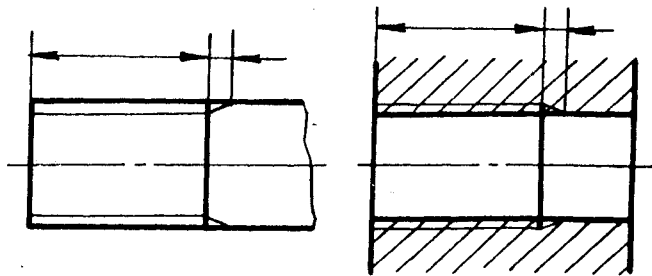


图 26

5 螺纹副的标注方法

5.1 需要时,在装配图中应标注出螺纹副的标记。该标记的表示方法按相应螺纹标准的规定(见附录 A)。

5.2 螺纹副标记的标注方法与螺纹标记的标注方法相同,米制螺纹:其标记应直接标注在大径的尺寸线上或其引出线上(图 27);管螺纹:其标记应采用引出线由配合部分的大径处引出标注(图 28);米制锥螺纹:其标记一般应采用引出线由配合部分的大径处引出标注,也可直接标注在从基面处画出的尺寸线上(图 29)。

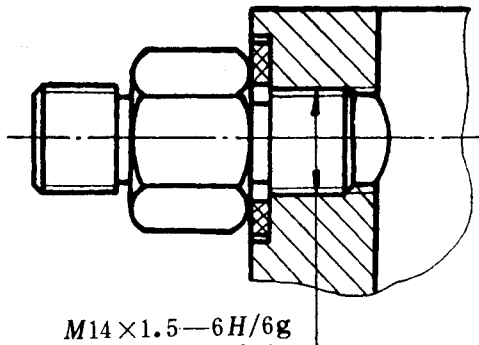


图 27

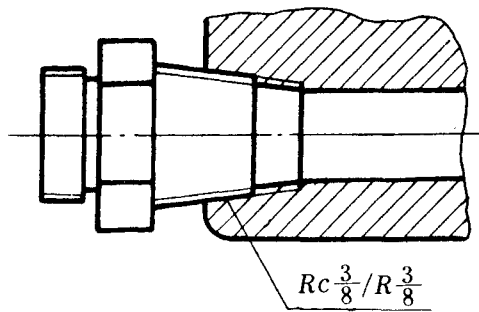


图 28

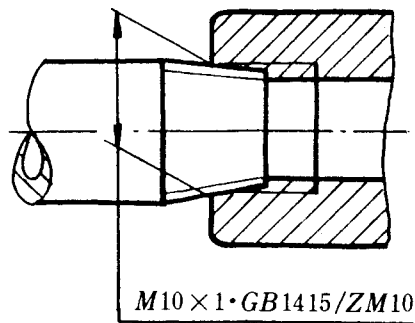


图 29

6 在装配图中螺纹紧固件的画法

6.1 在装配图中,当剖切平面通过螺杆的轴线时,对于螺柱、螺栓、螺钉、螺母及垫圈等均按未剖切绘制(图 30~33);螺纹紧固件的工艺结构,如倒角、退刀槽、缩颈、凸肩等均可省略不画(图 31~33)。

6.2 在装配图中,不穿通的螺纹孔可不画出钻孔深度,仅按有效螺纹部分的深度(不包括螺尾)画出(图 31~33)。

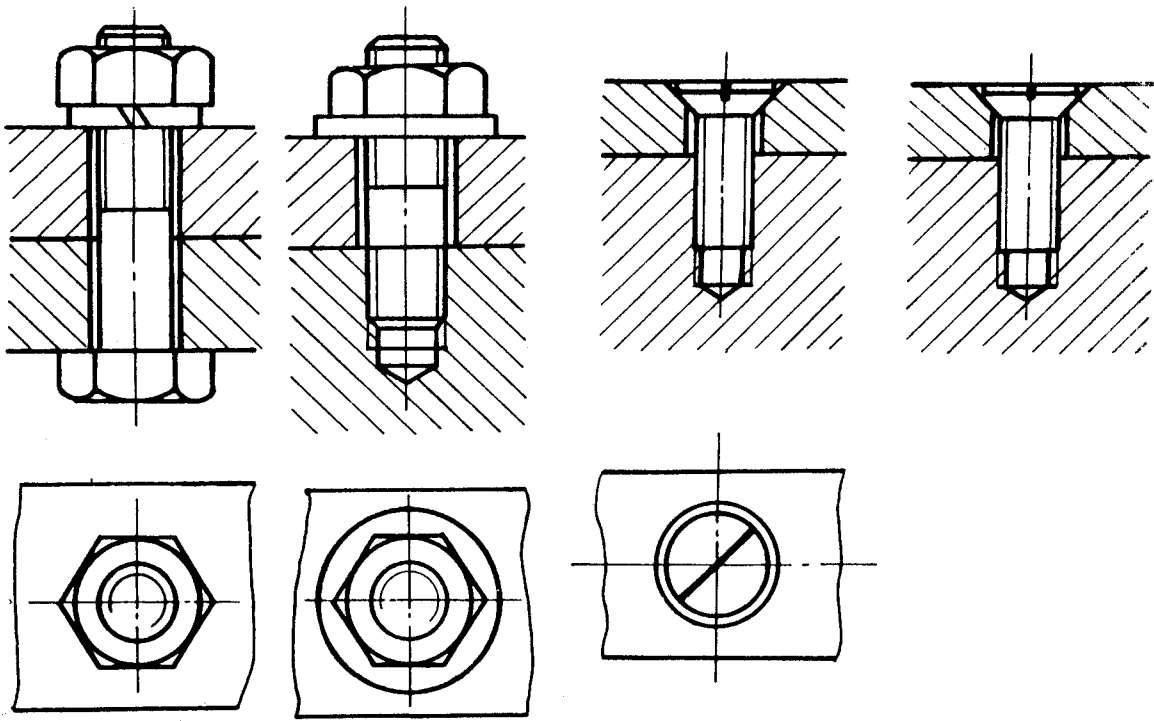


图 30

图 31

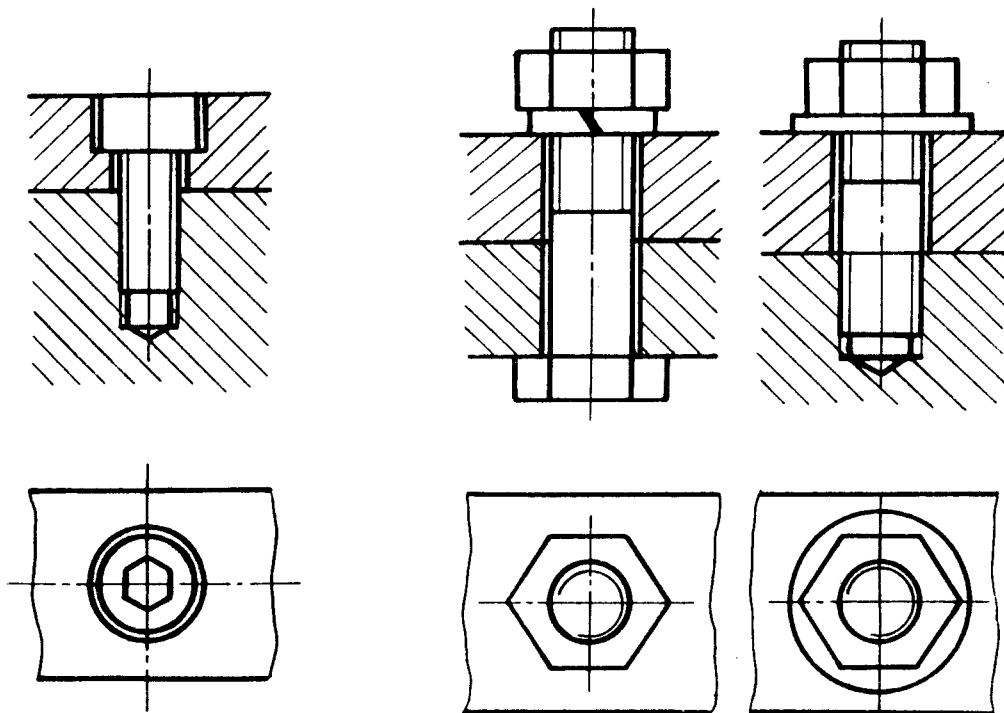
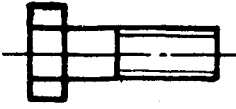

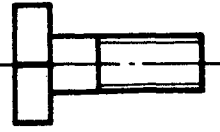
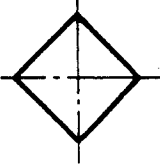
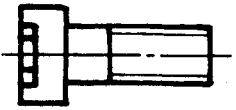
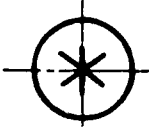
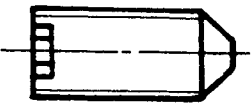
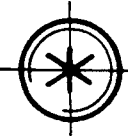
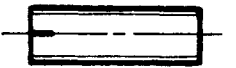

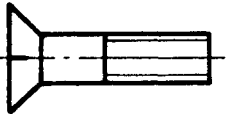
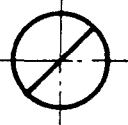
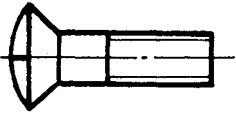
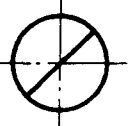
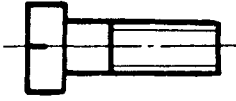
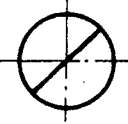


图 32

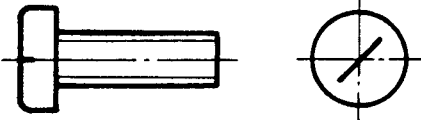
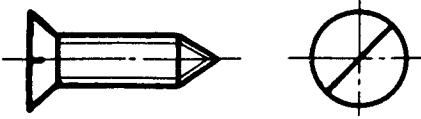
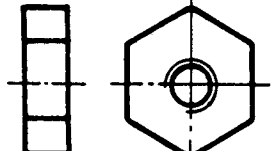
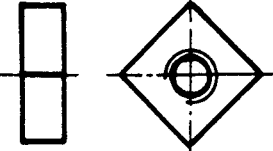
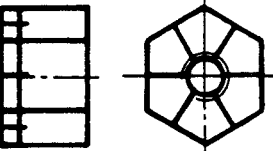
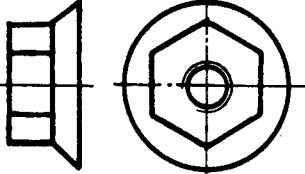
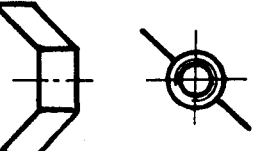
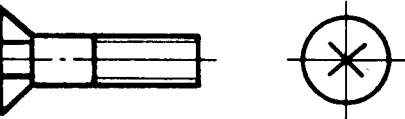
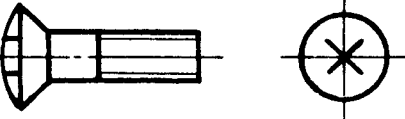
图 33

6.3 在装配图中,常用螺栓、螺钉的头部及螺母等也可采用表 1 所列的简化画法,如图 33 所示。

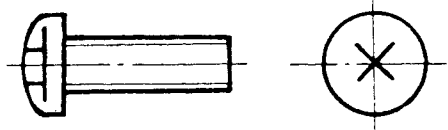
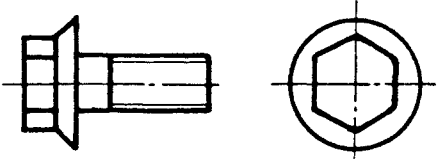
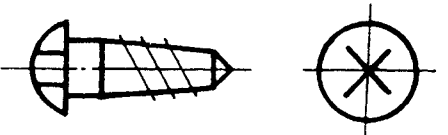
表 1

序号	形式	简 化 画 法	
1	六角头 (螺栓)		
2	方头 (螺栓)		
3	圆柱头 内六角 (螺钉)		
4	无头内六角 (螺钉)		
5	无头开槽 (螺钉)		
6	沉头开槽 (螺钉)		
7	半沉头开槽 (螺钉)		
8	圆柱头开槽 (螺钉)		

续表 1

序号	形式	简化画法
9	盘头开槽 (螺钉)	
10	沉头开槽 (自攻螺钉)	
11	六角 (螺母)	
12	方头 (螺母)	
13	六角开槽 (螺母)	
14	六角法兰面 (螺母)	
15	蝶形 (螺母)	
16	沉头十字槽 (螺钉)	
17	半沉头 十字槽 (螺钉)	

续表 1

序号	形式	简化画法
18	盘头十字槽 (螺钉)	
19	六角法兰面 (螺栓)	
20	圆头十字槽 (木螺钉)	

7 螺套的画法和标记

7.1 常用螺套有钢丝螺套(图 34)和整体式螺套(图 35)等,其画法与一般螺纹件的画法相同。钢丝螺套的画法见表 2 之 1,整体式螺套的画法见表 2 之 2。

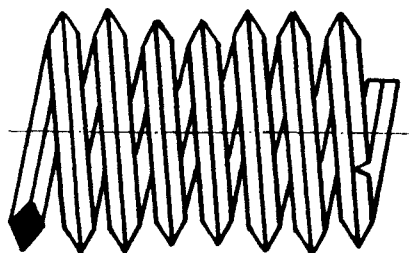


图 34

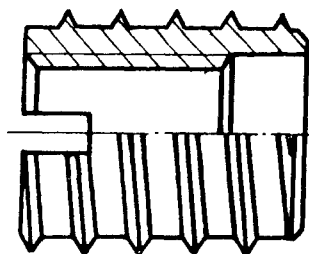


图 35

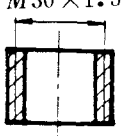
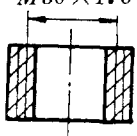
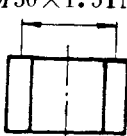
7.2 在不致引起误解的情况下,钢丝螺套和整体式螺套均可采用简化表示法,见表 2 之 3。

7.3 螺套的标记通常由螺纹代号和缩写词“INS”(指螺套)组成。

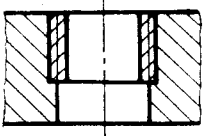
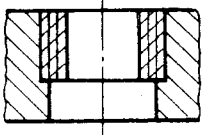
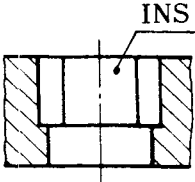
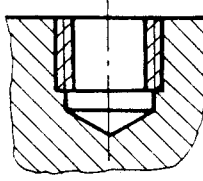
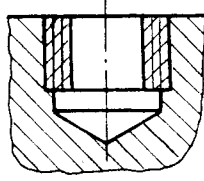
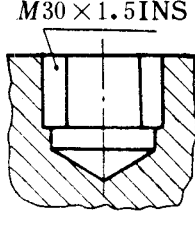
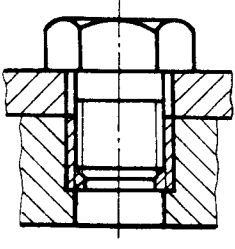
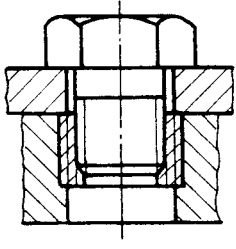
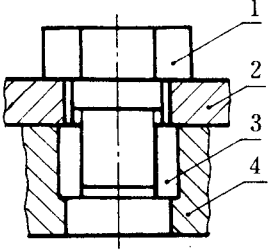
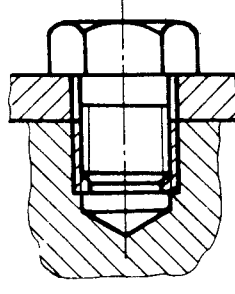
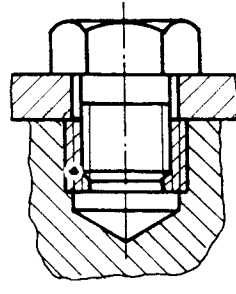
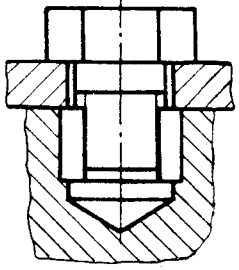
示例:M30×1.5 INS

螺套标记的标注示例见表 2。若不需说明螺套的详细尺寸规格时,也可仅标注缩写词“INS”。

表 2

螺套的画法	1 钢丝螺套的画法	2 整体式螺套的画法	3 螺套的简化表示法
螺套	M30×1.5 	M30×1.5 	M30×1.5INS 

续表 2

螺套的画法		1 钢丝螺套的画法	2 整体式螺套的画法	3 螺套的简化表示法
螺套的旋合	在通孔中			
	在盲孔中			
螺套的装配	在通孔中			
	在盲孔中			

附录 A
标准螺纹的标记
(参考件)

表 A1

螺纹类别	标准编号	特征代号	标记示例	螺纹副标记示例	附注	
普通螺纹	GB 197—81	M	M10—5g6g—S M20×2LH—6H	M20×2LH—6H/ 6g	普通螺纹粗牙不注螺距 中等旋合长度不标 N(以下同)	
小螺纹	GB/T 15054.4— 94	S	S0.8 4H5 S1.2 LH5h3	S0.94H5/5h3	内螺纹中径公差带为 4H, 顶径公差等级为 5 级 外螺纹中径公差带为 5 h, 顶径公差等级为 3 级	
梯形螺纹	GB 5796.4—86	Tr	Tr40×7—7H Tr40×14(P7) LH—7e	Tr36×6—7H/7e	多线螺纹螺距和导程都可参照此格式标注	
锯齿形螺纹	GB/T 13576—92	B	B40×7—7A B40×14(P7) LH—8c—L	B40×7—7A/7c		
米制锥螺纹	GB/T 1415—92	ZM	ZM10 M10×1·GB 1415 ZM10—S	ZM10/ZM10 M10×1·GB 1415/ZM10—S	圆锥内螺纹与圆锥外螺纹配合 圆柱内螺纹与圆锥外螺纹配合 S 为短基距代号, 标准基距不注代号(以下同)	
60°圆锥管螺纹	GB/T 12716—91	NPT	NPT3/8—LH		内、外螺纹均仅有一种公差带, 故不注公差带代号(以下同)	
非螺纹密封的管螺纹	GB 7307—87	G	G 1½A G1/2—LH	G1½G1½A	外螺纹公差等级分 A 级和 B 级两种 内螺纹公差等级只有一种	
用螺纹密封的管螺纹	圆锥外螺纹	R	R1/2—LH	Rc1½/R1½	内外螺纹均只有一种公差带	
		圆锥内螺纹	Rc	Rc1½		Rc1½/R1½— LH
		圆柱内螺纹	Rp	Rp1½		Rp1½/R1½

续表 A1

螺纹类别	标准编号	特征代号	标记示例	螺纹副标记示例	附注
自攻螺钉用螺纹	GB 5280—85	ST	GB 5280 ST3.5		使用时,应先制出螺纹底孔(预制孔)
自攻锁紧螺钉用螺纹 (粗牙普通螺纹)	GB 6559—86	M	GB 6559 M5×20		使用时,应先制出螺纹底孔(预制孔) 标记示例中的 20 指螺杆长度

附加说明:

本标准由中华人民共和国机械工业部提出,由机械工业部机械标准化研究所归口。

本标准由机械工业部机械标准化研究所、东南大学、北京理工大学、中国纺织大学等单位负责起草。

本标准主要起草人陈增群、强毅、蒋知民、倪宜平。