

# 东噶宗调查材料

## 一、东噶宗概述

### (一) 自然概况

东噶宗在拉萨西北距拉萨约12公里。

本宗东界拉萨，西南接聂塘谿，西靠琼阿玛山，西北连堆隆德庆宗，南傍拉萨河，北面越阿玛孜姆山可至彭波地区。

堆龙曲河自西北向东南流入宗境，境内河渠纵横（均自堆龙曲引出），可用以灌溉田地并作水磨动力；除堆龙曲外尚有几条较小的山水，流量不大。

东噶宗是一个东南、西北方向的狭长河谷地带，北面一山当地人称之为阿玛孜姆，与藏北高原相连；西南方的山脉是念青唐拉山（冈底斯山）的支脉。

本宗气候大致和拉萨相同：

雨季：藏历4月20日左右开始降雨，6、7月雨量最多，8月以后就很少降雨了。

霜季：藏历9月20日前后开始降霜。

雪季：藏历11月至翌年正月为雪季。2月间山上仍降雪和积雪，河谷地面不再降雪。

风季：多南风 and 北风，天气晴朗时风小，天阴时风多且大。藏历11月时风最大，飞沙走石行人受阻，一直到翌年正月均属风季。

### (二) 行政概况

#### 1. 历史沿革

东噶宗建宗的历史，距今已有三百年左右，即第五世达赖喇嘛时期。当时的宗建于阿玛孜姆山上，其后，清朝康熙五十六年（1717年）蒙古准噶尔部入侵西藏时被毁，宗址才迁到山下来，现在山上旧宗址的断墙残壁尚历历可见。

很久以前，西藏地方政府（以下简称藏政府）只派雪勒空的一个俗官来宗处理日常事务，并未派任正式的宗本。后来藏政府派噶东却杰充任宗本约7、8年，只是在1954年以前，达赖喇嘛始决定本宗宗本全由藏政府派孜仲（僧官）充任。

① 本宗界内噶东寺的司降神者，是西藏著名的四大护法神之一，拉萨一带每遇天旱、水灾都要请他降神。噶东却杰是一个普通僧官，但准娶妻生子，行家族传承制。

## 2. 行政组织

本宗在西藏来说不算是个大宗，宗本只由一人充任，不设副职。

宗本下有甲错根布一人，再下辖有六个根布，根布下各分别辖有大小谿卡(庄园) 10余个不等；除此，宗中还有佐扎2人，专司支差的摊派及检查

### (1) 宗本：

现任宗本名格桑贡噶，是出身于色拉寺麦扎仓的孜仲。代宗本名意希成烈，是格桑贡噶同母异父的兄弟，也是个喇嘛，兼任哲蚌寺共茫扎仓供汝康村的涅巴(管家)。

宗本的任期按照过去的规定是3年，现改为4年一任，期满由藏政府另派孜仲充任。但宗本在任期内工作做得好，可以由根布、谿卡头人和百姓联名向藏政府请求准予连任。

过去噶东却杰任宗本时，宗本的待遇和供给全由噶东寺支付。现在藏政府派孜仲充任宗本，拨给土地大小12块(每块可下种1—4克青稞不等)作为薪俸地。耕地所需人力和畜力，由各根布下面的百姓轮流担任，但需给以工资。每年土地收入，除支付耕地工资并由宗本留下105克以作薪俸外，余数须全部上缴藏政府。

宗本的具体事务只是下达藏政府的政令，处理一些民、刑事诉讼以及向下属各根布派支差役等。据说东噶宗的谿卡以曲谿(即寺庙庄园)居多，各自为政，宗本的实权并不大。

### (2) 甲错根布：

具体帮助宗本的是甲错根布，他秉承宗本的意旨向下属六个根布传达命令，很象秘书一类的职务。

甲错根布不由藏政府派充。据了解，很久以前东噶宗的各个根布惟恐宗政府向下摊派差役时不够公允，他们共同商量决定推选一个人出来，在宗政府为各根布公允办事。最先被推选出来的是汤呷谿卡的头人，各根布商妥给他免了差役负担，并且还给他一块薪俸地(数字不详)这就是最早的甲错根布。以后，这个职务逐渐变成世袭职，即例由汤呷谿卡的头人充任。

现任甲错根布名叫桑丹，原是东噶宗的一个商贩，并兼作巫师。最近几年来，他向汤呷谿卡的头人走动甚勤，后来商妥，由汤呷谿卡雇用桑丹在宗中任甲错根布，每年给他工资青稞18克，每月还给酥油10两，砖茶一块，差役免支，但薪俸地仍由汤呷谿卡自行经理。桑丹任甲错根布到1956年时，已有3年之久了。

甲错根布的待遇除薪俸地外，每年秋收后还可以向下属6个根布的各个谿卡索取薪俸粮，据说每年可收入青稞50—60克。估计实际收入要远较这个数字为多。

### (3) 根布：

东噶宗下属6个根布：

觉木隆根布：头人名惹尼俄朱，又名索朗俄朱，由贵族色旁派任。

项敦根布：头人名罗维，由哲蚌寺共茫扎仓项敦康村派任。

岗根布：头人名当真，由藏政府派任。

甲布根布：头人名白马，由哲蚌寺共茫扎仓派任。

桑噶根布：头人名平错琼佩，由巴朗宗宗本土登晋美（孜仲，属色拉寺）派任。

朗仲根布：头人名彭错，由哲蚌寺阿巴扎仓派任。

根布头人的职责只是秉承宗政府的命令下达于各个谿卡，自己不能单独发号施令。

所有的根布头人都是世袭职，即死后有儿子继承，没有儿子可以招赘女婿继承，子女都没有时则由领主另派新任。根布头人都有世袭的土地（藏语叫“帕新”）如岗根布的头人当真有100克种子左右的“帕新”，但每年须向下列机构缴纳定额的负担：

藏政府	50克
哲蚌寺吉索（总管）	29克
哲蚌寺德央扎仓	5克

根布头人除世袭土地收入外，每年可以向本根布的各谿卡及各差户索取薪俸粮。据岗根布的头人当真称，他每年可以收入6克青稞的薪俸粮（恐怕实际上收入要比这个数字多）。

#### （4）佐扎：

佐扎的职权地位比甲错根布高，可以处理案件，检查派差，宗政府开会议事时，两个佐扎必须都来出席，如二人中有一人缺席，会议便须改期召开。

佐扎也是世袭职，最早是由群众推选出来，然后由藏政府任命世袭。本宗的两个佐扎一个出自贵族谿卡，（由拉鲁谿卡的头人出任，现任为素朗次典），一个出自寺庙谿卡（由哲蚌寺吉索的差户扎布出任，现任为云丹）。

佐扎好象乡间的士绅，没有什么物质待遇，因公出差所需各项费用由宗政府向人民摊派。

#### （5）谿卡情况：

东噶宗共有大小谿卡（包括差民聚落）72个。其中大部分为寺庙谿卡（约占总数的82%）。其次为贵族谿卡（约占总数的12%），东噶宗没有藏政府的谿卡，只有藏政府的差民聚落，为数很少（约占总数的6%）。

现将各根布下属谿卡的隶属关系列表如下：

谿卡名	隶属关系
一、甲布根布：	
囊 俄	斋岗堪穷（四品孜仲）
噶 东	噶东寺
甲里赛	哲蚌寺罗色林扎仓
德 央	哲蚌寺德央扎仓
乌珠顿	哲蚌寺罗色林扎仓
甲 布	哲蚌寺共茫扎仓
亚 奈	同 上
俄西康萨尔	功德林（寺）
东 噶	藏政府差户
大 毕	同上

二、岗根布：

桑 通  
 西堆沃  
 岗康撒  
 刚 过  
 加 马  
 日 惹  
 丹 巴（滴及）  
 甲 雅  
 岗  
 然目切  
 甲尔公  
 甲 拉  
 乃 琼  
 充 炯  
 卡 呷  
 巴美赞康  
 秋古贤洛

三、觉木隆根布：

色 穷  
 色拉麦巴  
 撒 马  
 噶 竹  
 炯 马  
 甲 拉  
 江 卡  
 塞琼琼  
 哲蚌阿巴  
 贡 巴

四、项敦根布：

项 敦  
 花 马  
 举 巴  
 色拉吉巴  
 堆 垅  
 打 朱  
 乃 琼（一）  
 同 上（二）

哲蚌寺吉索  
 哲蚌寺活佛地  
 哲蚌寺  
 哲蚌寺罗色林扎仓  
 哲蚌寺德央扎仓  
 哲蚌寺堪布公有  
 哲蚌寺  
 色拉寺活佛地  
 布达拉宫南杰扎仓  
 同 上  
 功德林  
 举堆扎仓（上密院）  
 乃琼寺  
 觉木隆寺  
 打龙扎寺  
 日惹谿差户  
 藏政府差户

色穷（贵族）  
 色拉寺麦扎仓  
 布达拉宫南杰扎仓  
 乃琼寺  
 哲蚌寺罗色林扎仓  
 哲蚌寺共茫扎仓  
 同 上  
 同 上  
 哲蚌寺阿巴扎仓  
 觉木隆寺

哲蚌寺共茫扎仓  
 同 上  
 举堆扎仓（上密院）  
 色拉寺吉扎仓  
 哲蚌寺共茫扎仓  
 打龙扎寺  
 乃琼寺  
 同 上

同 上(三)

同 上(四)

五、朗仲根布：

朗 仲

卡 达

朴不气

拉 鲁

居人呷

昌 独

下 究

仲 塞

羌木夏

汤 呷

秋洛介

达 江

六、桑噶根布：

色 拉

萨 莫

雄内栋

则布休

则布休雅打

汤 杰

创巴中

却 马

桑康孔

日 麻

卓 麦

古 藏

扎 鹿

同 上

同 上

哲蚌寺

折康(贵族)

宇妥(贵族)

拉鲁(贵族)

不详

不详

乃琼寺

哲蚌寺

同 上

哲蚌寺活佛地

哲蚌寺阿巴扎仓

哲蚌寺德央扎仓

色拉寺吉扎仓

哲蚌寺吉索

藏政府差户

哲蚌寺

同 上

桑多颇章(贵族)

尧西颇章(贵族)

某贵族

哲蚌寺共茫扎仓

色拉寺麦扎仓

色拉寺吉扎仓桑洛康村

哲蚌寺共茫扎仓供汝康村

巴昔(贵族)

### 3. 宗政府旧制简述

东噶宗政府的一些旧规旧例。有以下几方面：

(1) 信差：

东噶宗有两个专门给宗政府送信的差人，每人负责三个根布的来往信件，每逢宗政府有命令向下属六个根布传达，都是由这两个信差负责传送。

据信差囊夏谈，他担任这一工作已经有12年了。初来时这里原来的信差出缺，他向宗政府请求担任此差并立有字据。双方商妥，宗政府授给他土地大小四块（共可下聘五

克)，房屋一间，作为他支信差的待遇，另外，不再支宗里的其他杂差。

宗里的信差每月平均出勤约60次，有时一天当中要出差几次，也有时几天中一次也不送。遇有紧急函件不分昼夜随到随送，稍有拖延或是抱怨，便会遭到宗本的打骂。

送信多半靠走路，骑马的机会不多。宗里虽有常驻的差马，但有时不给信差骑乘。解放前，社会秩序不好，路上常有土匪持枪抢劫，如果不幸遭遇，轻则被劫去牲口，剥光衣服，重则被土匪杀害。解放后，情况较好些，但仍有个别土匪不时出没。

囊夏家共计5口人，除宗给的土地五克外，自己还有一克种子的土地，去年因欠债过多，出典给达赖喇嘛的牧羊人，典期5年，折本利藏银500两。现在每年尚须借债20克才能勉强维持生活。

信差在送信的余暇可以替别人作临时佣工，宗本并不过问，也可以离去不当此差，只须把土地和房屋交还宗政府即可。

#### (2) 喂马差：

给宗本喂马的人名字叫丹巴建增，是东噶宗七岗差户之一，达则·赛塔洛家的佣人，任此差已2年。

此差专门负责饲养宗本个人骑乘的马，附带做些宗中杂事，此外，宗本外出时要做其随从。

由于赛塔洛长年派一个人在宗中支差，宗政府把赛塔洛为宗中应支的杂差一律豁免。双方商妥，喂马差长期由赛塔洛负责，不再更换。这对他们双方都有好处。

喂马人的供给，全由赛塔洛支付，除管吃外，每年尚发工资青稞六克，上衣下裤及外衣各一件，夏、冬帽各一顶，靴一双，宗政府则不给予任何待遇。

丹巴建增家人5口，有土地7块，共可下种34克。

#### (3) 厨役差：

宗政府的厨役由东噶宗的7岗差户轮流担任，每岗轮值1个月。届时或派自己家的佣人去支，或雇请别人代支，住在东噶宗的扎西巴锥，便是替各差户代支官府差役的专人，不过因雇佣工资过高（每月需30元），很多差户都是自派佣人前往支差。

厨役的职务是专为宗政府做饭、烧茶、背水等。

#### (4) 驴差：

全宗各谿卡的有驴户都要负担支差，全宗驴数在宗中造有清册，如有任务时，由宗政府分配给各根布，再由根布分配到各谿卡，然后谿卡内部再进行平均的调配。

#### (5) 驿差：

驿差或称外差，也称“大乌拉”。

东噶宗是一个驿站（驿路交通洋下交通），支驿差的人都种有藏政府驿差土地，种驿差土地的人，只支驿差不出地租。解放前，驿差的摊派极重，公路通车后，驿差已较前大为减少，据驿差差户扎布云丹谈称，驿差已较解放前减少了十分之八。

驿差可以缴款折干，每岗驿差差地可以年缴藏银四十秤<sup>①</sup>代替支差。

#### (6) 牛差：

专运藏政府的粮食及其它物品。

<sup>①</sup> 编者按：藏银币计算单位“多则”，即藏银五十两，亦写作“品”。

支牛差的原则是，凡22驮以内的牛差，统由藏政府的差户支应，自22驮起改由贵族和寺庙的谿卡平均负担。平时的牛差，以小宗为主，多半在22驮以内，超过22驮的大宗运输不多。

(7) 官员出入境差：

藏政府的官员因出差经过本宗时，其所需的牲口、草料等要由本宗各类差户负责支应。原则是，四品以上的大官由贵族和寺庙的谿卡负责，四品以下的官员由藏政府的差户负责。

解放前，英、印官员也支乌拉，只给一些运输脚价。

(8) 维护电杆差：

自拉萨经山南通往印度的电话线路，有一段通过东噶宗的境内。宗政府划定区段，要各谿卡的老百姓负责电杆的维修工作。

(9) 司法制度：

因事诉讼，两造必须向宗本行贿。贿赂少的要挨打，贿赂使得多定操胜算。

审讯案件时，宗本坐在高垫上，原、被告跪在地下，皂隶（打人的）持刑具站在一旁。如系刑事案件，审讯过后将犯人交由本宗七岗政府差户轮流看管。犯人逃跑事件时有发生，为避免犯人逃跑，经常把犯人毒打一顿，使之动转难移。

宗中打人的刑具共有三种：一是木棍，一是皮鞭，一是皮制圆形的打嘴板。皂隶也是由7岗差户轮值。

告状要缴手续费，不论原、被告都要缴纳，但数目不多，每方只缴四个小铜板，还不到半两藏银。

案件的处理要看情节的轻重，情节重的要向藏政府雪勒空请示，轻的可以由宗本自行处理，很多情况下是打一顿以后释放。

### （附）关于人头税

人头税从15岁开始缴纳，到60岁截止。一般说来喇嘛和为领主支差的百姓不缴纳人头税，只有不支差的百姓才缴纳人头税。

缴纳人头税的百姓有各种不同的类型：

1. 达赖的百姓：属布达拉宫管辖，每年10月15日到布达拉宫纳人头税一两藏银，由布达拉宫在证据上加盖一红色图章，缴纳人头税之后，可以不支差、不纳税、官府不得扣押，自由往来各地，只是死后须将贵重财产上缴布达拉宫。获得此种待遇的人不多。本宗桑通曲谿的曲扎是这种百姓。

2. 专业的铁匠、毡毡匠、裁缝、屠宰匠等因为无地无差都要纳人头税（详下作访、手工业）。

3. 虽属领主百姓，但当前未给领主支差，须向领主缴纳人头税。如曲扎之妻杨吉，本是哲蚌吉索的百姓，她自彭波地区初来桑通谿时没有为寺庙支差，所以每年须向哲蚌吉索纳人头税5两藏银。日后如支差时可以请求豁免。

人头税的税额没有一定，少至每羊两藏银，多至7克青稞都有。

### (三) 寺 庙

东噶宗境内，较大的寺庙有三座：

1. 觉木隆寺，位于觉木隆根布区，建寺于拉萨三大寺之前二百多年，是西藏有名的古刹之一，当时属噶举派（白教），后转属格鲁派（黄教）。

本寺现有喇嘛125人，属哲蚌寺共茫扎仓管辖。如共茫扎仓发放布施，该寺僧众可以照例分得一份；共茫扎仓如有修建或需要人的事情，该寺僧众有义务前往支差。

本寺有堪布1人（名达沃曲扎，年62岁，属共茫扎仓项敦康村），协敖2人，翁则1人，有2个谿卡：觉木隆谿卡和充炯谿卡。

2. 噶东寺，位于桑噶根布区青藏公路线的北山坡上，建寺于拉萨三大寺之前的约二百年，当时属宁玛派（红教），现属哲蚌寺共茫扎仓，规定喇嘛人数为75人，住持即噶东却杰。

3. 打龙扎寺（又名桑黎寺或德隆寺）位于岗根布区南山麓下，原系一“日初”（小寺）仅有喇嘛8人，为打扎活佛的寺。1941年，打扎继任摄政后，该寺始渐昌盛。现有喇嘛75人，亦属哲蚌寺共茫扎仓。有4个谿卡：除卡呷、打朱外，另2个不在本宗。

### (四) 交 通

青藏公路和新建的拉（萨）泽（当）公路分别经由东噶境内，交通尚称便利。

沿堆龙曲两岸各根布与谿卡间都有小路交通，大部在河岸及水渠的两侧。

过去藏政府的驿路交通，有大站、小站两种，大站须将牲口先集中到拉萨，再由拉萨分派各地：

东至墨竹工卡

南至泽当

西北至堆龙德庆

北至打则（彭波）

西南至曲水

小站以东噶为中心，

东至拉萨

南至聂塘

西北至娘孜（东噶与堆龙德庆交界处）。

东噶境内的堆龙曲，自西北向东南流下，水势湍急，深浅不定，河槽有宽有窄，不能行舟。横跨堆龙曲上的铁桥，系20多年前由贵族擦绒督工修建的。钢材、水泥自印度运入，民工都是东噶宗的百姓，拉泽公路通过此桥，因桥身年久失修，桥上木板多已腐朽，已进行加固工程，可以通行汽车。

### (五) 商业、贸易

东噶宗全境没有形成任何集镇，只有一两户卖砂糖的小摊，老百姓都是把柴草、牛

糞驮往拉萨出售，再买回茶叶酥油等日用品。现将重要商品的交易情况分述如下：

1. 粮食：解放前粮食买卖，有用货币购取的，亦有以实物折换的。1956年11月间每克青稞价格需大洋10元。

2. 酥油：1956年因牛场缺雨，酥油的产量不多，价钱很贵，1954年每藏斤酥油要200两藏银左右。过去牛场的人，把酥油驮至谿卡，用2.2克青稞即可换到1藏斤酥油，近年来根本不能换到，牛场的人亦很少来了。

3. 牛粪：近年来价格也涨，截至1956年每驮牛粪由20两藏银涨到30两。如用青稞到牛场换取牛粪，每克青稞可换到7—8驮。

4. 茶：解放后茶叶价格降低了2/3以上，并较解放前容易买到。

沱茶：解放前每坨需45两藏银（3元），1956年时只15两（1元）便可买到一坨。

巴琼（小砖茶）：解放前上等的90两藏银，中等60两，1956年每块售价27两藏银。

巴钦（大砖茶）：解放前每块需藏银70多两，现只30多两即可买到。

5. 牲畜：1956年时的价格大致如下：

耕牛	200元；
上好走驴	400—500元；
普通骡子	400元；
上好骑骡	1,800元；
普通马	500元；
骑乘马	1,200元。

6. 盐、碱：多半是用青稞换取，牧民在秋收将盐、碱驮到本地来，一般2克青稞换1克碱，15批青稞换1克盐。

## 二、生产力

### （一）土地情况及农作物

东噶宗境内河渠纵横，颇富水利灌溉之便。旱地较少，饶地约占全部土地的十分之八，山地极少，土壤多属黑色壤土（滨河地带有砂质壤土），土质尚称肥沃。据说堆龙曲北岸的土壤比较南岸更好一些，当地人民习惯上把土地分成四等，一等地都在堆龙曲北。

本宗计算土地的单位，有以下几种：

1. 以克种子计算土地面积：播种一克种子的土地面积，称为一克地。这是最普通的土地计算单位。

2. 岗：是支差地的单位，一般分为两种：

（1）差岗：为领主支一份差役，领主授给一个单位面积的土地叫做“差岗”。差

岗有大有小，以东噶宗各谿卡的乌拉差岗而论，每岗约合7—8克种子，据说最早规定每岗为30克种子，但是今天东噶宗的政府差岗每岗又是50—60克种子。虽然差役的负担贫富都是一样，但是富者的差岗地总比贫者为大。

(2) 玛岗：为藏政府支一兵差，藏政府授给一个单位面积的土地，叫做“玛岗”。玛岗地要比差岗为大，一般约是20—25克种子，但因多年来玛岗地已经和各种差地混在一起，不容易分清，因而每个玛岗地的具体克种子单位面积很难确定。

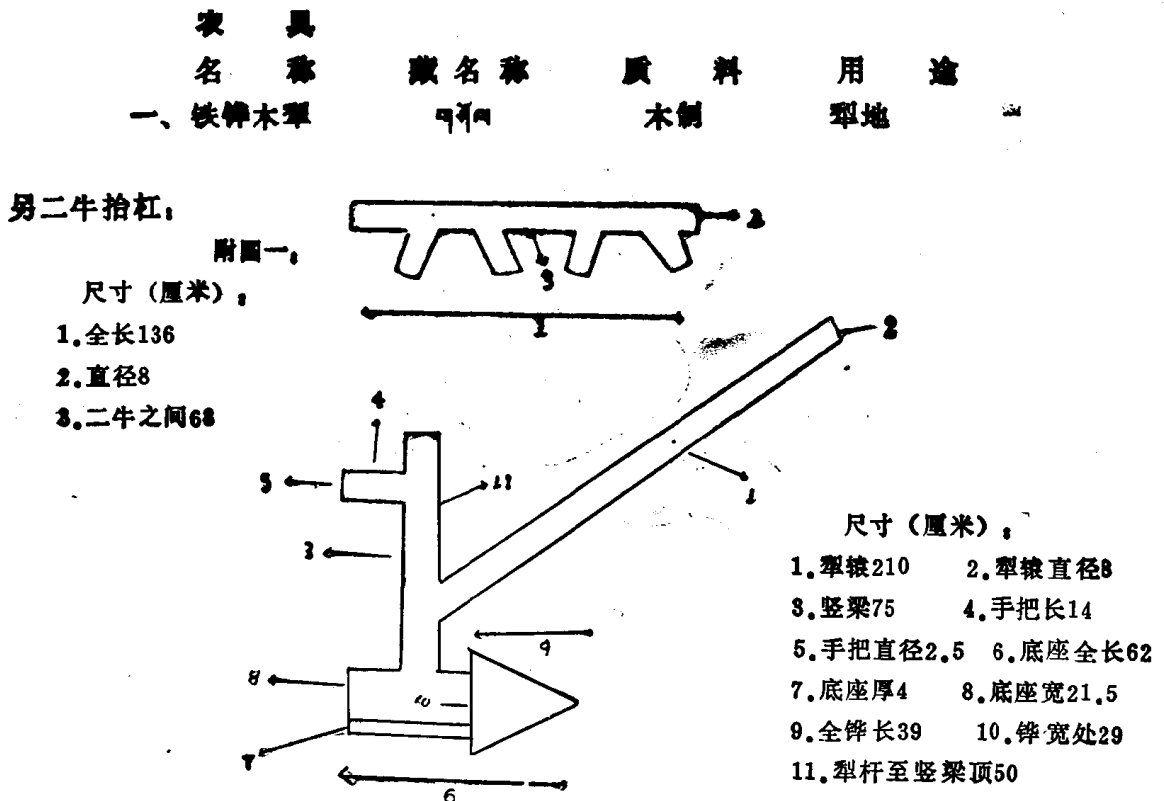
东噶宗的主要农产品有：青稞、小麦、蚕豆、豌豆、油菜籽等。作物产量每克地平均可产15—16克，中常土地可收7—8克，下等土地若有水利灌溉可收3—4克。

蔬菜主要有萝卜、白菜、马铃薯等，葱很少，莴笋因受土壤限制不易长大，莲花白（包心白菜）尚没有人会种。种蔬菜主要是为了自己吃，出卖的很少，蔬菜的种植在整个农业生产中所占的比重不大。

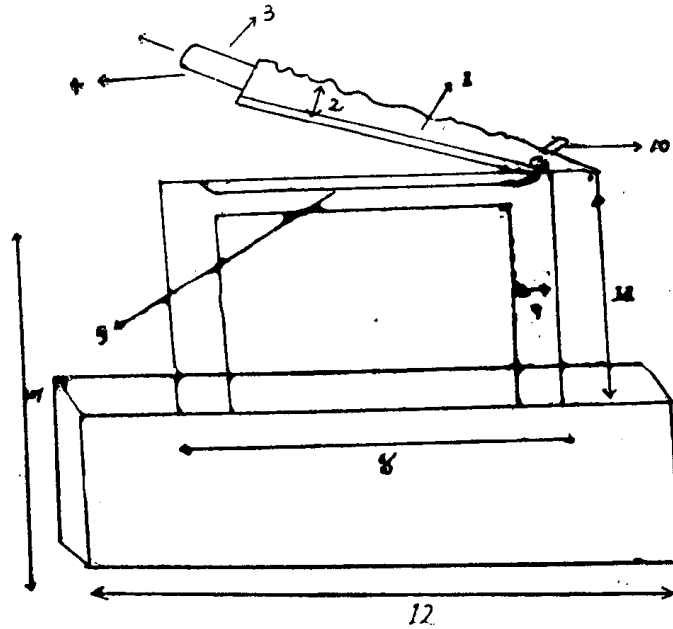
## (二) 生产工具

### 1. 重要工具

我们将几种主要农具，作了具体的调查，现绘图如下：



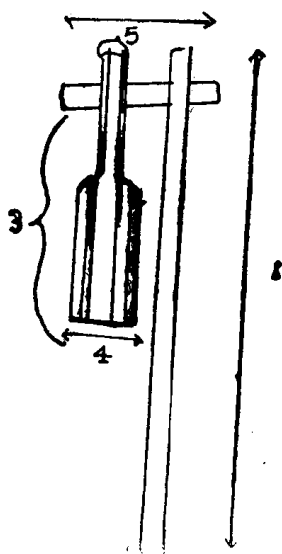
名称	藏名称	质料	用途
二、铡刀 附图二，	མཚོ་ལྗོངས་	铁刀、木架	铡青稞或草等



尺寸(厘米), 1.刀身长66 2.刀宽14 3.木把长22 4.木把周长18  
5.刀槽长69 6.刀槽宽2 7.刀架全长63 8.刀架长83  
9.刀架宽11 10.刀轴长20 11.座至槽高38 12.底座长105

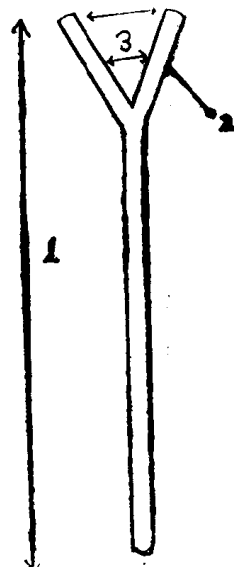
名称	藏名称	质料	用途
三、连枷	མཚོ་ལྗོངས་	木质	打青稞
四、二齿叉	མཚོ་ལྗོངས་	同上	堆青稞

附图三，



尺寸(厘米),  
1.杆长132  
2.轴长18.5  
3.甩头长  
4.甩头宽处9  
5.甩头窄处5

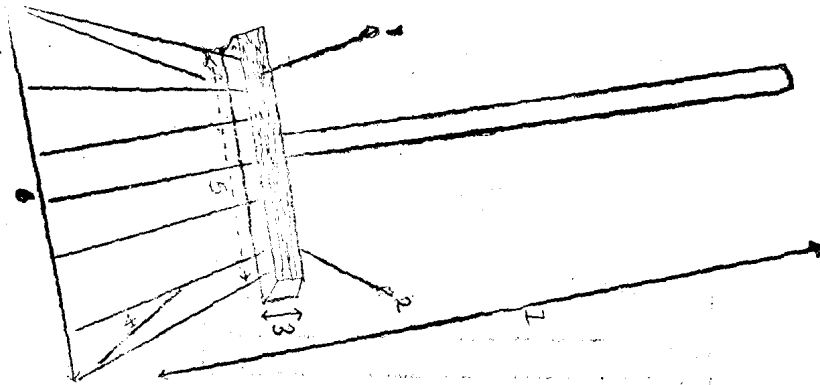
附图四，



尺寸(厘米),  
1.全长135  
2.岔子长40  
3.二齿相距15—25

名称	藏名称	质料	用途
五、六齿木叉	འཁྱམ་མེད་	木质	推干草

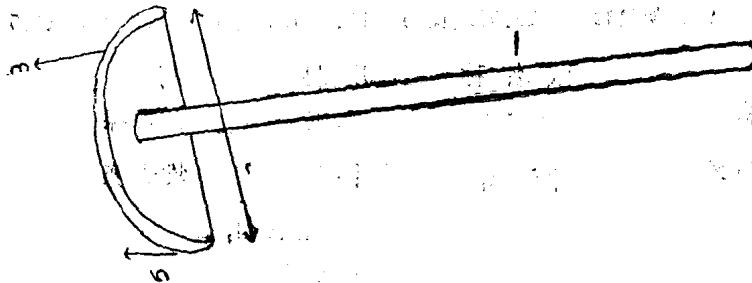
附图五：



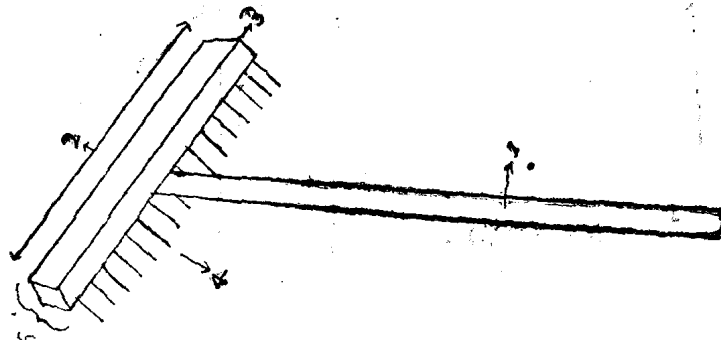
尺寸(厘米) 1.全长158 2.叉头横长22 3.叉头宽4 4.齿长26  
5.六齿共宽19 6.齿稍共宽30 7.两档棍长17

名称	藏名称	质料	用途
六、刮板	དུལ་ལྗང་	木质	推搂粮草
七、十六齿耙	འཁྱམ་མེད་	同上	耙草

附图六：



附图七：



六、尺寸(厘米)：

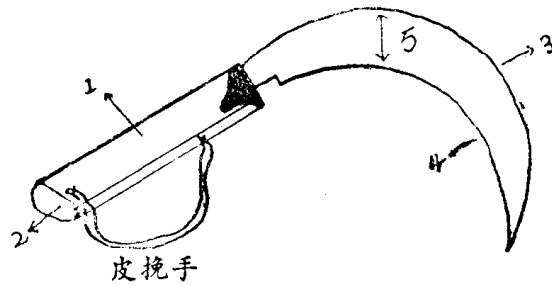
1.杆长183 2.头长83 3.背宽3  
4.背高15 5.两端高12

七、尺寸(厘米)：

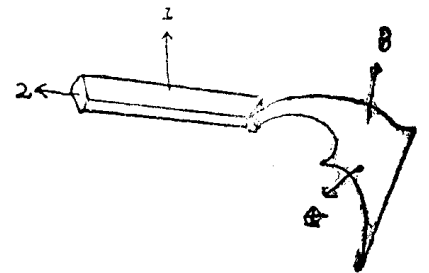
1.杆长133 2.耙子背长60 3.耙子背宽4.5  
4.齿间距3—5 5.齿长7

名称	藏名称	质料	用途
八、镰刀	ཁྱེ་མེད་	木柄铁刀	割
九、小手锄	ཁྱེ་མེད་	木柄铁锄	锄草

附图八：



附图九：



八、尺寸(厘米)：

- 1.把长24.5    2.直径3.5    3.刀全长42  
4.刀全长32    5.刀宽处5

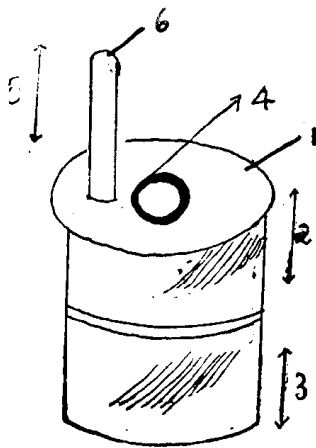
九、尺寸(厘米)：

- 1.把长11.5    2.直径3  
3.锄全长22    4.最宽处4.8

名称	藏名称	质料	用途
十、手磨	ཁྱེ་མེད་	石	磨少量粮
十一、浅筛	ཁྱེ་མེད་	木质	筛簸工具

(木条纤维牛筋扎捆)

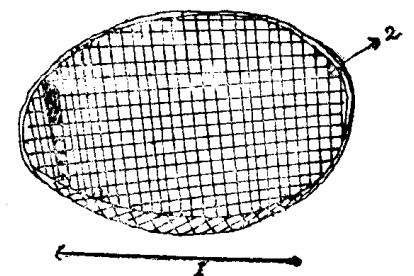
附图十：



十、尺寸(厘米)：

- 1.直径45  
2.上扇高12  
3.下扇高22  
4.漏粮洞4  
5.手把长35  
6.直径5

附图十一：



十一、尺寸(厘米)：

- 1.直径41  
2.周长131

以上农具都是本族匠人自制,参见“作坊手工业”。

## 2. 耕畜及其它

耕畜主要是牛,耕牛多是牦犏牛。以桑通谿为例,16户寺庙差民中占有耕牛者,只1户计6头(康琼卡布家),谿卡本身和大差巴康撒江家占有耕牛计27头,每到耕地季节,差民们要向耕牛占有者借牛耕地,然后以变工方式偿还(并后劳动力项)。

应用在农业生产方面的运输工具只靠牲畜驮载，全无车辆。运输牲畜主要是驴，其次是骡，用以驮粪运粮比较快速，牦牛、黄牛虽也可供运输之用，但速度慢，用者较少。

### (三) 劳 动 力

在男女性别的分工上，男子专司耕地，女子在后面播种，收割时男女一同下地，打场时男子专司轰牛踏场，女子专司脱粒扬场，各司专职有条不紊。

七八岁至十几岁的孩童多半是放牧牛羊或帮助大人做些轻便活计。

在劳动力的使用与分配上有时会显得不够，特别是农忙的季节。请人帮工是很经常的，这多半是本于互助的精神。帮工由主人管饭吃，另外每日也给少量工资，一般是藏银2两，割青稞时给5—7两。

牛工变人工的情况是：一对耕牛可换8个农忙人工日或16个非农忙人工日。

这种变工，借牛户要负责耕牛的饲料和耕地人的饭食，耕地人每日吃六次饭：

1. 未下地前先吃一餐糌粑、酥油茶。
2. 犁地时送去藏酒一壶。
3. 上午再吃一餐糌粑、酥油茶。
4. 中午吃锅饼、肉、藏酒和酥油茶，另外还要送鼻烟吸。
5. 下午吃糌粑、酥油茶。
6. 回家以后再吃一顿糌粑、酥油茶。

以上六次饭、酒约需藏银85两才能办到，耕牛的饲料尚未计算在内。

### (四) 耕 作 技 术

#### 1. 作物栽培、收获季节 (藏历)

2月初 播蚕豆和油菜籽种。

4月15至20 播种小麦和青稞。

8月20 收油菜籽。

9月初 收割青稞、小麦、蚕豆等。

#### 2. 犁地

以二牛偶耕拽犁，耕牛颈上横架一根木杠，一人掌握犁把。每日每架耕牛一般犁

5克地，多者犁7克，犁地深度仅达15厘米。

犁地时采“花耕”法，即先纵犁，然后横犁，再后又纵犁。因为犁铧小只有用“花耕”法犁地，才能把地犁松、犁透。

犁地的次数，因作物而异：青稞地每年要犁三四次，即收割后，未结冻前（无牛户不犁），过年后（正月），播种前浇水后；小麦和豌豆地，每年只犁两次即收割后与下种前。

### 3. 施肥

肥料种类有三种：

(1)灰肥：包括草木灰、牛粪灰；

(2)人粪尿；

(3)厩肥：即马、驴、羊等牲畜粪肥。

人粪肥多是有钱的人家到拉萨去驮运。普通差户主要还是依靠厩肥和灰肥。每年只施肥一次（播种前），绝少追肥。

### 4. 播种

按垄播种。在东噶宗，我们没有了解到有漫撒种的情况。

### 5. 中耕除草

每年只作两次中耕：一次是麦苗长到约10厘米的时候，一次是麦苗长到20厘米的时候，有钱的人家在麦子尚未吐穗的时候再做一次，计三次。

除草时所用的工具是小手锄，没有长柄耘锄。

### 6. 打场

把收割来的青稞平铺在场上，赶成群的毛驴或牦牛在场中轮番践踏，经过五六次的翻动，大部分麦粒即可脱出（未脱出的要用连枷打脱），然后用六齿叉扬场，最后再用浅子筛簸麦粒。

打场的牦牛有很多采自藏北牛场，每年牛场的人定期赶牦牛驮运盐碱等土产前来，把盐碱换得青稞后，就在当地为各户赶牛打场，在打场的几天中，由主人管饭和酒，不给工资，临走时，主人要向牛场来人献哈达，并且还要给牛角上挂哈达，以示感谢。

### 7. 水利灌溉

沿堆龙曲两侧开有大小水渠，用以灌溉田地。

灌溉时没有固定的次序，上游多在白天浇地，下游则多在晚上浇。

蚕豆地每年要浇七八次或者更多，小麦、豌豆（合种）要五次，青稞比较耐旱，浇三次就可以了。

另外，雨水对于作物的成长关系很大，如果藏历5月时，雨量充沛，作物会长得很好，缺雨则会致歉收。

### （附）几种克、批的容积调查

克有几种，标准的克叫做“登兹卡如”，克底下有藏政府的烙印。每克合20批（标准批也叫“登兹卡如”）。

桑通曲谿乌拉差户曲扎家的“登兹卡如”克，

上宽38.5厘米

底宽32.0厘米

高 15.0厘米（俱系内缘，下同）

除此，各谿卡和各较大差巴家还有很多大小的克、批，规格极不统一，仅桑通曲谿大差巴康撒江家的克、批即各有二种：

克一、上宽42.0厘米 底宽32.0厘米

高 15.0厘米

克二、上宽41.0厘米 底宽33.0厘米

高14.0厘米

批一、上宽14.0厘米 底宽14.0厘米

高 4.5厘米

批二、上宽16.0厘米 底宽16.0厘米

高 4.0厘米

## 三、土地经营方式

### （一）曲谿的经营方式

拉萨三大寺的每个扎仓、康村都有自己的庄园。另外，寺院还有一种公共庄园，归吉索掌管。寺属庄园，藏语称为“曲谿”。

曲谿的译义是，供养佛与僧众，宣扬佛法的庄园。这些土地的来源有的是施主捐赠的，也有的是直接由政府封赐的。

每个曲谿都由头人负责经营，根据我们在东噶宗岗根布地区的了解，头人的任免有以下两种情况：

（1）寺庙派人经营（多是喇嘛），定期易人。这一种情况较多。

(2)向寺庙缴纳租税，定期、定额向寺庙缴纳租金，期满由寺庙收回土地。

拉鲁的拉鲁头人索朗次典向拉鲁头人索朗次典说：“所有曲隆的土地，绝对不许买卖，不许抵押，不许租给外人，不许租给喇嘛。”

拉鲁的拉鲁头人索朗次典就是拉鲁头人索朗次典的佃户乌拉为拉鲁头人索朗次典从拉鲁支差，拉鲁头人索朗次典给乌拉耕种地，收入归拉鲁自理。乌拉为拉鲁工作口粮自备，除耕地的犁铧由拉鲁头人索朗次典给，其它一切农具也概由乌拉从家中带来。乌拉在拉鲁内工作是在拉鲁头人的监视下进行的，乌拉的必要劳动（即乌拉本人及其家庭生活所必须的劳动）和为拉鲁的剩余劳动，无论在时间上和空间上都是彼此分开的。

## （二）贵族拉鲁的经营方式

基本上同于曲拉，举例如下：

拉鲁拉鲁的头人索朗次典是贵族拉鲁的佣人，任头人已七年。他最初来拉鲁任头人时与拉鲁订约期限是六年。1955年期满，索朗次典又向主人请求再继续管理六年，已获拉鲁允准。

索朗次典在拉鲁的主要职责是监督为拉鲁支差的乌拉进行农事操作，兼代拉鲁放债。他每年要向拉鲁缴纳租金1,000克青稞左右。

拉鲁拉鲁有30—40户百姓，300多克地，据调查，索朗次典每年除上缴租金外，尚可剩余4—500克。

## （三）政府差户土地的经营方式

东噶宗没有政府的拉鲁，只有政府差户，分别经营着政府的差地。

差地的经营方式全由差户自行经理（每年须向藏政府缴纳租金），对政府支应一定的差役。差户经营差地主要是靠对佣人的长年剥削（详五、东噶差户）。

以上是东噶宗三种主要的土地经营方式，在这三种方式中还夹杂着各种不同类型的

- ① 充炯拉鲁头人扎西的父亲原任乃琼拉鲁的头人，死后由乃琼寺将拉鲁收回。今春扎西的岳父康撒江·占堆代扎西向觉木隆寺说项，请求接管充炯拉鲁土地。事前分向寺方首脑（堪布一人，协敖二人，翁则一人）并自上而下层层送礼，共约藏银200两（折银元666元），寺方允准，立有字据，字据内容大致如下：

“立字人扎西，今接管觉木隆寺所属充炯拉鲁，计土地大小83块可播种350克，百姓7户连同拉鲁所有财产，规定每年纳租金825克，不得拖欠，如有拖欠准寺方将拉鲁收回。此约规定期限六年，期内拉鲁之百姓、财产均由扎西经营、支配，寺方不得过问。

立约人 扎西

中保人 占堆”

另外觉木隆寺拉鲁所有土地、百姓、房屋、家具、树木及其它一切财产开具清单，加盖印记，交由扎西掌管。