



中华人民共和国国家标准

GB/T 17277—1998
idt IEC 1237-1:1994

广播磁带录像机测量方法 第1部分：机械测量

Broadcast video tape recorders methods of measurement—
Part 1: Mechanical measurements

1998-03-20 发布

1998-12-01 实施

国家技术监督局 发布

目 次

前言	Ⅲ
IEC 前言	Ⅳ
1 范围	1
2 引用标准	1
3 一般说明	1
4 测量条件	1
5 测量仪器	2
6 记录器的测量	2
7 已记录磁带的测量	2
附录 A(标准的附录) 记录磁带的磁显影	7
附录 B(提示的附录) 利用显微镜测量记录器的方法	7

前 言

本标准等同采用 IEC 1237-1:1994《广播磁带录像机测量方法 第 1 部分:机械测量》。

IEC 1237《广播磁带录像机测量方法》分为六个标准编写,即

第 1 部分:机械测量

第 2 部分:模拟复合视频信号的电气测量

第 3 部分:模拟分量视频信号的电气测量

第 4 部分:模拟音频特性的测量

第 5 部分:数字复合视频信号和数字音频信号的电气测量

第 6 部分:数字分量视频信号和数字音频信号的电气测量

附录 A 是标准的附录,附录 B 是提示的附录。

在 6.2.2 中规定了利用显微镜测量记录器的方法。为了便于理解 and 操作,以附录 B(提示的附录)形式给出了方法的图示及其进一步的说明。

本标准由中华人民共和国广播电影电视部提出。

本标准由全国录制设备标准化技术委员会归口。

本标准起草单位:中华人民共和国广播电影电视部标准化规划研究所、北京电视台。

本标准起草人:肖荫升、石谋斌、田方。

IEC 前言

1) IEC(国际电工委员会)是由各国家电工委员会(IEC 国家委员会)组成的世界性标准化组织。IEC 的目的是促进电工电子领域标准化问题的国际合作。为此目的,除其他活动外,IEC 发布国际标准。国际标准的制定由技术委员会承担,对所涉及内容关切的任何 IEC 国家委员会均可参加国际标准的制定工作。与 IEC 有联系的任何国际、政府和非官方组织也可以参加国际标准的制定。IEC 与国际标准化组织(ISO)根据两组织间协商确定的条件保持密切的合作关系。

2) IEC 在技术问题上的正式决议或协议,是由对这些问题特别关切的国家委员会参加的技术委员会制定的,对所涉及的问题尽可能地代表了国际上的一致意见。

3) 这些决议或协议以标准、技术报告或导则的形式发布,以推荐的形式供国际上使用,并在此意义上,为各国家委员会认可。

4) 为了促进国际上的统一,各 IEC 国家委员会有责任使其国家和地区标准尽可能采用 IEC 标准。IEC 标准与相应国家或地区标准之间的任何差异应在国家或地区标准中指明。

国际标准 IEC 1237-1 由 IEC 60 技术委员(录制)的 60B 分会(录像)起草。

本标准文本以下列文件为依据:

DIS	表决报告
60B(CO)158	60B(CO)169

表决批准本标准的详细资料可在上表列出的表决报告中查阅。

附录 A 是标准的附录。

中华人民共和国国家标准

广播磁带录像机测量方法 第 1 部分：机械测量

GB/T 17277—1998
idt IEC 1237-1:1994

Broadcast video tape recorders methods of measurement— Part 1: Mechanical measurements

1 范围

本标准适用于广播磁带录像机机械测量和已录磁带的测量。

这个标准没有给出允许公差,这可以从有关材料中得到,如合适的出版物、厂家的说明书等。

所需的基准带和校准带,在专门用于测试的 IEC 仪器出版物中或 IEC 1105 中都有叙述。

本标准论述了广播 VTR(广播磁带录像机)的专门机械测量技术,但它不包括横向磁迹录像机标准(IEC 347)的专门机械测量,这些测量见 IEC 1055。

本标准可用于验收测试、性能比较,并尽可能地用于例行试验。

2 引用标准

下列标准所包含的条文,通过在本标准中引用而构成为本标准的条文。本标准出版时,所示版本均为有效。所有标准都会被修订,使用本标准的各方应探讨使用下列标准最新版本的可能性。

GB/T 14001—92 磁带录像用时间和控制码

IEC 347:1982 横向磁迹录像机

IEC 1055-1:1991 广播 VTR 的测量技术和操作调整 第 1 部分:模拟复合广播 VTRs 的操作调整(报告)

IEC 1055-2:1991 广播 VTR 的测量技术和操作调整 第 2 部分:特殊机械测量和调整(报告)

IEC 1105:1991 磁带录像机系统的基准带

3 一般说明

为了保证在特定的时间和地点所测得的结果可与其他场合下的测量相比较,应该使用规定的测试信号、测量设备和相同类型的磁带。

4 测量条件

如果没有另外的说明,所有测量应在下面的大气条件下进行:

温度 $20\text{ }^{\circ}\text{C} \pm 1\text{ }^{\circ}\text{C}$;

相对湿度 $50\% \pm 2\%$;

大气压 $86\text{ kPa} \sim 106\text{ kPa}$;

测量前适应时间 24 h。

5 测量仪器

5.1 机械测量

对某些测量,使用 $1\ \mu\text{m}$ 分辨率的精密测微仪或度盘指示器已足够,电子读出的仪器应优先使用。

对于磁鼓的几何测量推荐用精度小于 $1\ \mu\text{m}$ 的三维坐标测量设备。

5.2 光学测量

用带有 X—Y 平台和刻有度数的 Z 轴的高倍显微镜进行测量。

对于微米量级的测量,显微镜的物镜应有 50 倍的放大率和 0.85 的数值孔径,带有十字准线的目镜应有 10 倍以上的放大率。带有电子十字准线的视频摄像/监示系统给出较好的再现效果,X—Y 平台的最小测量范围应为 $100\ \text{mm}\times 50\ \text{mm}$,在 X、Y 和 Z 轴上的测量精度应小于或等于 $1\ \mu\text{m}$ 。

数据的获取和处理推荐采用计算机。

6 记录器的测量

6.1 磁鼓的直径

用精密显微镜或多坐标测量系统测量磁鼓,测量在磁鼓的几个点上进行,这些点应由相应的标准或生产厂家规定。

6.2 磁头极尖突出量

6.2.1 机械测量

测量是用精密度盘指示器完成的,通常选择上鼓或下鼓作为基准,视标准或 VTR 厂家的规范而定。

测量装置是专用的,通常由 VTR 厂家提供。在测量装置的用户手册里给出说明和注意事项。

6.2.2 光学测量

把扫描器装在具有旋转轴的显微镜的平台上,这个旋转轴平行于该平台轴,调整第二平台轴使得光轴交于旋转轴并锁定,聚焦在磁鼓表面规定的基准区上,同时把 Z 轴的测量置于 0。移动平台并旋转磁鼓直至被测磁头缝隙位于图像的中心,聚焦磁头缝隙,并在 Z 轴上读取极尖突出量。

6.3 视频磁头的缝隙宽度

(平行于磁带平面且垂直于磁带相对磁头运动方向的磁隙尺寸)

扫描器的安装同 6.2.2。

聚焦在被测磁头缝隙上,测量磁头缝隙宽度。对于方位角磁头,测量其缝隙的投影宽度。

6.4 视频磁头的共平面误差

扫描器的安装同 6.2.2,能从一个磁头旋转到另一个磁头。对所有重放的磁头和保护带方式的记录磁头,磁头缝隙宽度的中心是标准的测量点。

在重叠记录系统(缝隙宽度大于磁迹间距)中,记录头或消磁头的缝隙边缘与先前已记录的磁迹重叠,所以要测量磁头边缘。

在记录、重放和视频消磁磁头分开的系统中,他们装在不同的平面上。

如果一种类型的视频磁头(例如记录磁头)不是恒定角度,便产生轴向位移。这种位移是应该考虑的,以使所有同一类型的视频磁头在一个平面内测量(例如记录平面)。

共平面误差就是在一个平面内峰—峰偏差。

测量的结果用微米表示,是中心测量还是边缘测量应予说明。

7 已记录磁带的测量

第一种方法是记录一段磁带并利用悬浮铁磁粉末的方法显影磁迹,使磁带上的磁迹可见,该方法在附录 A 中叙述。

然后用显微镜测量。

这个方法是精确的,而且给出绝对值。

第二种方法是重放校准带,是一种不用观察磁带上显影磁迹直接快速的有效认定质量的方法,可以获得动态效果。

该方法结果不太精确,因为老化影响和校准带反复操作而产生误差。因此,用比较相同校准带的记录的方法可得到好的结果。

符号

T :控制脉冲之间的基本时间间隔;

t :测量时间间隔;

θ :基本磁迹角;

L : n 个控制磁迹脉冲的距离;

v :磁带速度;

v_{ht} :磁头对磁带的相对速度;

n :距离 L 内的控制磁迹脉冲数;

m :时间间隔 T 内的记录磁迹数;

I :磁迹宽度;

J :磁迹间距;

S :纵向磁迹间距;

P :控制磁头位置;

X :鼓相位位置;

c :重放校准带标志;

r :以记录方式运行的标志;

p :重放自录标志;

e :误差值标志;

ct :控制磁迹脉冲标志;

V :垂直脉冲标志。

7.1 带速和视频磁迹间距

对视频磁带记录,带速 v 、磁迹间距 J 和控制脉冲距离存在固定的关系,由记录标准规定。测量其中的一个便可计算出其他的参数。控制磁迹用于测量。

7.1.1 带速 v (第一种方法)

带速由控制磁迹脉冲距离除以基本时间间隔 T 得到。为了提高精度,可以在大约10 mm范围内的 L 距离上使用较多的低重复速率脉冲(如编辑脉冲、彩色帧脉冲)测量。若脉冲个数为 n ,则

$$\text{带速} \quad v = L/(n \times T) [\text{mm/s}]$$

7.1.2 磁迹间距 J (第一种方法)

磁迹间距是垂直于记录磁迹方向测得的磁迹中心平均距离。

$$\text{磁迹间距} \quad J = L \times \sin(\theta)/(n \times m) [\mu\text{m}]$$

$$\text{纵向磁迹间距} \quad S = L/(n \times m) [\mu\text{m}]$$

7.1.3 带速和视频磁迹间距(第二种方法)

通过比较正常记录方式(不是外插入记录方式)带速 v_r 和重放校准带带速 v_c 来进行测量。

测量正常记录方式的主导轴测速计频率 f_r ,除以重放校准带时主导轴测速计频率 f_c 。

$$\text{带速} \quad v = v_c \times f_r/f_c [\text{mm/s}]$$

$$\text{间距} \quad J = J_c \times f_r/f_c [\text{mm}]$$

7.2 视频基准点的位置(VRP)

在大多数 VTR 的标准里,通过一个特定的记录来定义视频磁迹的一个点。

FM 记录的 VRP 视频基准点是由场或帧同步信号的开始点或由记录 FM 调制的行号来定义。

在数字记录中 VRP 由一个特殊码来定义。

为了保证兼容性和编辑的可能性,该点的位置由它到磁带基准边的距离和到控制磁迹的记录距离规定。

7.2.1 VRP 位置的测量(第一种方法)

按图 1 在显微镜下平放显影磁带。

按专门标准测量 VRP 的位置。

偏离基准位置便有如下偏差产生:

控制磁头位置误差 P_e [μm]

磁迹偏差 J_e [μm]

鼓相位误差 X_e [μm]

7.2.2 跟踪误差和鼓相位误差(第二种方法)

重放在正常记录条件下的记录,并调整到最佳跟踪。关断自动跟踪控制、时基校正器和相位调整。

测量基准信号和控制磁迹脉冲之间的时间间隔 t_{ctp} ,测量基准信号和重放视频垂直同步脉冲之间的时间间隔 t_{vp} 。

重放标准磁带并测量 t_{cte} 和 t_{vc} 。

对数字记录,采用另一合适信号代替视频场同步脉冲。

跟踪误差

(时间范围) $t_{cte} = t_{ctp} - t_{ctc}$ [ms]

(控制磁头位置) $P_e = t_{cte} \times v$ [μm]

(磁迹偏差) $J_e = P_e \times \sin\theta$ [μm]

磁鼓相位误差

(时间范围) $t_{ve} = t_{vp} - t_{vc}$ [μs]

(位置) $X_e = t_{ve} \times v_{ht}$ [μm]

7.3 音频和时间码磁迹的记录位置

在一些 VTR 标准里,只讲到纵向磁头的位置。这是不容易测量的,因此只有推荐在记录磁带上测量。

7.3.1 相对于基准带边的磁迹位置

为了进行测试,在磁带上记录一个信号,对音频磁迹推荐频率为 3 kHz 左右的信号。

按专门标准测量磁迹位置。

7.3.2 纵向记录位置

按 IEC 461 要求,所有音频磁迹和时间码磁迹提供时间码信号。同时记录视频、控制和时间码信号。测量记录的时间码第一个比特与记录的视频场同步脉冲位置之间,或与 VRP 之间的纵向距离。

更详细的情况请查阅专门标准。

7.4 视频磁迹几何尺寸

7.4.1 视频磁迹宽度 I

在显微镜下安排显影磁带并调整磁迹与 X 轴平行。以 μm 为单位在 Y 轴上测量磁迹宽度 I 。

7.4.2 横向磁带测量技术(第一种方法)

对螺旋扫描记录,推荐采用横向磁带测量技术。所有重要的值,如磁迹线性、磁迹间距和动态磁迹角都能测量。

横向磁带测量技术是利用这样的事实:螺旋扫描视频记录的所有磁迹,是由相同的磁头在恒定的速度下记录的,它们有相同的纵向磁迹间距、相同的磁迹角和相同的磁迹线性。

横向磁带的磁迹间距 δY 是实际纵向磁迹间距 S_L 和实际磁迹角 θ 的函数,因此任何磁迹非线性都会影响横向磁带的磁迹间距。

理论上的磁迹位置 Y_n (由实际纵向磁迹间距 S_L 和基本磁迹角计算得到) 与实际磁迹位置 Y_i (由横向磁带宽度测量得到) 两者的差,就是磁迹位置误差。

实际纵向磁迹间距 S_L 见 7.1.2。

磁迹位置误差 TL 。包括跟踪误差 I_e 、磁迹角误差 θ_e 、磁迹线性误差 TS_e , 和磁迹间距误差 J_e 。

按图 1 在显微镜下安排显影磁带,并仔细调整到基准边。

测量和计算的开始点是基本 VRP。将显微镜对准这一点,并置 Y 轴为零。测量路径是在 Y 轴上。 X 轴必须锁定。

移动到基本 VRP 所在磁迹的中心线,并记下其位置。由于有公差,这一位置不同于基本 VRP。测量值是 Y_0 。然后再移动到其他被测磁迹上,得到 Y_i 值。

术语和公式

VRP: 基本的视频基准点(见标准);

Y : VRP 的 Y 值,基本的(见标准);

θ : 记录磁迹角(见标准);

Y_i : 磁迹中心到基准边测量距离;

i : 磁迹序号,含有 VRP 的磁迹序号 $i=0$;

Z : 公差带(见标准);

Y_n : 第 i 个磁迹中心的理论距离 $Y_n = Y + i \times \delta Y$;

δY : 横向磁迹间距 $\delta Y = S \times \tan(\theta)$;

S : 纵向磁迹间距(见 7.1.2) $S = L / (n \times m)$;

J : 磁迹间距(见 7.1.2) $J = L \times \sin(\theta) / (n \times m)$;

TL_e : 磁迹位置误差 $TL_e = Y_i - Y_n$

不需要测量磁带的全部横向磁迹,适宜数字是每个公差带取 20 个样点。用公差带将不同磁头记录的磁迹分开。例如有四个记录磁头,按磁迹数,则可以给出带有磁迹号的四个公差带 $Z_1 \cdots Z_4$:

$Z_1: I = \cdots -4, 0, +4, +8 \cdots$

$Z_2: I = \cdots -5, -1, +3, +7 \cdots$

$Z_3: I = \cdots -6, -2, +2, +6 \cdots$

$Z_4: I = \cdots -7, -3, +1, +5 \cdots$

在整个磁迹宽度上的磁迹位置误差可绘成曲线图(见图 2)。峰—峰值应位于符合各自标准的公差带之内。

7.4.3 动态磁迹测量(第二种方法)

使用校准带。用于这种测量最合适的是相对频率较低连续 RF 信号,以抑制磁头对磁带的接触影响,频率响应影响,以获得好的测量信杂比。被测磁迹的任何相邻磁迹不予记录,以防止测量时读出这些磁迹。

在模拟记录中,使用黑电平视频记录或相当于黑电平的一个连续频率。

在数字记录中,使用的记录频率为最高通道频率的一半或稍低。

在最佳跟踪位置重放所录信号,并在示波器或频谱分析仪上(零扫描方式)显示 RF 包络。峰到零处振幅 A 表示 100% 的记录磁迹宽度 I (单位 μm) 或重放磁头缝隙宽度,这取决于哪一个最小。

离开最佳调节位置,并调节到前面的振幅的 70%,包络的峰—峰调制度 M 表示动态磁迹误差 DT_e 。

应小心操作,以便不读出相邻磁迹,或使磁头对磁带误差不影响读出。这可通过改变跟踪来校对。在测量区,调制度 M 应不变。用最佳振幅的另外斜率,调制极性将改变。

动态磁迹误差 $DT_e = I \times M / A [\mu\text{m}]$

通过时间平均或低频分析能够进一步处理动态的磁迹误差。

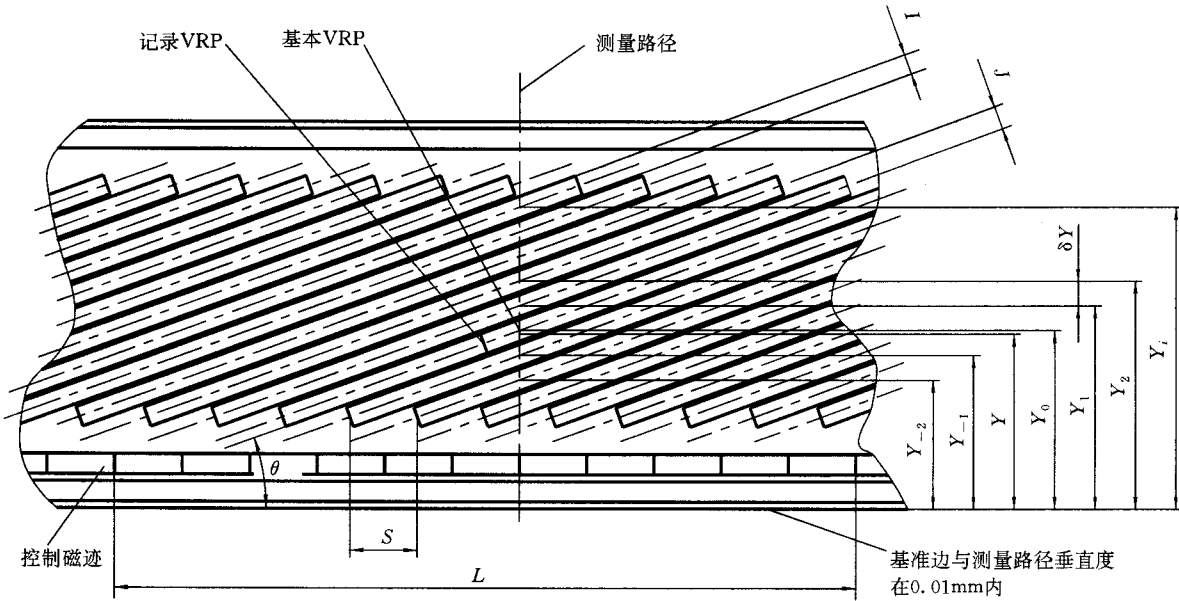


图 1 横向磁带宽度测量技术

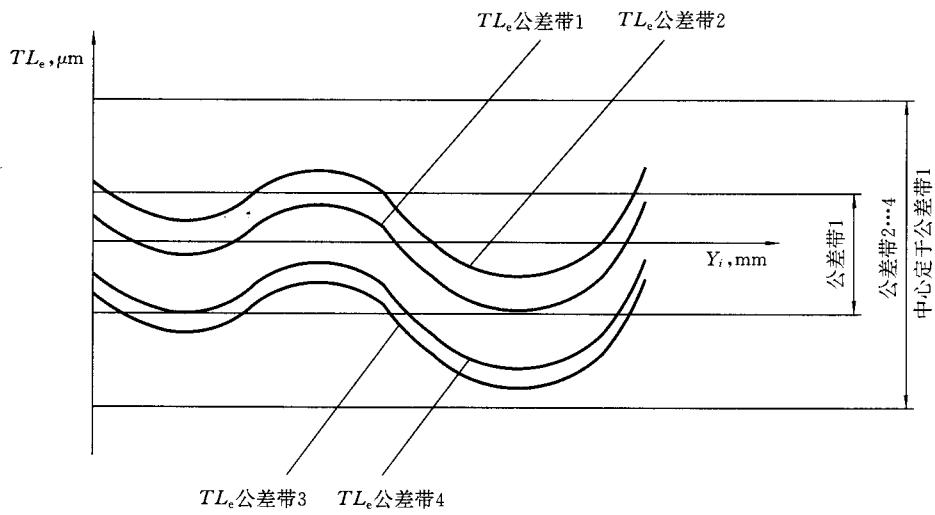


图 2 磁迹位置误差图例

附录 A
(标准的附录)
记录磁带的磁显影

这种显影技术提供一种包含有全部测量信息的磁带,供测量使用。从磁带盒中拉出磁带剪下约 50 cm 长的一段。取磁带要非常小心,不要折、划伤或触及表面。

在磁带表面均匀涂上铁磁流体涂层,待液体挥发后,剩下的磁粒结构便代表了磁畴取向。将作好的磁带平放在显微镜平台上。

第一种方法:

固定磁带的一端,以恒定的力拉紧,使磁带具有给定的张力。

第二种方法:

在无张力的情况下将磁带平放在平台上。然后,把全部纵向测量值乘以一个校正系数 K ,将磁带进行数学扩展,经修正后的值便可用于计算。

$$K = (1 + F/(A \times E))$$

式中: K ——校正系数;

F ——给定的磁带张力, N;

A ——磁带截面积(宽×厚), mm^2 ;

E ——磁带的纵向杨氏模量, N/mm^2 。

例如:

$$L = K \times L_{\text{meas}}$$

式中: L —— n 个控制脉冲修正后的距离;

L_{meas} ——在没有磁带张力情况下的 n 个控制脉冲的测量距离。

要确保没有使磁带形成马刀形或纵波形的其他力。

用将磁带压在薄玻璃片下的方法使其平整或用抽真空的方法将磁带吸附在陶瓷过滤元件的平整表面上。

所有测量都应在放大 500 倍的条件下进行。

附录 B
(提示的附录)
利用显微镜测量记录器的方法

测量装置如图 B1。

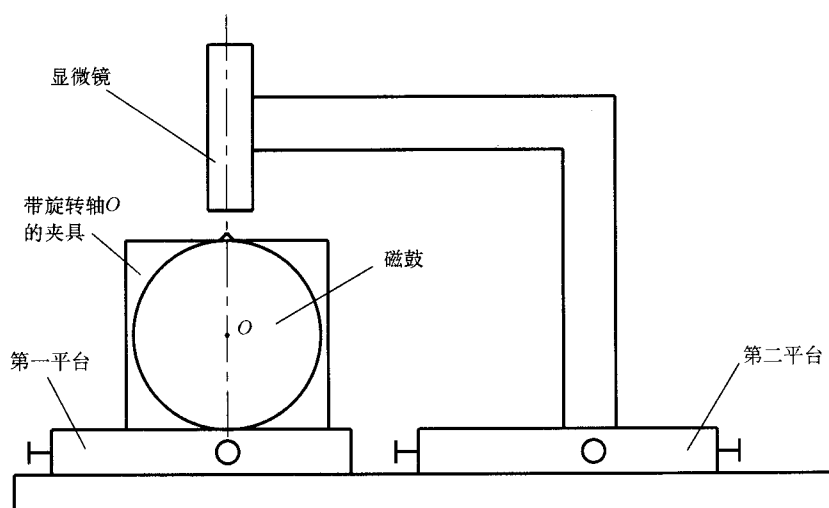


图 B1

旋转轴平行于第一平台轴,调节第二平台使显微镜光轴与旋转轴相交后锁定,调节显微镜 Z 轴聚焦磁鼓表面规定的参考区。相对于该聚焦点将 Z 轴设置为零。移动第一平台并旋转记录器使磁头缝隙位于显微镜的图像中心,聚焦磁头缝隙,这时 Z 轴的读数为极尖突出量。

中 华 人 民 共 和 国
国 家 标 准
广 播 磁 带 录 像 机 测 量 方 法
第 1 部 分 : 机 械 测 量
GB/T 17277—1998

*

中国标准出版社出版
北京复兴门外三里河北街16号
邮政编码:100045
电 话:68522112

中国标准出版社秦皇岛印刷厂印刷
新华书店北京发行所发行 各地新华书店经售
版权专有 不得翻印

*

开本 880×1230 1/16 印张 1 字数 19 千字
1998年8月第一版 1998年8月第一次印刷
印数 1—1 000

*

书号: 155066·1-15101 定价 12.00 元

*

标 目 345—51



GB/T 17277—1998