



中华人民共和国国家标准

GB/T 16920—1997
eqv ISO 7991:1987

玻璃 平均线热膨胀系数的测定

Glass—Determination of coefficient of
mean linear thermal expansion

1997-07-24 发布

1998-01-01 实施

国家技术监督局 发布

目 次

前言	I
ISO 前言	II
1 范围	1
2 定义	1
3 仪器	1
4 试验样品	2
5 步骤	2
6 结果表示	3
7 仪器性能试验	4
8 试验报告	4
附录 A(提示的附录) 样品与推杆轴的准直自调装置	5

前 言

本标准等效采用国际标准 ISO 7991:1987《玻璃——平均线热膨胀系数的测定》。

本标准在测量仪器的精度及试验条件的规定等技术内容上均与 ISO 7991:1987 等同。

校正仪器用的标准样品,使用由国家计量单位认证的标准玻璃作为标准样品,而不采用国际标准所推荐的化学纯白金及蓝宝石单晶作为标准样品。

国际标准 ISO 7991:1987 的附录,给出两种膨胀仪的例子,由于实际情况,使用标准的各方,不可能等同采用,只能参照执行,这样给使用者留有较大的自由度,不论膨胀仪或玻璃产品的生产厂家以及科研单位,制造或拥有什么类型的膨胀仪都可以执行本标准。基于上述理由,决定将 ISO 7991:1987 的附录作为提示的附录。

本标准在发布和实施后,专业标准 ZB Q30 002—88 作废。

本标准由中国轻工总会提出。

本标准由全国玻璃仪器标准化技术委员会归口。

本标准主要起草单位:轻工总会玻璃仪器质量监督检测中心。

本标准主要起草人:吴淑芹、马桂英。

ISO 前言

ISO(国际标准化组织)是由各国标准化团体(ISO 成员团体)组成的世界性的联合会。制定国际标准的工作通常由 ISO 的技术委员会完成,各成员团体若对某技术委员会已确立的标准项目感兴趣,均有权参加该委员会的工作。与 ISO 保持联系的各国际组织(官方的或非官方的)也可参加有关工作。在电工技术标准化方面 ISO 与国际电工委员会(IEC)保持密切合作关系。

由技术委员会正式通过的国际标准草案提交各成员团体表决,国际标准需取得至少 75% 参加表决的成员团体的同意才能正式通过。

国际标准 ISO 7991 由 ISO/TC48 实验室玻璃器皿和相关仪器技术委员会制定。

所有国际标准都会被修订,使用本标准的各方应注意,本标准引用的国际标准,除非另有说明,一律用最新版本。

中华人民共和国国家标准

玻璃 平均线热膨胀系数的测定

GB/T 16920—1997
eqv ISO 7991:1987

Glass—Determination of coefficient
of mean linear thermal expansion

1 范围

本标准规定了远低于转变温度的弹性固体玻璃的平均线热膨胀系数的试验方法。
本标准适用于所有常规组分批量生产的玻璃。
本标准不适用于熔融石英、玻璃陶瓷或其他具有同样低线热膨胀系数的玻璃。

2 定义

本标准采用下列定义。

2.1 平均线热膨胀系数 $\alpha(t_0;t)$ coefficient of mean linear thermal expansion $\alpha(t_0;t)$

在一定的温度间隔内,试样的长度变化与温度间隔及试样初始长度之比。

用式(1)表示:

$$\alpha(t_0;t) = \frac{1}{L_0} \times \frac{L - L_0}{t - t_0} \dots\dots\dots (1)$$

式中: t_0 ——初始温度或基准温度;

t ——样品实际温度;

L_0 ——试验时玻璃样品在温度 t_0 时的长度;

L ——样品在温度 t 时的长度。

本标准规定标称基准温度 t_0 是 20℃,因此平均线热膨胀系数表示为 $\alpha(20^\circ\text{C};t)$ 。

2.2 转变温度 t_g transformation point t_g

玻璃动态粘度为 $10^{13.3}\text{dPa}\cdot\text{s}$ 时的温度。该温度表示了玻璃由脆性状态向粘滞状态的转变,它相应于热膨胀曲线高温部分和低温部分两切线交点的温度。

3 仪器

3.1 测量样品长度的装置,精度为 0.1%。

3.2 推杆式膨胀仪,能测出 $2 \times 10^{-5}L_0$ 的样品长度变化量(即 $2\mu\text{m}/100\text{mm}$)

测长计的接触力不应超过 1N。这个力通过平面与球面的接触起作用,球面的曲率半径不应小于样品杆的直径,在一些特殊的装置中(见附录 A 中图 A1)需要平行平面。

承载样品装置应确保样品安放在稳固的位置上,在整个试验过程中样品要与推杆轴在同一轴线上,防止有任何微小改变(见附录 A 中实例)。

若承载样品装置是用石英玻璃制造,见 6.2 给出的注意事项。

应经常用标准材料进行仪器性能试验(见第 7 章)。

3.3 加热炉

加热炉应与膨胀仪装置相匹配,其温度上限要比预期的转变温度高 50℃左右,加热炉相对于膨胀

仪的工作位置在轴向和径向上应具有 0.5mm 以内的重现性。

在试验温度范围内(即上限温度比最高的预期的转变温度 t_g 低 150℃ 并至少为 300℃),在整个样品长度区间,炉温应能恒定在 $\pm 2^\circ\text{C}$ 之内。

3.4 炉温控制装置要能满足下面的要求

在试验温度范围内,理想的升温速率为 $5^\circ\text{C}/\text{min} \pm 1^\circ\text{C}/\text{min}$ (见 5.1),按 4.2 进行退火程序时,冷却速率为 $2^\circ\text{C}/\text{min}$ 。

3.5 温度测量装置

在 t_0 和 t 的温度范围内,能够测定样品的温度,使误差在 $\pm 2^\circ\text{C}$ 之内(即符合于 IEC 584-1:1977《热电偶 第 1 部分:分度表》的 E、J 或 K 型热电偶)。

4 试验样品

4.1 形状和尺寸

试验样品通常为棒状,其形状取决于所用膨胀仪的类型,样品的长度 L_0 至少应为膨胀仪测长装置的测长分辨率的 5×10^4 倍。

注:例如,样品可以是直径为 5mm 的圆棒,也可以是截面为 5mm \times 5mm、长度为 25~100mm 的正方形棒。在某些情况下,横截面为 100mm² 更为方便(见附录 A)。

4.2 制备

样品在试验前应退火;将样品加热到比转变温度高大约 30℃,然后以 $2^\circ\text{C}/\text{min}$ 的速率将样品冷至比转变温度低大约 150℃,在无通风的条件下将样品进一步冷却至室温。

4.3 数量

每次试验测定两个样品(见 6.4)。

5 步骤

5.1 试验范围的选择

根据第 2 章规定标称基准温度为 20℃,然而,由于实际原因,温度可以在 18℃ 和 28℃ 之间起始,最佳终点温度是 $290^\circ\text{C} \leq t \leq 310^\circ\text{C}$ 。如果这一温度不适用,可以选择为 $190^\circ\text{C} \leq t \leq 210^\circ\text{C}$,在特殊情况下选择 $95^\circ\text{C} \leq t \leq 105^\circ\text{C}$ 或 $390^\circ\text{C} \leq t \leq 410^\circ\text{C}$, t 的相应标称值分别为 300℃,200℃,100℃ 和 400℃。所有温度和温差的读数精度应为 2℃,虽然在第 6 章的实际计算中使用温度的实际测量值,可是试验范围用标称温度表示(见 6.4),对于用标称温度表示的给定系数 $\alpha(20^\circ\text{C}; t)$,只要所选的实际温度在所规定的限度内,系数不受影响。

5.2 基准长度的测定

在基准温度为 t_0 时,测定退过火的样品(见 4.2)的基准长度 L_0 ,其精度为 0.1%,然后放样品在膨胀仪内,5min 后按照 5.3 或 5.4 开始试验。

5.3 升温试验

在初始温度为 t_0 时确定膨胀仪的位置,并将这个读数作为将要测量的未校正的长度变化量 ΔL_{meas} 的零点,然后将炉温控制装置(见 3.4)调到所需的加热程序开始升温。记录温度 t 和相应的长度变化量 ΔL_{meas} 直到达到所需要的终点温度。

注:升温速率不应超过 $5^\circ\text{C}/\text{min}$ 。

因为在温度由 t_0 到 t (根据 5.1 选择)的升温期间,记录的膨胀的读数 ΔL_{meas} ,由于热电偶的热接点和试验样品之间存在温差,所以试验样品的表观温度应加上修正值。

注:此修正值的大小,依赖于温度变化速率和加热炉与样品之间热交换的速率。从根本上说来,修正值是要与恒温试验相比较而确定的。

5.4 恒温试验

在初始温度为 t_0 时确定膨胀仪的位置,并将这个读数作为将要测量的未校正的长度变化量 ΔL_{meas} 的零点,然后加热使炉温达到所选择的终点温度 t ,并保持炉温恒定到 $\pm 2^\circ\text{C}$,20min 后从膨胀仪上读取 ΔL_{meas} 的值。

注:虽然升温试验(见 5.3)能够在试验进行中测定各种温度 t 的系数 $\alpha(t_0;t)$,如果只要求一个终点温度 t 时,将优先采用恒温试验(见 5.4),因为这个试验能提供比较好的精度。

6 结果表示

6.1 最终长度计算

由测得的长度变量 ΔL_{meas} ,计算温度为 t 时的修正后的长度 L 用式(2):

$$L = L_0 + \Delta L_{\text{meas}} + \Delta L_{\text{Q}} - \Delta L_{\text{B}} \dots\dots\dots (2)$$

式中修正项 ΔL_{Q} 和 ΔL_{B} 分别在 6.2 和 6.3 中解释。

6.2 承载样品装置膨胀的计算

在单推杆式膨胀仪的情况下,式(2)中的修正项 ΔL_{Q} 是位于样品近旁的承载样品装置在温度为 t_0 时长度为 L_0 的那部分的热膨胀。

在差动式推杆膨胀仪的情况下,修正项 ΔL_{Q} 是标准杆的热膨胀,标准杆与样品有相同的长度,在温度为 t_0 时长度为 L_0 。

在任何一种情况下,修正项 ΔL_{Q} 都用式(3)计算:

$$\Delta L_{\text{Q}} = L_0 \alpha_{\text{Q}} (t - t_0) \dots\dots\dots (3)$$

在单推杆式膨胀仪的情况下, α_{Q} 是制作承载样品装置所用材料的平均线热膨胀系数。

在差动式推杆膨胀仪的情况下, α_{Q} 是制作标准杆材料的平均线热膨胀系数。

如果承载样品装置,推杆或标准杆是由基本上不含氢氧根的石英玻璃制作,可以使用表中给出的 α_{Q} 值,膨胀仪的这些部件在第一次使用之前必须在 1100°C 退火 7h,然后以 $0.2^\circ\text{C}/\text{min}$ 的恒定速率从 1100°C 冷却至 900°C 。

为了避免石英玻璃的失透,表面要保持清洁,建议用分析纯乙醇清洗两次,清洗后避免用手指接触表面。

表 1 石英玻璃的平均线热膨胀系数 α_{Q}

温度范围, $^\circ\text{C}$	α_{Q} 值, K^{-1}	温度范围, $^\circ\text{C}$	α_{Q} 值, K^{-1}
20~100	0.54×10^{-6}	20~300	0.58×10^{-6}
20~200	0.57×10^{-6}	20~400	0.57×10^{-6}

注:当系统加热到高于 700°C 时,表中给出的 α_{Q} 值会有变化。

6.3 膨胀仪修正值的测定

设置膨胀仪的修正项 ΔL_{B} 是必要的,因为处于温度为 t 的样品和处于环境温度的测长计之间的过渡区域内温度分布不均匀。膨胀仪修正项用空白试验测定。

使用单推杆式膨胀仪时,空白试验的样品由与制造膨胀仪相同的材料制作,如果空白试验样品是由石英玻璃制作的则应该按照 6.2 退火。

使用差动式推杆膨胀仪时,允许使用由任何合适的材料制作的两个相同的样品。

空白试验应和玻璃的测定在相同的条件下进行,在每次按第 7 章进行仪器性能试验时要重复空白试验。

6.4 平均线热膨胀系数的计算

为计算平均线热膨胀系数 $\alpha(t_0;t)$,将 L_0 和 ΔL_{meas} 的测量值,根据 6.2 和 6.3 确立的修正值, t_0 实测值及 t 值(如果是升温试验,用修正后的值)代入式(4):

$$\alpha(t_0;t) = \frac{1}{L_0} \times \frac{\Delta L_{\text{meas}} + \Delta L_{\text{Q}} - \Delta L_{\text{B}}}{t - t_0} \dots\dots\dots (4)$$

计算两个样品(按 4.3)的 $\alpha(20^\circ\text{C}; 300^\circ\text{C})$, $\alpha(20^\circ\text{C}; 200^\circ\text{C})$, $\alpha(20^\circ\text{C}; 100^\circ\text{C})$ 或 $\alpha(20^\circ\text{C}; 400^\circ\text{C})$, 如果 $\alpha(20^\circ\text{C}; t) < 10 \times 10^{-6} \text{K}^{-1}$ 用两位有效数字, 如果 $\alpha(20^\circ\text{C}; t) \geq 10 \times 10^{-6} \text{K}^{-1}$ 取三位有效数字。

如果两个样品的结果偏差不大于 $0.2 \times 10^{-6} \text{K}^{-1}$ 取算术平均值。否则, 要用另外两个样品重做试验。

7 仪器性能试验

为了核对整个试验装置是否在正常的运行, 用标准材料做样品, 按第 5 章和第 6 章的试验步骤进行试验和计算, 标准样品的平均线热膨胀系数值是已知的标准值。

建议使用下面的标准材料:

- 按照 6.2 退过火的石英玻璃;
- 国家计量单位认证的标准玻璃;
- 美国标准参考材料 731。

标准样品的形状和尺寸, 应与通常在试验装置中进行试验的样品形状和尺寸相似。

应确保标准材料的热膨胀特性不被试验所改变, 如果标准材料是玻璃应按 4.2 退火, 除非标准材料的验证者规定了其他步骤。

8 试验报告

试验报告应包括以下内容:

- a) 交付的试验玻璃材质状况;
- b) 试验样品的形状和尺寸;
- c) 使用的推杆式膨胀仪的型号;
- d) 试验类型(恒温或升温试验、升温速率);
- e) 平均线热膨胀系数 $\alpha(20^\circ\text{C}; t)$ 用 10^{-6}K^{-1} 表示
 - 若 $\alpha(20^\circ\text{C}; t) < 10 \times 10^{-6} \text{K}^{-1}$, 取两位有效数字;
 - 若 $\alpha(20^\circ\text{C}; t) \geq 10 \times 10^{-6} \text{K}^{-1}$, 取三位有效数字。

温度 t_0 和 t 使用标称值(见 6.4)。

附录 A

(提示的附录)

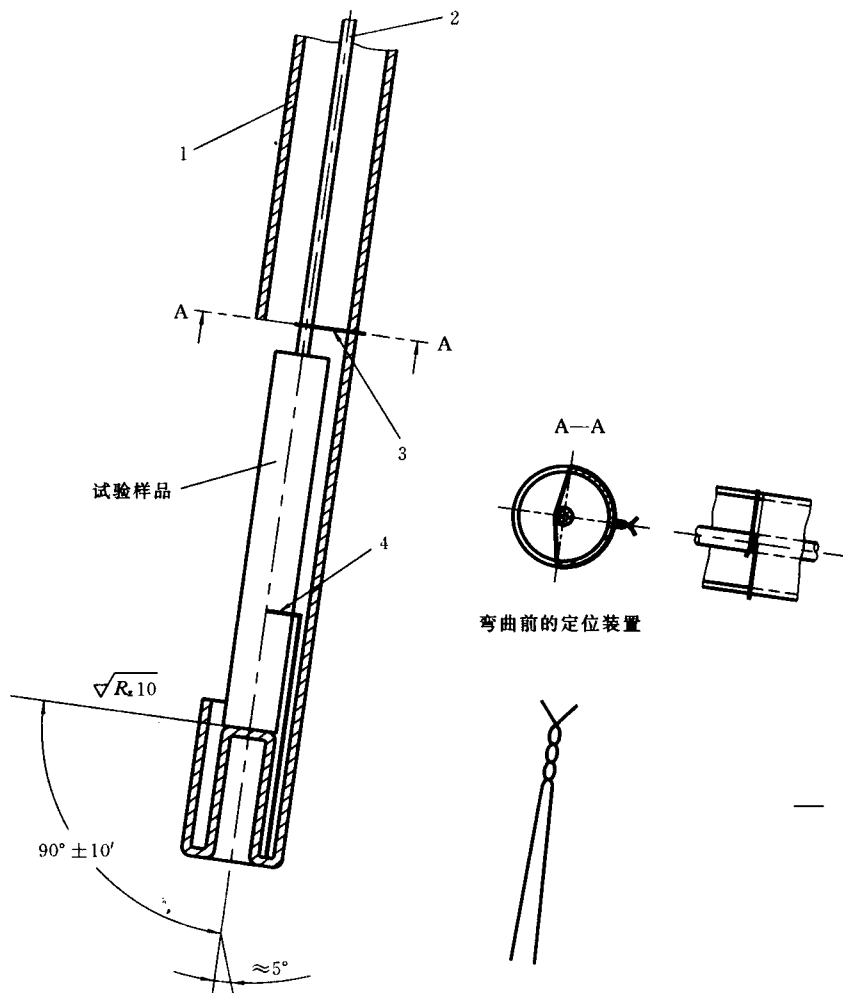
样品与推杆轴的准直自调装置

理想的状况下,试验样品的轴和推杆轴重合,长度 L_0 位于同一轴上,实际上样品轴与推杆轴之间有小的偏离出现,只有在整个试验中这种不重合保持恒定时,这种偏离才可以忽略。出于相似的考虑,应正确固定推杆的方向和膨胀仪的工作方向。

若准直性有变化(例如由仪器振动引起)应该用示例中的适当装置(图 A1、图 A2)避免。

图 A1 是一个使准直性变化减小到最小的接近于垂直工作的膨胀仪的例子。在样品和推杆轴的稳定位置是由小的震动构成的情况下,由铂丝作为定位装置,可以防止样品和推杆位置有更多的横向变化,而由热膨胀引起的轴向移动不受妨碍。精确地垂直装配的膨胀仪对于在试验期间出现的准直变化是更为灵敏的。

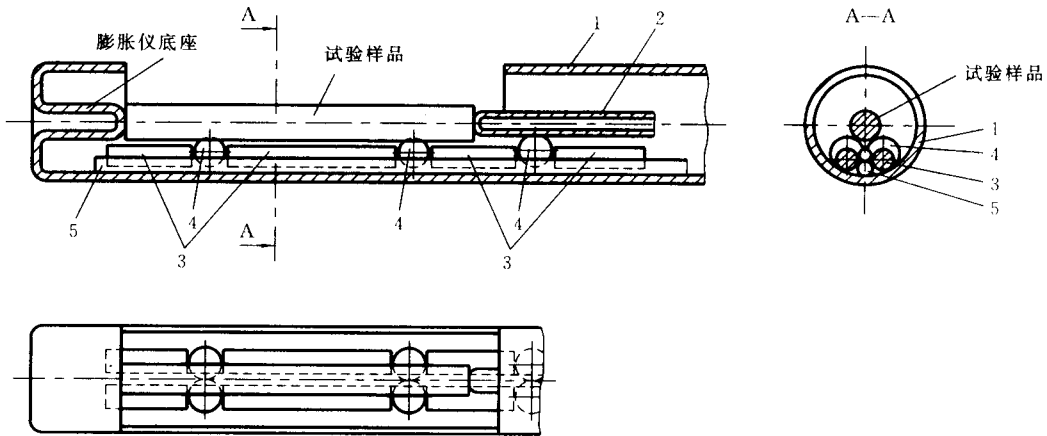
图 A2 是一个减小准直变化的水平工作装置的例子。样品支撑由四个球(例如由红宝石或熔融石英玻璃制做)、一个圆柱导杆和距离调整杆组成,推杆由同一定位杆定位的有适当直径的两个球支撑,仪器在轻微振动后,样品和推杆的稳定位置就形成了。



1—与膨胀仪底座相连的承载样品管,封闭的端头的磨光平面与管轴垂直。装置是由熔融石英玻璃做的;
 2—由熔融石英玻璃做的推杆;3—推杆的定位装置是由0.5~1mm直径的铂丝制做的;4—样品的定位装置是由0.5~1mm直径的铂丝制做的

注:为方便装换样品,基座和推杆之间的石英管要切掉一半。

图 A1 接近垂直工作的膨胀仪的承载样品和推杆装置的例子



- 1—与膨胀仪底座相连的承载样品管由熔融石英玻璃制做；2—由熔融石英玻璃制做的推杆；
 3—由熔融石英玻璃制做的距离调整杆；4—由熔融石英玻璃或红宝石制做的支撑球；
 5—由熔融石英玻璃做的定位杆

图 A2 水平工作的膨胀仪的承载样品装置和推杆装置的例子

中 华 人 民 共 和 国
国 家 标 准
玻 璃 平 均 线 热 膨 胀 系 数 的 测 定
GB/T 16920—1997

*

中 国 标 准 出 版 社 出 版
北 京 复 兴 门 外 三 里 河 北 街 16 号
邮 政 编 码 : 100045

电 话 : 68522112

中 国 标 准 出 版 社 秦 皇 岛 印 刷 厂 印 刷
新 华 书 店 北 京 发 行 所 发 行 各 地 新 华 书 店 经 售
版 权 专 有 不 得 翻 印

*

开 本 880×1230 1/16 印 张 3/4 字 数 17 千 字
1998 年 5 月 第 一 版 1998 年 5 月 第 一 次 印 刷
印 数 1—1 500

*

书 号 : 155066 · 1-14775 定 价 10.00 元

*

标 目 336—19



GB/T 16920—1997