

高等学校试用教材

# 汽车车身结构与设计

湖南大学 黄天泽 主编  
吉林工业大学 黄金陵

机械工业出版社

高等学校试用教材

# 汽车车身结构与设计

湖南大学 黄天泽 主编  
吉林工业大学 黄金陵



机械工业出版社

## 前 言

随着现代汽车工业的发展，车身工程愈来愈引起人们的重视和关注。为了适应当前这一发展的需要，国内不少设置汽车与拖拉机专业的院校，都争相开设汽车车身方面的课程，迫切需要有一本教材，而国内、外有关这方面的书籍和参考资料还很少，本教材就是在这种情况下编写的。

根据原全国汽车专业教材编审委员会的决定，委托黄天泽、黄金陵共同主编本教材，并由黄金陵负责统稿。

本教材在长期教学与实践以及参考了大量国内、外文献的基础上，全面介绍了车身及其部件的结构设计和计算方法，取材力求反映当代先进的科技成果在车身上的应用，理论密切结合实际。全书共分十二章，黄天泽编写第一、二、三章，黄金陵编写第七、八、九、十章，其它各章分别由温吾凡（第四章）、李卓森（第五章）、秦德申（第六、十一章）、孙婉娟（第十二章）等编写。

本教材由武汉工学院胡骅主审，参加审稿的还有郭竹亭（第一汽车制造厂）、梅世和（第二汽车制造厂）、陈道煦（北京汽车工业公司）、朱树珪（武汉客车厂）、梁捷（武汉轻型汽车制造总厂）、陈全世（清华大学）、姜正根（北京理工大学）、伍德荣（湖北汽车工业学院）等。

本教材为高等院校汽车与拖拉机专业“汽车车身结构与设计”课的教学用书，也可作其他有关专业的教学参考用书，并可供汽车制造厂和研究所的工程技术人员参考。

受水平和条件所限，书中难免有错漏之处，诚恳地欢迎使用本书的师生和广大读者批评指教，以便再版时修正。

编者

1989年6月

# 目 录

第一章 车身概论 .....	1	第八章 车体结构分析与设计 .....	160
引言 .....	1	§8-1 车体骨架 .....	160
§1-1 车身的特点 .....	2	§8-2 车体板壳零件 .....	165
§1-2 车身及其名词术语 .....	5	§8-3 车体结构的工艺性 .....	167
§1-3 车身的承载类型和构造 .....	7	§8-4 车体的耐腐蚀性 .....	176
§1-4 “三化”问题 .....	20	§8-5 车身的弹性振动与隔振 .....	178
第二章 车身设计方法 .....	25	§8-6 车内噪声与控制 .....	183
§2-1 车身设计的特点 .....	25	第九章 车身部件结构设计 .....	191
§2-2 传统设计方法 .....	25	§9-1 车门及其附件 .....	191
§2-3 现代设计方法概述 .....	32	§9-2 风窗设计 .....	209
§2-4 电子计算机辅助设计(CAD) .....	33	§9-3 汽车前后板制件及铰链 .....	214
第三章 车身总布置设计 .....	47	第十章 车身有限元计算 .....	223
§3-1 轿车车身的布置 .....	47	§10-1 作用在车身、车架上的载荷 .....	223
§3-2 大客车车身的布置 .....	59	§10-2 车身、车架结构模型化 .....	227
§3-3 货车车身的布置 .....	68	§10-3 空间梁单元及坐标变换 .....	228
第四章 人体工程学在车身设计 中的应用 .....	76	§10-4 薄壁梁单元 .....	231
§4-1 H点人体模型 .....	76	§10-5 主、从自由度关系的处理 .....	233
§4-2 汽车驾驶员眼椭圆 .....	77	§10-6 弹性薄壳与空间薄壁刚架的组合 结构 .....	234
§4-3 风窗玻璃刮扫面积及部位的校核 .....	79	§10-7 支承结构的模拟 .....	236
§4-4 驾驶员的手伸及界面 .....	80	§10-8 载荷处理 .....	237
第五章 汽车造型设计 .....	84	§10-9 结构整体刚度方程 .....	237
§5-1 汽车造型设计的特点以及对汽车 造型设计的要求 .....	84	§10-10 计算结果及实例 .....	238
§5-2 汽车造型设计的程序和方法 .....	85	§10-11 车体的振动特性计算 .....	242
§5-3 汽车造型的艺术性 .....	94	第十一章 座椅设计 .....	245
第六章 汽车的空气动力性能 .....	104	§11-1 概述 .....	245
§6-1 概述 .....	104	§11-2 座椅的结构 .....	245
§6-2 汽车行驶时所受到的气动力 和力矩 .....	105	§11-3 座椅的动态特性 .....	249
§6-3 空气的粘滞现象、汽车的流谱和 表面压强分布 .....	115	§11-4 座椅的静态特性与几何参数 选择 .....	255
§6-4 改善汽车空气动力性能的措施 .....	124	§11-5 座椅的试验与评价 .....	260
第七章 车身表面及空间曲梁 的绘制 .....	133	第十二章 汽车的通风、采暖 与制冷 .....	267
§7-1 车身表面的绘制 .....	133	§12-1 通风 .....	268
§7-2 空间曲梁作图原理 .....	147	§12-2 采暖 .....	271
§7-3 曲梁作图实例 .....	149	§12-3 制冷 .....	279
		§12-4 车身的隔热与密封 .....	292
		参考文献 .....	293

# 第一章 车身概论

## 引 言

随着国民经济的蓬勃发展,汽车已一跃成为当前极为重要的交通运输工具。从全世界范围来看,目前还找不出一个无汽车的现代化社会的先例。因此,汽车工业在带动其它各行各业的发展中,已日益显示出其作为重要支柱产业的作用。

在扩大汽车的服务领域和满足各方面多样化要求的前提下,作为汽车上三大总成之一的车身,已后来居上越来越处于主导地位。据统计,客车、轿车和多数专用汽车车身的质量约占整车自身质量的40%~60%;货车车身质量约占整车自身质量的16%~30%;其各车型的车身占整车制造成本的百分比甚至还略超过以上给出的上限值。因此,仅从这个意义上衡量汽车车身,其经济效益也远远高于其它两大总成。

如果从节能、节材(两者都与汽车的轻量化有关)等几方面来考虑,则其潜力更大。此外,纵观国内、外车身制造和装配等工艺流程,不难发现,尽管随着科学技术的进步,吸取了大量尖端技术,机械化和自动化程度很高,但是仍有两化无能为力而又必须由手工操作来完成的部分(特别是车身的内、外装饰和附件的装配等)。例如,国外很多车身制造厂对焊接件和车身钣金件,都逐个进行手工打磨、抛光和补焊。据国外某厂统计,平均每100台车身需花费23个修磨工时,浸第一道底漆后,需要用手工对接缝处涂密封胶。由此可见,手工细作往往是保证优质产品的重要一环。因此,从整个车身来看,又堪称为技术密集型和劳动密集型相结合的产品。

综观世界汽车工业沿革,可以看出,现代汽车是沿着“底盘”→“发动机”→“车身”逐步发展完善过来的。这个发展过程不以人们的主观意志为转移,而在很大程度上取决于当时的科学技术水平和物质生活条件。由于汽车与人们的日常生活息息相关,为了适应各种不同目的和用途乃至车辆的更新换代等,其关键在于车身。因此,车身工程是汽车工业中最年轻而又发展最迅速的一个分支。

建国以来,我国汽车工业从无到有、由小到大有了很大发展,但长期以来徘徊在货车(主要是中型)的生产水平上,车身技术一直是我国汽车工业中的薄弱环节。国外轿车工业发达,由于对轿车车身的要求很高,从而大大刺激了新技术和新设备的发展,由此可以全面带动其它各种车型车身技术的开发,日本轿车的发展对其汽车工业的促进起了举足轻重的作用就是明显的例证。从这个意义上来看,为了尽快振兴我国的汽车工业,必须结合国情量力而行地重视轿车的发展,而轿车发展的关键主要就在车身技术上。

国内、外汽车生产的实践一再表明:整车生产能力的发展取决于单身的生产能力;汽车的更新换代在很大程度上也决定于车身;在基本车型达到饱和的情况下,只有依赖车身改型或改装才能打开销路。凡此等等都足以说明,汽车工业发展到今天成为重要的支柱产业,而重

中之重则非车身莫属。

由于汽车使用功能的多样性，车身设计、结构和制造等均有其特点，其有关设备投资费用较高、技术难度也较大，所以，发达国家历来都极为重视车身技术的开发。

## §1-1 车身的特点

### 一、车身的涉及面

虽然车身属于汽车上的三大总成之一，但是，除了只在整车总布置受制于汽车上的其它总成而外，很多方面（如：外形、制图与结构设计计算方法、制造与装配工艺以及所采用的材料等）均与其它总成大相径庭。汽车车身是载运乘客或货物的活动建筑物，相当于一个临时住所或流动仓库，但却又受到质量或空间的限制，可以说“麻雀虽小，肝胆俱全”，从而带来了许多新的问题。其涉及面之广早已远远超出一般机械产品的范畴，诸如：车身造型艺术、内部装饰、取暖通风、防振隔音、密封、照明、座椅设计、人体工程等方面；车身材料有逐渐扩大非金属化的趋势；车身零部件的加工方法也是各式各样的（如：冷冲压、各种形式的焊接、喷漆、电镀、塑料成形等）。由此可见，汽车车身的设计与制造需要综合运用各种不同领域的知识以及集各种行业之大成。因此，可以毫不夸张地说，汽车车身技术的发展状况足以直接反映出一个国家的工业水平和完备程度。

综合起来看，由于汽车车身的独特性，它使得生产工艺、结构力学、人体工程、技术美学、用户心理、交通运输工程、企业管理乃至供销等各种彼此分野很大的学科甚至很多非技术性领域的知识紧密地结合在一起。

### 二、车身造型

汽车已经发展成为一种普及的现代化的交通运输工具，它以其具有动感的造型特点加上装饰和色彩，既可以美化市容、点缀大自然环境，又能给人以美的享受和强烈的精神感染，它已成为人们喜闻乐见以及与人民日常生活息息相关，不可缺少并具有双重功能的工艺美术品。

汽车车身造型是随着汽车工业的发展而逐渐发展起来的。它已由早期对汽车车身那种附加的美化工作逐步地发展成为探讨车身的整体艺术形象、研究和利用各种日新月异的材料的装饰性能及其生产方式的学科，同时还需权衡车身造型对整车结构、性能和工艺的影响。

世界各国汽车（特别是轿车）车身造型的流行式样在不断更新、变幻莫测，令人眼花缭乱、目不暇接，但如果加以仔细琢磨，总能找出其共同的基本趋势，从而作出预测。车身造型的发展与车身的生产方式、使用要求以及时代特征等都有密切关系。可以认为，汽车的更新换代（主要是车身）大体上为8~10年一个周期。考虑到当前汽车车身的造型，就必须“以史为镜”回溯到70年代、60年代、50年代以至更早，但是这种周期决不是简单的重复，每一次变型都会在风格、线条、材料、装饰、色调等方面出现新的花样。例如：上一世纪末在马车摩托化的基础上诞生了汽车，在较长一段时间里，汽车的外形基本上沿袭马车（这时根本就谈不上有车身）。本世纪的10年代，由简陋的帆布篷逐步发展成带有木质框架的箱形车身。20年代，由于机床制造业的发展，开始采用薄板冲压件焊接结构箱形车身（图1-1）。进入30年代以后，随着车速的增高，车身造型较注重于流线型（图1-2），其外形近似于甲壳虫，给人以臃肿笨拙的感觉，车身上的过渡表面较多，覆盖件采用深拉延，冲压工艺性差。40年代

初，由于第二次世界大战的影响，民用汽车的生产几近停顿状态。50年代，美国以战胜国的优越地位，经济上迅速腾飞，因受当时社会风气和时尚的影响，生产的轿车过分讲究豪华的内外装饰，车身造型失之矫揉造作，过于堆砌，给人以画蛇添足之感。为了改善空气动力稳定性，其车身尾部还装设有尾翅（图1-3）；而欧洲大陆（以意大利和德国为代表）生产的轿车则崇尚朴素简炼，车身上的棱线突出而形成浮雕式结构（图1-4）。60年代以来，随着冷冲压技术水平的提高以及各种新型材料（塑料和复合材料）的涌现，车身上去掉了多余的过渡表面，整个车身外形朝向简单化方向发展，车身覆盖件（如顶盖、侧后翼，地板等）形成一较复杂的整体，整个车身的造型既体现流线型而又更趋简炼含蓄、挺拔大方（图1-5）。70年代初以来出现的石油危机，突出了轻量化和节能问题，其后，具有低空气阻力的紧凑型轿车（Compact car）（图1-6）就随之应运而问世了。

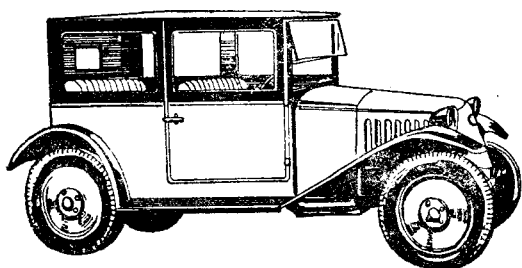


图1-1 捷克斯洛伐克产太脱拉(Tatra)轿车(1923年)

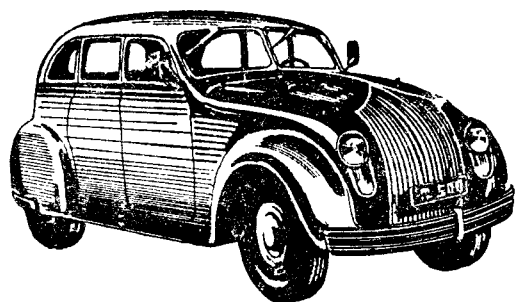


图1-2 美国产克莱斯勒(Chrysler)轿车(1934年)

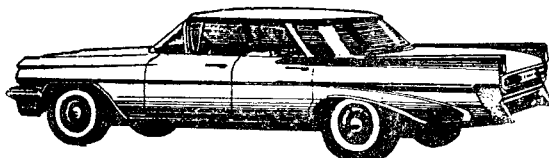


图1-3 美国产旁蒂克(Pontiac)轿车(1959年)

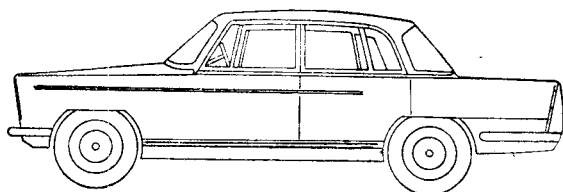


图1-4 意大利产阿尔法(Alfa)轿车(1958年)

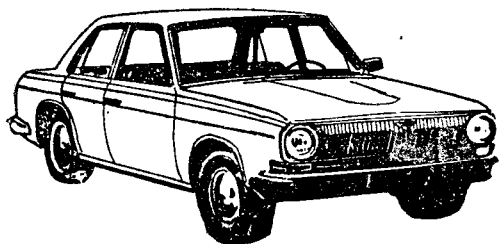


图1-5 苏联产伏尔加(Волга)轿车(1967年)

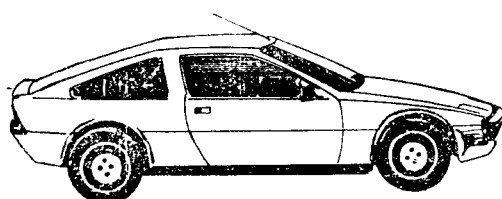


图1-6 法国产塔尔伯特·马特拉(Talbot·Matra)轿车

除了上述轿车以外，回顾世界各发达国家其它各种车型车身的造型演变过程，可以看出，过去各国在车身造型上均有其特点，即通常所谓的风格(Style)。例如：意大利由于受14~16世纪欧洲文艺复兴运动的影响，在诗歌、绘画、雕刻、建筑、音乐等方面产生了一大批代表人物，其影响所及，源远流长、本世纪中叶以来意大利就涌现了不少当代知名汽车造型设计师，如贝通(Bertone)、齐亚(Ghia)、平宁·法里拉(Pinin Farina)等。菲亚特(Fiat)汽

车公司在70年代设计的一种典型的梯形造型的高级大客车(图1-7),其线型就继承了古罗马

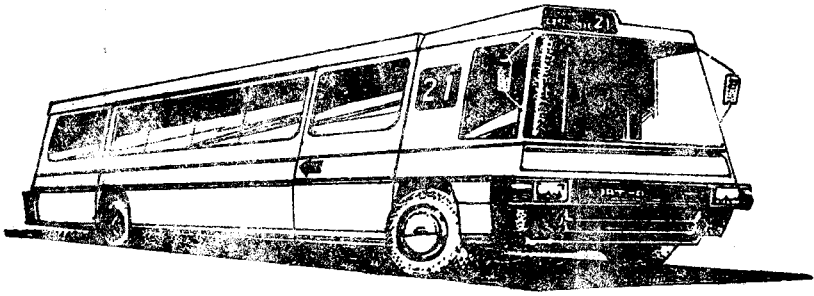


图1-7 70年代意大利菲亚特(Fiat)汽车公司生产的高级大客车

式建筑那种凝重、端庄的特点,即使用现在的眼光来看,仍具有新意。当然,德、法、英等其它欧洲国家的汽车的造型风格也或多或少受到其影响,同时还具有其本国的特点。从过去多次的国际汽车博览会上也能看出,各个国家所生产的汽车均具有不同风格。

### 三、车身材料

车身上所采用的材料品种很多,除金属和轻合金以外,还大量使用各种非金属材料(如:塑料、橡胶、复合材料、玻璃、油漆、纺织品和木材等)。车身覆盖件所用的钢板约占汽车材料构成的50%,这也就是车身上绝大部分零件的加工方法都采用先进的冷冲压加工的缘故。对于历史悠久、用量最大的结构钢来说,以前低碳钢的铁素体晶粒在 $20\sim 50\mu\text{m}$ 时屈服强度为 $200\sim 300\text{MPa}$ ( $\approx 2000\sim 3000\text{kgf/cm}^2$ ),而目前微量合金化的低碳钢(含小于0.1%的Nb、Ti或V),由于晶粒细化至 $5\sim 10\mu\text{m}$ ,屈服强度可增至 $450\sim 500\text{MPa}$ ,钢的合金化(制成合金钢)以及热处理,可使钢的屈服强度提高到 $1000\sim 1600\text{MPa}$ ,有的甚至高达 $2000\text{MPa}$ 而仍能保持相当的韧性。高韧性的超高强度钢正在不断问世,因此,钢在强度上的潜力还相当大,有待继续挖掘。

必须指出,在进行车身设计或改进车身结构时,为了提高车身的寿命,往往偏重于片面追求强度这个因素,但是仅靠提高车身强度是远远不够的,汽车是在大自然的各种气候条件和复杂工况下运行的,长期的使用实践表明,锈蚀常常是降低车身使用寿命的主要因素,因此,金属材料的防锈具有极为重要的经济价值。试验表明,镀锌钢板具有良好的防锈蚀性能。1972年美国汽车工业开始大量采用镀锌钢板;1975年联邦德国波尔舍(Porsche)公司首先制成全镀锌钢板(采用热镀法)车身的911型轿车;1985年联邦德国奥迪(Audi)公司在Audi-100型轿车上也采用了镀锌钢板,这种汽车车身上的暴露部件和一部分内部零件,都用两面电解镀锌钢板制造,其它零件则采用热镀锌钢板。当前的发展趋势表明,愈来愈多的厂家都已采用镀锌钢板。据悉,国外汽车车身镀锌钢板的镀锌层厚度一般为 $7.5\sim 10\mu\text{m}$ 。热镀锌钢板的制作工艺简单,钢板从 $450\text{C}$ 的镀锌槽中通过即被镀上一层金属锌。这种特制钢板的价格仅比普通钢板高10%左右,但耐锈蚀能力却大为提高。

以非金属材料代替部分金属材料,在金属材料中又以非铁(有色)金属取代部分钢铁,看来已成为材料应用的总趋势。

1974~1980年期间,世界上年钢产量盘旋于7亿t左右,美国年钢产量徘徊在1.1亿t左右(苏联略有增长)。美国的高分子材料,1950年的年产量约90万t,1960年达360万t,1960~1970年期间,每年以14%的速度递增。1980年合成聚合物的世界产量已达1亿t,按体积计

算，已与钢等量齐驱。

按质量估计，汽车材料构成百分比的变化趋势如表1-1所示。

表1-1 汽车材料构成百分比

年 份	塑 料	铝 合 金	高 强 度 钢	非 高 强 度 钢
1978	5%	3%	3%	59%
1985	10%	8%	10%	49%

就非金属材料而言，以国产EQ240型货车为例，该车所用非金属材料制成的零件约有400多种，大概占整车零件总数的10%，如按质量估算，其非金属材料的质量约536kg，占汽车自身质量的12.5%。美国洛克威尔（Rockwell）公司的塑料分部研制了一种新型的轻型货车车身，其整体式发动机罩、翼子板、车门和驾驶室等都是用玻璃钢成形板制成的，从而使整车质量减少约227kg。美国通用动力（General Dynamics）公司的Convair分部为重型货车研制了一种用复合材料制成的槽形纵梁，其成分为玻璃纤维、石墨和环氧树脂，刚度和强度均与钢梁相似，而质量却减少了62%（钢梁为113kg，而它只有43kg）。国外一辆轿车所用的非金属材料，约占汽车自身质量的20%，如按材料体积计算，约占汽车材料总体积的60%以上。轿车碰撞试验研究表明，乘客室必须具有足够的刚性，以确保撞车时乘员的生命安全，而车辆的前部和后部相对于乘客室来说则应富有一定挠性，以起到吸能缓冲保护乘客室的作用，因此，轿车的前、后保险杠均趋向于采用复合材料（如聚氨酯或聚丙烯等）。

综上所述可见，从国外汽车车身上用材的发展来看，为了轻量化以及提高安全性和舒适性，非金属材料的用量逐年有所增加。这些材料的制成品涉及轻工业和化学工业的很多部门，其品种、性能多样，制备方法也各异。

随着复合材料在汽车车身上日益广泛的应用，迫使人们不得不去深入掌握复合材料的力学性能，新的车身强度和刚度问题被提到日程上来了。目前这方面尚属空白，这样就必然要求从事化工、力学和汽车等各种不同学科的研究人员共同协作来攻克新的难关。

## §1-2 车身及其名词术语

一般来说，车身包括白车身及其附件。

白车身通常系指已经装焊好但尚未喷漆的白皮车身（Body in white），此处主要用来表示车身结构件和覆盖件的焊接总成，此外尚包括前、后板制件与车门，但不包括车身附属设备及装饰件等。

参照GB 4780—84、JB 3653—84、JB 4099—85等标准，车身覆盖件系指覆盖车身内部结构的表面板件，车身结构件则系支撑覆盖件的全部车身结构零件的总称。

车身结构件和覆盖件焊（或铆——如大客车车身）接在一起即成为车身焊（铆）接总成，该总成必须保证车身的强度和刚度，它可以划分为地板、顶盖、前围板、后围板、侧围板、门立柱和仪表板等分总成。

车身前板制件一般是指车头部分的零部件，包括水箱框架和前脸、前翼子板、挡泥板、发动机罩以及各种加强板、固定件等。

图1-8和图1-9所示分别为轿车白车身和货车平头驾驶室的结构分解图，图1-10所示为大客车车身骨架焊接总成。

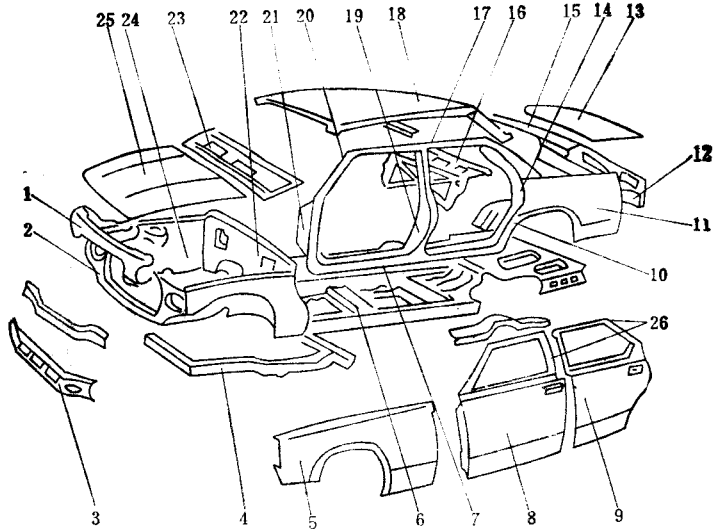


图1-8 轿车白车身

- 1—发动机罩前支撑板 2—水箱固定框架 3—前裙板 4—前框架 5—前翼子板 6—地板总成 7—门槛 8—前门 9—后门 10—车轮挡泥板 11—后翼子板 12—后围板 13—行李舱盖 14—后立柱(“C”柱) 15—后围上盖板 16—后窗台板 17—上边梁 18—顶盖 19—中立柱(“B”柱) 20—前立柱(“A”柱) 21—前围侧板 22—前围板 23—前围上盖板 24—前挡泥板 25—发动机罩 26—门窗框

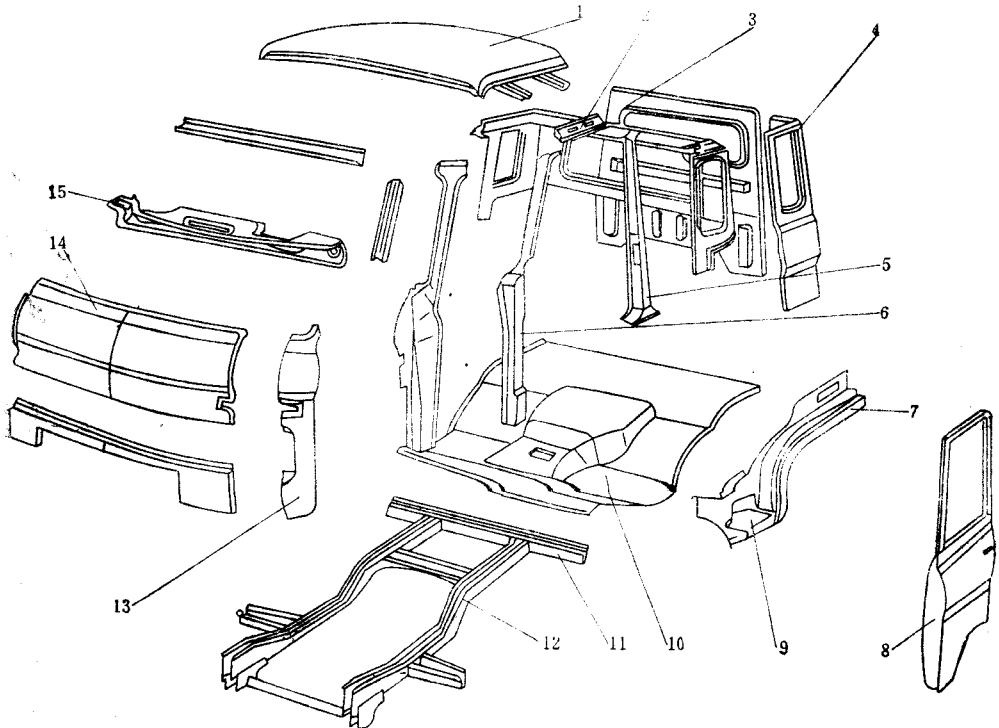


图1-9 货车平头驾驶室

- 1—顶盖 2—上边梁 3—后围板 4—后围角板 5—后框 6—前柱 7—门槛 8—车门 9—脚踏板 10—地板 11—地板横梁 12—纵梁 13—前围侧板 14—前围板 15—仪表板

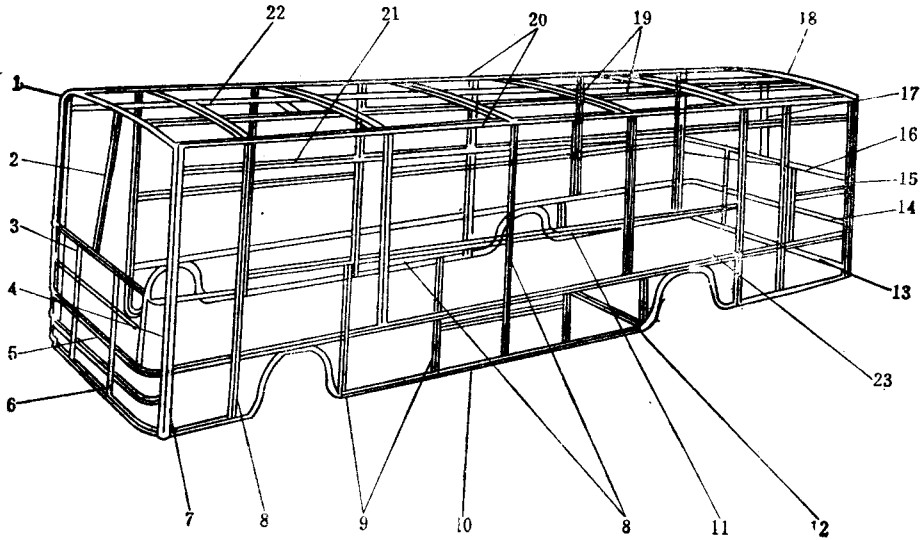


图1-10 大客车车身骨架

- 1—风窗框上横梁 2—风窗立柱 3—风窗框下横梁 4—前围立柱 5—前围捆梁 6—前围下横梁 7—门立柱 8—侧围立柱 9—裙立柱 10—侧围裙边梁 11—腰梁 12—斜撑 13—后围下横梁 14—后围捆梁 15—后围立柱 16—后窗框下横梁 17—后窗立柱 18—后窗框上横梁 19—顶盖纵梁 20—上边梁 21—侧窗上梁 22—顶盖横梁 23—侧围捆梁

### §1-3 车身的承载类型和构造

出于各种不同的目的和要求，汽车的品种很多，车身的形式各异，特别是随着时间的推移和科学技术的迅速发展，设计经验和实践日益丰富，结构上不断推陈出新，虽然它离不开结构的继承性，但是新老结构型式交织在一起，难以确切下定义和予以统一命名，往往容易造成混淆，这样就给人们分门别类去认识它和研究它带来一定的困难。尽管一般也可按用途（例如：轿车、大客车、货车和专用汽车车身等）和所用材料（如金属、非金属和钢木混合等）来进行分类，然而，从结构和设计观点按车身承载型式来分类，可以认为是较为明确而又合理的。

按承载型式之不同，可将车身分非承载式、半承载式和承载式三大类。

#### 一、非承载式（有车架式）

货车（除微型货车外）与在货车的三类或二类底盘基础上改装成的大客车和专用汽车以及大部分高级轿车（出于对舒适性的要求），都装有单独的车架，此时车身系通过多个橡胶垫安装在车架上，当汽车在崎岖不平的路面上行驶时，车架产生的变形由橡胶垫的挠性所吸收，载荷主要由车架来承担，因此，顾名思义，这种车身结构应是不承载的。但实际上，由于车架并非绝对刚性，所以车身仍在一定程度上承受着由车架弯曲和扭转变形所引起的载荷。

非承载式也称为有车架式。车架是跨装在汽车前、后轴上的桥梁式结构，其主要结构型式归纳起来不外乎框式、脊梁式和综合式等三大类。框式又可以划分为边梁式和周边式两种。

##### （一）框式车架

##### 1. 边梁式（或梯形）车架

此式车架结构便于安装车身（包括驾驶室、车箱或其它专用车身乃至特种装备等）和布置其它总成，有利于满足改装变型和发展多品种的需要，所以被广泛采用在货车、大多数专用汽车和直接利用货车底盘改装的大客车以及早期生产的轿车上。

## 2. 周边式车架

周边式（图1-11）车架实际上是适应轿车车身地板从边梁式派生出来的，目的主要在于尽量降低地板高度，这种车架前、后两端的纵梁收缩，中部纵梁加宽，前端宽度取决于前轮最大转向角，后端宽度取决于后轮轮距，中部宽度则决定于车身门槛梁的内壁宽。这种车架的最大特点是：前、后狭窄端系通过所谓的“缓冲臂”或“抗扭盒”与中部纵梁焊接相连，前缓冲臂位于前围板下部倾斜踏板前方，后缓冲臂位于后座下方。由于它是一种曲柄式结构，容许缓冲臂具有一定程度的弹性变形，它可以吸收来自不平路面的冲击和降低车内的噪声。此外，由于车架中部的宽度接近于车身地板的宽度，从而既提高了整车的横向稳定性，又减小了车架纵梁外侧装置件的悬伸长度。这种型式车架的缺点是结构复杂而且成本较高，所以仅广泛采用在高级和中级以上的轿车上。

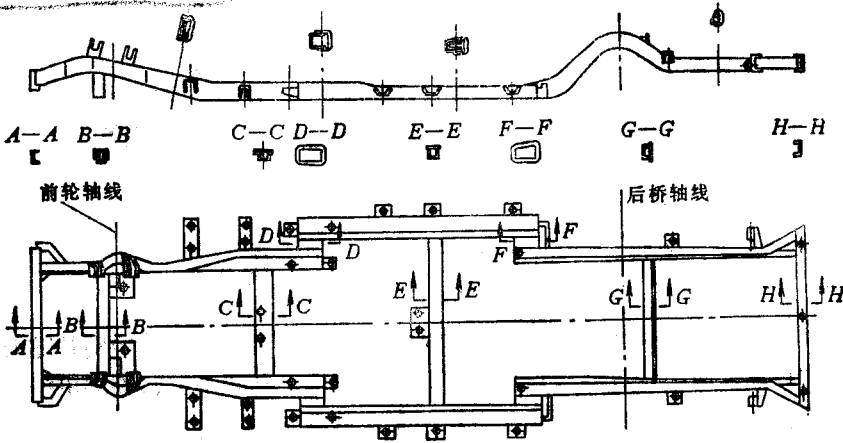


图1-11 周边式车架

## (二) 脊梁式车架

这种车架主要是由一根位于车身对称中心线上的较粗的纵向钢管和若干根横向悬伸托架所构成，其特点是具有很大的抗扭刚度，结构上容许车轮有较大的跳动空间，便于装用独立悬架，因此被采用在某些高越野性（如捷克斯洛伐克生产的Tatra111型、Tatra138型等）汽车上，但由于此种车架制造工艺较复杂且维修不便，故应用不广泛。

## (三) 综合式车架

它是综合上述两种型式而成的（图1-12），多采用于轿车上。车架的前、后端均近似于边梁式车架，中部为一短脊梁管，前、后两端便于分别安装发动机和后驱动桥。中部脊梁的宽度和高度较大，可以提高抗扭刚度，有时也称为X形车架。图1-13所示为装用此种车架的英国凯旋牌（Triumph）轿车车身。

货车驾驶室是最典型的非承载式车身的实例。图1-14所示为国产解放牌货车驾驶室的解体图，由图可见，它先由地板、前骨架和后骨架等组合件构成驾驶室骨架分总成，然后再装焊前围、后围、顶盖、门槛等外覆盖件以构成驾驶室总成。这种结构内有骨架、外覆盖蒙皮，故又称为有骨架式。

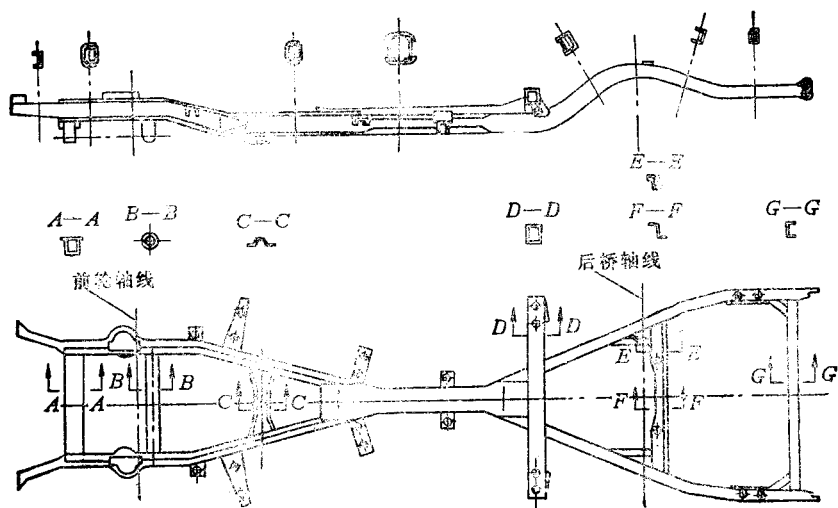


图1-12 综合式车架

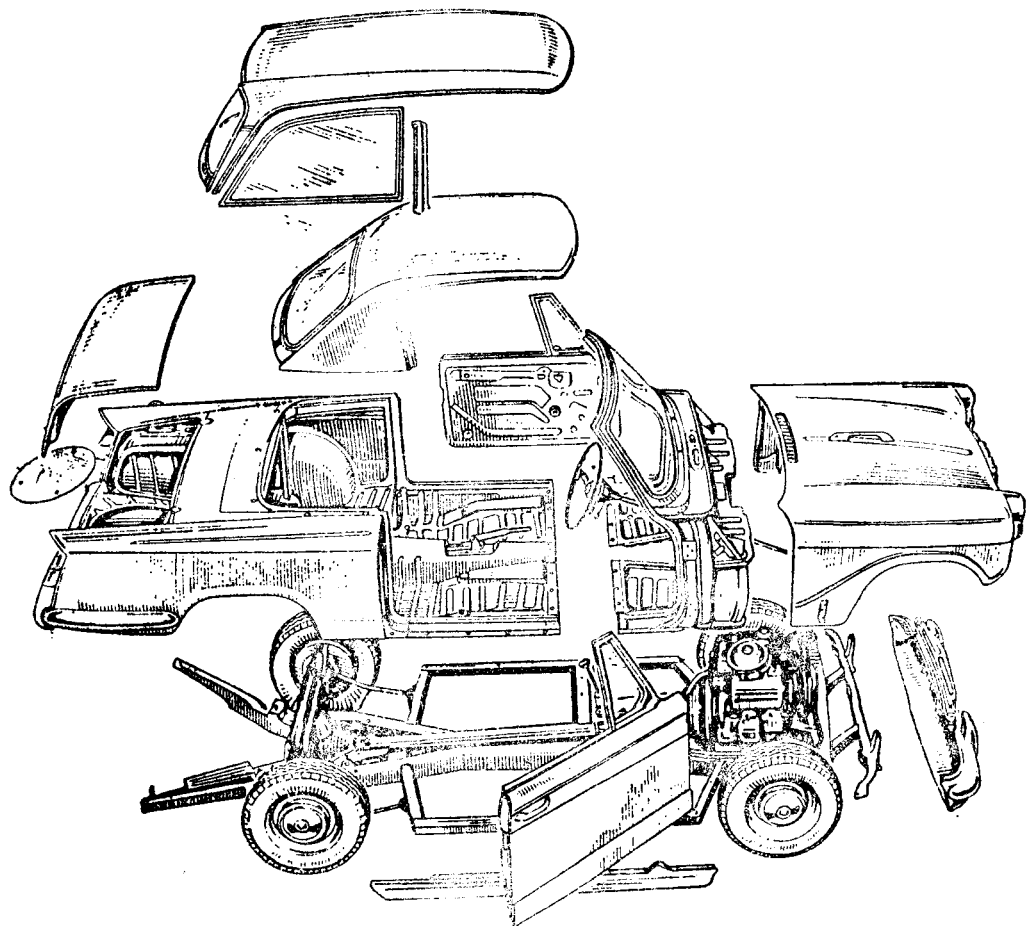


图1-13 英国凯旋牌(Triumph)轿车车身

图1-15和图1-16分别表示苏联产吉尔ЗИЛ-130型货车驾驶室结构及其结构剖面。由图1-15可见，该驾驶室是利用各蒙皮板相互连接时所形成的加强肋来起骨架的作用，所以能适当减轻自重，这种结构也称为无骨架式。

非承载式车身结构的优点在于：

1) 除了轮胎与悬架系统对整车的缓冲吸振作用而外，挠性橡胶垫还可以起到辅助缓冲、适当吸收车架的扭转变形和降低噪声的作用，既延长了车身的使用寿命，又提高了乘坐舒适性，所以，目前此种车身结构型式仍较广泛地被采用于高级轿车和部分中级轿车上。

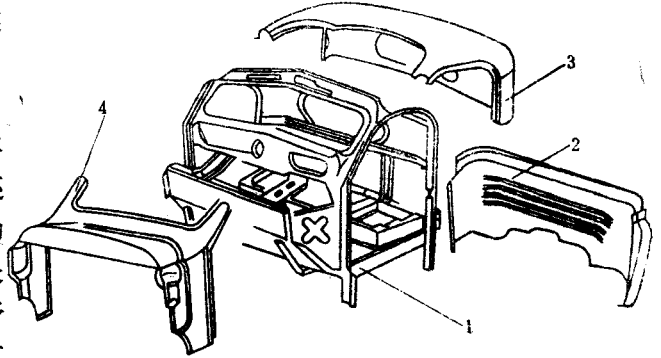


图1-14 CA10B型货车驾驶室解体图

1—骨架总成 2—后围板 3—顶盖总成 4—前围总成

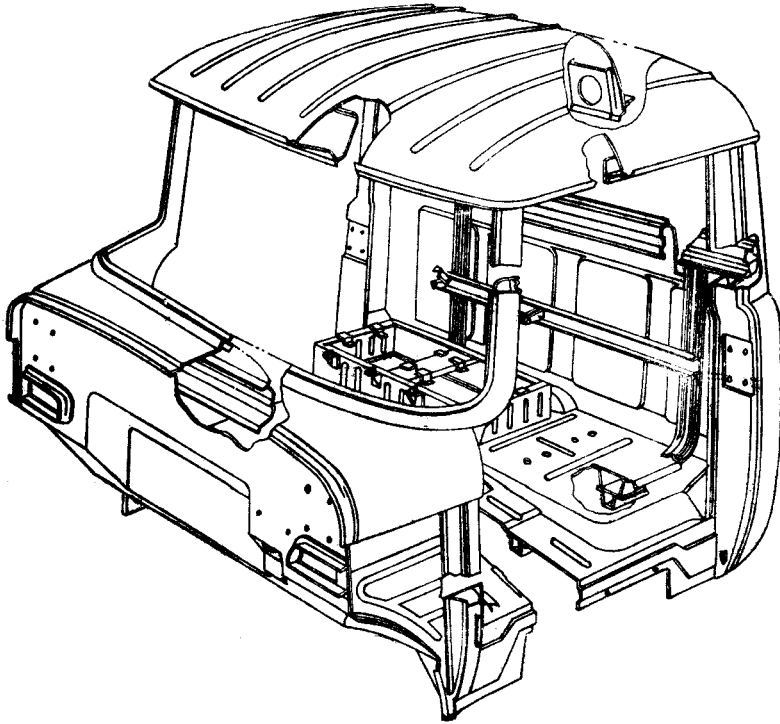


图1-15 ЗИЛ-130型货车驾驶室结构

2) 底盘和车身可以分开装配，然后总装在一起，这样既可简化装配工艺，又便于组织专业化协作。

3) 由于有车架作为整车的基础，这样就便于汽车上各总成和部件的安装，同时也易于更改车型和改装成其它用途的车辆，货车和专用汽车以及非专业厂生产的太客车之所以长期保留有车架，其主要原因也就在于此。

4) 发生撞车事故时，车架还可以对车身起到一定的保护作用。

其缺点是：

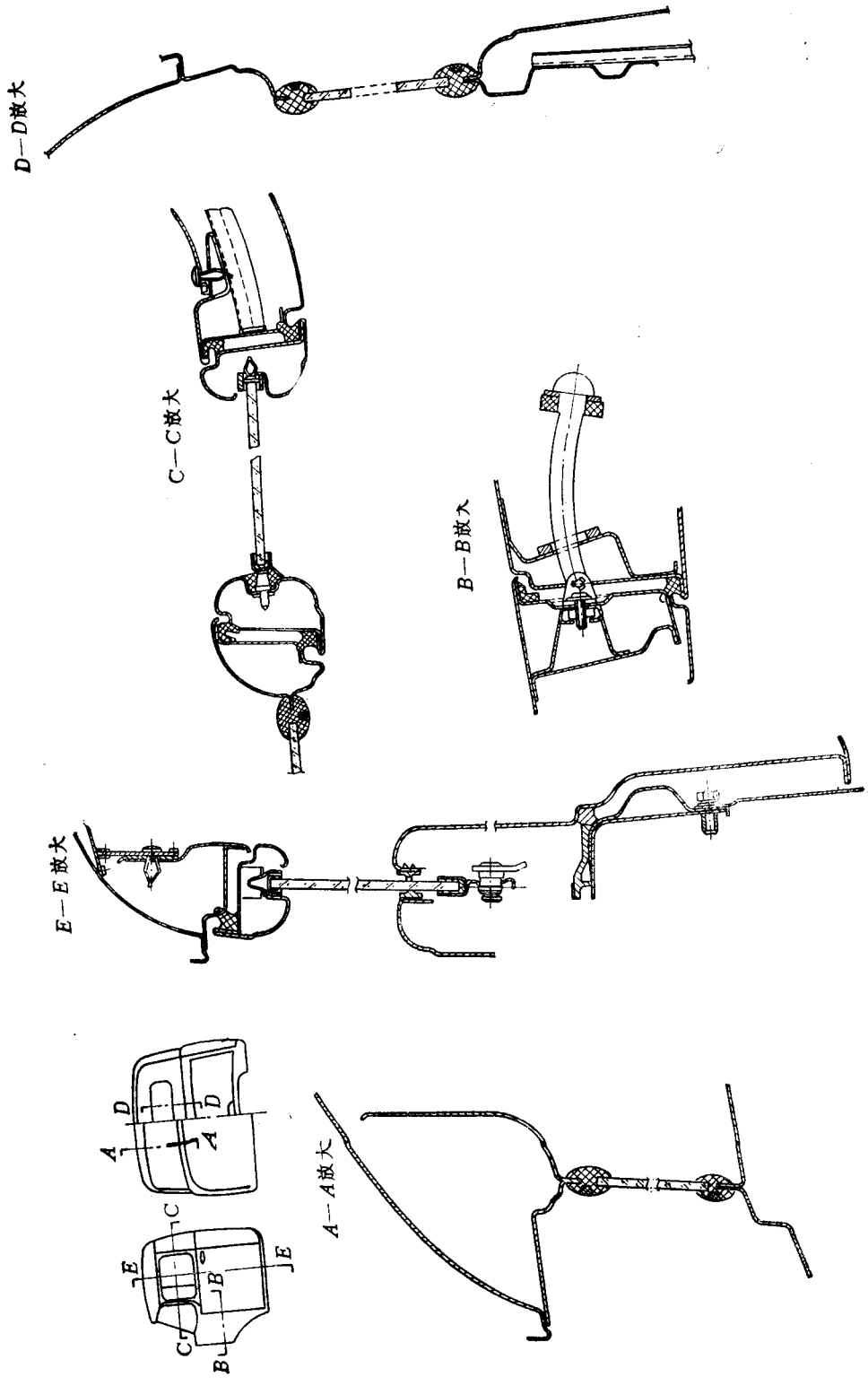


图1-16 ЗИЛ-130型货车驾驶室结构剖面图

1) 由于设计计算时不考虑车身承载, 故必须保证车架有足够的强度和刚度, 从而导致整车自重力增加。

2) 由于底盘和车身之间装有车架, 使整车高度增大。

3) 车架是汽车上最大而且质量最大的零件, 所以必须具备有大型的压床以及焊接、工夹具和检验等一系列较复杂昂贵的制造设备。

## 二、半承载式

半承载式是一种过渡型的结构, 车身下部仍保留有“车架”, 不过它的强度和刚度可稍低于非承载式的车架, 为了有所区别起见, 一般可将它称之为“底架”。它之所以被命名为半承载式是出于以下考虑: 让车身也分担部分载荷, 以此来减轻车架的自重力。此种结构型式主要只出现在大客车上。图1-17所示为半承载式大客车车身, 车身骨架(立柱)的下端与底架纵梁两侧悬伸的横梁(俗称牛腿)刚性相连。这种结构的主要特点是: 车身下部与底架组合为一整体, 车身也能分担部分弯曲和扭转载荷。由于此种车身结构型式还保留有底架, 因此: 大客车的轻量化仍受到一定程度的限制。

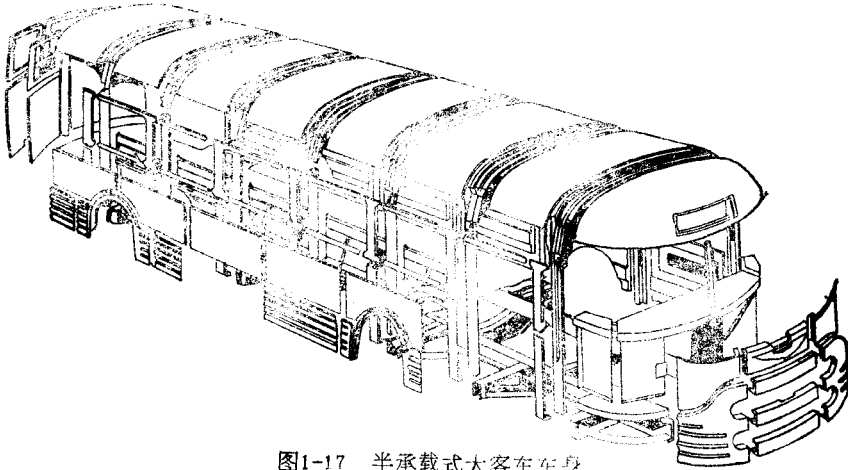


图1-17 半承载式大客车车身

## 三、承载式(无车架式)

为了进一步减轻汽车的自重力以及使车身结构合理化, 在大客车和轿车上采用无车架的承载式结构。

根据大客车车身上、下受载程度之不同, 又可以将承载式大客车车身分为基础承载式和整体承载式两种, 图1-18所示为其受力原则简图。

### (一) 基础承载式

这种结构(图1-18a)是将车身侧围腰线以下部分(包括窗台梁以下到地板的侧壁骨架和底部结构)设计成车身的主要承载件, 顶盖则考虑为非承载件, 因此, 窗柱截面可以减细。这种结构的底部纵向和横向构件一般可采用薄壁型钢或薄板来制造, 其高度

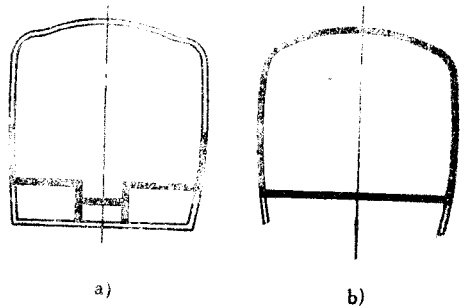


图1-18 承载式大客车车身受力原则简图

a) 基础承载式 b) 整体承载式

可达0.5m左右, 故可充分利用车身地板下面的空间来作为行李舱, 但因底部结构的截面高度较大, 导致车身地板离地距离太高, 因此这种型式的车身只宜采用在长途或旅游大客车上。

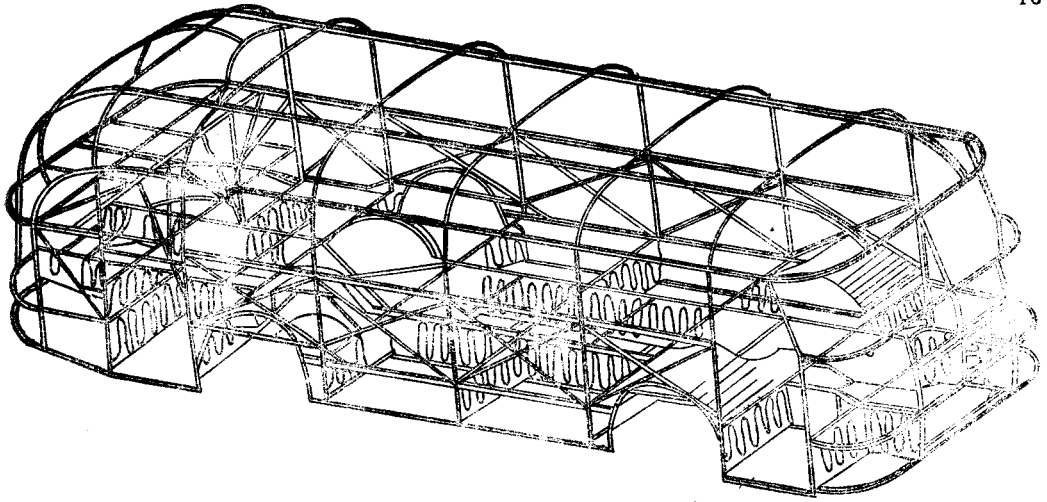


图1-19 苏式JIA3-695型大客车车身

50年代苏联生产的拉斯JIA3-695 (图1-19)、德国的默赛德Mercedes-O321H、英国的贝利叶Berliet-PLH、匈牙利的依卡露斯Ikarus-55和Ikarus-200系列以及70年代以来,日本生产的日野HINO、尼桑NISSAN、苏联生产的ЛиАЗ-677型、欧洲各国流行的大客车(如德国生产的尼奥普兰Neoplan、法国生产的雷诺Renault等)均可归属此种类型。

图1-20所示为日野牌发动机后置式大客车车身骨架,其侧窗很宽(达1770mm),窗柱较细,但胶梁(为贯通式)以下设计成较强的框架结构,与地板下的支撑构件相结合而构成基础承载式车身结构。

目前欧洲不少国家的厂家生产的大型旅游客车,其地板以下为一较强的空间框架,一般称之为格栅式(Grille type)结构,它的特点是:

1) 该结构系由截面尺寸相近的冷弯型钢杆件所组成,易于建立较符合实际结构的有限元计算模型,从而可以提高计算精度。

2) 容许设法变动杆件数量和位置,有利于调整杆件中的应力,从而达到等强度设计的目的。

3) 作为基础承载件的格栅底架具有较大的抗扭刚性,可以保证安装在其上的各总成的相对位置关系及其正常工作。

4) 在承载相同的情况下,冷弯型钢的成本比无缝钢管约低40%~60%;冷弯型钢可以定尺或倍尺供应,故可提高材料利用率;以冷弯型钢代替钢板冲压件,既可简化构件的成形过程,又能节省部分冲压设备,同时也便于大客车的改型和系列化,为多品种生产创造了条件。

瑞典生产的斯堪尼亚Scania K 112型大客车车身堪称一构思独特的结构(图1-21),其底架是由如图1-22所示前、中、后三段相互连接而成的。前段副车架1(上装油箱)、前悬架(空气弹簧)和转向操纵机构等形成一单独的组件,后段副车架3(上装有动力总成)和后悬架(空气弹簧)等,也构成一单独组件。前、后两段的后端面和前端面分别与中段格框结构2刚性相连。格框结构的横向中部做成下凹形,以便于地板成凹形,这样既提高了车身的抗扭刚性,又降低了地板高度。格框结构随轴距长短之不同将地板下部分隔成几个行李舱。

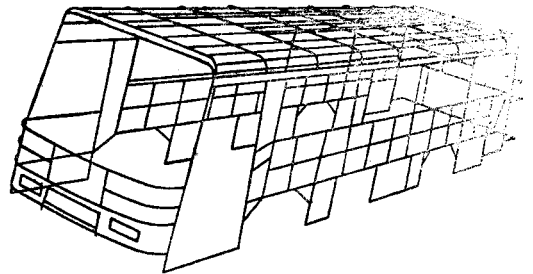


图1-20 日野牌大客车车身骨架