



全国职业院校技能大赛及实训指导丛书



现代制造技术技能竞赛 试题集锦 —— 机械加工综合

丛书主编 张伦玠
本书主编 龙雄辉 陈世兴 苏 丹
副主编 杨红芳 张锦润



华中科技大学出版社
<http://www.hustp.com>

图书在版编目(CIP)数据

现代制造技术技能竞赛试题集锦——机械加工综合/龙雄辉 陈世兴 苏丹 主编. —武汉:华中科技大学出版社,2011.10

ISBN 978-7-5609-7363-0

I. 现… II. ①龙… ②陈… ③苏… III. 机械制造工艺-高等职业教育-竞赛题 IV. TH16-44

中国版本图书馆 CIP 数据核字(2011)第 188268 号

现代制造技术技能竞赛试题集锦——机械加工综合

龙雄辉 陈世兴 苏丹 主编

策划编辑:王红梅

责任编辑:余涛

封面设计:秦茹

责任校对:刘竣

责任监印:张正林

出版发行:华中科技大学出版社(中国·武汉)

武昌喻家山 邮编:430074 电话:(027)87557437

录排:武汉佳年华科技有限公司

印刷:华中科技大学印刷厂

开本:880mm×1230mm 1/16

印张:19

字数:628千字

版次:2011年10月第1版第1次印刷

定价:39.80元



华中大

本书若有印装质量问题,请向出版社营销中心调换
全国免费服务热线:400-6679-118 竭诚为您服务
版权所有 侵权必究

2008年以来,教育部正式提出了建立“职业教育技能竞赛制度”和“校校有比赛,层层有选拔,全国有大赛”的职业院校竞赛序列,作为我国职业教育工作一项重大制度设计与创新,全国职业院校技能大赛日臻成熟和完善,“普通教育有高考,职业教育有大赛”的局面逐渐形成。目前每年一届的全国职业院校技能大赛在引领新时期数控技术职业教育方向,完善国家职业资格体系,培养、选拔技能人才等方面发挥着越来越重要的作用。

广东作为全国制造业的重要基地,从20世纪末直到现在一直独占数控技能鉴定人员数量的鳌头,带动了数控职业技能的大规模普及,但这仅仅是解决技能型人才培养数量的问题,未能从根本上解决培养质量参差不齐的状况。为了进一步提高广东省数控技能型人才的培养水平,实现交流与提高,广东省从2001年以来定期举办中等职业学校数控技能竞赛,目前已发展成车工、装配钳工、数控车工、数控铣工及加工中心复合5个竞赛工种。本书主要将广东省中等职业学校各级各类竞赛的以上5个工种自2008年以来的竞赛试题进行了归纳整理及精心选择,从中反映了近几年来广东省数控技能水平的提高,突出了实践性、系统性、递进性、实用性等特色。


本书由龙雄辉、陈世兴、苏丹担任主编,杨红芳、张锦润担任副主编。以上几位老师是广东省数控技能竞赛的项目专家,一直参与广东省中等职业学校数控技能竞赛的技术工作,坚持竞赛贴近生产实际,规范竞赛技术导向,具有较强的实践经验。其中,数控铣工部分由苏丹老师负责编写,加工中心复合由龙雄辉老师负责编写,数控车工部分由陈世兴老师负责编写,普通车工部分由杨红芳老师负责编写,装配钳工部分由张锦润老师负责编写。

本书在编写过程中,参阅了国内外同行有关资料、文献和教材,其中很多试题零件源自于企业生产部件或产品,得到了许多专家和企业生产技术人员的支持与指导,在此一并表示感谢。

由于编者水平有限,以及数控大赛和数控技术的快速发展,作为数控竞赛用书和数控技术实践教材在很多方面还有不妥之处,请读者批评指正。

作者

2011年1月



目录

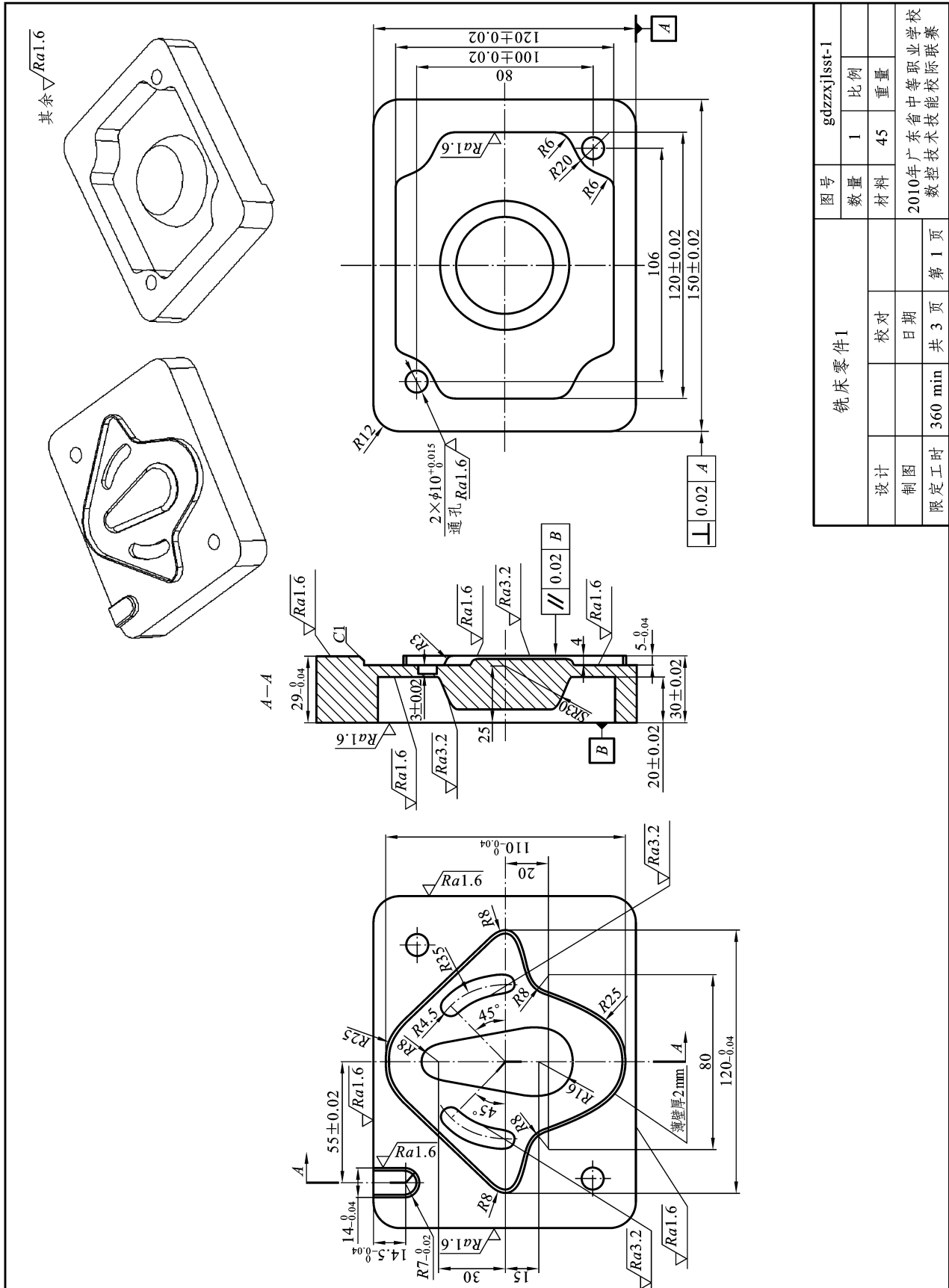
第一部分 数控铣工实操试题	(1)
试题 1 2010 年广东省中等职业学校数控技术技能校际联赛	(2)
试题 2 2010 年广东省中等职业学校数控技术技能校际联赛	(8)
试题 3 2009 年中等职业学校数控技术技能竞赛样题	(10)
试题 4 2009 年佛山中等职业学校数控技术技能竞赛	(16)
试题 5 2009 年中等职业学校数控技术技能竞赛	(22)
试题 6 2010 年顺德区中等职业学校数控铣工试题	(28)
试题 7 2010 年广东省中等职业学校数控技术技能竞赛	(34)
试题 8 2010 年广东省中等职业学校数控技术技能竞赛	(42)
试题 9 2010 年广东省中等职业学校数控技术技能竞赛	(50)
试题 10 2010 年深圳市中等职业学校数控技术技能竞赛	(58)
第二部分 数控车铣复合实操试题	(65)
试题 11 2010 年佛山中等职业学校数控技术技能竞赛	(66)
试题 12 2010 年广东中等职业学校数控技术技能竞赛	(84)
试题 13 2010 年佛山中等职业学校数控技术技能竞赛	(102)
试题 14 2010 年深圳中等职业学校数控技术技能竞赛	(118)
试题 15 2010 年广东省中等职业学校数控技术技能竞赛	(136)
第三部分 数控车工实操试题	(155)
试题 16 2009 年广东省中山市中专、技校、职中数控车竞赛样题	(156)
试题 17 2009 年广东省中山市中专、技校、职中数控车竞赛题	(164)
试题 18 2009 年广州中等职业学校学生数控技术技能竞赛样题	(172)
试题 19 2009 年广州中等职业学校学生数控技术技能竞赛题	(182)
试题 20 2010 年广东省中等职业学校技能大赛顺德区数控车题	(192)
试题 21 2010 年广东省中等职业学校机械加工类校际联赛数车	(200)
试题 22 2010 年广东省中等职业学校机械加工类校际联赛数车	(208)
试题 23 深圳市首届职业院校技能大赛中职组数控车竞赛题	(216)
试题 24 2010 年佛山市中等职业学校学生技能竞赛数控车题	(224)
试题 25 2010 年广东省中等职业学校学生技能竞赛数控车题	(232)
第四部分 普通车工实操试题	(243)
试题 26 2009 年广东省中等职业学校技能大赛车工竞赛题	(244)

试题 27	2010 年广东省中等职业学校技能大赛顺德区车工题	(252)
试题 28	2010 年佛山市中等职业学校学生技能竞赛车工题	(260)
第五部分	装配钳工实操试题	(269)
试题 29	2009 年顺德区中职学生钳工技能竞赛样题	(270)
试题 30	2009 年顺德区中职学生钳工技能竞赛题	(278)
试题 31	2010 年顺德区中职学生钳工技能竞赛题	(286)

第一部分

数控铣工实操试题

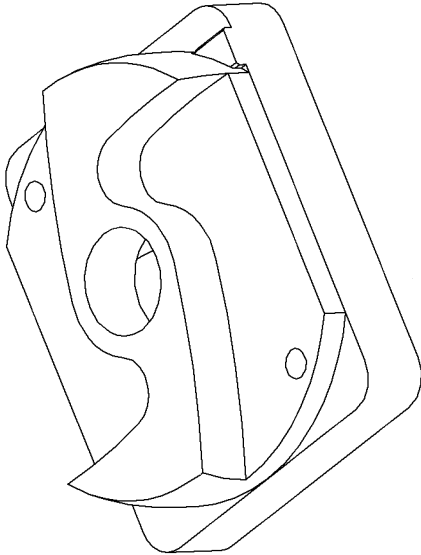
试题 1 2010 年广东省中等职业学校数控技术技能校际联赛(一)



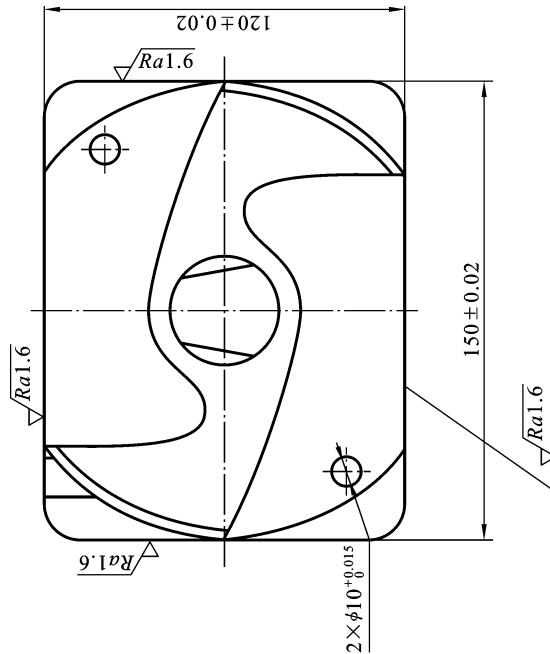
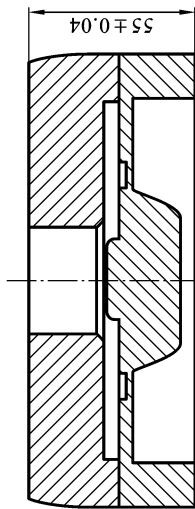
试题 1 评分标准(二)

竞赛批次		机床编号		姓名		总分				
工 种		图 号		检测号						
		数控铣工		gdzzxjlsst-2						
序号	考核项目	考核内容			特征	Ra	IT	检测结果	得分	备注
1	轮廓	$\phi 150 \pm 0.02; 120 \pm 0.02; 30 \pm 0.02$			2	2	3			
2	孔	$2 \times \phi 10^{+0.015}_0; 106; 80$			1	2	2			
3	孔	$\phi 36 \pm 0.02$			2	1	1			
4	轮廓	R200; R300; R12; R25; 10 ± 0.02			4	1	1			
5	形状	$110^{+0.04}_0; 120^{+0.04}_0; R25; R8$			2	1	2			
6	深度	$5^{+0.04}_0$					2			
7	倒角	C1.5(倒角)			2					
8	公差	$\perp 0.02 A$					1			
9	公差	$\parallel 0.02 A$					1			
安全文明生产		按有关规定每违反一项从总分中扣 3 分,发生重大事故者取消考试资格;此项扣分不超过 10 分。								
其他项目		工件必须完整,考件局部无缺陷(夹伤等);此项扣分不超过 10 分。								
评分标准		公差:尺寸超差 0.02 扣 1 分,角度超差 1'扣 1 分; 未注公差尺寸:超差每处扣 1 分; 粗糙度:降一级扣 1 分。								
检验员		记录员			考评人					

试题 1 2010 年广东省中等职业学校数控技术技能校际联赛(三)

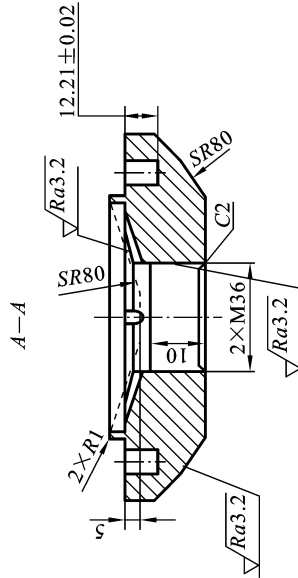
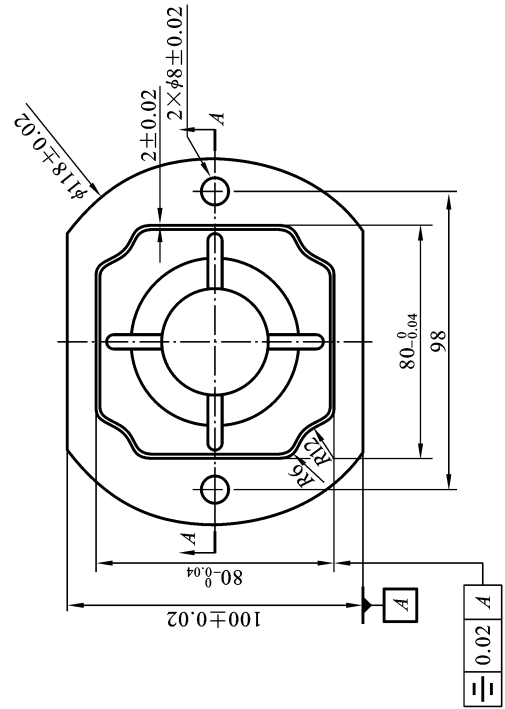
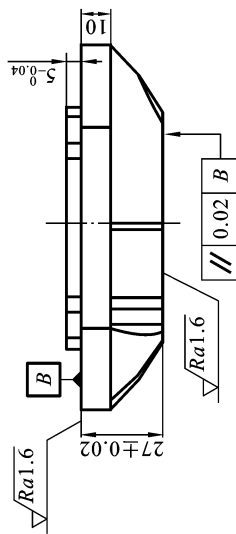
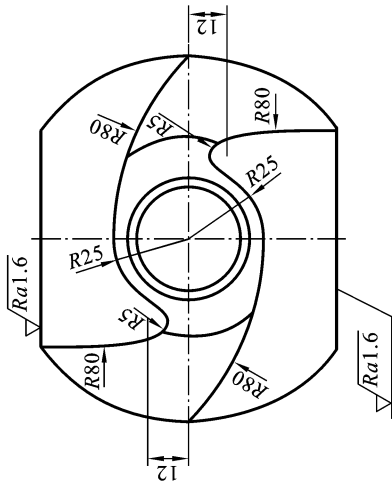
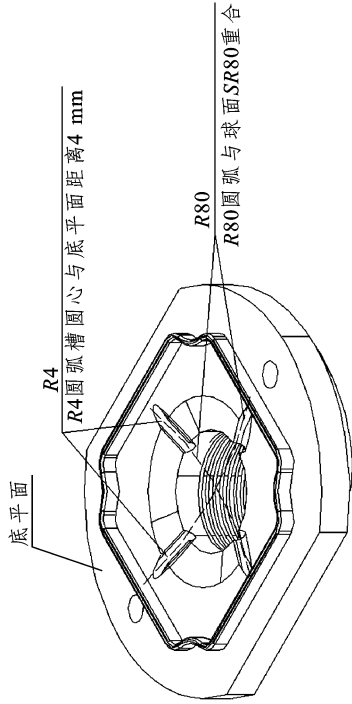


技术要求:
 1. 零件1与零件2装配后, $\phi 10$ 孔可用 $\phi 10_{-0.015}$ 轴穿过
 2. 零件1与零件2配合后整体高度为 55 ± 0.04



2	gdzzxjlsst-2	铣床零件2	45	1	
1	gdzzxjlsst-1	铣床零件1	45	1	
序号	图号	名称	材料	数量	附注
铣床零件装配					
设计		校对	数量	图号	gdzzxjlsst-3
制图		日期	材料	比例	
限定工时	360 min	共 3 页	第 3 页	2010年广东省中等职业学校 数控技术技能校际联赛	

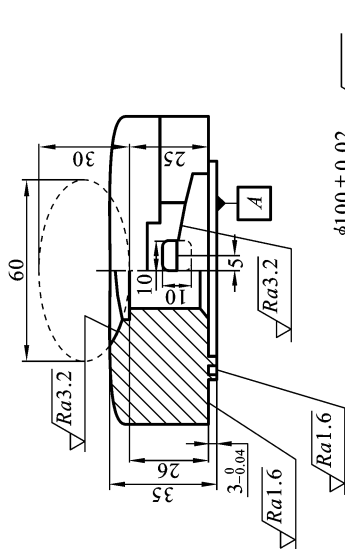
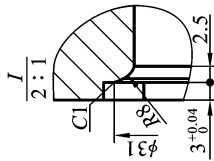
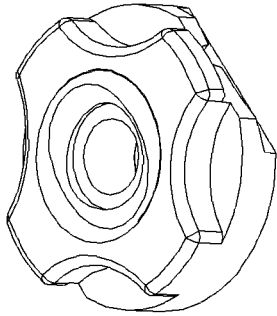
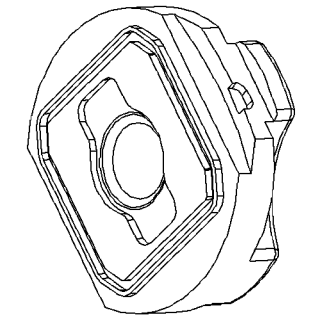
试题 2 2010 年广东省中等职业学校数控技术技能校际联赛



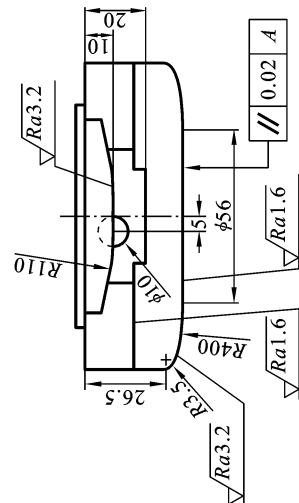
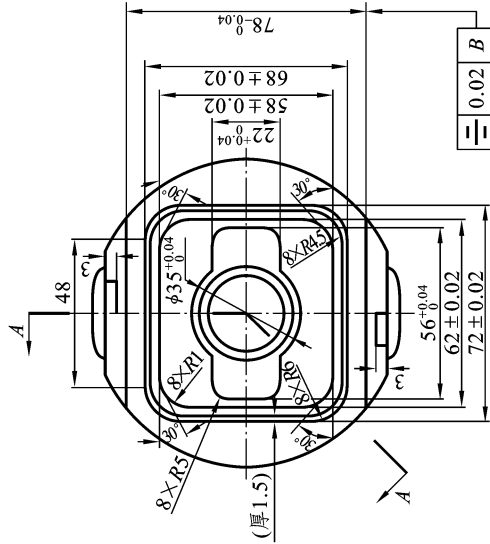
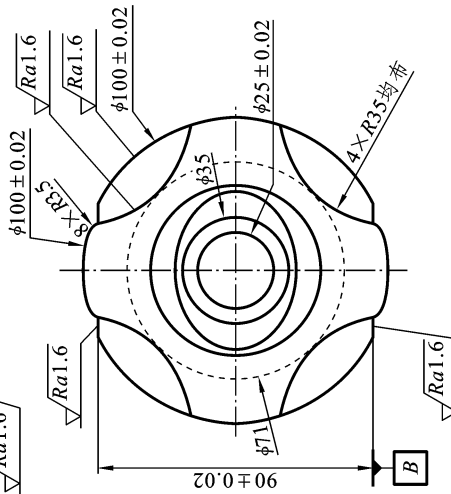
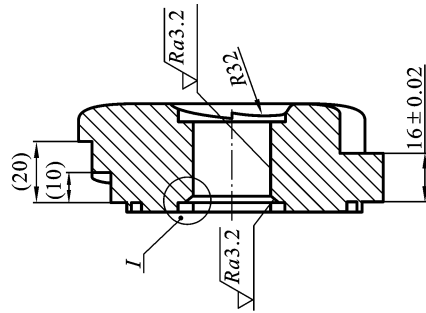
技术要求：
 1. 毛坯尺寸： $\phi 120 \times 35$
 2. 毛坏用砂布及锉刀等修饰表面（可清理毛刺）
 3. 清角半径不大于R1，未注倒角C1
 4. 未注公差按IT12

图号		gdzzxjlsstb	
数量	1	比例	
材料	45	重量	
设计	校对	日期	
制图	日期	共 1 页	第 1 页
限定工时	360 min	2010年广东省中等职业学校 数控技术技能校际联赛	

试题 3 2009 年中等职业学校数控技术技能竞赛样题(一)



A-A 展开



技术要求:
 1. 毛坯尺寸: φ110×40
 2. 不准用砂布及锉刀等修饰表面(可清理毛刺)
 3. 清角半径不大于R1, 未注倒角C1
 4. 未注公差按IT14

图号		zssst-1	
数量	1	比例	
材料	45	重量	
设计	校对	日期	
制图	日期	共 3 页	第 1 页
限定工时	360 min	2009年中等职业学校数控技术技能竞赛样题	

铣床零件1

试题 3 评分标准(一)

竞赛批次		机床编号		姓名		总分			
工 种	数控铣工	图 号	zsst-1		检测号				
序号	考核项目	考核内容		特征	Ra	IT	检测结果	得分	备注
1	轮廓	$\phi 100 \pm 0.02$ (2处); 90 ± 0.02 ;35			1	3			
2	阶梯孔	$\phi 25 \pm 0.02$; $\phi 35$		1	1	2			
3	曲面	60,30 椭圆与 R32 曲线曲面		2	2				
4	轮廓	$4 \times R35$; $R3.5$; $\phi 71$		2	1	2			
5	配合	$3_{-0.04}^0$; 厚 1.5			1	1			
6	特征	10;10;5;3 $R10$;5;3		2		2			
7	曲面	$3_{+0.04}^0$; R8 曲面		2	2	2			
8	轮廓	16 ± 0.02 ;				2			
9	轮廓	$R400$; $\phi 56$; $R3.5$		2	1				
10	配合	$22_{+0.04}^0$; $56_{+0.04}^0$; $\phi 35_{+0.04}^0$; R5		2		2			
11	薄壁	62 ± 0.02 ; 72 ± 0.02 ; 58 ± 0.02 68 ± 0.02 ; 30°		2		2			
12	曲面	$78_{-0.04}^0$; R110			1	2			
13	倒角	C1		1					
14	公差	$\frac{H}{h} 0.02 B$				1			
安全文明生产		按有关规定每违反一项从总分中扣 3 分,发生重大事故者取消考试资格;此项扣分不超过 10 分。							
其他项目		工件必须完整,考件局部无缺陷(夹伤等);此项扣分不超过 10 分。							
评分标准		公差:尺寸超差 0.02 扣 1 分,角度超差 1'扣 1 分; 未注公差尺寸:超差每处扣 1 分; 粗糙度:降一级扣 1 分。							
检验员		记录员		考评人					

