

中华人民共和国国家标准

GB/T 17771—1999

中 华 人 民 共 和 国
国 家 标 准
土 方 机 械 落 物 保 护 结 构
实 验 室 试 验 和 性 能 要 求

GB/T 17771—1999

*

中 国 标 准 出 版 社 出 版
北 京 复 兴 门 外 三 里 河 北 街 16 号

邮 政 编 码 : 100045

电 话 : 68522112

中 国 标 准 出 版 社 秦 皇 岛 印 刷 厂 印 刷

新 华 书 店 北 京 发 行 所 发 行 各 地 新 华 书 店 经 售

版 权 专 有 不 得 翻 印

*

开 本 880×1230 1/16 印 张 3/4 字 数 18 千 字

1999 年 10 月 第 一 版 1999 年 10 月 第 一 次 印 刷

印 数 1—800

*

书 号 : 155066 · 1-16161 定 价 10.00 元

*

标 目 386—49

前 言

本标准等效采用国际标准 ISO 3449:1992《土方机械 落物保护结构 实验室试验和性能要求》。

本标准将原文中 ISO 148:1983《钢 摆锤式冲击试验(V型缺口)》和 ISO 6165:1987《土方机械 基本类型 术语》的有关内容直接写入标准中,故在“引用标准”章中将其删掉。

本标准的附录 A 和附录 B 都是标准的附录。

本标准由中华人民共和国建设部提出。

本标准由建设部机械设备与车辆标准技术归口单位北京建筑机械综合研究所归口。

本标准起草单位:建筑部北京建筑机械综合研究所、四川建筑机械厂。

本标准主要起草人:程昌永、洪学军。

ISO 前言

ISO(国际标准化组织)是由各国标准化团体(ISO 成员国)组成的世界性联合会。国际标准的制订一般由 ISO 各技术委员完成。各技术委员会根据其专业主题而设立,各成员国对该主题感兴趣,均有权加入技术委员会。与 ISO 有联系的各国政府和非政府组织也可参加此项工作。在所有电工技术标准化活动中,ISO 和国际电工委员会(IEC)紧密合作。

由技术委员会制订的国际标准草案均应由各成员国去投票。作为国际标准发布,须获得参加投票的成员国至少有 75%的赞成票。

国际标准 ISO 3449:1992 由 ISO/TC127 土方机械技术委员会,SC2“安全要求和人的因素”分委员会制订。

本标准为第四版,它在第三版的基础上进行了技术性修订,并取代了第三版。

本国际标准为落物保护结构(FOPS)提供性能依据,考虑到有各种等级和各种大小的机器在不同的环境条件下工作,有两种验收标准提供使用,为在 4.4 所述条件下对司机在不同尺寸和不同质量的落物提供合理的保护。

附录 A 和附录 B 是标准的附录。

中华人民共和国国家标准

土方机械 落物保护结构 实验室试验和性能要求

GB/T 17771—1999
eqv ISO 3449:1992

Earth-moving machinery—Falling-object protective structures
—Laboratory tests and performance requirements

1 范围

1.1 本标准规定了：

- a) 测量落物保护结构(FOPS)特性的实验室试验；
- b) 在落物保护结构(FOPS)的典型试验中的性能要求。

注：“典型试验”在本标准就是一个试件试验，它的材料、尺寸和加工要求都代表目前生产的 FOPS。

c) 落物保护结构的实验室试验是检验这种结构特性的一种手段，这种结构是用来保护司机免受局部冲击穿透的危害，这些试验又是间接地检验支承结构抗冲击载荷的承载能力。

d) 本标准建立了一个统一的、可以重复的在载荷作用下鉴定 FOPS 性能的方法，并规定了这个保护结构在标准落锤试验时的性能要求。

1.2 本标准适用于由司机操作的履带式装载机、轮胎式装载机、挖掘装载机、履带式拖拉机、轮胎式拖拉机、平地机以及自行式铲运机。

本标准不适用于自行式压实机、钻孔机、摊铺机、额定功率小于 15 kW 的机械、皮带输送机、挖掘机、起重机和拉铲等。

2 引用标准

下列标准所包含的条文，通过在本标准中引用而构成为本标准的条文。本标准出版时，所示版本均为有效。所有标准都会被修订，使用本标准的各方应探讨使用下列标准最新版本的可能性。

ISO 3471:1994 土方机械 翻车保护结构 实验室试验和性能要求

GB/T 3098.1—1982 紧固件机械性能 螺栓、螺钉和螺柱 (eqv ISO 898.1—1978)

GB/T 3098.2—1982 紧固件机械性能 螺母 (eqv ISO 898.2—1980)

GB/T 8420—1987 土方机械 司机的身材尺寸与司机的最小活动空间 (eqv ISO 3411—1982)

GB/T 17772—1999 土方机械 保护结构的实验室鉴定 挠曲极限量的规定 (idt ISO 3164:1995)

3 定义

本标准采用下列定义。

3.1 落物保护结构 falling-object protective structure (FOPS)

在机器上安装的一组结构件，其布置方式是在有坠落物体（例如树木、岩石、小混凝土块、手工工具等）时，对司机提供的适当保护。

3.2 翻车保护结构 roll-over protective structure (ROPS)

在机器上安装的一组结构件,其布置方式是当机器翻车时,使系着安全带的司机减少被摔伤的可能性。结构件包括所有次要机架、支撑、固定件、插座、螺栓、销钉、悬架或缓冲器,但在机器上安装的设施不包括在内。

3.3 挠曲极限量 deflection-limiting volume(DLV)

当进行 FOPS 和 ROPS 实验室鉴定时,用以确定与司机有关的允许挠曲的极限量。这个量为一个近似值,是按一位高大司机的坐姿尺寸来确定的。

4 通则

4.1 FOPS 可以与司机室做成一体。

4.2 按本标准规定的鉴定程序试验后,不需要再重复实际落物冲击试验而引起结构的变形。

4.3 本标准规定的鉴定方法要引起永久变形,故对 FOPS 一般来说是破坏性的试验。

4.4 本标准规定了两种验收基准。

a) 验收基准 I

机器在公路维修、环境美化以及建筑工地等地作业时,FOPS 应对砖块、小混凝土块和手工工具等物的坠落提供保护。

b) 验收基准 II

机器在现场清理、拆除头顶上的障碍物以及林场等地作业时,FOPS 应对树木或岩石的坠落提供保护。

虽然 FOPS 符合本标准的规定,难免司机在受到任何落物时均不被砸伤。但在一个标准落锤(见图 1)从足够的高度(一个标准物体的落下高度由它的质量函数所确定,见图 2)落下时,产生 1365J 的能量(如验收基准 I)或产生 11600J 的能量(如验收基准 II)均应能对司机起到保护。

4.5 在 6.3 中对材料和温度要求是试验基本依据,使 FOPS 具有抗脆断性能,它与工作条件无关。

4.6 从物体落下的实际情况来看,其所加的载荷是动载荷(可能是冲击),所以在采用一般的静载“安全系数”时应慎重。FOPS 的“安全系数”与吸收能量的能力、焊接设计和焊接工艺细则有关。

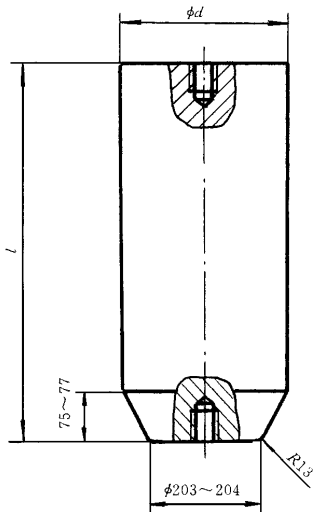
5 实验室试验

5.1 设备

5.1.1 验收基准原件

a) 验收基准 I 是用质量为 45 kg,球的直径不超过 250 mm,材料为钢,可以延伸的铁或其他材料制成;

b) 验收基准 II 可用一个最大直径为 400 mm 并能产生 11 600 J 能量的钢球或一个钢制的标准落锤,见图 1。



注

- 1 d 和 l 可根据 4.4 规定的能量所需要的试验落锤质量和要达到的下落高度来定。如一个坠落试验落锤质量为 227 kg, $d=255 \sim 260$ mm, $l=583 \sim 585$ mm, 其坠落高度即可按图 2 查得。
- 2 标准落锤上下两端螺孔为安装吊环之用。

图 1 标准落锤

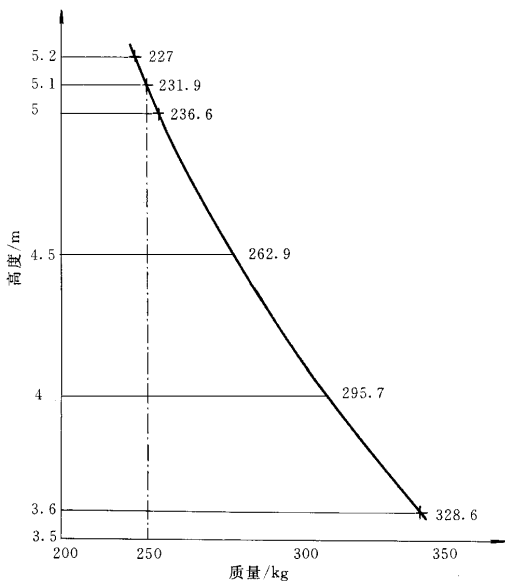


图 2 产生 11 600J 能量的落锤高度和质量关系曲线

- 5.1.2 提升标准落锤到所需要高度的装置。
- 5.1.3 释放标准落锤自由落下的装置。
- 5.1.4 坚固的地面,使它在落锤试验中,不会被击陷。
- 5.1.5 在落锤试验时确定 FOPS 是否已进入挠曲极限量,可按下列两种方法选作:

a) 用一种能显示 FOPS 有任何穿透的材料做成的垂直布置的 DLV;可以在 FOPS 盖子的下表面涂

上黄油,用以显示这种穿透性。

b) 一种有足够频率特性的动态仪系统,用以表示 DLV 的相应挠曲量。

5.2 DLV 的要求

DLV 的定位应符合 GB/T 17772 的规定,它应牢固地固定在与司机座椅紧固部位相同的机器上,并在整个试验中保持其位置不变。

对于滑移转向的装载机,他是从前面出入的,应提供脚与 FOPS 其他部分分开的防护。在脚以上区域及容纳小腿和膝关节区域的前方,防护装置允许侵入 DLV,但防护装置不应伸延至 GB/T 8420 规定的腿和膝关节所处的区域内。

5.3 试验条件

5.3.1 测量精度

FOPS 挠曲量的测量精度应是最大挠曲量的 $\pm 5\%$ 。

5.3.2 机器或试验台的试验条件

5.3.2.1 待试验的 FOPS 应装在机架上,如同在机器实际使用一样。无需整台的机器,但安装 FOPS 部分则应与实际机架相同,并且试验台的垂直刚度不得低于实际机器的刚度。

5.3.2.2 如 FOPS 安装在机器上,应符合下列规定:

- a) 对一般的工作装置和有效载荷没有限制;
- b) 所有与地面接触的工作装置均应处在正常的安装位置;
- c) 全部悬挂系统,包括充气轮胎均应调到工作条件下,可调的悬挂装置应调到“最大刚度”范围内;
- d) 全部司机室构件,如窗户、可拆的框板或非结构性的接头均应拆掉,使他们不致增加 FOPS 的强度。

5.4 程序

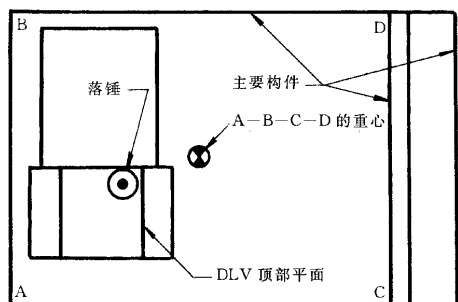
试验程序由下列工作组成,并按所列顺序进行。

5.4.1 将实验室用的标准落锤置于 FOPS 的顶部(小头向下——验收基准 II)。

5.4.2 落锤小端应完全处在 FOPS 顶上挠曲极限量体积的垂直投影范围内。下落位置应在 DLV 顶面区域的垂直投影部分内。

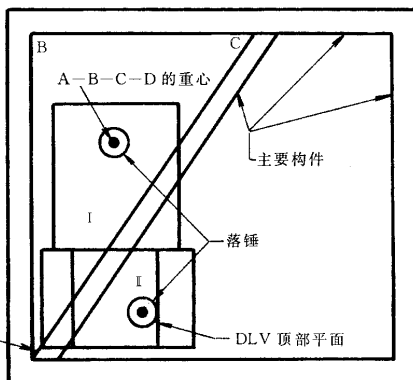
5.4.2.1 第 1 种情况:

当 FOPS 上部的主要水平构件在 FOPS 的顶部,但不在 DLV 的垂直投影范围内。落锤的位置尽量靠近 FOPS 上部结构的重心(见图 3a)。



注: I 面积比 II 面积大。

a)



b)

图 3 落锤试验冲击点

5.4.2.2 第2种情况:

当 FOPS 上部的主要水平构件在 FOPS 的顶部,进入 DLV 的垂直投影范围之内。

a) 如 DLV 上所有的表面积覆盖材料厚度相同,则落锤重心应落在最大的表面面积之内,这块面积不包括上部主要水平构件的 DLV 的垂直投影面积。在最大的表面积之内,落锤重心点距 FOPS 顶部重心的距离尽可能为最短(见图 3b)。

b) 如在 DLV 上的各块面积采用不同材料或不同厚度时,每块面积应分别进行落锤试验。如设计中有窗口、设备用孔或顶盖材料、厚度有变化时,在 DLV 的垂直投影内可选出一个较薄弱的部位,落锤位置应调整到该部位上。另外在 FOPS 盖上如有供安装设备或装置用的孔,在进行落锤试验时,应将其安装好。

5.4.3 将落锤提升到 5.4.1 和 5.4.2 规定的某一高度,使之能产生 4.4 规定的能量。

5.4.4 释放落锤,使之自由地落到 FOPS 上。

5.4.5 落锤自由落下,不一定按 5.4.1 和 5.4.2 规定的方式击中目标,因此给出以下要求。

5.4.5.1 对于 FOPS 的验收基准 II,落锤小头开始应落在半径为 200 mm 的圆内(圆的中心应与 5.4.1 和 5.4.2 规定的落锤垂直中心线重合)。

5.4.5.2 对于 FOPS 的验收基准 I,落锤试验球应落在半径为 100 mm 的圆内(圆的中心应与 5.4.1 和 5.4.2 规定的落锤垂直中心线重合)。

5.4.5.3 对于 FOPS 的验收基准 II,在落锤和 FOPS 之间,首先接触的应是落锤小头或该端的圆角。

5.4.5.4 对于落锤回跳后的冲击位置或方式无限制。

6 性能要求

6.1 对作为 FOPS 的要求

FOPS 系统的安全性用司机室或保护结构的耐撞击能力来评定,保护结构在多次落锤的撞击下任何部位不得超过 DLV。如果保护结构被落锤穿透,该 FOPS 就被认为是试验不合格。

6.2 既作为 ROPS 也作为 FOPS 的要求

凡 ROPS 和 FOPS 共用的结构,FOPS 还应符合 ISO 3471 规定的相应 ROPS 的要求,只要在试验中 DLV 不被破坏,可以采用不同的结构支撑 FOPS。

在落锤的撞击下 FOPS 的变形量应小于 DLV。

当同一种结构做两种试验时,落锤试验应在 ROPS 加载试验前进行。允许去掉冲击凹痕或换掉 FOPS 的盖子。

注:ROPS 或 FOPS 的支撑可用四个或多个垂直结构件,也可用一个简单(如两个垂直结构件)的机架。

6.3 材料温度的要求

6.3.1 进行实验室鉴定时,FOPS 和机架的结构件应在等于或低于 -18C 情况下进行。

6.3.2 如果鉴定不是在 6.3.1 温度下进行,所用材料应符合下面要求。

6.3.2.1 将 FOPS(或 FOPS 的盖子及其支撑)装到机架上所用螺栓的性能等级应符合 GB/T 3098.1 中的 8.8 级或 10.9 级;螺母的性能等级应符合 GB/T 3098.2 中的 8 级或 10 级。

6.3.2.2 ROPS 和 FOPS(或 FOPS 的盖子)的结构件与机架连接的支座应是钢制品,这些结构件和支座应具有下列摆锤式 V 形缺口冲击强度之一:

a) 试样 $10\text{ mm}\times 10\text{ mm}$;在 -30C 时 10.8J;

b) 试样 $10\text{ mm}\times 7.5\text{ mm}$;在 -30C 时 9.5J;

c) 试样 $10\text{ mm}\times 5\text{ mm}$;在 -30C 时 7.5J;

d) 试样 $10\text{ mm}\times 2.5\text{ mm}$;在 -30C 时 5.5J。

如选用非钢材料制造的结构件时,也应有相同的低温冲击性能。

试样应从板材、管材或结构型材的纵向切取。从管材或结构型材取样时,应在最大尺寸一侧的中间

切取,但不得切到焊缝。

7 标志

7.1 每个 FOPS 均应加注标记,当在结构上同时要满足 FOPS 和 ROPS 的性能要求时,还应按 ISO 3471 的规定加贴标志。

7.1.1 标志要求

- a) 标志应是永久地贴在结构上;
- b) 标志应固定在免受外界腐蚀,便于阅读的地方。

7.1.2 标志的内容

标志至少应提供下列内容:

- a) FOPS 的制造厂名和地址;
- b) 如果有,记上 FOPS 编号;
- c) 与 FOPS 配套机器的型号、系列号及制造厂名称;
- d) FOPS 应符合的标准号。

注:制造厂也可以将安装,修理或更换等方面的内容列入标记范围。

8 试验结果的报告

试验报告应包括试验结果,并按附录 A(标准的附录)以标准的试验报告形式提出;而附录 B(标准的附录)中提出的补充资料仅提供给申请试验者。

附 录 A
(标准的附录)
标准试验报告

A1 鉴定标志

A1.1 机器

类型 _____

制造厂 _____

型号 _____

系列号(如果有) _____

机架的编号 _____

A1.2 FOPS

制造厂 _____

型号 _____

系列号(如果有) _____

FOPS(可以包括 ROPS)的编号 _____

A2 制造厂提供的资料

DLV 的定位 _____

A3 结论

通过下述各项确认试验结果：

- 1) 在此次试验中满足了(未满足)GB/T 17771 的最低性能要求；
- 2) 试验的日期；
- 3) 进行试验的单位名称与地址；
- 4) 试验员签字；
- 5) 报告的日期。

附 录 B
(标准的附录)
给申请试验人的补充资料

B1 落锤

B1.1 标准尺寸：

直径 _____ mm

长度 _____ mm

质量 _____ kg

B1.2 球：

直径 _____ mm

质量 _____ kg

B1.3 试验时落下高度：_____ m

B2 照片

B2.1 在进行落锤试验之前,落锤和试验装置布置情况的一张照片。

B2.2 在落锤试验进行之后,根据需要提出 FOPS 装置顶部和底部的照片。

B3 试验结果

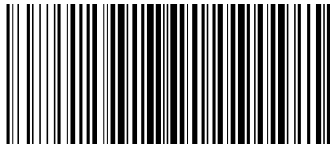
B3.1 落锤试验

当 FOPS 装置的任何部分未穿入 DLV 及 FOPS 也未被落锤穿透的情况下,落锤施与的能量为 _____ J。

B3.2 材料-温度条件

a) 试验是在 FOPS 和机架构件将温度保持到 _____ C 的条件下或 FOPS 和 ROPS (或 FOPS 的盖子)装置的金属构件对摆锤式 V 形缺口冲击强度要求进行了验证后完成的。

b) 螺栓和螺母性能等级要求的验证。



GB/T 17771-1999

版权专有 不得翻印

*

书号:155066·1-16161

定价: 10.00 元

*

标目 386—49