

# 中华人民共和国国家标准

GB/T 17301—1998  
idt ISO 12508:1994

---

## 土方机械 操作和维修空间 棱角倒钝

Earth-moving machinery—Operator  
station and maintenance areas—  
Bluntness of edges

1998-04-03 发布

1999-01-01 实施

---

国家技术监督局 发布



## 前 言

本标准是等同采用国际标准 ISO 12508:1994《土方机械——操作和维修空间——棱角倒钝》进行制定的。我国土方机械标准绝大部分是等同或等效采用 ISO/TC 127 标准,这样以尽快适应国际贸易、技术和经济交流。

本标准由中华人民共和国建设部提出。

本标准由建设部机械设备与车辆标准技术归口单位北京建筑机械综合研究所归口。

本标准起草单位:建设部北京建筑机械综合研究所、天津工程机械研究所。

本标准主要承办人:贾志权、陶行、吴润才、杨耀锡。

本标准委托建设部北京建筑机械综合研究所负责解释。

## ISO 前言

ISO(国际标准化组织)是由各国标准化团体(ISO 成员国)组成的世界联合会。国际标准的制定一般由 ISO 各技术委员会完成。各技术委员会根据其专业主题而设立,各成员国对此主题感兴趣,均有权加入技术委员会。与 ISO 有联系的各国政府以及非政府国际组织也可参加此项工作,在所有电工技术标准化活动中,ISO 与国际电工委员会(IEC)紧密合作。

由各技术委员会制定国际标准草案均应由各成员国投票通过。作为国际标准发布,须获得参加投票成员国至少 75%的赞成票。

国际标准 ISO 12508 由 ISO/TC 127 土方机械技术委员会 SC2 安全要求与人力因素分委员会制定。

中华人民共和国国家标准

土方机械 操作和维修空间  
棱角倒钝

Earth-moving machinery—Operator  
station and maintenance areas—  
Bluntness of edges

GB/T 17301—1998  
idt ISO 12508:1994

---

1 范围

本标准规定了棱角倒圆倒角的允许极限,以便使司机或维修人员在操纵土方机械和进行维修作业时不易受到伤害。

本标准适用于 GB/T 17299 和 GB/T 17300 中规定的操作及维修通道和出口装置以及 GB 8498 中述及的土方机械司机操作空间。

2 引用标准

下列标准所包含的条文,通过在本标准中引用而构成为本标准的条文。本标准出版时,所示版本均为有效。所有标准都会被修订,使用本标准的各方应探讨使用下列标准最新版本的可能性。

GB/T 17299—1998 土方机械 最小入口尺寸

GB/T 17300—1998 土方机械 通道装置

GB 8498—87 土方机械 基本类型 术语

3 技术要求

金属或非金属材料的结构棱角(见图 1),当其硬度足以碰伤或扎伤人的皮肤时,其结构应符合 3.1~3.3 的要求。

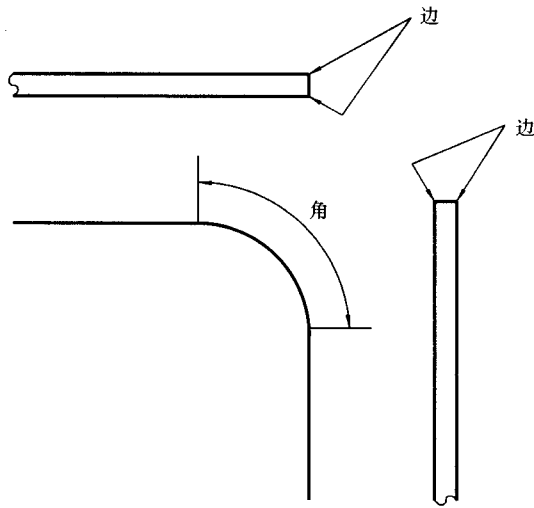


图 1 边和拐角

- 3.1 零件的棱角应倒圆或倒角,其最小尺寸为 0.3 mm,如图 2 所示;对于厚度不大于 1 mm 的棱边均应安装防护条。
- 3.2 司机室、工作门或其他尖锐物体的外角应倒成半径不小于 4 mm 的圆角。
- 3.3 抓手和手把的棱边和拐角圆角半径不应小于 5 mm。

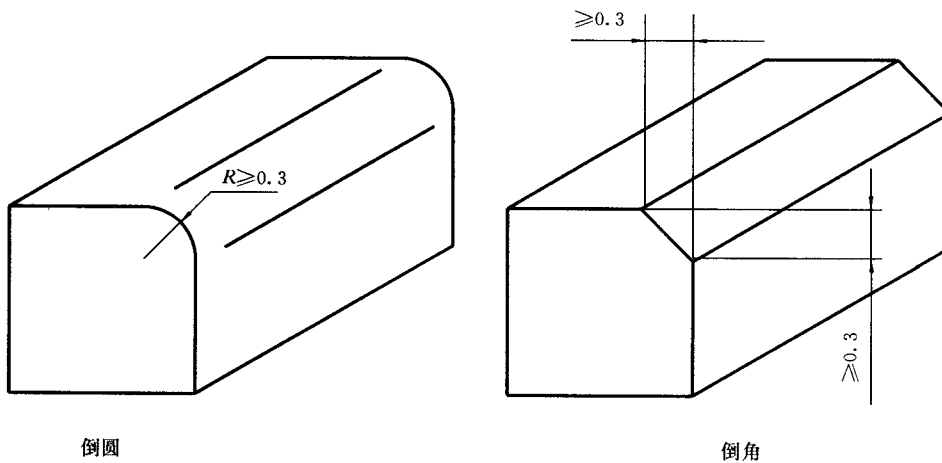


图 2 棱角倒圆、倒角



中 华 人 民 共 和 国  
国 家 标 准  
土方机械 操作和维修空间  
棱角倒钝

GB/T 17301—1998

\*

中国标准出版社出版  
北京复兴门外三里河北街16号  
邮政编码:100045

电 话:68522112

无锡富瓷快速印务有限公司印刷

新华书店北京发行所发行 各地新华书店经售

版权专有 不得翻印

\*

开本 880×1230 1/16 印张 1/2 字数 6 千字

1998年8月第一版 1998年8月第一次印刷

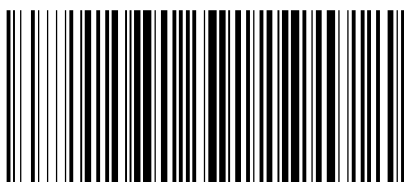
印数 1—1 500

\*

书号: 155066·1-15074 定价 8.00 元

\*

标 目 344—53



GB/T 17301—1998