

ICS 67.220.20  
X 42



# 中华人民共和国国家标准

GB 17203—1998

---

## 食品添加剂 柠檬酸钙

Food additive  
Calcium citrate

1998-01-16 发布

1998-12-01 实施

---

国家技术监督局 发布



## 前 言

本标准等效采用美国药典(USP)23版柠檬酸钙的规定。其中,干燥失重、氟化物、盐酸不溶物、重金属和砷的指标均采用 USP23 版的规定,含量和铅指标均优于 USP23 版规定。

本标准的检验方法采用 USP23 版和《中华人民共和国药典》1995 年版二部以及有关国家标准。

本标准由中国轻工总会食品造纸部提出。

本标准由全国食品发酵标准化中心、卫生部食品卫生监督检验所技术归口。

本标准由上海大东柠檬酸钙厂、中国食品发酵工业研究所负责起草。

本标准主要起草人:袁群、吴玉宏。



# 中华人民共和国国家标准

## 食品添加剂 柠檬酸钙

GB 17203—1998

Food additive  
Calcium citrate

### 1 范围

本标准规定了食品添加剂柠檬酸钙的技术要求、试验方法、检验规则以及包装、标志、贮存和运输的各项要求。

本标准适用于以柠檬酸和碳酸钙经化合而成的柠檬酸钙,在食品工业中作为营养强化剂。

### 2 引用标准

下列标准所包含的条文,通过在本标准中引用而构成本标准的条文。本标准出版时,所示版本均为有效。所有标准都会被修订,使用本标准的各方应探讨使用下列标准最新版本的可能性。

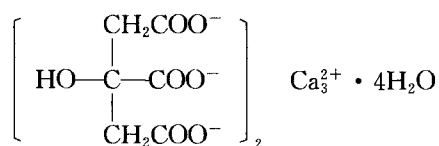
GB 8449—87 食品添加剂中铅的测定方法

GB 8451—87 食品添加剂中重金属限量试验法

《中华人民共和国药典》1995年版 二部附录

### 3 结构式、分子量

结构式:



分子式:  $\text{C}_{12}\text{H}_{10}\text{Ca}_3\text{O}_{14} \cdot 4\text{H}_2\text{O}$

分子量: 570.50(按 1993 年国际原子量计)

化学名称: 2-羟基丙烷-1,2,3-三羧酸钙四水合物

### 4 技术要求

4.1 外观: 白色结晶状粉末。

4.2 理化指标见表 1。

表 1

项 目	指 标
含量〔以 $\text{Ca}_3(\text{C}_6\text{H}_5\text{O}_7)_2$ 计〕, %	98.0~100.5
干燥失重, %	10.0~13.3
盐酸不溶物, %	≤ 0.2
铅(Pb), %	≤ 0.0005
重金属(以 Pb 计), %	≤ 0.002
砷(As), %	≤ 0.0003
氟化物(以 F 计), %	≤ 0.003
溶液澄清度	合格

## 5 试验方法

本标准所用的试剂和水,在没有其他特殊要求时,均使用分析纯试剂和蒸馏水或相当纯度的水。

### 5.1 鉴别

#### 5.1.1 试剂和溶液

5.1.1.1 盐酸(GB 622)。

5.1.1.2 1mol/L 乙酸(GB 676)溶液。

5.1.1.3 1mol/L 硫酸汞溶液。

5.1.1.4 1mol/L 高锰酸钾(GB 643)溶液。

5.1.1.5 1mol/L 草酸铵(HG 3-976)溶液。

5.1.1.6 2mol/L 硝酸(GB 626)溶液:125mL 浓硝酸加水稀释至 1 000mL。

#### 5.1.2 鉴别试验

方法一:将 0.5g 样品溶解于 10mL 水和 2.5mL 的 2mol/L 硝酸的混合液中,加 1mL 1mol/L 硫酸汞溶液,加热至沸腾,再加 1mL 1mol/L 高锰酸钾溶液,产生白色的沉淀物。

方法二:以尽量低的温度完全灼烧 0.5g 样品,然后冷却,并将残余物溶于 10mL 的水和 1mL 1mol/L 乙酸的混合液中,经过滤后再把 10mL 1mol/L 草酸铵溶液加入滤液中,产生大容积的白色沉淀,并可溶解于盐酸中。

### 5.2 含量的测定

#### 5.2.1 试剂和溶液

5.2.1.1 3mol/L 盐酸溶液。

5.2.1.2 6mol/L 盐酸溶液。

5.2.1.3 1mol/L 氢氧化钠(GB 629)溶液:准确称取 4g 氢氧化钠,溶于水,稀释至 100mL。

5.2.1.4 30%三乙醇胺溶液:38mL 三乙醇胺加水稀释至 100mL。

5.2.1.5 钙指示剂:称取 10g 预先在 105~110℃下烘干 2h 的氯化钠,置于研钵内研细,加入 0.1g 钙试剂,研细,混匀。

#### 5.2.1.6 0.05mol/L 乙二胺四乙酸二钠(EDTA-2Na)标准溶液

配制:称取 20g 乙二胺四乙酸二钠(GB 1401),加热溶于 1 000mL 水中,冷却,摇匀。

标定:称取 1g 于 800℃灼烧至恒重的基准氧化锌,称准至 0.0002g。用少许水湿润,加 6mol/L 盐酸至样品溶解,移入 250mL 容量瓶中,稀释至刻度,摇匀。取 30.00~35.00mL,加 70mL 水,用 10%氨水中性至 pH7~8,加 10mL 氨-氯化铵缓冲溶液甲(pH10),加 5 滴 0.5%铬黑 T 指示液,用 0.05mol/L 乙二胺四乙酸二钠溶液滴定至溶液由紫色变为纯蓝色。同时做空白试验。

计算:

$$c = \frac{m_1 \times \frac{V_1}{250}}{(V_2 - V_3) \times 0.08138} \dots\dots\dots (1)$$

式中:  $c$ ——乙二胺四乙酸二钠标准溶液的浓度;

$V_1$ ——氧化锌溶液消耗的体积, mL;

$m_1$ ——氧化锌的质量, g;

$V_2$ ——乙二胺四乙酸二钠溶液消耗的体积, mL;

$V_3$ ——空白试验乙二胺四乙酸二钠溶液消耗的体积, mL;

0.08138——每毫升 1mol/L 氧化锌的克数。

### 5.2.2 测定方法

预先在 150℃ 下烘至恒重, 准确称取 350~400mg 柠檬酸钙样品(称准至 0.0001g), 加水 10mL, 3mol/L 盐酸至溶解(约 2mL)后, 加水稀释至约 100mL, 加 30% 三乙醇胺 5mL 和 1mol/L 氢氧化钠 15mL, 摇匀。调节 pH 值大于 13, 加入钙指示剂约 0.1g, 用 0.05mol/L 的乙二胺四乙酸二钠标准溶液滴定至溶液由紫红色变为纯蓝色为终点。

### 5.2.3 分析结果的表述

柠檬酸钙含量[X(%)]按式(2)计算:

$$X(\%) = \frac{V \times 8.307 \times F}{m \times 1000} \times 100 \dots\dots\dots (2)$$

式中:  $V$ ——0.05mol/L 乙二胺四乙酸二钠标准溶液消耗的体积, mL;

$F$ ——0.05mol/L 乙二胺四乙酸二钠标准溶液实际浓度与 0.05 的比值;

$m$ ——样品的质量, g;

8.307——每消耗 1mL 0.05mol/L 的乙二胺四乙酸二钠盐相当于 8.307mg 的柠檬酸钙。

### 5.3 干燥失重的测定

称取 2g 试样(称准至 0.0001g), 于 150℃ 下干燥 4h, 按《中华人民共和国药典》1995 年版二部附录进行测定。

### 5.4 盐酸不溶物的测定

称取 5g 试样(称准至 0.001g), 加 6mol/L 盐酸(5.2.1.2)10mL 和水 50mL, 混合加热 30min, 将所得溶液用洗净的 105℃ 烘 2h 并冷却称重的 3 号石英砂芯漏斗、真空泵抽滤, 用 200mL 水冲洗 5 次过滤、洗涤, 沉淀物在 105℃ 烘箱内干燥 2h, 冷却称重, 残留物称重不得超过 10mg(即 0.2%)。

### 5.5 砷的测定

溶解 1g 试样(称准至 0.001g), 加 3mol/L 盐酸(5.2.1.1)5mL 溶解, 加水稀释至 35mL, 以此溶液为供试液, 按中国药典 1995 年版二部附录第 56 页第二法测定。

### 5.6 重金属的测定

按 GB 8451 进行测定。

### 5.7 铅的测定

按 GB 8449 方法测定。

### 5.8 氟化物的测定

#### 5.8.1 试剂和溶液

5.8.1.1 高氯酸(GB 623)。

5.8.1.2 硝酸钍溶液: 称取硝酸钍 250mg, 加水溶解后稀释至 1000mL。

5.8.1.3 茜素磺酸钠溶液(1-1000)。

5.8.1.4 0.05mol/L 氢氧化钠(GB 629)溶液。

5.8.1.5 0.1mol/L 盐酸(GB 622)。

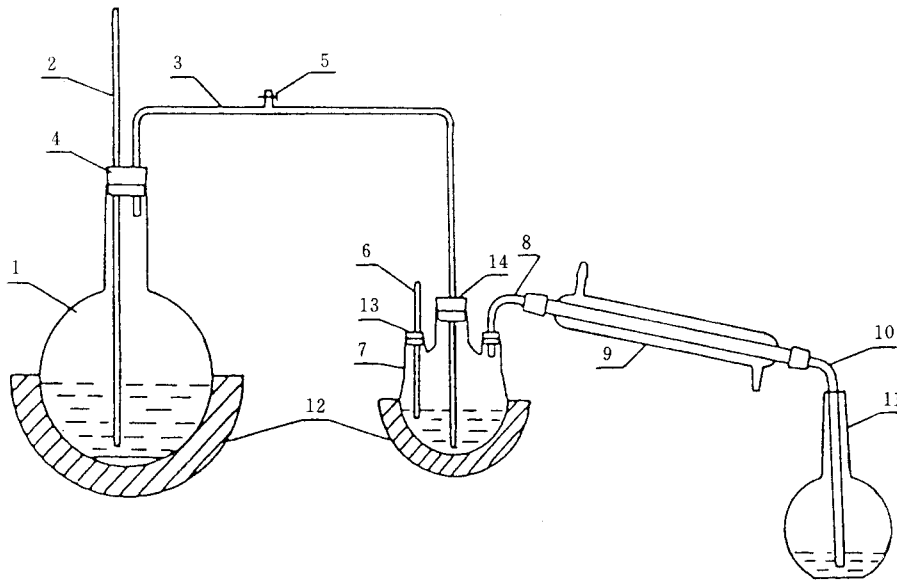
5.8.1.6 氟化钠标准溶液:精密称取经 105℃干燥 1h 的氟化钠(GB 1264)22.1mg,置 100mL 容量瓶中,加水溶解并稀释至刻度,摇匀;精密量取 10mL,置另一 100mL 容量瓶中,加水稀释至刻度,摇匀,即得每 1mL 氟化钠标准溶液相当于 10g 的氟。

### 5.8.2 仪器和设备

一般实验室用仪器和

5.8.2.1 蒸馏测氟装置(见图 1)。

5.8.2.2 比色管 50mL。



1—蒸汽发生器(1000mL烧瓶);2—安全管( $\phi 5\text{mm}$ );3—玻璃管( $\phi 5\text{mm}$ );4—橡皮塞;5—三通管和螺丝夹;6—温度计( $200^\circ\text{C}$ );7—三口瓶(250mL);8—玻璃弯管;9—直形冷凝器(500mm);10—玻璃弯管;11—容量瓶;12—加热套或电炉;13、14—橡皮塞

图 1 测氟示意图

### 5.8.3 操作方法

称取试样 2.0g(精确至 0.1g),置于 250mL 三口瓶中(见图 1),加 10~20 粒玻璃珠,慢慢加入 5mL 高氯酸,用 15mL 水冲洗瓶壁。在三口瓶上装好温度计和玻璃管,并将温度计的水银球和玻璃管插入三口瓶里的试液中,并按测氟示意图将三口瓶与蒸汽发生器和直形冷凝管相连,在蒸汽发生器中加入 500mL 水,打开螺丝夹,加热至沸腾,关闭螺丝夹,将水蒸气通入三口瓶中,通过电炉使三口瓶液体保持在  $135\sim 140^\circ\text{C}$ ,直到馏出液约为 70mL 停止蒸馏。用水稀释馏出物至 80mL,混匀,移取 40mL 溶液于一 50mL 比色管中,在相同的管中装入 40mL 水作为对照液,每一管子中,加入 0.1mL 茜素磺酸钠溶液(1-1 000),混匀,滴加 0.05mol/L 氢氧化钠溶液,边搅拌边加到含馏出物的管中,直到试样管呈粉红色与对照管一致,然后,在样品与对照管中各加入 1mL 0.1mol/L 盐酸,混匀。由滴定管以每次 0.05mL 的量在样品管内加入硝酸钍溶液,使样品溶液变为粉红色。同时在对照管内也精确加入同样体积的硝酸钍溶液,混匀,再用滴定管加入氟化钠标准溶液,使样品管与对照管的颜色一样后,稀释至相同体积,混匀,放置使管内气泡全部逸出后比较,在对照管内加 1~2 滴氟化钠标准溶液,溶液颜色发生明显变化(即对照管内溶液颜色明显深于样品管颜色)可确定终点,消耗的氟化钠标准溶液不得超过 3.0mL (0.003%),每 1mL 氟化钠标准溶液相当于 10g 氟。

### 5.9 溶液澄清度的测定

称取试样 5g,用 5mL 37% 浓度的盐酸和 50mL 水混合加热,然后用水稀释至 100mL,按《中华人民

共和国药典》1995年版二部附录 IX B《澄清度检查法》进行测定。

## 6 检验规则

- 6.1 本产品应经厂质量检验部门,按本标准要求检验合格,并附上合格证后方可包装入库或出厂。
- 6.2 以一次投料生产的产品为一批。
- 6.3 按产品包装单位总件数的5%取样,从每个包装单位中均匀取样200g,总量不少于400g,将取得的样品混合均匀,用四分法缩分至约100g,分别装入二只清洁、干燥、带磨口塞的广口瓶中,瓶上粘贴标签,注明生产厂名称,产品名称,批号、数量及取样日期,一瓶供试验用,一瓶留样备查。
- 6.4 含量、干燥失重和盐酸不溶物为必检项目,其他指标均为型式检验项目,每半年检查一次。如果检验中有一项指标不符合本标准要求,则可在已包装的产品中重新取样,取样桶数不少于10桶,样品总质量约400g,经混合均匀后,重新做全项目检验,如检验结果仍有一项不合格,该批产品判为不合格。
- 6.5 使用单位可按本标准规定的技术要求、检验规则和试验方法对所收到的产品质量进行检验,检验其指标是否符合本标准的规定。
- 6.6 当供需双方对产品质量发生异议需要仲裁时,仲裁机构由双方协商选定。仲裁时应按照本标准规定的检验方法进行仲裁分析。

## 7 包装、标志、贮存和运输

### 7.1 包装

产品用食品级聚乙烯薄膜袋作内包装,热压封口,每百袋平均质量不小于25kg,用纸板桶作外包装。

### 7.2 标志

产品的包装上应牢固标明生产厂名称、厂址、产品名称、商标、产品型号、批号、生产日期、保质期、产品的主要参数、净含量以及产品标准号,并标有“食品添加剂”字样。

### 7.3 贮存

产品应存放在干燥、通风、清洁的地方,避免与有毒、有害、易腐、易污染等物品一起堆放。

### 7.4 运输

运输时必须轻装轻卸,不得与有害、有毒和易污染物品混装载运,严防雨淋、曝晒。

## 8 保质期

在符合规定的贮运条件和包装完整、未经开启封口的情况下,保质期为一年。

---





中 华 人 民 共 和 国  
国 家 标 准  
食 品 添 加 剂  
柠 檬 酸 钙

GB 17203—1998

\*

中国标准出版社出版  
北京复兴门外三里河北街16号

邮政编码:100045

电 话:68522112

中国标准出版社秦皇岛印刷厂印刷  
新华书店北京发行所发行 各地新华书店经售

版权专有 不得翻印

\*

开本 880×1230 1/16 印张 3/4 字数 11 千字

1998年6月第一版 1998年6月第一次印刷

印数 1—2 000

\*

书号:155066·1-14874 定价10.00元

\*

标 目 338—54



GB 17203—1998