



中华人民共和国国家标准

GB 6783—94

食 品 添 加 剂 明 胶

Food additive
Gelatine

1994-12-30 发布

1995-10-01 实施

国家技术监督局 发布

中华人民共和国国家标准

食品添加剂 明胶

GB 6783—94

代替 GB 6783—86

Food additive
Gelatine

1 主题内容与适用范围

本标准规定了食品添加剂明胶的产品分类、技术要求、试验方法、检验规则及标志、包装、运输贮存。本标准适用于以动物之皮、骨及腱、鳞等为原料所生产的食用明胶。

2 引用标准

- GB 4789.1 食品卫生微生物学检验 总则
- GB 4789.2 食品卫生微生物学检验 菌落总数测定
- GB 4789.3 食品卫生微生物学检验 大肠菌群测定
- GB 4789.4 食品卫生微生物学检验 沙门氏菌检验

3 产品分类

食用明胶,分成A型与B型(A型为酸法明胶,B型为碱法明胶,二者等离子点pI显著不同)以及骨类与皮类。再将每一类明胶都分为A、B、C三级,A级为国际先进水平,B级为国际一般水平,C级为合格产品(企业可再将A、B、C三级细分为A₁、A₂、A₃、B₁、B₂、B₃、C₁、C₂、C₃、C₄等小级,称为“骨A型A₁级食用明胶”,“皮B型A₁级食用明胶”,余此类推)。

4 技术要求

4.1 理化及微生物指标

见表1。

表1 食用明胶的理化、微生物指标

项 目	品 种	A 型						B 型					
		骨食用明胶			皮食用明胶			骨食用明胶			皮食用明胶		
		A 级	B 级	C 级	A 级	B 级	C 级	A 级	B 级	C 级	A 级	B 级	C 级
水分, %	≤	14						14					
凝冻强度(含水分12%的商品胶6.67%), Bloom g	≥	220	160	100	240	180	100	220	180	100	200	160	100
勃氏粘度(6.67%, 60℃), mPa·s	≥	3.0	2.5	1.8	3.5	3.0	2.0	4.5	3.5	2.5	5.5	4.5	3.0

国家技术监督局1994-12-30批准

1995-10-01实施

续表 1

项 目	品 种	A 型						B 型							
		骨食用明胶			皮食用明胶			骨食用明胶			皮食用明胶				
		A 级	B 级	C 级	A 级	B 级	C 级	A 级	B 级	C 级	A 级	B 级	C 级		
透明度, mm	≥	300	150	50	300	150	50	300	150	50	300	150	50		
灰分, %	≤	1.0	2.0	2.0	1.0	2.0	2.0	1.0	2.0	2.0	1.0	2.0	2.0		
二氧化硫, mg/kg	≤	40	100	150	40	100	150	40	100	150	40	100	150		
pH		4.5~6.5						5.5~7.0							
等离子点, pH		7.0~9.0						4.7~5.2							
水不溶物, %	≤	0.2						0.2							
铬, mg/kg	≤	—			1.0	2.0			—			1.0	2.0		
砷, mg/kg	≤	1						1							
重金属(以 Pb 计), mg/kg	≤	50						50							
大肠菌群, 个/100 g	≤	30	30	150	30	30	150	30	30	150	30	30	150		
细菌总数, 个/g	≤	10 ³	5×10 ³	10 ⁴	10 ³	5×10 ³	10 ⁴	10 ³	5×10 ³	10 ⁴	10 ³	5×10 ³	10 ⁴		
沙门氏菌		不得检出						不得检出							

4.2 感官要求

4.2.1 产品为淡黄色至黄色细粒,应保持干燥、洁净、均匀,无夹杂物。

4.2.2 产品均应通过孔径 4 mm 标准筛网。

4.2.3 2.5%的明胶溶液无不适气味。

5 试验方法

5.1 测定溶液的配制规则

5.1.1 取样:抽取平均试样(见 6.3.1),并充分混匀,使其具有真正的代表性。

5.1.2 测定溶液用蒸馏水配制,其浓度为质量百分比。

5.1.3 溶液配制方法:取一定量明胶,准确至 0.1 g,首先将规定的水量加入,在 20℃左右,放置 2 h,使其吸水膨胀,然后置于 65±1℃之水浴中在 15 min 之内溶成均匀的液体,最后使其达到规定的浓度。

5.2 水分测定

5.2.1 原理

取大约 1 g 明胶,在 105℃烘至恒重,根据质量的减少计算明胶的含水量。

5.2.2 仪器和设备

5.2.2.1 平底带盖铝制或不锈钢小盒:直径 70~75 mm,高 15 mm,质量小于 20 g。

5.2.2.2 红外线灯泡:220 V,250 W。

5.2.2.3 烘箱:可控制温度 105±2℃。

5.2.2.4 分析天平:感量 1 mg。

5.2.3 测定步骤

5.2.3.1 在已知恒重的平底铝制或不锈钢小盒中称入胶样 0.9~1.1 g,准确至 0.001 g。

5.2.3.2 在盒中加蒸馏水 10 mL,膨胀 30 min。

5.2.3.3 将小盒去盖放在红外灯下加热,温度调节到 105~110℃,将胶样溶解,然后蒸至基本干燥。

5.2.3.4 小盒移至烘箱中,在 105±2℃下烘 2 h。

5.2.3.5 在烘箱中,将小盒盖严,取出置于保干器内,冷却至室温,在分析天平上称量。

5.2.3.6 将小盒再移至烘箱中烘 30 min,重复 5.2.3.5 操作。如此反复数次,直至两次质量相差小于 3 mg。

5.2.4 结果计算

胶样含水量 $X_1(\%)$ 按式(1)计算。

$$X_1 = \frac{m - m_2}{m - m_1} \times 100 \quad \dots\dots\dots(1)$$

式中: X_1 ——胶样含水量, %;

m_1 ——空盒的质量, g;

m_2 ——空盒加烘干后胶样的总质量, g;

m ——空盒加原胶样总质量, g。

5.2.5 允许误差

两次平行测定值相差应不超过 0.4%。

5.3 凝冻强度测定

5.3.1 原理

在严格规定的条件下,直径为 12.7 mm 的圆柱,压入含 6.67%明胶的胶冻表面以下 4 mm 时,所施加的力为冻力,以 Bloom g 为单位。

5.3.2 仪器

5.3.2.1 冻力仪:“LFRA”组织分析仪或“Boucher”冻力仪或国产 JS-I 型冻力仪。

5.3.2.2 圆柱:直径 12.700 ± 0.013 mm。

5.3.2.3 冻力瓶:容量 150 mL,内径 59 mm,高度 85 mm。

5.3.2.4 恒温槽:可控制温度 $10 \pm 0.1^\circ\text{C}$ 。

5.3.2.5 水浴:可调节到 $65 \pm 1^\circ\text{C}$ 。

5.3.2.6 三角烧瓶:250 mL。

5.3.3 测定步骤

5.3.3.1 胶冻的制备:在三角烧瓶中配制 6.67%胶液 150 mL,将 120 mL 测定溶液放入冻力瓶内,加盖,在 $10 \pm 0.1^\circ\text{C}$ 低温恒温槽内冷却 16~18 h。

5.3.3.2 测定胶冻强度:将冻力瓶从恒温水槽中取出,外面擦干,拿掉塞子,迅速放在冻力仪圆台上进行凝冻强度测定。

5.3.4 结果表示

直接从冻力仪中读出试验胶的凝冻强度,单位以 Bloom g 表示。

5.3.5 允许误差

二次平行测定值相差不超过 10 Bloom g。

5.4 勃氏粘度的测定

5.4.1 原理

在 60°C 温度下,测定 6.67%明胶溶液 100 mL 流过标准毛细管所经过的时间。

5.4.2 仪器

a. 粘度计:体积 100 mL,主要由上面漏斗和底部的标准毛细管组成。安装时还有恒温夹套,使之恒温 $60 \pm 0.1^\circ\text{C}$ (见图 1)。

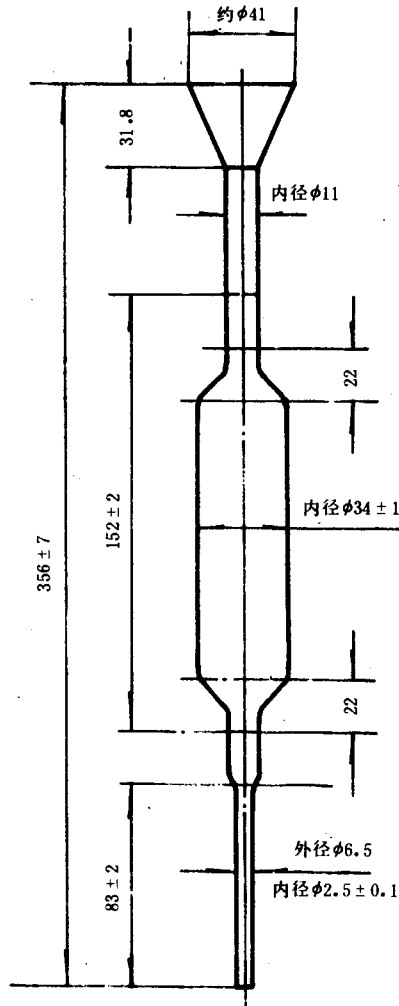


图 1 勃氏粘度管

- b. 超级恒温器。
- c. 秒表:准确到 0.01 s。
- d. 三角烧瓶:250 mL。
- e. 水浴:可调节到 $65 \pm 1^\circ\text{C}$ 。
- f. 温度计:准确至 0.1°C 。

5.4.3 测定步骤

- 5.4.3.1 在三角烧瓶中配制 6.67% 胶液,一次测定量需要 100 mL,将胶液冷却至 61°C 左右。
- 5.4.3.2 开启超级恒温器,使流过粘度计夹套的温度为 $60 \pm 0.1^\circ\text{C}$ 。
- 5.4.3.3 用手指顶住毛细管末端,要避免空气或泡沫进入,迅速将胶液倒入粘度管里,直到超过上刻线 2~3 cm。
- 5.4.3.4 将温度计插入粘度计里,当温度稳定在 $60 \pm 0.1^\circ\text{C}$ 时,将胶液水平调节到上刻线。
- 5.4.3.5 将手指移开毛细管末端时按下秒表。胶液水平达到下刻线时停下秒表,记下时间,准确到 0.1 s。

5.4.4 结果表示和计算

$$n = 1.005At - \frac{1.005B}{t} \dots\dots\dots(2)$$

式中： n ——胶液粘度， $\text{mPa} \cdot \text{s}$ ；

t ——流过时间， s ；

A, B ——粘度计常数，通过校正测定。

5.4.5 允许误差

二次平行测定值相差不超过 $0.1 \text{ mPa} \cdot \text{s}$ 。

5.4.6 粘度计校正

5.4.6.1 分别测出 100 mL 40% 和 60% 的蔗糖(分析级)水溶液在 60°C 时流过粘度计上下刻度线的时间，然后根据式(3)和表 2 计算常数 A 和 B 。

$$\frac{n}{d} = At - \frac{B}{t} \dots\dots\dots(3)$$

式中： A, B ——粘度计常数；

d ——蔗糖密度， $\text{g} \cdot \text{cm}$ ；

n ——蔗糖粘度， $\text{mPa} \cdot \text{s}$ 。

表 2

温 度	40%蔗糖水溶液		60%蔗糖水溶液	
	$d, \text{g} \cdot \text{cm}$	$n, \text{mPa} \cdot \text{s}$	$d, \text{g} \cdot \text{cm}$	$n, \text{mPa} \cdot \text{s}$
60°C	1.160	1.989	1.268	9.870

5.4.6.2 溶解蔗糖时将水加入 250 mL 的三角烧瓶内加盖，在 $65 \pm 2^\circ\text{C}$ 水浴中溶解 90 min ，注意切勿使水分蒸发，然后将其加入粘度计内测定。

5.4.7 测定注意事项

- a. 所有样品必须在同一加热条件下处理，然后测定；
- b. 测定溶液中不能有气泡；
- c. 连续进行几次测定时，要确定同一制备时间；
- d. 粘度计不用时，漏斗应该盖住。

5.5 透明度测定

5.5.1 原理

测 40°C 时， 5% 的明胶溶液在一特制的玻璃管中的透明程度。

5.5.2 仪器

测定透明度的仪器为一玻璃测定管，直径 $35 \sim 50 \text{ mm}$ ，略高于 500 mm ，沿着筒壁刻有毫米刻度(每一个分刻度为 5 mm)，刻度自 20 mm 起到 500 mm 止。圆筒的底部是由很平的玻璃构成，近底处有侧管，可放出胶液(见图 2)。

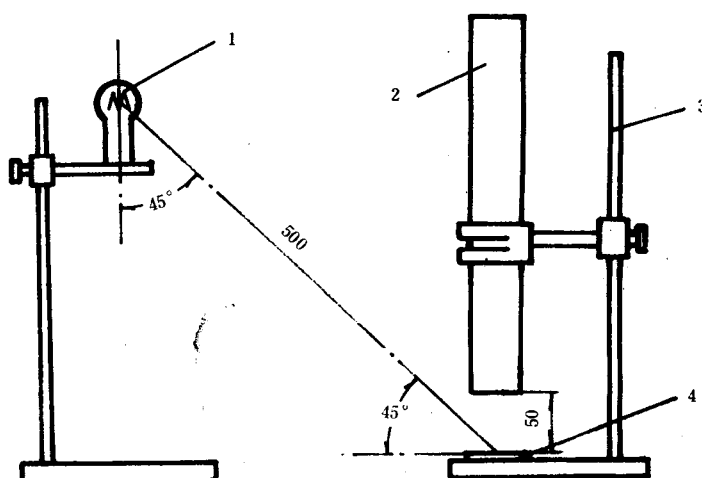


图2 透明度测定装置

1—100 W 灯泡；2—测定管；3—支架；4—2 号中文印刷铅字，
笔划在 10 划以上

5.5.3 胶液配制

配制浓度 5% 的商品胶溶液约 400~500 mL，在 65℃ 恒温水浴上溶解成均匀溶液，通过 60 目滤筛过滤。

5.5.4 测定步骤

5.5.4.1 在测定管的下面放置一张印有笔划为 10~12 划的 2 号中文铅字的纸，铅字正对测定管中心。在距离铅字中心 500 mm 处放置一只 100 W 的灯泡，使灯光以 45° 照到文字上，但不照着化验员的眼睛和测定管，在半暗室中进行试验。

5.5.4.2 沿筒壁小心地倒入 40℃ 的 5% 胶液，避免生成泡沫和气泡，直到从筒口看不清筒底下的文字为止，再在圆筒外层套上一遮光的套筒。

5.5.4.3 然后慢慢地通过侧管放出胶液，同时观察文字，在能够看清胶液下的文字时，停止放出胶液。

5.5.5 结果表示

按筒壁刻度读出筒内留下胶液高度的毫米数，就是该胶的透明度。精确到 5 mm。

5.6 灰分测定

5.6.1 原理

明胶在 600±50℃ 高温炉中灼烧，留下白色或淡黄色灰分。称重，便可计算出灰分。

5.6.2 仪器

- a. 高温炉；
- b. 瓷坩埚；
- c. 分析天平，精确到 1 mg；
- d. 保干器。

5.6.3 测定步骤

5.6.3.1 预先将坩埚灼烧至恒重。

5.6.3.2 称取胶样 1 g (以 12% 水分计)，准确至 1 mg，置于坩埚中。

5.6.3.3 将坩埚置于弱火上焙灼，直至有机物完全烧去。

5.6.3.4 将坩埚置于 600±50℃ 高温炉中灼烧，使黑色炭质氧化至坩埚中留下白色或淡黄色灰分为止。

5.6.3.5 将坩埚放在保干器中冷却至室温，然后称其质量。

5.6.3.6 重复 5.6.3.4 和 5.6.3.5,直至二次质量相差小于 2 mg 为恒重。

5.6.4 结果计算

灰分百分含量(X_2)按式(4)计算:

$$X_2 = \frac{G_2 - G_1}{G - G_1} \times 100 \quad \dots\dots\dots(4)$$

式中: X_2 ——灰分百分含量,%;
 G ——胶样加坩埚重,g;
 G_1 ——坩埚重,g;
 G_2 ——灼烧后坩埚与残渣总重,g。

5.6.5 允许误差

二次平行测定值相差不超过 0.2%。

5.7 二氧化硫测定

5.7.1 原理

将明胶中的亚硫酸盐转变成硫酸,用碱滴定,通过所消耗的碱量计算出二氧化硫含量。

5.7.2 试剂

- a. 硫酸:分析纯,1+4。
- b. 过氧化氢:30%,分析纯,1+9。
- c. 氢氧化钠:分析纯,约 0.025 mol/L。
- d. 甲基红-亚甲基蓝混合指示剂:0.5 g 甲基红和 0.33 g 亚基蓝溶于 200 mL 乙醇中。

5.7.3 仪器

二氧化硫测定装置,见图 3。

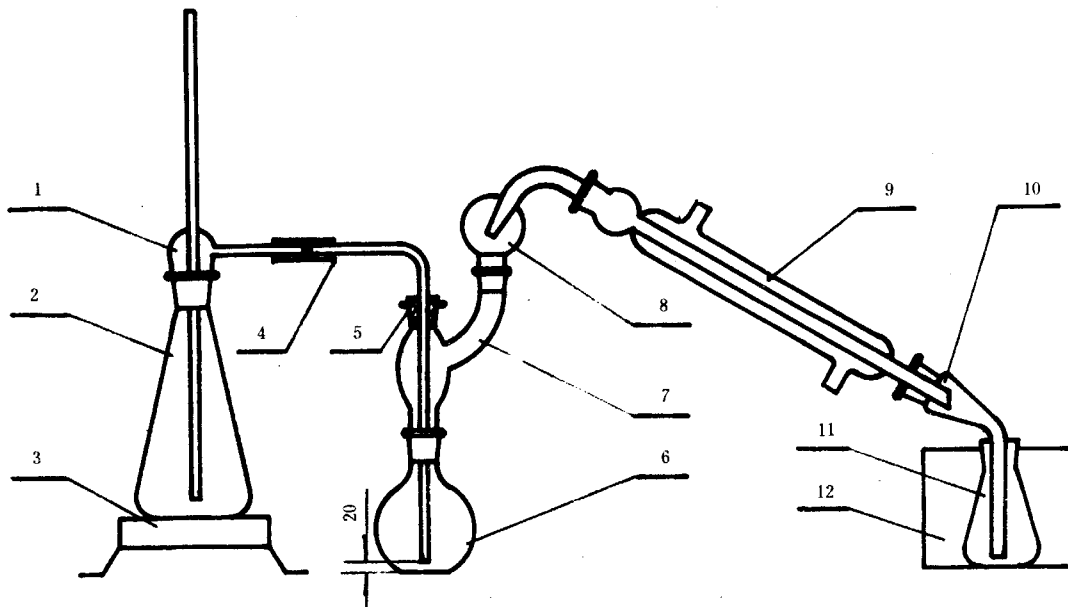


图 3 二氧化硫测定装置

1—24°标准磨塞接管;2—1 000 mL 24°标准磨口三角烧瓶(8 009/1 000/24);3—可调式控温电阻炉;
 4—乳胶管;5—24°标准磨塞接管;6—500 mL 24°标准磨口短颈平底烧瓶(8 007/500/24);7—24°标准磨口平行三通连接管(U型连接管)(8 053/24×3);8—24°标准磨口回液管(氮球)(8 057/24×2);
 9—400 mm 24°标准磨口直形冷凝管(8 031/400/24×2);10—24°标准磨口蒸馏接受管(105°)(8 086/24);11—冷凝液接受瓶;12—冰水浴

5.7.4 测定步骤

在 500 mL 烧瓶内放入 75 mL 蒸馏水和 20.0 g 胶溶胀后加入 25 mL(1+4)的硫酸溶液,使烧瓶与冷凝管连接,另外在接受器内放入 20 mL(1+9)的过氧化氢,并中和至指示剂终点(在过氧化氢内加入 2 滴甲基红-亚甲基蓝指示剂,颜色即呈浅紫色,用氢氧化钠中和到终点时,颜色呈草绿色)。将冷凝管用接管导入过氧化氢底部,加热煮沸三角烧瓶中的蒸馏水,将蒸气通入烧瓶的底部,收集 80 mL 馏出液,包括 20 mL 过氧化氢,接受器内溶液总体积为 100 mL,补加甲基红-亚甲基蓝指示剂 1 滴,用氢氧化钠标准溶液滴定至颜色呈草绿色为终点。

5.7.5 明胶二氧化硫含量(X_3)按式(5)计算:

$$X_3 = \frac{M(V - V_1) \times 0.064 \times 1/2}{G} \times 10^6 \quad \dots\dots\dots(5)$$

式中: X_3 ——二氧化硫含量,mg/kg;

M ——标准氢氧化钠溶液的摩尔浓度,mol/L;

V ——消耗标准氢氧化钠溶液的体积,mL;

V_1 ——空白消耗标准氢氧化钠溶液的体积,mL;

0.064——二氧化硫的毫摩值,即毫摩质量 mg/mol。

G ——称取样品重量,g。

5.7.6 允许误差

二次平行测定值相差不超过 10 mg/kg。

5.8 pH 值的测定

5.8.1 原理

在 35℃,用 pH 仪测定 1%明胶溶液的 pH。

5.8.2 仪器和试剂

a. pH 仪:0.1 刻度;

b. 磷酸二氢钾:pH6.0。

5.8.3 测定步骤

5.8.3.1 校正 pH 仪,用 pH6.0 的磷酸二氢钾溶液校正 pH 仪。

5.8.3.2 配制 1%胶液,在 35℃温度下,用 pH 仪测定胶液的 pH 值。

5.8.4 结果表示

直接从 pH 仪上读出 pH 值。

5.8.5 允许误差

二次测定允许误差为±0.1 pH。

5.9 等离子点测定

5.9.1 原理

通过阴、阳离子交换树脂,将胶液去离子后,测定胶液的 pH 值。

5.9.2 仪器

a. pH 仪:可读至 0.01 pH 单位;

b. 磁力搅拌器;

c. 恒温水浴:可控制 30±1℃。

5.9.3 试剂

a. 再生过的阳离子 732:将 732 树脂用 7%盐酸浸 60~90 min,然后倒去酸液,用纯水洗至 pH4~5,浸在纯水中备用。

b. 再生过的阴离子 717:将 717 树脂用 4%氢氧化钠浸 120 min,然后倒去碱液,用纯水洗至

pH8~9,浸在纯水中备用。

5.9.4 测定步骤

5.9.4.1 精确称取胶样 0.50 g,放入有 100 mL 纯水的 250 mL 三角烧瓶中,在 15℃左右膨胀 2~3 h,然后在 65±2℃水中溶解。

5.9.4.2 待胶液冷却至 32℃左右时,称取阴、阳离子各 1.5 g,置于胶液中,在胶液中放入一根玻璃搅拌棒。

5.9.4.3 将三角烧瓶置于磁力搅拌器平台上,于 30±2℃水浴中自动搅拌 1 h。

5.9.4.4 倾出胶液到 30 mL 烧瓶中,用 pH 仪测定 pH 值。

5.9.5 结果表示

pH 仪测定的 pH 值为胶的等离子点。

5.9.6 允许误差

二次测值相差不超过 0.1 pH。

5.10 水不溶物测定

5.10.1 原理

用玻璃坩埚过滤胶液而得出不溶物的量。

5.10.2 仪器

a. 玻璃烧杯:(600 mL);

b. 砂芯玻璃坩埚。

5.10.3 测定步骤

5.10.3.1 将玻璃坩埚在 105~110℃烘干,称重(W_1)。

5.10.3.2 称取 10±1 g 胶样(W)。准确至 0.1 g,倒入烧杯中,加蒸馏水膨胀,并使之成 500 g 胶液。

5.10.3.3 将胶液用抽滤法通过玻璃坩埚。

5.10.3.4 用热水洗坩埚上残渣 3 次。

5.10.3.5 将坩埚置于 105~110℃烘箱里烘干。

5.10.3.6 从烘箱中取出坩埚,置于保干器中冷却至室温。

5.10.3.7 取出坩埚称重。

5.10.3.8 重复 5.10.3.5~5.10.3.7 操作,直至恒重(W_2)。

5.10.4 结果计算

$$X_4 = \frac{W_2 - W_1}{W} \times 100 \quad \dots\dots\dots(6)$$

式中: X_4 ——水不溶物含量, %;

W_1 ——坩埚重, g;

W_2 ——坩埚与残渣重量, g;

W ——胶样重量, g。

5.10.5 允许误差

二次平行测定值相差不超过 1%。

5.11 铬的测定

5.11.1 原理

用二苯碳酰二肼(二苯胺基脲)比色法,可使微量铬在 540 nm 波长处呈现明显的吸光度差别。

5.11.2 仪器

a. 721 型分光光度计;

b. 马福炉。

5.11.3 试剂

- a. 0.5%高锰酸钾溶液:称取0.5 g高锰酸钾(分析纯),溶解并稀释至100 mL,贮存于棕色瓶中。
- b. 10%尿素溶液:称取10 g尿素 $[\text{CO}(\text{NH}_2)_2]$,分析纯],溶解并稀释至100 mL,贮存于棕色瓶中,置于暗冷处。
- c. 10%亚硝酸钠溶液:称取10 g亚硝酸钠,溶解并稀释至100 mL,贮存于棕色瓶中,置于暗冷处,或临用临配。
- d. 二苯碳酰二肼丙酮溶液:称取0.125 g二苯碳酰二肼 $[\text{CO}(\text{NH} \cdot \text{NH} \cdot \text{C}_6\text{H}_5)_2]$ 分析纯],溶于由25 mL丙酮和25 mL水配成的混合液中,临用临配,放置于暗处。
- e. 0.5%焦磷酸钠溶液:称取0.5 g焦磷酸钠分析纯,溶解并稀释至100 mL,贮存于试剂瓶中。
- f. 铬标准贮备液(0.02 mg/mL):准确称取0.0566 g重铬酸钾(优级纯,在玛瑙研钵中研细,并在105~110℃干燥3~4 h后,置于保干器中冷却),置于小烧杯中,用水溶解,移入100 mL容量瓶中,加水至刻度。
- g. 1 mol/L硫酸溶液:量取28 mL硫酸分析纯,缓缓加入盛有一定量纯水的500 mL容量瓶中,再加纯水至刻度。

5.11.4 测定步骤

5.11.4.1 绘制标准工作曲线:吸取铬标准溶液0.00,0.20,0.40,0.60,1.00,1.60,2.00,2.60 mL,分别相当于含铬0.0,4.0,8.0,12.0,20.0,32.0,40.0,52.0 mg。置于烧杯中,分别加入1 mol/L硫酸10 mL及纯水10 mL,加热煮沸,滴加0.5%高锰酸钾至溶液不褪色,冷却,移入50 mL容量瓶中,加入10%尿素溶液10 mL,剧烈振摇下滴加10%亚硝酸钠溶液至溶液退色。加入0.5%焦磷酸钠溶液2.0 mL,二苯碳酰二肼0.5 mL。补足水分至刻度,摇匀,放置半小时于波长540 nm处测定吸光度值,在坐标纸上绘制出 $c_{\text{Cr}}-D_{540}$ 标准工作曲线。

5.11.4.2 样品预处理及测定:准确称取明胶样品1.000 g于坩埚中,缓慢升温,使之炭化,放冷。加浓硝酸数滴,慢慢加热,气体停止逸出时,移入马福炉中600℃下热至所有黑色颗粒消失(2 L),取出待冷却后加1 mol/L硫酸10 mL和纯水20 mL使残渣溶解,在水浴上加热5 min。滴加0.5%高锰酸钾煮沸,溶液紫红色消失时再滴加0.5%高锰酸钾溶液煮沸,如此反复直至紫红色不褪为止,放冷、加10%尿素溶液10 mL,剧烈振摇下滴加10%亚硝酸钠溶液,直至过量的高锰酸钾,完全消除,溶液呈无色。如二氧化锰明显存在则过滤。把溶液移入50 mL容量瓶中,加入0.5%焦磷酸钠溶液2 mL,二苯碳酰二肼溶液0.5 mL,摇匀,加纯水至刻度。放置30 min。

取上述溶液,在540 nm波长处测定出吸光度值,即可在 $c_{\text{Cr}}-D_{540}$ 标准工作曲线上查到明胶样品的铬含量。

5.12 砷的测定

5.12.1 原理

溴化汞试纸与砷接触生成砷斑,随砷量的多少而有深浅不同的颜色。

5.12.2 仪器装置:见图4。

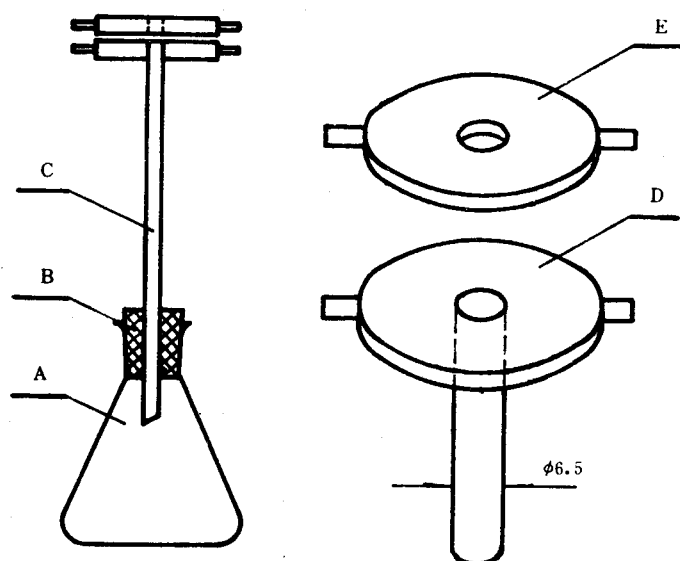


图4 砷测定器

A—100 mL 三角瓶; B—橡皮塞; C—玻璃管;

D—粘固的有机玻璃板; E—有机玻璃板

B 为橡皮塞, 中有一孔。C 为全长 180 mm, 上粗下细的玻璃管, 自管口 D 向下至 140 mm, 一般的管内径为 6.5 mm, 自此以下渐狭细, 末端内径约 1~3 mm, 距末端约 10 mm 处管壁有一小孔(孔径 2 mm), 狭细部紧密插入橡皮塞 B 中, 使下部伸出小孔恰在塞下面, 上面较粗部分装入乙酸铅棉花, 长 50~60 mm, 上端距管口 D 处至少 30 mm, C 管顶端 D 为粘固的有机玻璃平板两块。使用时将 E 板置于 C 管顶端的 D 部, 使圆孔相互吻合, 中间夹一溴化汞试纸用橡皮筋或其他适宜的方法将 E 板与 D 部固定。

5.12.3 试剂与溶液

- a. 盐酸(GB 622);
- b. 碘化钾(GB 1272): 15% 溶液;
- c. 氢化亚锡(GB 638): 40% 盐酸溶液;
- d. 无砷金属锌(GB 2304);
- e. 三氧化二砷(GB 673): 优级纯;
- f. 乙醇溴化汞试液: 取溴化汞 2.5 g, 加乙醇 50 mL, 微热使溶解。置玻璃塞瓶内, 暗处保存;
- g. 溴化汞试纸: 将滤纸条浸入乙醇溴化汞试液内, 1 h 后取出滤纸, 放在表面皿上, 在暗处干燥, 即得。该纸应避光保存;
- h. 乙酸铅试液: 取乙酸铅 10 g, 加新煮沸过的冷蒸馏水溶解后, 滴加乙酸, 使溶液澄清, 再加新煮沸过的冷蒸馏水使成 100 mL, 即得;
- i. 乙酸铅棉花: 取脱脂棉, 浸入乙酸铅试液与水的等容混合液中湿透后, 挤压除去过多的溶液, 并使疏松, 在 100℃ 以下干燥后, 置玻璃塞瓶中干燥保存;
- j. 标准砷溶液: 精密称取在 105℃ 干燥至恒重的三氧化二砷 0.132 g, 置于 1 000 mL 容量瓶中, 加氢氧化钠溶液(1+5) 5 mL, 溶解后, 用适量的 10% 稀硫酸中和, 再加稀硫酸 10 mL 及水稀释至刻度。摇匀, 即为贮备液。

精密量取贮备液 10 mL, 置于 1 000 mL 容量瓶中, 加稀硫酸 10 mL, 用水稀释至刻度, 摇匀, 即得(1 mL 相当于 1 μg 砷)。本液需临用新配;

- k. 标准砷斑制备: 精密量取标准砷溶液 1 mL, 置砷测定器 A 瓶中, 加盐酸 5 mL 与水 21 mL, 再

加碘化钾试液 5 mL 与酸性氯化亚锡试液 5 滴,在室温放置 10 min 后,加锌粒 1.5 g。迅速照上法装妥 C 玻璃管,与 E 板的 B 塞塞紧,保持反应温度在 25~40℃ 间。1 h 后,取出溴化汞试纸,即得。

5.12.4 测定步骤

称取胶样 1.5 g,加淀粉 0.75 g 与氢氧化钙 1.5 g,加水少量搅拌均匀干燥后,先用小火灼烧使炭化,再在 500 至 600℃ 灼烧成灰白色,放冷,加盐酸 10 mL 与水 20 mL 溶解。

取上述试液 20 mL,置砷测定器 A 瓶中,加水 8 mL,加碘化钾试液 5 mL 与酸性氯化亚锡试液 5 滴,在室温中放置 10 min 后,加锌粒 1.5 g,迅速装妥 C 管,与 E 板的 B 塞塞紧,保持反应温度在 25~40℃ 之间。1 h 后取出溴化汞试纸,将生成的砷斑与用标准砷溶液 1 mL 制成的标准砷斑比较,如颜色不深于标准砷斑,即为胶样中的含砷量未超过 1 mg/kg。

5.13 重金属(以铅计)测定

5.13.1 原理

金属离子与硫化氢试液生成有色化合物,其颜色的深浅与重金属离子浓度成正比,用比色法测定。

5.13.2 试剂与试液

- a. 盐酸(GB 622);
- b. 硝酸(GB 626);
- c. 冰乙酸(GB 676):6%溶液;
- d. 硝酸铅(HG 3—1070):分析纯;
- e. 硫化氢试液:取冷蒸馏水,通入硫化氢气,使饱和即得。应置于棕色玻璃瓶中,在凉暗处保存;
- f. 铅贮备液:精密称取在 105℃ 干燥至恒重的硝酸铅 0.1598 g,置 1 000 mL 容量瓶中,加硝酸 5 mL 与蒸馏水 50 mL,溶解后,加适量的蒸馏水,使全量成 1 000 mL,摇匀即得(1 mL 相当于 0.1 mg 的铅);
- g. 标准铅溶液:精密量取铅贮备液 10 mL,置 100 mL 容量瓶中,加蒸馏水稀释至刻度,摇匀,即得(1 mL 相当于 10 μg 的铅)。本液须临用新配。

5.13.3 测定步骤

取 5.6 中 1 g 明胶的全部灰分,加盐酸 2 mL 与硝酸 0.5 mL,置水浴上蒸干,加水 5 mL 再蒸干,加稀乙酸 5 mL 与水 20 mL,温热数分钟加水适量使成 50 mL,吸取 25 mL,依下法检查。

取 50 mL 纳氏比色管两支,甲管中加一定量的标准铅溶液与稀乙酸 2 mL,加蒸馏水稀释至全量 25 mL;乙管中加上述试液 25 mL。再在甲乙两管中分别加硫化氢液各 10 mL,摇匀,在暗处放置 10 min 同置白瓷板或白纸上,自上面透视,比较两管中显出的颜色。如供试液的颜色与一定量标准铅溶液的颜色相同时,即得出该胶重金属含量。

5.14 细菌总数、大肠菌群,沙门氏菌检验

细菌总数、大肠菌群的检样稀释方法为:以无菌操作,称取胶样 25 g(准确至 0.1 g),放入装有 225 mL 灭菌生理盐水的玻璃瓶内,经振摇均匀后,在 4±1℃ 膨胀 90~150 min,再置于 46±1℃ 的水浴中溶解约 15 min(适当振摇样品),即可制成 1+10 的均匀稀释液。

其他均按 GB 4789.1~4789.4 测定。

6 检验规则

- 6.1 本产品内不准加入任何违反国家食品卫生法规的有害防腐剂、添加剂或其他提高粘度的物质。
- 6.2 本产品由生产厂的检验部门检验,检验合格才能出厂,每一批号产品都应附有质量检验报告单。
- 6.3 取样方法
 - 6.3.1 从同一批号产品中,在检验外部包装之后,按表 3 规定,挑出一定件数,进行取样。

表 3

每批产品的包装件数	应抽样件数
1~5 件	全检
6~50 件	5 件
51~100 件	10 件
101~500 件	15 件
501~1 000 件	20 件

6.3.2 从抽出的每一件包装内,在不同的部位,取出等量的不少于 500 g 的胶样混合后取出 1 000 g 胶样,分成大致相等的两份,分盛于两个洁净、干燥、密封的磨口玻璃瓶内或防潮袋内,贴上标签,注明生产厂名、产品名称、品种、批号、取样日期、取样人等。一份交质量检验部门检验,一份保留备查。

6.4 如果检验结果有一项不符合本标准要求时,应重新按 6.3 取样方法采取胶样进行复验。复验结果,如有一项指标不符合本标准要求时,则整批产品不合格。

6.5 使用单位可按照本标准的技术要求、试验方法和检验规则核验所收到的产品的质量是否符合本标准的规定。

6.6 如供需双方对产品质量有争议时,应由仲裁单位进行仲裁。

7 标志、包装、运输、贮存

7.1 标志:本产品每件包装的正面都应有明显的下列标志,“食品添加剂 明胶”字样、生产厂名、厂址、产品名称、商标、等级、批号、净重、生产日期、保质期或保存期。包装袋内应有产品质量合格证和本标准编号。

7.2 包装:产品包装分内外两层。内层为食品用塑料薄膜袋,必须严密封口,包层可用麻袋、化纤袋、纸箱或木桶。每件净重不超过 50 kg,包装材料都应是清洁、干燥、防潮和牢固的。

7.3 运输:运输本产品时必须用清洁、通气并有篷盖的运输工具,防止受潮和受热,不可与有毒物品混装。

7.4 贮存:本产品必须贮存在清洁、干燥、通气的仓库中,不得露天堆放。应防止受潮、受热和曝晒。

附加说明:

本标准由中华人民共和国轻工业部、卫生部提出。

本标准由全国食品添加剂标准化技术委员会归口。

本标准由常德明胶研究所负责起草。

本标准主要起草人曾国爱、刘维树、夏志远、丁世友、刘希平。

(京)新登字 023 号

GB 6783—94

中 华 人 民 共 和 国
国 家 标 准
食 品 添 加 剂
明 胶

GB 6783—94

*

中国标准出版社出版
北京复兴门外三里河北街 16 号
邮政编码:100045
电 话:8522112

中国标准出版社秦皇岛印刷厂印刷
新华书店北京发行所发行 各地新华书店经售
版权专有 不得翻印

*

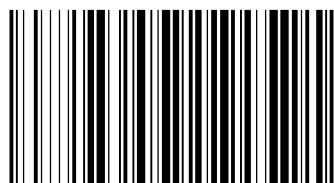
开本 880×1230 1/16 印张 1 字数 26 千字
1995 年 6 月第一版 1995 年 6 月第一次印刷
印数 1—2 000

*

书号: 155066·1-11490 定价 12.00 元

*

标 目 265—36



GB 6783—1994