

◇ 看图学电工电子快速入门

KANTUXUE DIANGONG DIANZI KUAISURUMEN

看图学 电气控制线路



快速入门

主 编 杜逸鸣

凤凰出版传媒集团
江苏科学技术出版社

看图学电工电子快速入门丛书

看图学电气控制线路快速入门

主编 杜逸鸣

凤凰出版传媒集团
江苏科学技术出版社

图书在版编目(CIP)数据

看图学电气控制线路快速入门/杜逸鸣主编. —南京:江苏科学技术出版社,2010.1
(看图学修电工电子快速入门丛书)
ISBN 978-7-5345-7173-2

I. ①看… II. ①杜… III. ①电气控制—控制电路—图解 IV. ①TM571.2-64

中国版本图书馆CIP数据核字(2010)第010550号

看图学电气控制线路快速入门

主 编 杜逸鸣
责任编辑 谷建亚
责任校对 郝慧华
责任监制 曹叶平

出版发行 江苏科学技术出版社(南京市湖南路1号A楼,邮编:210009)
网 址 <http://www.pspress.cn>
集团地址 凤凰出版传媒集团(南京市湖南路1号A楼,邮编:210009)
集团网址 凤凰出版传媒网 <http://www.ppm.cn>
经 销 江苏省新华发行集团有限公司
照 排 南京展望文化发展有限公司
印 刷 江苏凤凰扬州印刷有限公司

开 本 787mm×1092mm 1/16
印 张 8.75
字 数 200 000
版 次 2010年1月第1版
印 次 2010年1月第1次印刷

标准书号 ISBN 978-7-5345-7173-2
定 价 18.00元

图书如有印装质量问题,可随时向我社出版科调换。

前 言

《看图学电气控制线路快速入门》是以常用低压电器、基本电气控制线路为主,通过大量的图片和基本原理的讲解,让电工爱好者和初学者动手实践并在实践中逐步理解电气控制线路的基本环节、基本作用,最终达到能根据控制要求正确设计电气控制电路。同时对电气控制线路中容易产生的故障有所了解并会排除故障。

本书力求内容全面、语言精练、通俗易懂,并通过大量范例进行深入浅出的讲解,使读者可以从易到难,循序渐进,更好地了解和掌握各种电气控制线路的工作原理及绘制方法。本书适合电工爱好者和初学者作为专业综合实践的教程,亦可作为维修电工的自学及参考书。

全书共分为五章:

第一章为绪论;第二章为低压元器件,主要介绍其结构和原理;第三章为电气线路的基本控制环节,主要介绍各种基本控制环节的绘制及其工作原理;第四章为电气控制电路的一般设计方法,主要介绍电气控制电路的设计方法并举例进行说明;第五章为排故,主要举例介绍电气控制线路中容易产生的故障及排除方法。

本书由杜逸鸣任主编,并编写前言、第一章;徐智编写第三章、第四章;俞娟编写第二章部分内容、第五章;王欣编写第五章部分内容;焦玉成编写第三章部分内容;全书统稿由俞娟担任。

本书在编写过程中,参考并引用了一些书刊中的资料,难以一一列举,在此一并向有关作者表示衷心的感谢。由于编者水平有限,书中如有不妥与错误之处,恳请广大读者批评指正。

编 者
2010年1月

目 录

前言	1
第一章 绪论	1
第二章 常用低压电器	2
第一节 低压电器的主要技术参数	2
第二节 低压电器的常用术语	2
第三节 低压电器产品型号类组代号	3
第四节 低压开关	3
一、瓷底胶盖闸刀开关	4
二、铁壳开关	6
三、刀开关的图形符号	7
四、刀开关的选用	7
第五节 低压空气断路器	7
一、塑壳式空气断路器	8
二、万能式空气断路器	11
三、低压空气断路器在使用中的注意事项	12
第六节 主令电器	13
一、按钮开关	13
二、行程开关	17
三、万能转换开关	19
第七节 接触器	20
一、交流接触器	20
二、直流接触器	26
第八节 继电器	28
一、热继电器	30
二、时间继电器	34
三、中间继电器	37
第九节 熔断器	39
第十节 低压电器的常见故障及维修	42
一、电器共性元件的故障及维修	42
二、几种常用电器的故障和维修	47

第三章 电气控制线路的基本环节	49
第一节 电气原理图的绘制原则	49
一、电气原理图的绘制原则	49
二、图上位置的表示方法	50
三、电路图的分析	51
四、电气原理图的阅读分析	52
五、接线图和接线表	55
第二节 基本的控制环节	56
第三节 基本控制环节的组合	65
一、根据实际要求,选择基本环节	65
二、将所选取的基本环节联系在一起	65
三、简化线路	66
四、检查和分析简化后的电路	67
第四章 电气控制电路的一般设计方法	71
第一节 设计控制电路	71
一、设计控制电路的一般要求	71
二、控制线路的设计步骤	71
三、控制电路设计的特点	76
四、控制电路设计中应注意的几个问题	78
第二节 基本电气控制线路	80
一、三相鼠笼型异步电动机全压启动控制	80
二、三相异步电动机降压启动控制	82
三、位置控制与自动往返控制线路	88
四、三相异步电动机能耗制动控制线路	91
第三节 电动机控制的一般原则	99
一、行程控制原则	99
二、时间控制原则	99
三、速度控制原则	99
四、电流控制原则	100
第四节 电动机的保护	101
一、短路保护	102
二、过载保护	102
三、欠压保护	102
四、失压保护(零压保护)	102
五、过流保护	103
六、弱磁保护	103
第五节 电动机的选择	103
一、电动机额定功率的选择	104

二、电动机额定转速的选择	106
三、电动机额定电压的选择	106
四、电动机种类的选择	106
五、电动机形式的选择	107
第六节 机床控制线路	107
一、车床控制线路	108
二、钻床控制线路	111
第五章 排故	117
第一节 机床的电气故障分类及调查电气故障的方法	117
一、机床的多种电气故障	117
二、电气控制电路的组成和常见故障	118
三、电气控制线路故障检修的一般步骤	118
四、电气控制线路故障诊断的要求	119
五、接线的检查与维修	120
六、线路的检查	120
第二节 检修电气控制线路故障的一般方法	120
一、直观法	120
二、利用仪表检查法	121
第三节 机床电气控制线路故障实例分析	123
一、三相异步电动机的正转控制线路	124
二、双重连锁的正、反转控制线路	125
三、星形—三角形(Y— Δ)降压启动控制线路	127
四、位置控制与自动往返控制线路	128
第四节 机床电气控制线路故障	129
一、机床电气控制线路	129
二、钻床控制线路	130
第五节 电气故障检修经验	130
一、区别容易损坏的部位	130
二、牢记基本的控制电路及机电连锁的关系	131
参考文献	132

第二章 常用低压电器

电器泛指所有用电的器具,从专业角度上讲,主要指用于对电路进行接通、分断,对电路参数进行变换以实现对电路或用电设备的控制、调节、切换、检测和保护等作用的电器设备和元件。电器无论是在输配电系统还是在电力拖动和自动控制系统中,均起着非常重要的作用。它广泛应用于电能的生产、电力的输送与分配、电气网络和电气设备的控制保护、电路参数的检测和调节、非电现象的转换等方面。

电器用途广泛,功能多样,种类繁多,结构及工作原理各异,按工作电压高低可以分为:额定电压在 3 kV 以上的高压电器和交直流电压为 1.2 kV 及以下的低压电器。

本章主要介绍用于电力拖动及自动控制系统中常用的几种低压电器。

第一节 低压电器的主要技术参数

1. 额定电压

分为额定电压、额定绝缘电压和额定脉冲耐受电压(峰值电压)三种:额定电压,是指与额定工作电流相关的共同决定使用类别的电压,一般指线电压值;额定绝缘电压,是指在规定的条件下,用来量度电器及其部件的不同电位部分的绝缘强度、电气间隙和爬电距离的名义电压值;额定脉冲耐受电压,也称峰值电压,是指当系统中出现过电压时,低压电器承受的最大电压值。额定绝缘电压和额定脉冲耐受电压决定了低压电器的绝缘水平。

2. 额定电流

分为额定工作电流、约定发热电流、约定封闭发热电流和额定不中断电流四种:额定工作电流,是指在规定的条件下,保证电器能正常工作的线电流值;约定发热电流,是指低压电器在不封闭的状态下,按规定的试验条件试验时,其各部件在 8 h 工作制下的温升不超过规定极限值所能承载的最大电流值;约定封闭发热电流,是指在封闭的状态下进行约定发热电流的试验时,所能承载的最大电流值;额定不中断电流,是指低压电器在长期工作状态下,各部件温升不超过极限值时所能承载的最大电流值。

第二节 低压电器的常用术语

1. 闭合时间

开关电器从闭合操作开始瞬间起到所有极的触头都接触瞬间为止的时间间隔。

2. 断开时间

开关电器从断开操作开始瞬间起到所有极的触头都分开瞬间为止的时间间隔。

3. 通断时间

从电流开始在开关电器一个极流过瞬间起到所有极的电弧最终熄灭瞬间为止的时间

间隔。

4. 通断能力

开关电器在规定的条件下,能在给定的电压下接通和分断的预期分断电流值。

5. 短路通断能力

开关电器在规定的条件下,包括出线端在内的接通和分断的能力。

6. 操作频率

开关电器在每个小时内可实现的最高操作循环次数。

7. 通电持续率

开关电器的有载时间和工作周期之比,常以百分数表示。

8. 机械寿命

机械开关电器在需要修理或更换零件前所能承受的无载操作循环次数。

9. 电气寿命

在规定的正常工作条件下,机械开关电器不需要修理或更换零件的负载操作循环次数。

第三节 低压电器产品型号类组代号

目前,我国均用汉语拼音字母和阿拉伯数字来表示低压电器产品。这些产品型号由7个部分组成,分别为:

□1 / □2 □3 □4 □5 □6 □7

第一部分:类组代号(用字母表示,最多三个)。

第二部分:设计代号(用数字表示,位数不限,其中两位及两位以上的首位数字为“9”者表示船用;“8”表示防爆用;“7”表示纺织用;“6”表示农业用;“5”表示化工用)。

第三部分:特殊派生代号(用字母表示,说明全系列在特殊情况下变化的特征)。

第四部分:基本规格代号(用数字表示,位数不限)。

第五部分:通用派生代号(用字母表示)。

第六部分:辅助规格代号(用数字表示,位数不限)。

第七部分:特殊环境条件派生代号。

对于从国外引进的产品,则仍按其原型号。

第四节 低压开关

低压开关主要用做隔离、转换以及接通和分断电路。多数低压开关作为机床电路的电源开关、局部照明电路的控制开关,有时也可用来直接控制小容量电动机的启动、停止和正反转。

低压开关一般为非自动切换电器,常用的主要类型有刀开关、转换开关和自动空气开关等。以下具体介绍刀开关。

普通刀开关是一种带有刀刀楔形触头结构简单的开关电器,主要用于配电装置中

隔离电源,或根据结构不同用于不频繁地接通与分断额定电流以下的负载,刀开关一般与熔断器串联使用或是与断路器串联使用,其应用最为广泛。刀开关的典型结构分为:操作手柄、动触刀、静夹座、进线座、出线座和绝缘底板,推动手柄使动触刀插入静夹座中,电路就会被接通。配电装置中使用的刀开关通常是三极的。按操作方式可分为手柄直接操作、手柄-杠杆操作、气动操作、电动操作四种,按合闸方向可分为单投和、双投和两种。

刀开关的种类很多,这里只介绍常见的带有熔断器的常用刀开关。

一、瓷底胶盖闸刀开关

1. 瓷底胶盖闸刀开关的结构

瓷底胶盖闸刀开关(简称闸刀开关)又称开启式负荷开关。如图 2.4-1 所示为闸刀开关外观和内部结构图,它由刀开关和熔断器组合而成,均装在瓷底板上。刀开关装在上部,由进线座和静夹座组成,熔断器装在下部,由出线座、熔丝和动触刀组成,动触刀上端装有瓷质手柄便于操作,上下两部分用两个胶盖以紧固螺丝固定,将开关零件罩住防止电弧或触及带电体伤人,胶盖上开有与动触刀数(极数)相同的槽,便于动触刀上下运动与静夹座分合操作。

瓷底胶盖闸刀开关依照其结构分为单刀单掷式、双刀单掷式、单刀双掷式、双刀双掷式四种形式,几种类型的闸刀开关如图 2.4-1、图 2.4-2、图 2.4-3 所示。

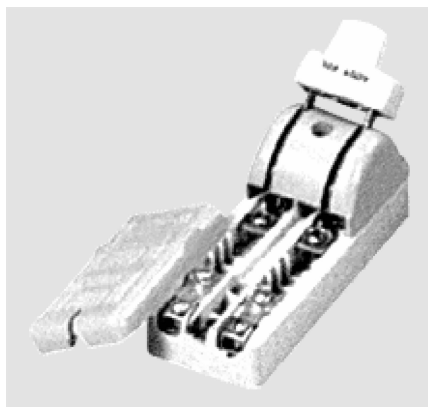


图 2.4-1 二极闸刀开关外观和内部结构图



图 2.4-2 三极闸刀开关外观图

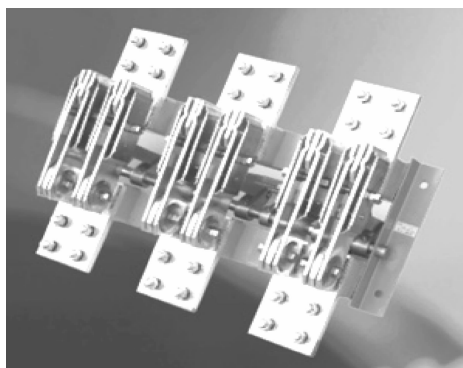


图 2.4-3 MRHD 系列单投刀开关
(开启式大电流刀开关)

虽然闸刀开关的类型很多,但是内部结构基本相同,如图 2.4-4 所示。

2. 瓷底胶盖闸刀开关的选用

HK 系列的闸刀开关不设专门的灭弧装置,仅利用胶盖的遮护以防电弧灼伤人手,因此不宜带负载操作。若带一般性负载操作时,应动作迅速,使电弧能较快地熄灭,不易灼伤人手,同时也减少电弧对动触刀和静夹座的灼伤。

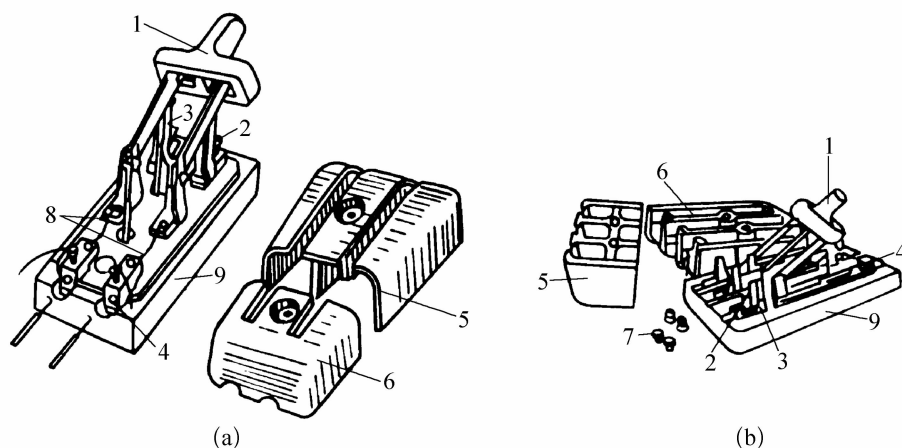


图 2.4-4 HK 系列瓷底胶盖刀开关的剖面图和各部件的名称

(a) 二极闸刀开关 (b) 三极闸刀开关

1—瓷质手柄 2—进线座 3—静夹座 4—出线座 5—上胶盖 6—下胶盖 7—胶盖固定螺母
8—熔丝 9—瓷底座

由于这种闸刀开关易被电弧灼损,从而引起接触不良等故障,因此不宜分断带负载的电路,适于接通或断开有电压而无负载电流的电路。但因其结构简单、操作方便、价格便宜等特点,在一般的照明电路和功率小于 5.5 kW 电动机的控制电路中仍可采用。用于照明电路时可选用额定电压 220 V 或 250 V,额定电流等于或大于电路最大工作电流的两极开关;用于电动机的直接启动时,可选用额定电压 380 V 或 500 V,额定电流等于或大于电动机额定电流 3 倍的三极开关。

对这种闸刀开关的安装也应该注意,一般说必须垂直安装在控制屏或开关板上,不能倒装,接通状态手柄应该朝上,否则在分断状态闸刀开关有松动落下造成误接通的可能。接线时进线和出线不能接反,否则在更换熔丝时会发生触电事故。

3. 刀开关的型号含义

$$\square\square - \square / \square\square$$

第一部分: HD——单投刀开关;

HS——双投刀开关。

第二部分: 11——中央手柄式;

12——侧面正面操作机构式;

13——中央杠杆操作机构式;

14——侧面手柄式。

第三部分: 额定电流(A)。

第四部分: 极数 1——单极;

极数 2——二极;

极数 3——三极。

第五部分: 0——不带灭弧罩;

1——带有灭弧罩。

对于中央手柄式：

8——板前接线式；

9——板后接线式。

无此位数字表示仅一种接线方式。

二、铁壳开关

铁壳开关又称为封闭式负荷开关。它是在闸刀开关基础上改进设计的一种开关,其灭弧性能、操作性能、通断能力、安全防护性能等都优于闸刀开关。因外壳多为铸铁或用薄钢板冲压而成,故称为铁壳开关。铁壳开关的外形多种多样,在工厂中根据实际情况进行选用,如图2.4-5、图2.4-6所示列举了几种铁壳开关的外观图。



图 2.4-5 HH 系列铁壳开关



图 2.4-6 HH4 负荷铁壳开关

铁壳开关主要由触头系统(包括动触刀和静夹座)、操作机构(包括手柄、转轴、速断弹簧)、熔断器、灭弧装置及外壳构成,内部构造如图2.4-7所示。

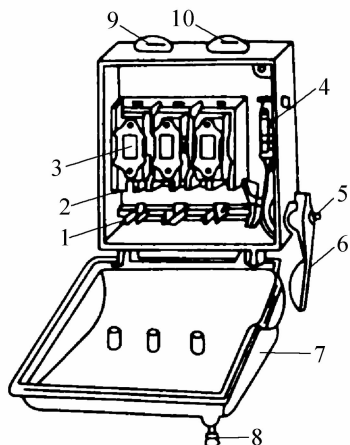


图 2.4-7 HH 系列铁壳开关

- 1—U形动触刀 2—静夹座
3—瓷插式熔断器 4—速断弹簧
5—转轴 6—操作手柄 7—开关盖
8—开关盖锁紧螺栓 9—进线孔
10—出线孔

1. 铁壳开关的选用

铁壳开关可分为一般用途负荷开关和高分断能力的负荷开关两种。额定电流为 60 A 及以下者为一般用途的负荷开关,且有一定的分断能力,可接通、分断 4 倍额定电流 10 次,接通分断额定电流不少于 5 000 次,适用于工矿企业电气装置、农村电力排灌及电热照明等各种配电设备,作为手动不频繁地通断有负载电路,或启动与停止电动机以及作为线路末端的短路保护之用。

额定电流为 100 A 及以上者为高分断能力负荷开关,分断能力为 50 kA,额定电流至 400 A,能用做手动不频繁地接通与分断负载电路,并运用于短路电流较大的场合。根据使用经验,用高分断能力的负荷开关来控制较大容量的电动机很不相宜,有可能发生飞弧灼伤事故。

在使用铁壳开关时应注意以下问题：

- ① 铁壳不允许随意放在地面上使用。

② 使用时人要在铁壳开关的手柄侧,不要面对开关,以免发生故障时,过大的电流使铁壳爆炸飞出伤人。

③ 外壳应可靠接地,防止意外漏电。

2. 铁壳开关的型号意义

HH 4—□ / □

第一部分: 封闭式负荷开关。

第二部分: 设计序号。

第三部分: 额定电流。

第四部分: 极数。

三、刀开关的图形符号

在电气控制电路图中,刀开关常接在主电路中,图形符号如图2.4-8所示:

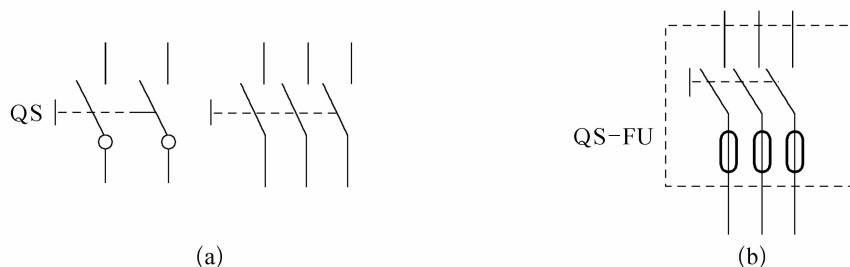


图 2.4-8 刀开关符号

(a) 刀开关 (b) 带熔断器刀开关

四、刀开关的选用

1. 刀开关结构形式的选择

根据刀开关的作用选择是否带灭弧装置,若分断负载电流,则应选择带灭弧装置;根据装置的安装形式来选择是正面、背面操作还是侧面操作形式,是直接操作还是杠杆传动,是板前接线还是板后接线的结构形式。

2. 刀开关的额定电流的选择

一般应等于或大于所分断电路中各个负载额定电流的总和。对于电动机负载,应考虑刀开关的启动电流,所以应选用额定电流大一级的刀开关,如果再考虑电路中出现的短路电流,则应选择额定电流更大一级的刀开关。

第五节 低压空气断路器

断路器按其使用范围可以分为高压断路器和低压断路器,一般来说 3 kV 以上的称为高压断路器。

低压空气断路器又称为自动空气开关或空气开关,其绝缘介质为空气,属开关电器。开

关电器是指开关本身具有完善的灭弧装置,它不仅能分断电路,还能在故障电流下自动掉闸。如果断路器与刀开关串联使用,在送电操作时,应先合刀开关,后合断路器;在停电操作时,应先拉断路器,后拉刀开关。

断路器具有短路和过载保护功能,大容量的断路器通常用做电源总开关,即作为配电变压器低压侧的总保护;小容量的断路器一般用来启动电动机或控制各种电气线路。

低压空气断路器可以用手动或电动分、合闸,而且在电路过负荷或欠电压时能自动分闸的低压开关电器,是低压配电网和电力拖动系统中非常重要的一种电源开关,它集控制和多种保护功能于一身。除了能完成接触和分断电路外,还能对电路或电气设备发生的短路、严重过载及欠电压等进行保护,同时也可以用于不频繁地启动电动机。

因为自动空气开关具有使用方便、操作安全、工作可靠、安装简单、动作后(如短路故障排除后)不需要更换元件(如熔体)等优点,因此,在工业、住宅等方面获得广泛应用。

低压空气断路器分为万能式空气断路器和塑料外壳式空气断路器两大类,目前我国万能式空气断路器主要有 DW15、DW16、DW17(ME)、DW45 等系列,塑壳式空气断路器主要有 DZ20、CM1、TM30 等系列。本节主要介绍 DZ 系列的塑壳断路器。

一、塑壳式空气断路器

广泛应用的 DZ 系列有 100 A、200 A(225 A)、400 A、630 A、1 250 A 五个壳架等级,适用于交流 50 Hz、交流额定工作电压 380 V,直流额定工作电压 220 V 的电路中作配电用,200 A(225 A)及以下和 400 A Y 型断路器可用做电动机保护,在正常情况下,断路器可分别作为线路的不频繁操作和电动机的不频繁启动之用。

1. 塑壳断路器的结构

如图 2.5-1 所示为常用塑壳断路器的外观图。



图 2.5-1 DZ 系列空气断路器

DZ 系列塑壳式断路器主要由触头系统、灭弧系统、操动机构、脱扣器系统和绝缘外壳等构成,该系列断路器每一壳架等级有三种不同等级的分断能力,除触头系统外,其他部分基本相同。

(1) 触头系统

触头系统由动触头和静触头组成,为了使动触头动作灵活、减少发热,采用了多股编织软铜线与动触头点焊相连,630 A 及以下断路器触头为单断口,400 A 以上的断路器触头由主触头和弧触头构成,按其触头分断能力和分断时间,又分为一般型、较高型和高分断能力型等多种,其中一般型(Y 型)分断时间在 20 ms 内;较高型(J 型)分断时间在 14 ms 内;高分断能力型(G 型)分断时间在 8~10 ms 内。

(2) 灭弧系统

灭弧罩是由薄钢板制成的栅片和耐电弧、耐高温的绝缘板铆压制成,体积小而且灭弧性能好。

(3) 操动机构

操动机构是采用传统的四连杆结构方式,具有弹簧储能,达到快速分断的功能。

(4) 脱扣器

脱扣器分为过载(延时)脱扣器和短路(瞬时)脱扣器两种。

(5) 绝缘外壳

绝缘外壳由绝缘底座、绝缘盖和进出线端的绝缘隔板所组成。绝缘底座和盖是采用耐弧性能好、耐高温、强度大的不饱和聚酯材料制成,它是断路器提高分断能力、缩小体积、增加额定容量的重要部件。

以 DZ5-20 型塑壳断路器为例,其外形及结构如图 2.5-2 (a)、(b) 所示。

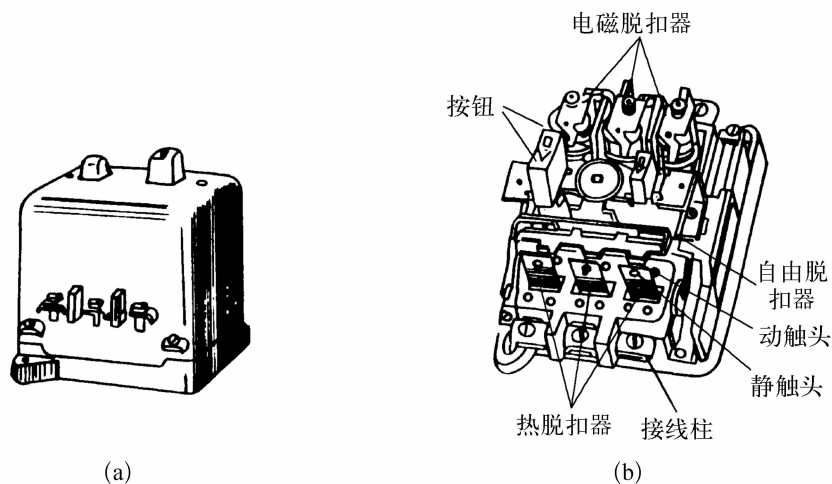


图 2.5-2 DZ5-20 型塑壳断路器

(a) 外形 (b) 结构

如图 2.5-2 所示,DZ5-20 型塑壳断路器的结构采用立体布置,操作机构在中间,外壳顶部突出红色分断按钮和绿色停止按钮,通过储能弹簧连同杠杆机构实现开关的接通和分断,壳内底座上部为热脱扣器,由热元件和双金属片构成,作过载保护,还有一电流调节盘,用以调节整定电流;下部为电磁脱扣器,由电流线圈和铁芯组成,作短路保护,也有一电流调节装置,用以调节瞬时脱扣整定电流,主触头系统在操作机构的下面,由动触头和静触头组成,用以接通和分断主电路的大电流并采用栅片灭弧,另外,还有常开和常闭辅助触头各一对,可作为信号指示或控制电路用,主辅触头接线柱伸出壳外,便于接线。

2. 塑壳断路器的工作原理

如图 2.5-3 所示,图中 1、2 为自动空气开关的三副主触头(1 为动触头、2 为静触头),它们串联在被控制的三相电路中。当按下接通按钮 14 时,外力使锁扣 3 克服压力弹簧 16 的斥力,将固定在锁扣上面的动触头 1 与静触头 2 闭合,并由锁扣锁住搭钩 4,使开关处于接通状态。

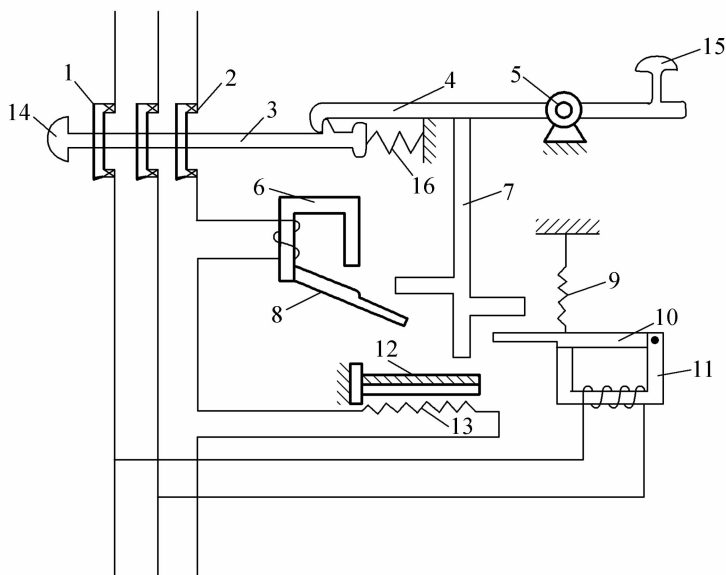


图 2.5-3 塑壳断路器原理示意图

1—动触头 2—静触头 3—锁扣 4—搭钩 5—转轴座 6—电磁脱扣器
7—杠杆 8—电磁脱扣器衔铁 9—拉力弹簧 10—欠压脱扣器衔铁 11—欠压脱扣器
12—热双金属片 13—热元件 14—接通按钮 15—停止按钮 16—压力弹簧

当开关接通电源后,电磁脱扣器、热脱扣器及欠压脱扣器若无异常反应,开关运行正常。

当线路发生短路或严重过电流时,短路电流超过瞬时脱扣整定值,电磁脱扣器6产生足够的吸力,将衔铁8吸合并撞击杠杆7,使搭钩4绕转轴座5向上转动与锁扣3脱开,锁扣在压力弹簧16的作用下,将三副主触头分断,切断电源。

当线路发生一般性过载时,过载电流虽不能使电磁脱扣器动作,但能使热元件13产生一定的热量,促使双金属片12受热向上弯曲,推动杠杆7,使搭钩与锁扣脱开将主触头分断。欠压脱扣器11的工作过程与电磁脱扣器恰恰相反。当线路电压正常时,欠压脱扣器11产生足够的吸力,克服拉力弹簧9的作用将衔铁10吸合,衔铁与杠杆脱离,锁扣与搭钩才得以锁住,主触头方能闭合。当线路上电压全部消失或电压下降到某一数值时,欠压脱扣器吸力消失或减小,衔铁被拉力弹簧拉开并撞击杠杆,主电路电源被分断。同样道理,在无电源电压或电压过低时,自动空气开关也不能接通电源。

正常分断电路时,按下停止按钮15即可。

3. 塑壳断路器的分类

- ① 按极数分:单极、两极、三极。
- ② 按保护形式分:电磁脱扣器式、热脱扣器式、复合脱扣器式(常用)和无脱扣器式。
- ③ 按全分断时间分:一般式和快速式(先于脱扣机构动作,脱扣时间在0.02s以内)。
- ④ 按结构形式分:塑壳式、框架式、限流式、直流快速式、灭磁式和漏电保护式。

4. 塑壳断路器的一般选用原则

- ① 塑壳断路器的额定工作电压 \geq 线路额定电压。
- ② 塑壳断路器的额定电流 \geq 线路计算负载电流。