

# 中华人民共和国国家标准

GB 4706.51—2001  
idt IEC 60335-2-49:1995

---

## 家用和类似用途电器的安全 商用电热食品保温柜的特殊要求

Safety of household and similar electrical appliances  
Particular requirements for  
commercial electric hot cupboards

2001-11-02 发布

2002-06-01 实施

---

中华人民共和国  
国家质量监督检验检疫总局 发布

# 目 次

前言 .....	I
IEC 前言 .....	II
1 范围 .....	1
2 定义 .....	1
3 总体要求 .....	2
4 试验的一般条件 .....	2
5 空章 .....	2
6 分类 .....	2
7 标志和说明 .....	3
8 对触及带电部件的防护 .....	4
9 电动器具的启动 .....	4
10 输入功率和电流 .....	4
11 发热 .....	4
12 空章 .....	4
13 工作温度下泄漏电流和电气强度 .....	4
14 空章 .....	5
15 耐潮湿 .....	5
16 泄漏电流和电气强度 .....	5
17 变压器和相关电路的过载保护 .....	6
18 耐久性 .....	6
19 非正常工作 .....	6
20 稳定性和机械危险 .....	6
21 机械强度 .....	7
22 结构 .....	7
23 内部布线 .....	7
24 元件 .....	8
25 电源连接和外部软线 .....	8
26 外部导线用接线端子 .....	8
27 接地措施 .....	8
28 螺钉和连接 .....	9
29 爬电距离、电气间隙和穿通绝缘距离 .....	9
30 耐热、耐燃和耐漏电起痕 .....	9
31 防锈 .....	9
32 辐射、毒性和类似危险 .....	9
图 101 .....	10
附录 .....	11
附录 A(标准的附录) 引用的规范性标准 .....	11

## 前 言

本标准全部技术内容是强制性的。

本标准等同采用 IEC 60335-2-49:1995《家用和类似用途电器的安全 第二部分:商用电热食品保温柜的特殊要求》第二版及其修改件第 1 号(1996)和第 2 号(1998)。

本标准应与 GB 4706.1—1998《家用和类似用途电器的安全 第一部分:通用要求》配合使用。

本标准中写明“适用”的部分,表示 GB 4706.1—1998 中相应条文适用于本标准;本标准中写明“代替”或“修改”的部分,则应以本标准中的条文为准;本标准中写明“增加”的部分,表示除符合 GB 4706.1—1998 的相应条文外,还应符合本标准中所增加的条文。

本标准由中国商业联合会提出。

本标准由全国家用电器标准化技术委员会商用电气饮食加工服务设备分委员会归口。

本标准起草单位:国家饮食服务机械质量监督检验中心。

本标准主要起草人:张诚彬、张春生、夏晓立、詹玉兰、王玉波。

## IEC 前言

1) 国际电工委员会(IEC)是由各会员国电工委员会(IEC 各国家委员会)组成的全球性标准化组织。IEC 的任务是促进电工和电子领域内与标准化有关的一切议题的国际合作。为此目的,IEC 除了开展其他活动外,还颁布国际标准。其制定工作委托给各技术委员会。任何对所涉及问题感兴趣的 IEC 国家委员会均可参与这项工作。与 IEC 有联系的国际组织、政府机构和民间团体也可以参加。IEC 与国际标准化组织(ISO)根据这两个组织间的协议所规定的条件密切合作。

2) 由所有对此特别关切的国家委员会参加的技术委员会制定的 IEC 有关技术问题的正式决议或协议,尽可能接近地表达了对所涉及的问题在国际上的一致意见。

3) 它们提出的标准、技术报告或手册以推荐的形式供国际上使用,并在此意义上为各国家委员会所接受。

4) 为了促进国际上的统一,IEC 各国家委员会同意尽可能地把 IEC 国际标准明白无误地应用到国家和地区的标准中去。IEC 标准与相应国家和地区标准之间的任何不一致,应在国家和地区标准中明确阐明。

5) IEC 不提供认可标记,也不对任何声称符合其标准之一的设备承担责任。

IEC 60335 系列标准的本部分是由 IEC 第 61“家用和类似用途电器的安全”技术委员会所属第 61E “商用电气饮食加工服务设备的安全”分委员会制定。

它构成 IEC 60335-2-49 的第二版,替代 1988 年公布的第一版及其第 1 号修改件(1990)。

本出版物的文本以下列文件为根据:

DIS	表决报告
61E(CO)132	61E/141/RVD

关于投票表决批准本标准的详细情况,可在上表中指出的表决报告中查明。

本第二部分是准备与 IEC 60335-1 的最新版本及其修改件结合使用。它是建立在该标准第三版(1991)的基础上制定的。

本第二部分补充或修改 IEC 60335-1 的对应条款,以便转化为 IEC 标准;商用电热食品保温柜的安全要求。

如第一部分的个别条款在本第二部分未提到时,如果合理,该条款仍然适用。在本标准中说明“增加”、“修改”、或“代替”时,第一部分中的有关正文应作相应修改。

注:在本标准中:

1) 使用以下印刷字体:

——要求本身:罗马体;

——试验规范:斜体;

——说明事项:小罗马体。

正文中的黑体字在第 2 章中定义。

2) 对 IEC 60335-1 增加的条款、注释和图表应自 101 起开始编号。

# 中华人民共和国国家标准

## 家用和类似用途电器的安全 商用电热食品保温柜的特殊要求

GB 4706.51—2001  
idt IEC 60335-2-49:1995

Safety of household and similar electrical appliances  
Particular requirements for  
commercial electric hot cupboards

### 1 范围

GB 4706.1—1998 的该章用下述内容代替：

本标准涉及非专供家庭使用的电热食品保温柜的安全，对于连接一条相线和中线的单相器具，其额定电压不超过 250 V，其他器具不超过 480 V。

带有加温顶面的食品保温柜、加温展示柜、加温陶瓷餐具分配器，以及加温货架和平板也在本标准范围内。

注 1：这类器具用于例如餐馆、食品店、医院和类似的商业企业。

利用其他能源形式的器具，其电气部分也在本标准范围之内。

为了切实可行，本标准处理这类器具所引起的常见危险。

注 2：以下情况应予以注意：

——对于打算专供在车辆、船舶或航空器上使用的器具，允许有必需的附加要求；

——对于打算专供在热带国家使用的器具，允许有必需的特殊要求；

——在许多国家还应考虑国家卫生、劳动保护、供水和其他类似权力机构所规定的附加要求；

——打算专供露天使用的器具，允许有必需的附加要求。

本标准不适用于：

——专为工业用途而设计的器具；

——打算供经常出现特殊状态如存在腐蚀性或爆炸性气体（粉尘、蒸气或可燃气）等场所使用的器具；

——供大量生产食品用连续作业的器具；

——水浴保温器（IEC 60335-2-50）。

### 2 定义

GB 4706.1—1998 中的该章除下述内容外，均适用。

#### 2.2.4 该条增加下述内容：

注：额定输入功率是器具内可以同时工作的所有单独元件输入功率的总和；可能存在几种这样的组合时，用最大输入功率的组合来确定额定输入功率。

#### 2.2.9 该条用下述内容代替：

正常工作 normal operation

器具在下列条件下工作：

器具不装负载，供用户操作的所有控制器调到最高值。

如果器具不能在空载条件下工作,则要注意制造厂的说明书。

门、盖或罩,如果有,放置在正常位置。

安装在器具里的电动机,在考虑到制造厂使用说明认为正常使用时可能发生的最恶劣条件下,按预期方式运行。

该章增加下述条款:

#### 2.2.101 食品保温柜 hot cupboard

用于保持热食品的温度和使陶瓷餐具加温的一种器具。

#### 2.2.102 加温顶面 heated top

食品保温柜的顶层,用于保持必要的温度。它可以由食品保温柜的电热元件间接加温,也可以用单独的电热元件直接加温。

#### 2.2.103 加温展示柜 heated display case

陈列食品保温柜,可从柜内陈列品中供应加了温的食品。

#### 2.2.104 加温陶瓷餐具分配器 heated crockery dispenser

专供贮藏、加温和分配餐具的器具。

#### 2.2.105 安装墙 installation wall

一种包含有供应设施的专用构造。供应设施适用于与构造连同安装的器具。

### 3 总体要求

GB 4706. 1—1998 中的该章除下述内容外,均适用。

该章增加下述内容:

注 101: 器具中性线的直流分量是限定的。(澳大利亚)

### 4 试验的一般条件

GB 4706. 1—1998 中的该章除下述内容外,均适用。

#### 4.10 该条增加下述内容:

应将安装在一组其他器具内的器具或固定在安装墙上的器具围起,以获得防备电击或阻挡有害进水的保护,与根据随同器具提供的使用说明进行安装所获得的保护相当。

注:可能需要适当的围栏或附加设备供试验之用。

该章增加下述条款:

#### 4.101 器具即使装有电动机也仍然作为电热器具进行试验。

#### 4.102 与其他器具联合组装或装有其他器具的器具,按照本标准的要求进行试验。其他器具则按有关标准的要求同时工作。

如果将整台器具或其一部分使用于不同标准所包括的不同功能,则有关标准分别应用于各自的功能,力求合理。

### 5 空章

### 6 分类

GB 4706. 1—1998 中的该章除下述内容外,均适用。

#### 6.1 该条用下述内容代替:

关于电击防护类别,器具应为 I 类。

器具通过视检和有关试验来确定是否合格。

注:0 I 类器具是正式承认的。(日本)

#### 6.2 该条增加下述内容:

注 101: 对于安装在厨房中的器具, 根据其安装高度, 要求具有阻挡有害进水的适当防护等级。(法国)

该章增加下述条款:

## 6. 101 根据防备因安装条件造成温升的保护程度, 器具应分类如下:

- 单独安装的器具;
- 安装在一组其他器具内的器具。

注: 目前对于安装在一组其他器具内的器具尚无附加要求。

## 7 标志和说明

GB 4706. 1—1998 中的该章除下述内容外, 均适用。

### 7. 1 该条增加下述内容:

另外, 器具上应标明:

- 打算同水源连接的器具, 其水压或压力范围用 kPa 表示, 但已在说明书内注明者除外。

### 7. 6 该条增加下述内容:

增加以下符号:

▽ ..... 等电位(IEC 60417-5021-a)<sup>1)</sup>

### 7. 12 该条增加下述内容:

装有滚轮或类似装置的器具, 其说明书还应指出器具的最大装载量, 用 kg 表示。

#### 7. 12. 1 该条用下述内容代替:

器具应附有说明书, 详细说明安装时必需的专门预防措施; 用户的维护保养, 如清洗等, 也应提供说明。

此处增加下述内容:

对于安装在一组其他器具内的器具和固定在安装墙上的器具, 均应提供怎样保证得到防备电击和有害进水充分保护的详细说明。如将一台以上器具的控制装置组合在一处独立的空间内, 应提供详细的安装说明。

对于与固定布线永久连接的器具及泄漏电流可能超过 10 mA 的器具, 尤其是长期处于断开状态或停用, 或初次安装时, 说明书应提供关于打算安装的保护装置, 即接地漏电保护继电器, 额定值的建议。

如果器具不属防喷射结构, 应随同器具向用户提供明确详细的说明书, 说明本器具不得使用喷射水流清洗。

通过视检来确定是否合格。

#### 7. 12. 4 该条增加下述内容:

具有供若干台器具使用的独立控制盘的嵌装式器具, 其使用说明书应说明: 该控制盘只可同指定的器具相连接, 以避免可能的危险。

### 7. 15 该条增加下述内容:

如果不能设置固定式器具的标志使安装完毕后可以看见, 则相应的信息也应写进使用说明书内或外加的标签上, 该标签可固定在安装完毕后的器具附近。

注: 嵌装式器具是这种固定式器具的一个例子。

该章增加下述条款:

### 7. 101 等电位连接端子应标明等电位符号。(见 7. 6)

这些标志不应标在螺钉、可取下的垫圈或进行导线连接时可能被取下的其他零件上。

通过视检来确定是否合格。

1) 见 IEC 60417:1973, 设备上使用的图解符号——索引、介绍和活页印刷品的汇编。

## 8 对触及带电部件的防护

GB 4706. 1—1998 中的该章内容,均适用。

## 9 电动器具的启动

9.1 为符合第 11 章要求用于降温的风扇电动机,应能在实际使用中可能出现的所有电压条件下启动是否合格通过在 0.85 倍额定电压下启动电动机 3 次来检验。试验开始时电动机处于室温状态。

每次启动都应在电动机准备开始正常工作的条件下进行,对于自动器具,则应在正常工作周期开始的条件下进行。在连续两次启动之间,使电动机能达到静止状态。配备的电动机装的不是离心启动开关时,器具应在 1.06 倍额定电压下重复进行上述试验。

在上述所有情况下,电动机都应能启动,并应以不影响安全的方式运行,其过载保护装置不应动作。

注:试验期间,电源电压降不应超过 1%。

## 10 输入功率和电流

GB 4706. 1—1998 中的该章除下述内容外,均适用。

### 10.1 该条增加下述内容:

注 101: 对于具有一个以上加热元件的器具,其总输入功率可通过分别测量各个加热元件的输入功率来确定。(见 2.2.4 条)

## 11 发热

GB 4706. 1—1998 中的该章除下述内容外,均适用。

### 11.2 该条增加下述内容:

固定在地板上的器具和质量大于 40 kg 而未装配滚轮、脚轮或类似装置的器具,按照制造厂的说明书进行安装。如未提供说明书,则认为这些器具是通常放置在地面上使用的。

### 11.4 该条用下述内容代替:

器具在正常工作条件下运行,使其总输入功率为额定输入功率的 1.15 倍。如果不可能同时接通所有加热元件,在开关配置允许的条件下对每一组合进行试验,试验时,线路中应接以每一开关配置中可能达到的最高负载。

如果器具上带有限制总输入功率的控制器,则借助此控制器可选择的能施加最严酷条件的任何一种加热元件组合来进行试验。

如果电动机、变压器或电子电路的温升超过限值,则器具在 1.06 倍额定电压下重复进行试验。此时只测量电动机、变压器或电子电路的温升。

### 11.7 该条用下述内容代替:

器具连续工作直至建立稳定状态。

## 12 空章

## 13 工作温度下泄漏电流和电气强度

GB 4706. 1—1998 中的该章除下述内容外,均适用。

### 13.2 该条内容作下述修改:

下述内容代替 I 类驻立式器具泄漏电流的容许值:

——对软线和插头连接的器具:按器具额定输入功率 1 mA/kW,最大限值 10 mA;

——对其他器具:按器具额定输入功率 1 mA/kW,无最大限值。

注 101: 泄漏电流的限值是不同的。(日本)

该条增加下述内容：

在器具装有Ⅱ类或Ⅲ类结构部件时，这些部件的泄漏电流不应超过 GB 4706.1 中给出的数值。

## 14 空章

## 15 耐潮湿

GB 4706.1—1998 中的该章除下述内容外，均适用。

### 15.1.1 该条增加下述内容：

此外，IPX0、IPX1、IPX3 和 IPX4 器具均应经受下述的溅水试验 5 min。

试验用图 101 所示装置进行。试验期间，水压应调整到使水从碗底溅起 150 mm。对通常在地面上使用的器具，碗放在地面上；而对所有其他器具，碗放在一个低于器具最低边 50 mm 的水平面上。然后使碗围绕器具移动，以便使水从各个方向溅到器具上。应注意水流不得直接向器具喷射。

### 15.1.2 该条件内容作下述修改：

通常在桌面上使用的器具，要放在支承面上，该支承面每边尺寸比器具在支承面上的正投影尺寸大  $15\text{ cm} \pm 5\text{ cm}$ 。

### 15.2 该条用下述内容代替：

器具的结构应使其在正常使用中液体的溢出不会影响其电气绝缘。

通过以下试验来确定是否合格：

X 型连接的器具，除装有专门制备的软线者外，都应装有容许的最轻型软缆，或 26.2 规定的最小横截面积软线，其他器具按交货状态进行试验。

带有器具输入插口的器具，试验时可将配用的连接器插装到位或不插装，取较为不利的方式。

取下可拆卸部件。

将 1 L 约含 1%NaCl 的冷水，用 1 min 时间，均匀倾倒在各加热表面的中心。

注：陶瓷餐具分配器不进行试验。

然后器具应经受 16.3 的电气强度试验，并且视检应表明在绝缘上没有能够导致爬电距离和电气间隙减少到低于 29.1 规定值的微量水迹。

### 15.3 该条增加下述内容：

注 101：如果不可能将整台器具放入潮湿箱内，则含有电气元件的部件单独进行试验，但要重视器具内出现的情况。

该章增加下述条款：

15.101 为注水或清洗之用而配备了水开关的器具，在结构上应使从水开关流出的水不能接触带电部件。

通过以下试验来确定是否合格：

将器具连接到符合制造厂标明的最大供水压力的水源上，控制进水的装置全部打开 1 min。可倾斜和可移动部件，包括盖子，都斜置或放置在最不利的位置。将水开关的可旋转出水管如此定位：使水流向会产生最不利结果的那些部件。紧接着器具应经受 16.3 规定的电气强度试验。

## 16 泄漏电流和电气强度

GB 4706.1—1998 中的该章除下述内容外，均适用。

### 16.2 该条内容作下述修改：

用下述内容代替 I 类驻立式器具泄漏电流的容许值：

——对软线和插头连接的器具：按器具额定输入功率 2 mA/kW，最大限值 10 mA；

——对其他器具：按器具额定输入功率 2 mA/kW，无最大限值。

注 101：泄漏电流的限值是不同的。（日本）

## 17 变压器和相关电路的过载保护

GB 4706. 1—1998 中的该章内容,均适用。

## 18 耐久性

GB 4706. 1—1998 中的该章内容,均不适用。

## 19 非正常工作

GB 4706. 1—1998 中的该章除下述内容外,均适用。

## 19.1 该条增加下述内容:

此外,应将用于调整不同设定值的控制器或开关调整到最不利的位罝。不同设定值与器具相同部件的不同功能相对应。不同功能由不同的标准所规定,同制造厂的说明书无关。

## 19.2 该条增加下述内容:

使风扇电动机不能工作。

将门、盖打开或关闭,两者中取较为不利者。

内装有加热元件的表层和用食品保温柜的加热元件间接加热的加温顶面都覆盖一层厚度为 25 mm、单位面积质量为  $4 \text{ kg/m}^2 \pm 0.4 \text{ kg/m}^2$  的毛毡。

注:由不是装在表层内的热辐射源进行加热的表层,不覆盖毛毡。

可拆卸的反射板及类似的可拆卸部件放置在任何位置或拆下,取较为不利者。

## 19.4 该条增加下述内容:

注 101:正常使用时用来接通或断开加热元件的接触器主触头锁定在“通(ON)”的位置。如果两个接触器彼此独立工作,或一个接触器控制两组独立的主触头,则这些触头轮流锁定在“通(ON)”的位置。

## 19.8 该条增加下述内容:

器具按 19.7 进行试验来确定是否合格。

## 20 稳定性和机械危险

GB 4706. 1—1998 中的该章除下述内容外,均适用。

## 20.1 该条增加下述内容:

装有门、盖或罩、支架和其他附件的器具进行试验时,门开启或关闭,支架全部或部分拉出,盖、罩和其他附件装上或取下,均取较为不利的条件。

装有滚轮或类似装置的器具,还需经受以下试验:

陶瓷餐具分配器装上盘碟,使装载量为制造厂标明装载量的三分之一。盘碟放在器具可供使用的最高部件上。使用的盘碟按 IEC 60436 中的规定。如果制造厂规定了特殊的盘碟,则应采用这种盘碟。

其他器具也装上制造厂标明的装载量三分之一的荷载,并将荷载放置在器具可供使用的最高部件上。

装有门、盖或罩和其他附件的器具进行试验时,门开启或关闭,盖、罩和其他附件装上或取下,均取较为不利的条件。

然后将器具放在紧靠高度等于滚轮半径加 10 mm 的一个边缘的最不利位置上。如果滚轮有不同尺寸,则选最不利的边缘高度。

将一个等于器具满载质量 8% 的力,以最不利方向水平地施加在器具顶边的中部,但不高于 900 mm。

器具不应翘起。

## 20.2 该条增加下述内容:

如果器具的门开启时,风扇电动机也能工作,则应将器具电动机和风扇的运动部件围起或作调整,以便正常工作期间包括清洗时,为防止损伤提供充分的保护。

应不可能触及风扇的运动部件。

通过使用 GB 4706. 1—1998 图 3 中的试验探棒施加 10 N 的力来确定是否合格。

该章增加下述条款:

20. 101 为了满足 20. 2 的要求而装在电动机和风扇组件上的保护装置,不应是可拆卸部件,除非有以下情况:

——装有适当的联锁装置,能防止电动机或风扇在拆除保护装置的情况下运转。

——保护装置构成内衬的主要部分。

通过视检和手动试验来确定是否合格。

## 21 机械强度

GB 4706. 1—1998 中的该章除下述内容外,均适用。

本章增加下述内容:

注 101: 对于打算装在厨房中的器具,根据冲击点的高度,可采用不同的冲击能量值。(法国)

## 22 结构

GB 4706. 1—1998 中的该章除下述内容外,均适用。

22. 15 该条增加下述内容:

运送食品或其他物品的器具,应安装适当装置,以保护电源软线不致在运输过程中损坏。

该章增加下述条款:

22. 101 器具应加以保护,使水分或油脂不致聚集到足以影响爬电距离和电气间隙数值的程度。

通过视检来确定是否合格。

22. 102 用于保护带有电热元件的电路和保护意外启动会引起危险的电动机电路的热断路器,应为非自动复位、自由脱扣类型,并应能从电源全极断开。

在第 19 章试验期间动作的球头型和毛细管型热断路器,应当是毛细管的断裂不得影响器具符合 19. 13 的要求。

通过视检、手动试验和折断毛细管来检验是否合格。

注: 注意确保折断时不使毛细管封闭。

22. 103 指示危险、报警或类似情况的信号灯、开关或按钮,只应是红色的。

通过视检来确定是否合格。

22. 104 装有轮子或类似装置的器具停留时,应有有效的锁紧机构。

通过视检和以下试验来确定是否合格:

按照制造厂说明书装满荷载的器具放在一个与水平呈  $10^\circ$  倾斜的平面上,并锁定锁紧机构,器具不应移动。

注: 锁定机构锁定后允许有 400 mm 以内的少量移动。

22. 105 便携式器具在结构上应能防止由放在桌面或地面上的物体穿透底面引起的危险。

通过视检,必要时通过测量来确定是否合格。

注: 无支脚的器具,如果通过任意孔口测得各带电部件距离支承面均不少于 6 mm,即认为符合要求。装有支脚并打算放在桌面上使用的器具,此距离加长到 10 mm;打算放在地面上使用的器具,则加长到 20 mm。

## 23 内部布线

GB 4706. 1—1998 中的该章除下述内容外,均适用。

此为试读,需要完整PDF请访问: [www.ertongbook.com](http://www.ertongbook.com)

### 23.3 该条增加下述内容：

控温器的毛细管在正常使用中有受弯曲的倾向时，适用下述各条：

- 毛细管作为内部布线的部件装配时，GB 4706.1 适用；
- 单独的毛细管，应以每分钟不超过 30 次的速率弯曲 1 000 次。

注 101：在上述事例中，如果由于部件的质量等原因，不可能按照给定的速率移动器具的活动部件，则弯曲速率可以降低。

在弯曲试验后，毛细管不应有本标准含义内的损伤痕迹和影响其进一步使用的损坏。

但是，若毛细管的一处损坏就使器具不能工作（失效保护），则单独的毛细管就不再进行试验，而作为内部布线的部件安装的毛细管，也不进行是否符合要求的检查。

在此情况下，通过折断毛细管来检验是否合格。

注 102：注意确保折断时不使毛细管封闭。

## 24 元件

GB 4706.1—1998 中的该章除下述内容外，均适用。

该章增加下述条款：

### 24.101 装配在器具上的连接器不应包含控温器。

通过视检来确定是否合格。

## 25 电源连接和外部软线

GB 4706.1—1998 中的该章除下述内容外，均适用。

### 25.3 该条增加下述内容：

固定式器具和质量大于 40 kg 且未装有滚轮、脚轮或类似装置的器具，其结构应允许器具按照制造厂的说明书安装后，再连接电源软线。

该条增加下述内容：

用于电缆同固定布线永久连接的接线端子，也可能适用于电源软线的 X 型连接。在此情况下，器具应装有符合 25.16 要求的软线固定装置。

如果器具装有可连接软线的一组接线端子，则这些接线端子应适用于软线的 X 型连接。

在上述两种情况下，说明书应提供电源软线的详尽资料。

该条增加下述内容：

嵌装式器具电源软线的连接，可以在器具安装之前完成。

通过视检来确定是否合格。

### 25.7 该条内容作下述修改：

用下述内容代替规定的电源软线类型：

电源软线应为耐油柔性护套电缆，不轻于普通氯丁橡胶或其他等效的合成橡胶护套软线（指定牌号 IEC 245 中 57 号）。

## 26 外部导线用接线端子

GB 4706.1—1998 中的该章内容，均适用。

## 27 接地措施

GB 4706.1—1998 中的该章除下述内容外，均适用。

### 27.2 该条增加下述内容：

驻立式器具应装配一接线端子以便连接外部等电位导体。该接线端子应与器具所有固定的外露金

属部件保持有效的电气接触,并且应能与标称横截面积高达  $10\text{ mm}^2$  的导线连接。接线端子应设置在器具安装后便于与结合导体连接的位置。

注 101: 小型固定的外露金属部件,例如铭牌等,无需与接线端子形成电气接触。

## 28 螺钉和连接

GB 4706.1—1998 中的该章内容,均适用。

## 29 爬电距离、电气间隙和穿通绝缘距离

GB 4706.1—1998 中的该章内容,均适用。

## 30 耐热、耐燃和耐漏电起痕

GB 4706.1—1998 中的该章除下述内容外,均适用。

### 30.2.1 该条内容作下述修改:

附录 K 所述的灼热丝试验的试验温度为  $650\text{ C}$ 。

### 30.2.2 该条内容作下述修改:

注: 器具应视为在无人照管下使用的器具。

### 30.3 该条增加下述内容:

注 101: 带有动触头的开关装置,除人工操作的和打算只在非正常工作时动作的以外,均视为受极严酷工作条件支配的。

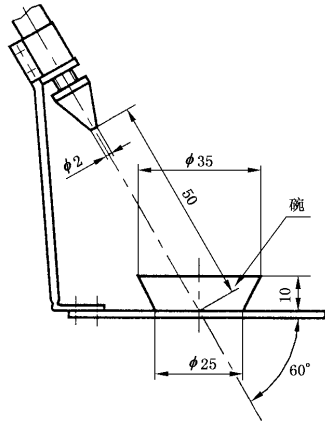
此外,其他绝缘材料部件,也视为受极严酷工作条件支配的,除非它们的封闭情况和放置位置不大可能发生冷凝污染;在此情况下,适用严酷工作条件的要求。

## 31 防锈

GB 4706.1—1998 中的该章内容,均适用。

## 32 辐射、毒性和类似危险

GB 4706.1—1998 中的该章内容,均适用。



单位: mm

图 101 溅水装置

附 录

GB 4706.1—1998 中的附录除下述内容外,均适用。

附 录 A

(标准的附录)

引用的规范性标准

该附录增加下述内容:

IEC 436:1981,电洗碗机性能的测量方法。

---

中 华 人 民 共 和 国  
国 家 标 准  
家用和类似用途电器的安全  
商用电热食品保温柜的特殊要求  
GB 4706.51—2001

\*

中国标准出版社出版  
北京复兴门外三里河北街16号  
邮政编码:100045  
电话:68523946 68517548  
中国标准出版社秦皇岛印刷厂印刷  
新华书店北京发行所发行 各地新华书店经售

\*

开本 880×1230 1/16 印张 1 字数 25 千字  
2002年6月第一版 2002年6月第一次印刷  
印数 1—2 000

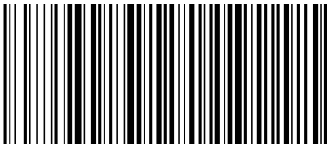
\*

书号: 155066·1-18428 定价 12.00 元  
网址 [www.bzcs.com](http://www.bzcs.com)

\*

科 目 605—517

版权专有 侵权必究  
举报电话:(010)68533533



GB 4706.51-2001