


普通高等学校职业教育教改示范教材

机械装配技术

徐 兵 编著

李 峰 主审

 中国轻工业出版社

图书在版编目 (CIP) 数据

机械装配技术/徐兵编著. —北京: 中国轻工业出版社, 2005. 7

普通高等学校职业教育教改示范教材

ISBN 7-5019-4919-0

I. 机... II. 徐... III. 机械-装配-高等学校: 技术学校-教材 IV. TH16

中国版本图书馆 CIP 数据核字 (2005) 第 050340 号

责任编辑: 王 淳

策划编辑: 王 淳 责任终审: 孟寿萱 封面设计: 邱亦刚

版式设计: 责任校对: 燕 杰 责任监印: 胡 兵

出版发行: 中国轻工业出版社 (北京东长安街 6 号, 邮编: 100740)

印 刷:

经 销: 各地新华书店

版 次: 2005 年 7 月第 1 版 2005 年 7 月第 1 次印刷

开 本: 787×1092 1/16 印张: 12.25

字 数: 256 千字

书 号: ISBN 7-5019-4919-0/TH·063 定价: 20.00 元

读者服务部邮购热线电话: 010—65241695 85111729 传真: 85111730

发行电话: 010—65141375 85119845

网 址: <http://www.chlip.com.cn>

Email: club@chlip.com.cn

如发现图书残缺请直接与我社读者服务部联系调换

41286J4X101ZBW

前 言

《机械装配技术》是普通高等学校职业教育机电类专业的必修课程，此课程的教学目标是使学生系统地掌握机械装配的有关理论知识，熟练掌握高精度装配的操作技能技巧，树立质量品质意识，培养良好的职业规范。全书共分十一章：第一章装配的基础知识，第二章固定连接的装配，第三章滚动轴承的装配，第四章密封件的装配，第五章传动机构的装配，第六章粘接技术，第七章直线导轨副的装配，第八章设备拆卸与故障分析，第九章零件的清洗，第十章无尘室基本知识，第十一章装配中的5S操作规范。

通过本课程的学习应达到以下要求：

- ① 了解机械装配的组织与实施方法和装配的一般原则；
- ② 掌握各类机械装配工具的工作原理与使用方法；
- ③ 了解机械装配的技术术语，并能运用装配技术术语编制装配工艺规程；
- ④ 熟练掌握常用零部件的基本理论知识和装配方法；
- ⑤ 熟练掌握机械零部件的拆卸方法，并具有初步的系统故障分析能力；
- ⑥ 了解零件的清洗、无尘室的基本知识和操作方法；
- ⑦ 掌握“5S”活动的含义及操作要点，并能在日常装配训练中执行其要求，养成良好的作业习惯。

本书在编写过程中，充分吸收了国外先进的机械装配培训理念，注重知识的实用性。本书以项目导入教学，理论知识紧扣项目，以实用和够用为度；实践部分操作指导详尽，注重装配操作的过程控制，有利于规范学生的操作程序，养成良好的装配作业习惯；操作中辅之以零件结构参数的查找，让学生在装配操作中，学习和巩固机械设计的有关理论，做到理论与实践的紧密结合；每章后面均附有思考题，让学生在理论学习与操作之后得到理论的提升。本书主要侧重学生机械装配技能和学生学习能力的提高，旨在触类旁通，举一反三。

使用本教材时应注意：由于机械装配教学不仅是一种技能的训练，更重要是一种职业习惯的训练，因此，在装配实习训练中应将“5S”活动贯穿在实习过程的始终；机械装配涉及的知识面广，实践性强，教学中要紧扣项目进行理论讲解，要尽量使用实物零件、教学软件、录像等多种媒体来加强直观教学，使学生掌握机械装配的基本理论知识；机械装配操作训练要严格按照操作指导进行训练，使学生养成严格遵守工艺规程的习惯；在做操作思考题时，教师要提前做好与项目相关的资料，以便学生进行查找，学会分析实验数据，善于归纳总结。

本书由苏州工业园区职业技术学院魏宣燕副教授审阅，绵阳职业技术学院吕思科、辽阳职业技术学院王瑞、辽宁信息职业技术学院马彪、湖北轻工职业技术学院张安全、三峡职业技术学院张江城、哈尔滨职业技术学院梁音、河南机电高等专科学校姚永刚、郑州牧业高等专科学校葛飞等老师对本书的编写提出了许多宝贵意见，在此深表谢意。

由于本人水平有限，书中难免还存在一些缺点和错误，特别是本书各章均以项目导入教学，主要针对目前企业在装配中遇到的实际问题，故在知识的系统性和内容的全面性方面难免有欠缺，殷切希望广大读者批评指正。

编 者

2004年10月

目 录

第一章 装配的基础知识	1
第一节 装配概述	1
第二节 装配的工艺流程	6
第三节 装配技术术语与装配工艺规程	8
第四节 锥齿轮轴组件的装配工艺规程	12
第二章 固定连接的装配	15
第一节 螺纹连接的装配	15
第二节 孔轴类防松元件的装配	30
第三节 装配与调整训练项目的装配工艺	36
第三章 滚动轴承的装配	40
第一节 滚动轴承装配前的准备工作	40
第二节 圆柱孔滚动轴承的装配方法	41
第三节 圆柱孔滚动轴承的拆卸方法	45
第四节 圆锥孔滚动轴承的装配方法	48
第五节 圆锥孔滚动轴承的拆卸方法	55
第六节 带座轴承	57
第七节 滚动轴承装配训练项目操作指导	60
第四章 密封件的装配	66
第一节 O形密封圈的装配	66
第二节 油封的装配	70
第三节 压盖填料的装填	74
第四节 密封垫的装配	79
第五节 密封圈装配训练项目操作指导	82
第五章 传动机构的装配	87
第一节 轮子的校准	87
第二节 夹紧套	89
第三节 链传动机构的装配	91
第四节 齿轮传动机构的装配	95
第五节 同步带传动机构的装配	98
第六节 滚珠丝杠副的装配	102
第七节 齿轮传动机构装配训练项目操作指导	106
第六章 粘接技术	109
第一节 粘接的特点	109
第二节 粘接接头形式	111
第三节 被粘接物的表面处理	112

第四节	胶粘剂	115
第五节	胶粘剂的涂敷方法	118
第六节	粘接训练项目操作指导	123
第七章	直线导轨副的装配	125
第一节	导轨概述	125
第二节	平导轨的装配	127
第三节	燕尾导轨的装配	130
第四节	直线滚动导轨副的装配	132
第五节	直线滚动导轨套副的装配	144
第六节	平导轨装配训练项目装配工艺	149
第八章	设备拆卸与故障分析	158
第一节	设备拆卸工作方法	158
第二节	系统故障分析方法	162
第三节	设备拆卸操作指导	164
第九章	零件的清洗	166
第一节	概述	166
第二节	零件的清洗工艺	167
第三节	清洗剂与清洗方法	168
第十章	无尘室基本知识	176
第一节	概述	176
第二节	无尘室的污染与控制措施	176
第三节	无尘室的穿衣指导	179
第十一章	装配中的 5S 操作规范	181
第一节	“5S”活动	181
第二节	装配实习室中的 5S 操作	185
参考文献		190

第一章 装配的基础知识

- 【学习目的】
1. 了解装配的组织形式。
 2. 明确装配的工艺过程。
 3. 运用装配术语编制装配工艺规程。

【操作项目】 根据锥齿轮轴组件装配图（图 1.13），写出锥齿轮轴组件的装配工艺规程。

第一节 装配概述

机械产品一般是由许多零件和部件组成。零件（part）是机器制造的最小单元，如一根轴、一个螺钉等。部件（subassembly）是两个或两个以上零件结合成为机器的一部分。按技术要求，将若干零件结合成部件或若干个零件和部件结合成机器的过程称为装配（assembly）。前者称为部件装配，后者称为总装配。部件是个通称，部件的划分是多层次的，直接进入产品总装的部件称为组件；直接进入组件装配的部件称为第一级分组件；直接进入第一级分组件装配的部件称为第二级分组件，其余类推，产品越复杂，分组件的级数越多。装配通常是产品生产过程中的最后一个阶段，其目的是根据产品设计和标准，使产品达到其使用说明书的规格和性能要求。大部分的装配工作都是由手工完成的，高质量的装配需要丰富的经验。

一、装配的历史

在工业时代初期，零件是为了能够与某些零件进行装配而专门进行加工的。如果某零件不能与其它零件配合，那就必须在已加工的零件中寻找适合的零件或者对其进行再加工，故生产率非常低。在 19 世纪初期，人们开始要求同一种零件之间具有互换的能力。为此，必须首先制作样件。通过这个样件，再制作各种专用工具和量具，并利用这些工具和量具来检查加工产品的精度。20 世纪初期，人们又提出了“公差”这个概念，利用尺寸、形状及位置的公差，零件的互换性便得到了充分的保证。这样，零件的生产和装配就可以分离开来了，这两项工作也就可以在不同的地点或不同的工厂进行了。装配中的一个重大进步是由 Henry Ford 提出的“装配线”的装配工艺，他是第一个应用这样一个概念，就是将在不同的地点生产的零件以物流供给的方式集中在一个地方，再进行最终产品的装配，这对推动工业的发展起了很重要的作用。

装配的工作是把各个零部件组合成一个整体的过程，而各个零部件按照一定的程序、要求固定在一定的位置上的操作称为安装。各零部件在安装中必须达到如下要求：

- ① 以正确的顺序进行安装（图 1.1）；
- ② 按图样规定的方法进行安装（图 1.2）；

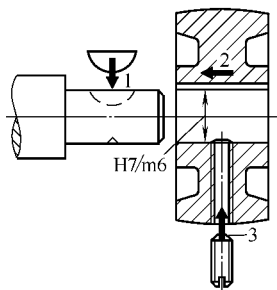


图 1.1 以正确的顺序进行安装

1—半圆键 2—齿轮 3—筒

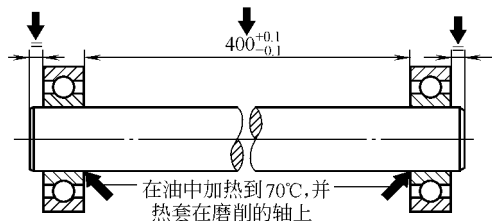


图 1.2 按规定的方法和位置进行安装

③ 按图样规定的位置进行安装；

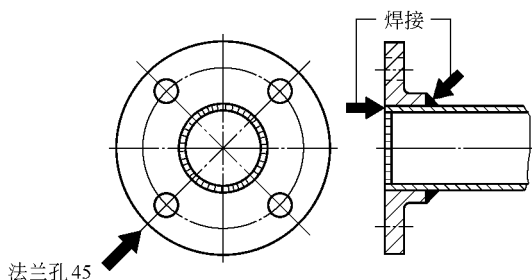


图 1.3 规定的方向进行安装

④ 规定的方向进行安装 (图 1.3)；

⑤ 规定的尺寸精度进行安装。

安装完毕后，产品必须达到预定的要求或标准。同时，每一个装配的产品必须能够拆卸，以便进行保养或维修。

二、装配件的结构

在许多情况下，一种产品往往可以制造成多种多样的型式，这些产品统称为一个产品族，例如，人们通常看到各种型式的发动机，这些只是由于组成发动机的汽缸容量不同而已。产品的结构往往表明了其组成零件的组成形式。一般说来，每个部件在产品中都有其自己特殊的功能，因此，对于一个合理的产品结构，其组成标准部件应可以通过多种装配形式，从而获得结构互不相同、属于同一产品族的不同型式产品。

一个好的产品结构应满足下列要求：① 产品零件可互换，尽量多地采用标准件构成；② 各个部件可以单独进行测试；③ 连接的零件数量越少越好；④ 重量轻、体积小，结构简单；⑤ 符合客户的特殊要求的零部件应在最后进行装配。例如，电脑的装配就是完全按照客户的要求在商店进行的。

三、装配操作

装配是由大量成功的操作来完成的。这些操作又可以分为主要操作和次要操作。主要操作可以直接产生产品的附加值，而除主要操作以外的其它操作则属于次要操作，它们对于产品的装配也是不可缺少的。主要操作和次要操作的区别在于装配中的目的和作用不同。

主要操作包括：安装、连接、调整、检验和测试等。

次要操作包括：贮藏、运输、清洗、包装等。

四、装配工作组织形式

装配组织的形式随生产类型和产品复杂程度而不同，可分为以下四类。

1. 单件生产的装配

单个地制造不同结构的产品，并很少重复，甚至完全不重复，这种生产方式称为单件生产。单件生产的装配工作多在固定的地点，由一个工人或一组工人，从开始到结束进行全部的装配工作。如夹具、模具的装配就属于此类。特别对于大件的装配，由于装配的设备是很大的，装配时需要几组操作人员共同进行操作。如生产线的装配。这种组织形式的装配周期长，占地面积大，需要大量的工具和设备，并要求工人具有全面的技能。

2. 成批生产的装配

在一定的时期内，成批地制造相同的产品，这种生产方式称为成批生产。成批生产时装配工作通常分为部件装配和总装配，每个部件由一个或一组工人来完成，然后进行总装配。如机床的装配属于此类。

这种将产品或部件的全部装配工作安排在固定地点进行的装配，称为固定式装配。

3. 大量生产的装配

产品制造数量很庞大，每个工作地点经常重复地完成某一工序，并具有严格的节奏，这种生产方式称为大量生产。大量生产中，把产品装配过程划分为部件、组件装配，使某一工序只由一个或一组工人来完成。同时只有当从事装配工作的全体工人，都按顺序完成了所担负的装配工序以后，才能装配出产品。工作对象（部件或组件）在装配过程中，有顺序地由一个或一组工人转移给另一个或一组工人。这种转移可以是装配对象的转移，也可以是工人移动。通常把这种装配组织形式叫做流水装配法。为了保证装配工作的连续性，在装配线所有工作位置上，完成某一工序的时间都应相等或互成倍数。在大量生产中，由于广泛采用互换性原则，并使装配工作工序化，因此装配质量好，效率高，生产成本低，是一种先进的装配组织形式。如汽车、拖拉机的装配一般属于此类。

4. 现场装配

现场装配共有两种，第一种为在现场进行部分制造、调整和装配 [如图 1.4 (a)]。这里，有些零部件是现成的，而有些零件则需要现场根据具体的现场尺寸要求进行制

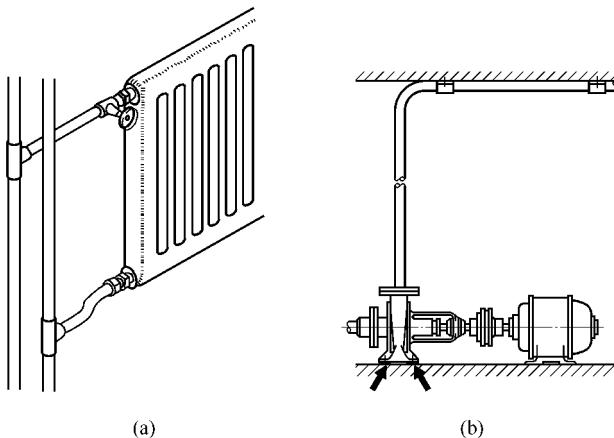


图 1.4 现场装配

造，然后才可以进行现场装配。第二种为与其它现场设备有直接关系的零部件必须在工作现场进行装配 [如图 1.4 (b)]。例如：减速器的安装就包括减速器与电动机之间的联轴器的现场校准以及减速器与执行元件之间的联轴器的现场校准，以保证它们之间的轴线在同一条直线上，从而使联轴器的螺母在拧紧后不会产生任何附加的载荷，否则就会引起轴承超负荷运转或轴的疲劳破坏。

五、装配时必须考虑的因素

将机械零部件按设计要求进行装配时，我们必须考虑以下一些因素，以保证制定合理的装配工艺。

(1) 尺寸 零部件有大件与小件之分，小件在装配时可以很方便地予以安装，而大件在装配时则需要使用专用的起吊设备。

(2) 运动 在安装中，我们会遇到以下两种情况：一是所有零件或几乎所有零件都是静止的；二是有不少零件都是运动的。

(3) 精度 有的安装需要高精度，而有些安装则对精度的要求不是很严格。

(4) 可操作性 有些零部件需要安装在很难装配的地方，而有的零部件则很容易安装。

(5) 零部件的数量 有些产品是由几个零件组成的，有些产品则是由大量的零件组成的。

六、装配件的功能

明确装配件的功能，对于提高装配质量来说是非常重要的，装配件的功能可以分为以下几种类型：

- ① 轴相对法兰盘转动其它零部件之间不存在相对运动，如图 1.5 所示。
- ② 各零部件之间不存在相对运动，但配合处必须密封，如图 1.6 所示。

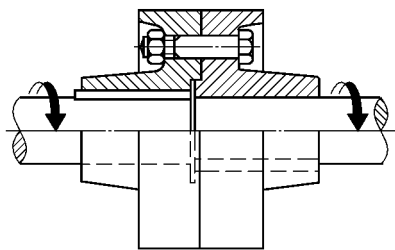


图 1.5 联轴器法兰盘

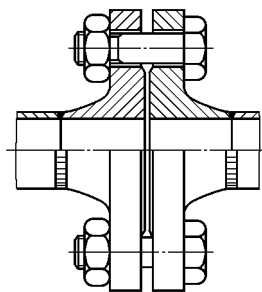


图 1.6 管道法兰盘

- ③ 有一个装配件能相对其它零件移动，如图 1.7 所示。
- ④ 有一个装配件能相对其它零件移动，但配合处必须密封，如图 1.8 所示。
- ⑤ 有一个装配件能相对其它零件旋转，如图 1.9 所示。
- ⑥ 有一个装配件能相对其它零件旋转，但配合处必须密封，如图 1.10 所示。
- ⑦ 是以上功能的综合，如图 1.11 所示。

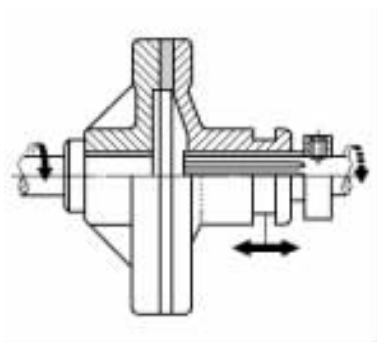


图 1.7 摩擦式离合器

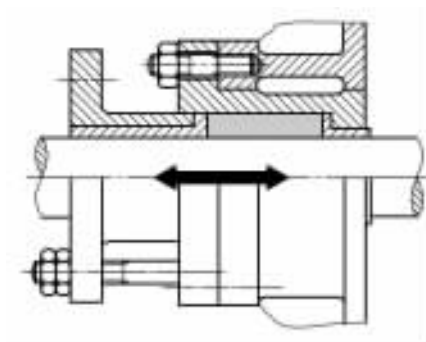


图 1.8 活塞杆

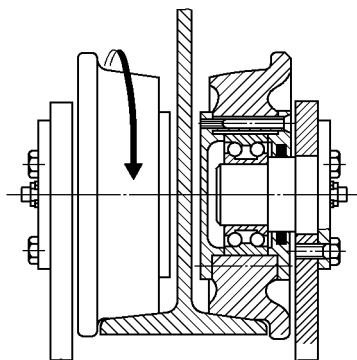


图 1.9 离合器

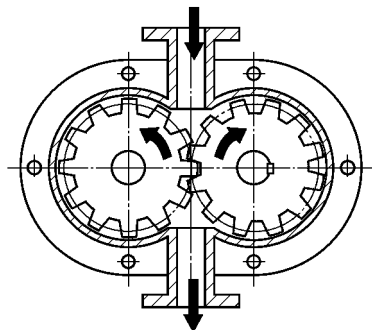


图 1.10 齿轮泵

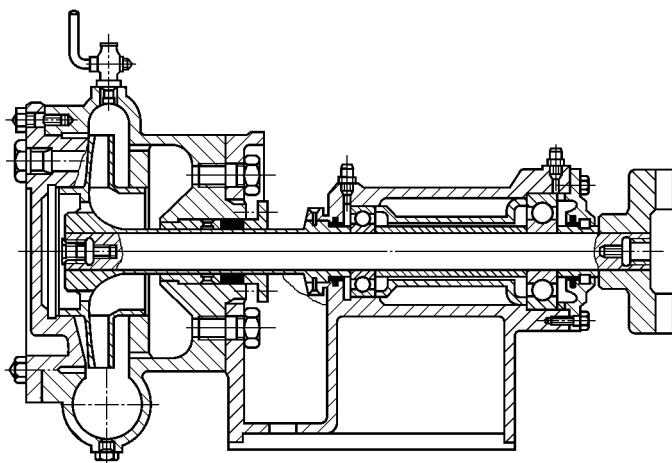


图 1.11 离心泵

七、装配的一般原则

为了提高装配质量，必须注意下列几个方面：

- ① 仔细阅读装配图和装配说明书，并明确其装配技术要求；
- ② 熟悉各零部件在产品中的功能；

- ③ 如果没有装配说明书，则在装配前应当考虑好装配的顺序；
- ④ 装配的零部件和装配工具都必须在装配前进行认真的清洗；
- ⑤ 必须采取适当的措施，防止脏物或异物进入正在装配的产品内；
- ⑥ 装配时必须使用符合要求的紧固件进行紧固；
- ⑦ 拧紧螺栓、螺钉等紧固件时，必须根据产品装配要求使用合适的装配工具；
- ⑧ 如果零件需要安装在规定的位置上，那就必须在零件上做记号，且安装时还必须根据标记进行装配；
- ⑨ 装配过程中，应当及时进行检查或测量，其内容包括：位置是否正确，间隙是否符合规格中的要求，跳动是否符合规格中的要求，尺寸是否符合设计要求，产品的功能是否符合设计人员和客户的要求等。

第二节 装配的工艺流程

产品的装配工艺包括以下四个过程。

1. 准备工作

准备工作应当在正式装配之前完成。准备工作包括资料的阅读和装配工具与设备的准备等。充分的准备可以避免装配时出错，缩短装配时间，有利于提高装配的质量和效率。

准备工作包括下列几个步骤：

- ① 熟悉产品装配图、工艺文件和技术要求，了解产品的结构、零件的作用以及相互连接关系；
- ② 检查装配用的资料与零件是否齐全；
- ③ 确定正确的装配方法和顺序；
- ④ 准备装配所需要的工具与设备；
- ⑤ 整理装配的工作场地，对装配的零件、工具进行清洗，去掉零件上的毛刺、铁锈、切屑、油污，归类并放置好装配用零部件，调整好装配平台基准；
- ⑥ 采取安全措施。

各项准备工作的具体内容与装配任务有关。图 1.12 为装配准备工作内容简图。

2. 装配工作

在装配准备工作完成之后，才开始进行正式装配。结构复杂的产品，其装配工作一般分为部件装配和总装配。

(1) 部件装配 指产品在进入总装配以前的装配工作。凡是两个以上的零件组合在一起或将零件与几个组件结合在一起，成为一个装配单元的工作，均称为部件装配。

(2) 总装配 指将零件和部件组装成一台完整产品的过程。

在装配工作中需要注意的是，一定要先检查零件的尺寸是否符合图样的尺寸精度要求，只有合格的零件才能运用连接、校准、防松等技术进行装配。

3. 调整、精度检验和试车

- ① 调整工作是指调节零件或机构的相互位置、配合间隙、结合程度等，目的是使

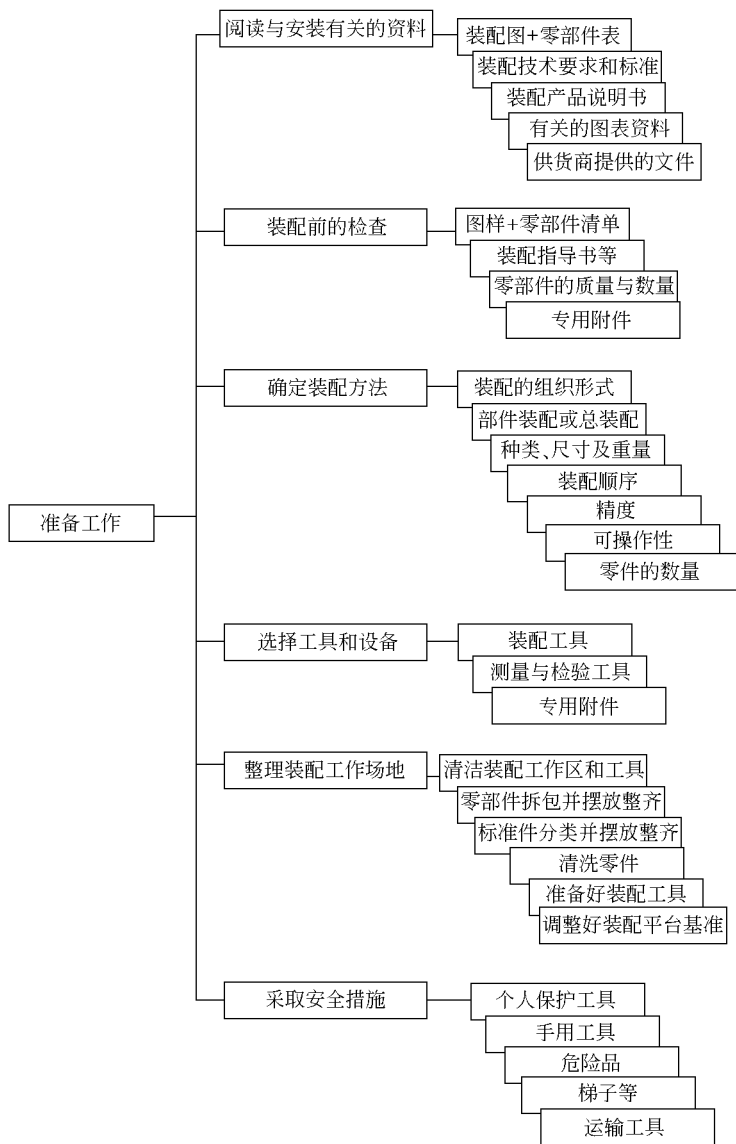


图 1.12 装配准备工作内容简图

机构或机器工作协调。如轴承间隙、镶条位置、蜗轮轴向位置的调整。

② 精度检验包括几何精度和工作精度检验等，以保证满足设计要求或产品说明书的要求。

③ 试车是试验机构或机器运转的灵活性、振动、工作温升、噪声、转速、功率等性能是否符合要求。

4. 喷漆、涂油、装箱

机器装配好之后，为了使其美观、防锈和便于运输，还要做好喷漆、涂油、装箱工作。

第三节 装配技术术语与装配工艺规程

一、装配技术术语

装配技术术语是用来描述装配操作工作方法时使用的一种通用技术语言，它具有描述准确、通俗易懂的特点，便于装配技术人员之间的交流。这种技术用语是由那些为说明工具和操作而定义的术语所组成。技术用语不仅是学会一种技能所必需的，它还是技术人员同其它部门（如设计和工作准备部门）员工在车间中能够进行沟通所必需的技术语言。

通过运用装配技术用语，装配技术人员能够使用大量的短语，以简洁的方式来描述装配工作方法，从而清楚地表示出机械装配所必需的各种活动。装配技术术语有以下三个特点：

- (1) 通用性 装配技术术语可以在机械装配工作领域中广泛适用。
- (2) 功能性 装配技术术语是以描述装配操作及其功能为基础的。
- (3) 准确性 装配技术术语在任何情况下只有一种含义，不会使装配技术人员发生误解。

装配工作方法的描述是为了十分准确地详述以正确方法进行装配所必需的装配操作活动，并逐步地给出了操作流程和操作方法，其中，每一步装配操作可能由不同的子操作活动所组成，而这些子操作活动又会出现其它装配操作步骤中，我们把这些子装配操作活动称为“标准操作”。因此，标准操作的各种名称必须要被每一个装配技术人员所理解，并要以同一种方式去解释。

以下为部分标准操作的详细介绍。每项标准操作都有其自身的功能，且各标准操作的功能是互不相同的。

1. 熟悉任务 (orientation)

装配之前，应当首先阅读与装配有关的资料，包括图样、技术要求、产品说明书等等，以熟悉装配任务。

2. 整理工作场地 (arrange working area)

整理工作场地是为了确保装配工作能够顺利开始，且不会受到干扰，这就要求必须准备一块装配场地并对其进行认真整理、整顿，打扫干净，将必需的工具和附件备齐并定位放置，以保证装配的顺利进行。

3. 清洗 (clean)

去除那些影响装配或零件功能的污物，如油，油脂和污垢。选用哪种清洗方法取决于具体条件状况。

4. 采取安全措施 (take safety measures)

采取安全操作的措施是为了确保操作的安全。它既包含个人安全措施，也包含预防损坏装配件的措施（如静电放电的安全工作）。

5. 定位 (position)

定位是将零件或工具放在正确的位置上以进行后续的装配操作。

6. 调整 (set-up/adjust)

调整是为了达到参数上的要求而采取的操作，如：距离、时间、转速、温度、频率、电流、电压、压力等的调整。

7. 夹紧 (clamp)

夹紧的目的是利用压力或推力使零件固定在某一位置上，以便进行某项操作。如，为了使胶粘剂固化或孔的加工而将零部件夹紧。

8. 按压 (压入/压出) (press (pressing-in/ pressing-out))

按压是利用压力工具或设备使装配或拆卸的零件在一个持续的推力作用下移动，如轴承的压入或压出。

9. 选择工具 (select tool)

选择工具是指如果有几种工具可以用来进行相应的操作时，我们要选择其中某种较好的工具。

10. 测量 (measure)

测量是借助测量工具进行量的测定，如长度、时间、速度、温度、频率、电流和压力等的测量。

11. 初检 (initial inspection)

初检是着重于装配开始前，对装配准备工作的完备情况进行检查，它包括必需的文件，如图样和说明书，还有零件和标准件的检查等等。

12. 过程检查 (process inspection)

过程检查是确定装配过程或操作是否依照预定的要求进行。

13. 最后检查 (final inspection)

最后检查是确定在装配结束时各项操作的结果是否符合产品说明书的规格要求。

14. 紧固 (fasten)

紧固是通过紧固件来连接两个或多个零件的操作。如用螺栓连接零件，或者用弹性挡圈固定滚动轴承。

15. 拆松 (detach)

拆松是与紧固相反的操作。

16. 固定 (fix)

固定是紧固那些在装配中用手指拧紧的零件，其目的是防止零件的移动。

17. 密封 (seal)

密封是为了防止气体或液体的渗漏，或是预防污物的渗透。

18. 填充 (fill)

填充是指用糊状物，粉末或液体来完全或部分地填满一个空间。

19. 腾空 (empty)

腾空是从一个空间中除去填充物，是填充的相反操作。

20. 标记 (mark)

标记是指在零件上做记号。比如，在装配时，可以利用标记来帮助我们按照零件原有方向和位置进行装配。

21. 贴标签 (label)

贴标签是指用标签来给出设备有关数据、标识等。

二、装配程序的确定

零件是用机械加工的方法制造而成的，如车削、钻孔、铣削等。但这些零件最终通过某种连接技术装配成机器而发挥其作用。零件的装配涉及许多装配操作，如零件的准确定位、零件的紧固、固定前的调整和校准等，但最为重要的是这些操作必须以一个合理的顺序进行，这就是装配程序。因此，我们必须事先考虑好装配程序，以便使装配工作能迅速有效地完成。

合理的装配顺序在很大程度上取决于：装配产品的结构；零件在整个产品中所起的作用和零件间的相互关系；零件的数量。

安排装配顺序一般应遵循的原则是：首先选择装配基准件，它是最先进入装配的零件，多为机座或床身导轨，并从保证所选定的原始基面的直线度、平行度和垂直度的调整开始。然后根据装配结构的具体情况和零件之间的连接关系，按先下后上、先内后外、先难后易、先重后轻、先精密后一般的原则去确定其它零件或组件的装配顺序。

三、装配工序及装配工步的划分

通常将整台机器或部件的装配工作分成装配工序和装配工步顺序进行。由一个工人或一组工人在不更换设备或地点的情况下完成的装配工作，叫做装配工序。用同一工具，不改变工作方法，并在固定的位置上连续完成的装配工作，叫做装配工步。在一个装配工序中可包括一个或几个装配工步。部件装配和总装配都是由若干个装配工序组成。

四、装配工艺规程

装配工艺规程是规定产品或零部件装配工艺过程和方法等的工艺文件。执行工艺规程能使生产有条理地进行，能合理使用劳动力和工艺设备、降低成本，能提高劳动生产率。

(一) 装配单元

为了便于组织装配流水线，使装配工作有秩序地进行，装配时，将产品分解成独立装配的组件或分组件。编制装配工艺规程时，为了便于分析研究，要将产品划分为若干个装配单元。装配单元是装配中可以独立装配的部件。任何一个产品都能分解成若干个装配单元。

(二) 装配基准件

最先进入装配的零件称为装配基准件。它可以是一个零件，也可以是最低一级的装配单元。

(三) 装配单元系统图

表示产品装配单元的划分及其装配顺序的图称为装配单元系统图。图 1.13 所示为圆锥齿轮轴组件的装配图，它的装配顺序可按图 1.14 所示顺序来进行，而图 1.15 则为

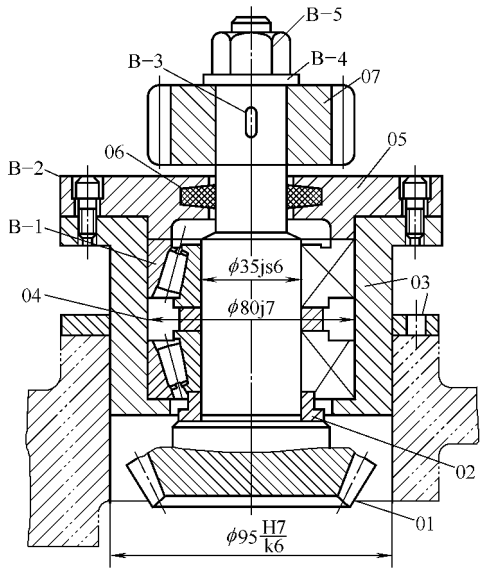


图 1.13 锥齿轮轴组件装配图

01—锥齿轮轴 02—衬垫 03—轴承套 04—隔圈 05—轴
 承盖 06—毛毡圈 07—圆柱齿轮 B-1—轴承 B-2—螺
 钉 B-3—键 B-4—垫圈 B-5—螺母

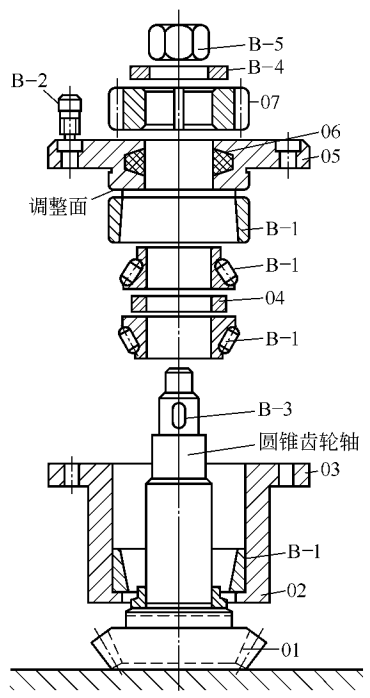


图 1.14 锥齿轮轴组件装配顺序

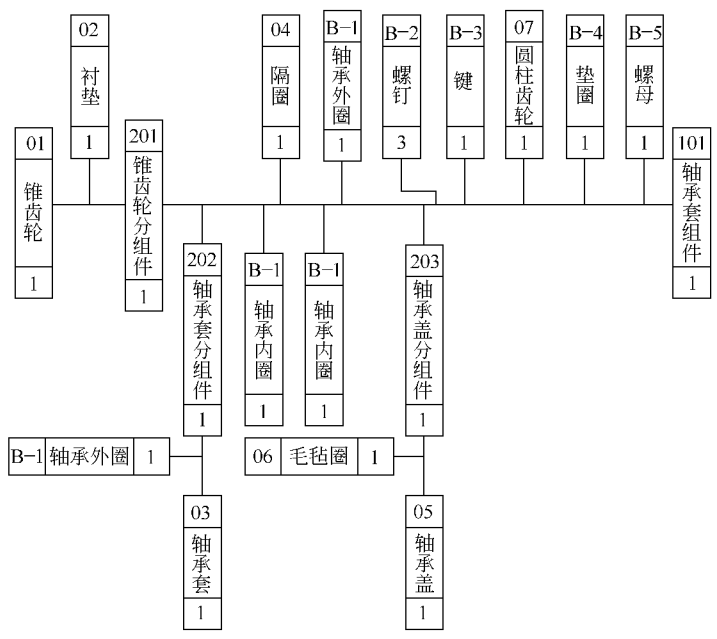


图 1.15 锥齿轮轴组件装配单元系统图

其装配单元系统图。

绘制装配单元系统图时，先画一条横线，在横线左端画出代表基准件的长方格，在横线右端画出代表产品的长方格。然后按装配顺序从左向右将代表直接装到产品上的零件或组件的长方格从水平线引出，零件画在横线上面，组件画在横线下面。用同样方法可把每一组件及分组件的系统图展开画出。长方格内要注明零件或组件名称、编号和件数（见图 1.15）。

（四）装配工艺规程的制定

1. 制定装配工艺应具备的原始条件

- ① 产品的全套装配图样；
- ② 零件明细表；
- ③ 装配技术要求、验收技术标准和产品说明书；
- ④ 现有的生产条件及资料（包括工艺装备、车间面积、操作工人的技术水平等）。

2. 制定装配工艺规程的基本原则

- ① 保证并力求提高产品质量，而且要有一定的精度储备，以延长机器使用寿命；
- ② 合理安排装配工艺，尽量减少钳工装配工作量（钻、刮、锉、研等），以提高装配效率，缩短装配周期；

- ③ 所占车间生产面积尽可能小，以提高单位装配面积的生产率。

3. 制定装配工艺规程的步骤

- ① 研究产品的装配图及验收技术标准；
- ② 确定产品或部件的装配方法；
- ③ 分解产品为装配单元，规定合理的装配顺序；
- ④ 确定装配工序内容、装配规范及工夹具；
- ⑤ 编制装配工艺系统图：装配工艺系统图是在装配单元系统图上加注必要的工艺说明（如焊接、配钻、攻丝、铰孔及检验等），较全面地反映装配单元的划分、装配顺序及方法；
- ⑥ 确定工序的时间定额；
- ⑦ 编制装配工艺卡片（具体格式参见《机械加工工艺手册》）。

第四节 锥齿轮轴组件的装配工艺规程

本书中的装配工艺规程格式是结合了一些外资企业所用格式，为学员设计的一个供装配训练用的标准格式，该格式中装配工艺描述清楚、易于操作，适于在装配操作训练中使用。该标准格式描述了装配训练的目标，以及训练所使用的工、量具，并给所选训练方法留有备注的地方。操作步骤一栏用于表达装配操作的工序步骤，标准操作一栏用于描述每一个装配工序所包含的工步，解释一栏用于对每一个标准操作作详尽的说明。现将装配工艺规程训练项目——锥齿轮轴组件的装配工艺规程以表格形式列于表 1.1，供参考。