



国家示范性高职高专规划教材·机械基础系列

机械制图学习指导与训练

宋金虎 吴卫平 主编
钟宝华 主审



清华大学出版社
<http://www.tup.tsinghua.edu.cn>



北京交通大学出版社
<http://press.bjtu.edu.cn>



国家示范性高职高专规划教材·机械基础系列

机械制图学习指导与训练

宋金虎 吴卫平 主 编
钟宝华 主 审

清华大学出版社
北京交通大学出版社

·北京·

内 容 简 介

本《机械制图学习指导与训练》与宋金虎主编的《机械制图》教材配套使用。本书内容包括“机械制图的基本知识与技能”、“点、直线、平面的投影”、“立体及其表面交线”、“组合体”、“轴测投影图”、“机件的基本表示法”、“标准件和常用件”、“零件图”及“装配图”共9个单元。每个单元开始部分安排有“学习目标”，按照“基本知识”、“技能训练”的顺序编写。全书采用了我国最新颁布的《技术制图》与《机械制图》国家标准及与制图有关的其他国家标准。

本书既可作为高等职业院校机械类和近机类各专业的教材，又可作为其他专业及相关专业岗位培训教材，也可供从事机械工程的科技人员参考。

本书封面贴有清华大学出版社防伪标签，无标签者不得销售。

版权所有，侵权必究。侵权举报电话：010-62782989 13501256678 13801310933

图书在版编目 (CIP) 数据

机械制图学习指导与训练/宋金虎, 吴卫平主编. —北京: 清华大学出版社; 北京交通大学出版社, 2010.9
(国家示范性高职高专规划教材·机械基础系列)

ISBN 978-7-5121-0364-1

I. ①机… II. ①宋… ②吴… III. ①机械制图-高等学校: 技术学校-教学参考资料 IV. ①TH126

中国版本图书馆 CIP 数据核字 (2010) 第 178420 号

责任编辑: 韩素华

出版发行: 清华大学出版社 邮编: 100084 电话: 010-62776969

北京交通大学出版社 邮编: 100044 电话: 010-51686414

印刷者:

经 销: 全国新华书店

开 本: 260×185 印张: 13.5 字数: 168 千字

版 次: 2010年9月第1版 2010年9月第1次印刷

书 号: ISBN 978-7-5121-0364-1/TH·33

印 数: 1~4 000 册 定价: 20.00 元

本书如有质量问题, 请向北京交通大学出版社质监组反映。对您的意见和批评, 我们表示欢迎和感谢。

投诉电话: 010-51686043, 51686008; 传真: 010-62225406; E-mail: press@bjtu.edu.cn。

前 言

本《机械制图学习指导与训练》为《机械制图》（宋金虎主编）教材的配套教材。本书是根据教育部制定的《高职高专教育工程制图课程教学基本要求（机械类专业适用）》，汲取近几年机械制图课程教学改革的成功经验编写而成。

本书内容包括“机械制图的基本知识与技能”、“点、直线、平面的投影”、“立体及其表面交线”、“组合体”、“轴测投影图”、“机件的基本表示法”、“标准件和常用件”、“零件图”及“装配图”共9个单元。每个单元开始部分安排有“学习目标”，按照“基本知识”、“技能训练”的顺序编写。全书采用了我国最新颁布的《技术制图》与《机械制图》国家标准及与制图有关的其他国家标准。

在编写本教材时，我们从职业教育的实际出发，以培养学生绘制和阅读工程图样为目的，从工科学生就业岗位的实际出发，力求突出高职高专教育特色，全面提升学生的识图与制图能力。

本书第一单元由赵洪光编写，第二单元由宋金虎，吴卫平编写，第三单元由孙丽萍编写，第四单元、第五单元由白西平编写，第六单元由卢洪德编写，第七单元由鲍梅莲编写，第八单元由孙春静编写，第九单元由侯文志编写，由宋金虎，吴卫平担任主编并负责全书的统稿、定稿。全书由钟宝华主审，他仔细地审阅了全稿，并提出了许多宝贵的修改意见，在此表示衷心感谢。

本书编写过程中参考了许多文献资料，编者谨向这些文献资料的编著者和支持编写工作的单位和个人表示衷心的感谢。由于编者水平有限，难免有谬误和欠妥之处，恳切希望使用本书的广大师生与读者批评指正，以求改进。

编 者
2010年8月

目 录

第一单元	机械制图的基本知识与技能	(1)
第二单元	点、直线、平面的投影	(16)
第三单元	立体及其表面交线	(26)
第四单元	组合体	(34)
第五单元	轴测投影图	(39)
第六单元	机件的基本表示法	(44)
第七单元	标准件和常用件	(60)
第八单元	零件图	(72)
第九单元	装配图	(81)

第一单元 机械制图的基本知识与技能

【学习目标】 本单元主要介绍国家标准《技术制图》与《机械制图》的基本规定及绘图方法等方面的基本知识。通过本单元的学习，掌握国家标准对图纸、字体、比例、图线和尺寸标注的规定；熟悉机械制图常用工具的使用，如铅笔、图板、丁字尺、三角板等；熟练掌握等分线段、等分圆周、斜度、锥度、光滑连接两曲线等作图方法；熟练掌握平面图形的分析过程、绘图步骤和尺寸注法。

一、基本知识

综合知识模块一 国家标准的基本规定

能力知识点1 图纸幅面和格式、标题栏

1. 图纸的基本幅面有_____、_____、_____、_____、_____ 5种。
2. 在图纸上必须用_____画出图框，标题栏一般应位于图纸的_____方位。
3. 绘制技术图样需要加长幅面时，应按基本幅面的短边整数倍增加。

能力知识点2 比例

1. 比例是指_____与_____线性尺寸之比。比例分为3种，分别是_____、_____、_____。
2. 同一机件如用不同的比例画出，其图形大小变化，但图上标注的尺寸数值_____。
3. 比例标注为2:1时，是_____（填放大、缩小或原值）比例。
4. 机件的真实大小应以图样上（ ）为依据，与图形的大小及绘图的准确度无关。
A. 所注尺寸数值 B. 所画图样形状 C. 所注绘图比例 D. 所加文字说明

能力知识点3 字体

1. 图样上汉字的大小按字号规定，字体的号数代表字体的_____。
2. 图纸中斜体字字头_____倾斜，与水平基准线成_____角。

班级_____姓名_____

3. 图纸上汉字应写成_____，并应采用国家正式公布推行的简化字。

能力知识点4 图线及其画法

1. 目前，在（ ）中仍采用 GB 4457.4—84 中规定的 8 种线型。

A. 机械图样 B. 所有图样 C. 技术制图 D. 建筑制图

2. 图样中，机件的可见轮廓线用_____画出，不可见轮廓线用_____画出，尺寸线和尺寸界线用_____画出，对称中心线和轴线用_____画出。

3. 点画线与虚线相交时，应使（ ）相交。

A. 线段与线段 B. 间隙与间隙 C. 线段与间隙 D. 间隙与线段

4. 点画线与点画线或与其他图线交接时应是_____交接。

能力知识点5 尺寸标注

1. 尺寸由_____、_____、_____组成。

2. 角度的尺寸线应以_____表示，数字应_____书写。

3. 尺寸标注半径数字前应加半径符号_____，标注圆的尺寸直径前加_____。

4. 当标注（ ）尺寸时，尺寸线必须与所注的线段平行。

A. 角度 B. 线型 C. 直径 D. 半径

5. 机件的真实大小以图样上所标注的尺寸数值为依据，与_____及_____无关。

6. 图样中的尺寸标注中，尺寸数字应是（ ）。

A. 3600 B. 3600 mm C. 3.6 m D. 360 cm

综合知识模块二 常用绘图工具及其使用方法

1. 圆规使用铅芯的硬度规格要比画直线的铅芯软一级。

2. 一副三角板包括 $45^\circ \times 45^\circ$ 和 $30^\circ \times 60^\circ$ 各一块，可以画与水平线成_____度倍数的角度线。

综合知识模块三 几何作图

能力知识点1 斜度和锥度

1. 斜度是指一直线（或平面）相对于另一直线（或平面）的倾斜程度，其大小用该两直线（或两平面）间夹角的正切值来表示，通常图样中把比值化成 $1:n$ 的形式。

班级_____姓名_____

2. 锥度是指正圆锥体底圆直径与锥高之比。如果是圆锥台，则为上下底圆直径之差与圆锥台高度之比。通常图样中把比值化成 $1:n$ 的形式。

3. 斜度（或锥度）标注时，符号的方向应与斜度（或锥度）的方向一致。

4. 锥度的标注包括指引线、（ ）、锥度值。

- A. 锥度 B. 符号 C. 锥度符号 D. 字母

能力知识点2 圆弧连接

直线与圆弧间用圆弧连接的关键是确定（ ）。

- A. 直线 B. 半径 C. 圆心 D. 直径

综合知识模块四 平面图形的画法

能力知识点1 平面图形的尺寸分析

1. 平面图形上的尺寸，按作用可分为_____、_____。

2. 尺寸的作用不是固定不变的，有时一个尺寸可以兼有_____和_____两种作用。

3. 定位尺寸起始位置的点或线称为_____。

能力知识点2 平面图形的线段分析

平面图形中的线段按所给尺寸的多少可分为_____、_____及_____ 3种。

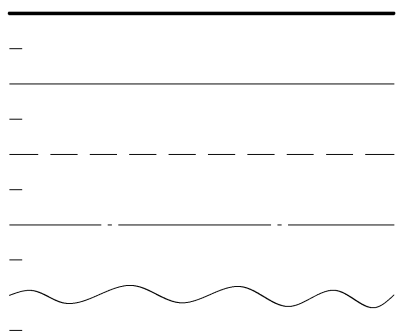
能力知识点3 平面图形的画图步骤

在画平面图形时，应先画_____线段，再画_____线段，最后画_____线段。

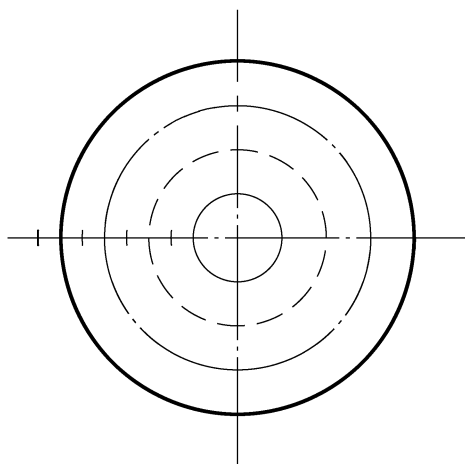
二、技能训练

1. 在指定位置按示范图线抄画下列各种图线

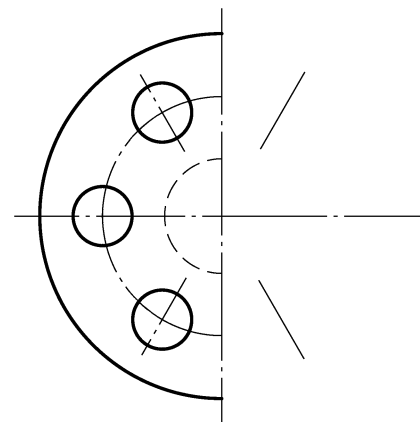
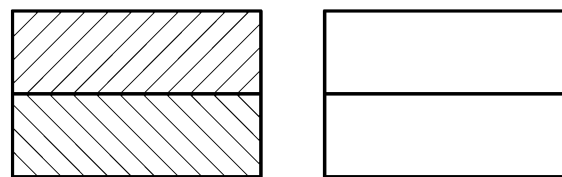
(1)



(2)

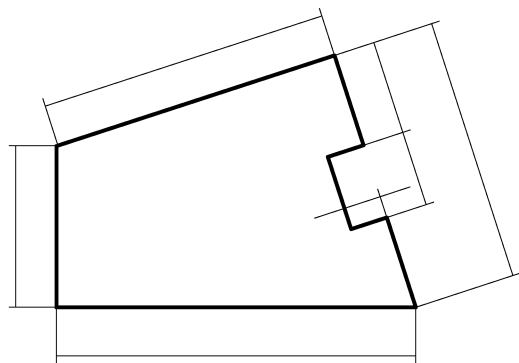


2. 在右边画出与左边对应的图线

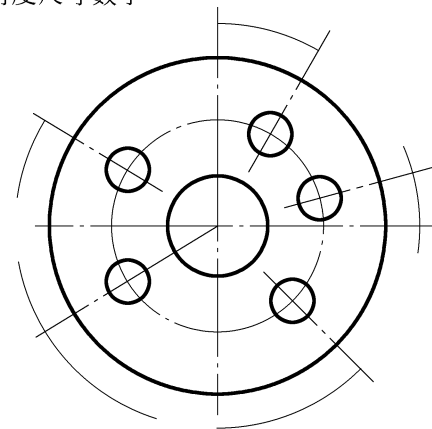


班级_____姓名_____

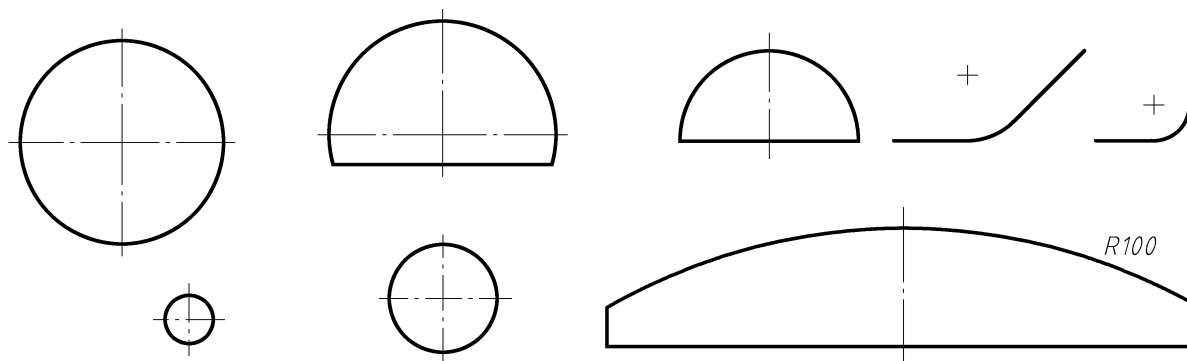
3. 画箭头填写线型尺寸数字



4. 画箭头填写角度尺寸数字

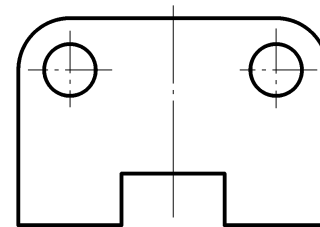
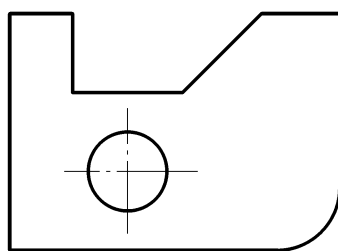
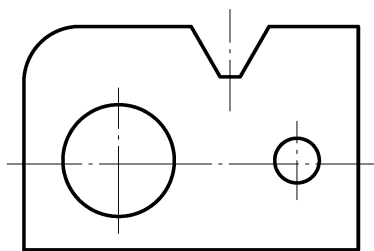
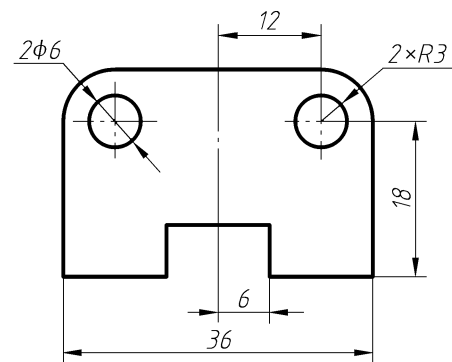
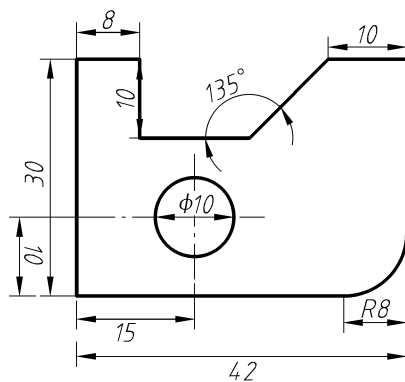
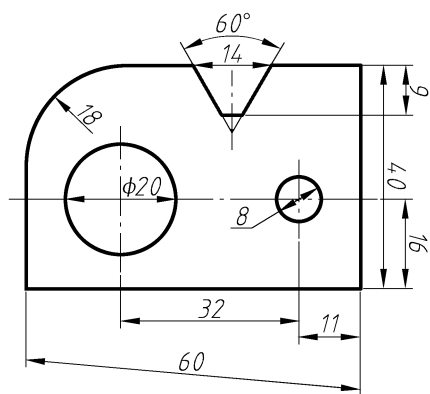


5. 标注圆或圆弧的尺寸



班级_____姓名_____

6. 尺寸注法 (找出图中尺寸标注的错误, 并在相应的图上正确标注)



班级 _____ 姓名 _____

作业1 线型

一、目的

1. 熟悉图纸幅面的大小，掌握图框及标题栏的画法。
2. 熟悉主要线型的型式、规格及其画法。
3. 学会长仿宋体字、数字、字母的正确书写方法。
4. 掌握与本次作业有关的几何作图方法。
5. 掌握尺寸界线、尺寸线、箭头的画法及尺寸数字的注写规则，学会常用尺寸的标注方法。
6. 基本掌握常用绘图工具的使用方法及绘图仪器的操作方法和技能。

二、内容和要求

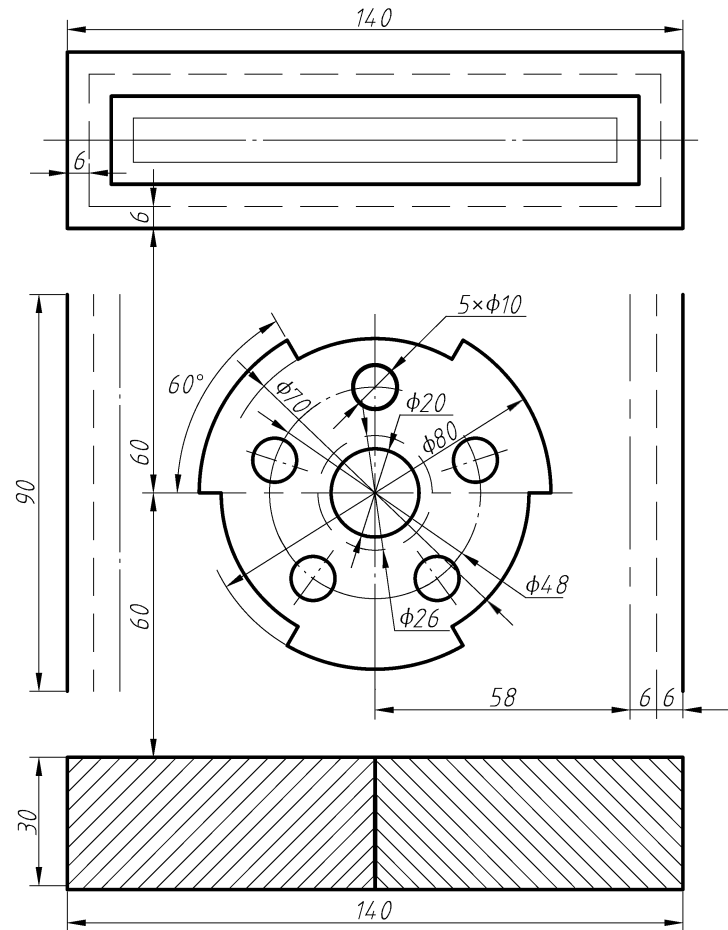
1. 绘制图框和标题栏，并按示范图例绘制各种图线。
2. 用A4图纸，竖放，不标注尺寸，比例1:1。

三、绘图步骤

1. 画图框。
2. 在右下角画标题栏。
3. 按图例所注尺寸作图。
4. 校对底稿，擦去多余图线。

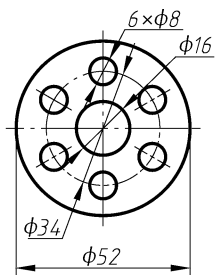
四、注意点

1. 粗实线的宽度建议采用0.7 mm，细线宽约0.2~0.3 mm。
2. 尺寸数字采用3.5号字，箭头宽约0.7 mm，长约3~4 mm。
3. 各种图线的相交画法应符合要求。
4. 填写标题栏。图名：线型练习；图号：01.01；在相应栏内填写：姓名、班级、学号、比例、日期等内容。

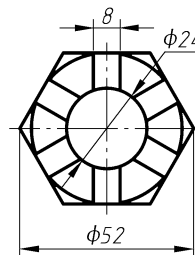


7.几何作图（用给定的尺寸按2：1抄画图形）

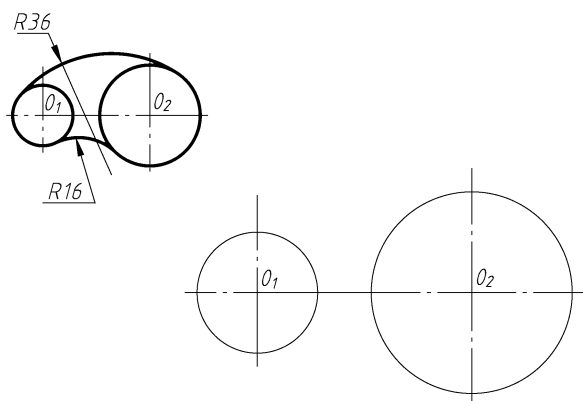
(1)



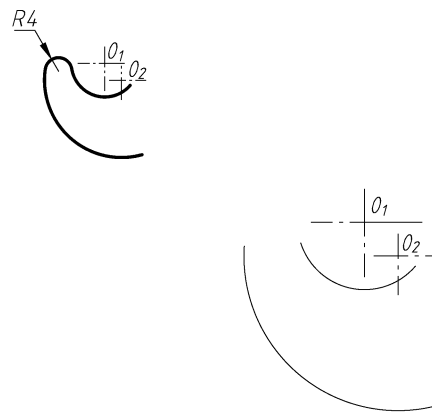
(2)



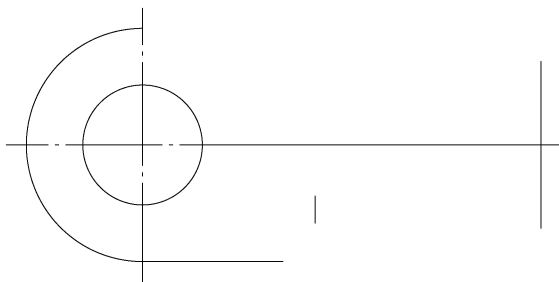
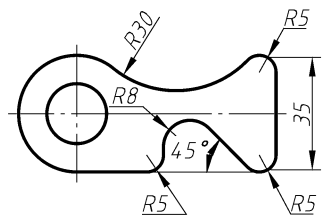
(3)



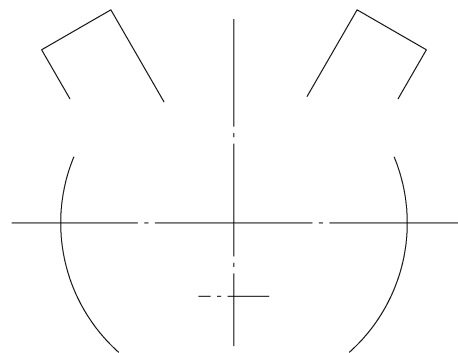
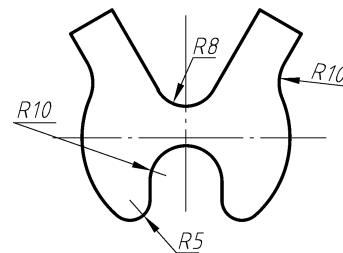
(4)



(5)



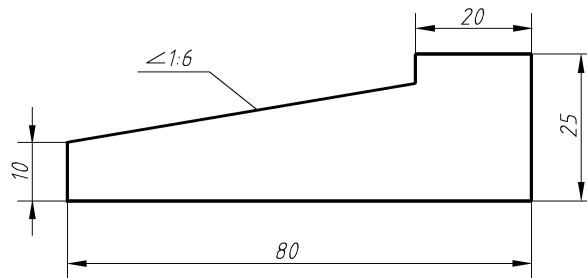
(6)



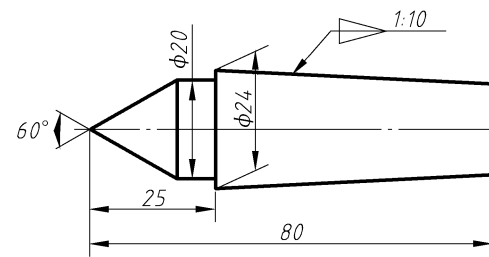
班级_____姓名_____

8. 斜度与锥度作图 (用给定的尺寸按1:1抄画图形)

(1) 按1:1抄画并标注斜度



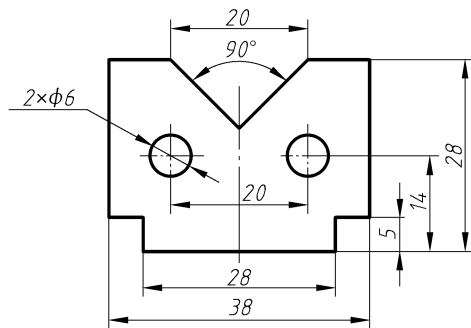
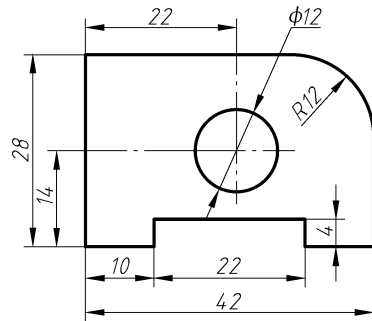
(2) 按1:1抄画并标注锥度



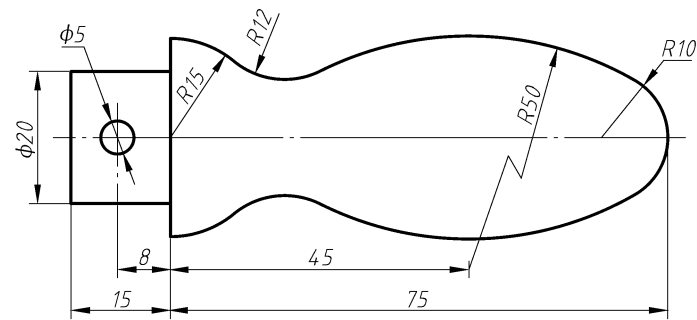
班级_____姓名_____

9. 平面图形分析

(1) 指出下列两个图形横竖两个方向的尺寸基准，哪些尺寸是定形尺寸，哪些尺寸是定位尺寸。



(2) 指出图中的尺寸基准及定形、定位尺寸，确定线段性质，拟出作图顺序，并在空白处按图中注出的尺寸作出图形。



作业2 平面图形

一、目的

1. 熟悉平面图形的绘制步骤和尺寸标注。
2. 掌握线段连接方法及技巧。

二、内容及要求

1. 按教师指定的题号绘制平面图形，并标注尺寸。
2. 用A4图纸，自定绘图比例。

三、作图步骤

1. 分析图形：看懂图形的构成，分析图形中的尺寸和线段，确定作图步骤。

2. 画底稿：

- (1) 画图框和标题栏；
- (2) 画作图基准线；
- (3) 按已知线段、中间线段、连接线段的顺序，画出图形；
- (4) 画尺寸界线、尺寸线。

3. 检查底稿，擦去多余线条。

4. 描深图形。

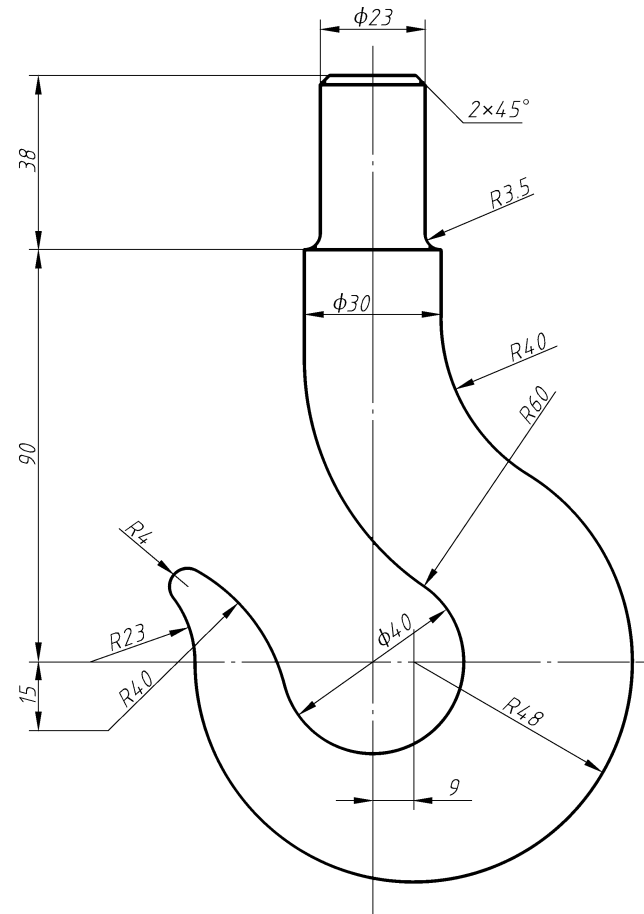
5. 画箭头，注写尺寸数字，填写标题栏。

6. 校对，修饰图面。

四、注意点

1. 布图时应留足标注尺寸的位置，使图形布置匀称。
2. 画底稿上的连接线段时，应准确找出圆心和切点。
3. 描深时，同类线型同时描深，使其粗细一致，连接光滑。
4. 箭头应符合规定，尺寸注法应正确、完整。

(1)



班级_____姓名_____

12