



应用型本科规划教材

JIXIE ZHITU XITIJI

机械制图习题集

□ 主 编 文和平
副主编 贾志欣 许锦泓



ZHEJIANG UNIVERSITY PRESS
浙江大学出版社

应用型本科规划教材

机械制图习题集

主 编 文和平
副主编 贾志欣 许锦泓



ZHEJIANG UNIVERSITY PRESS

浙江大学出版社

图书在版编目 (CIP) 数据

机械制图习题集 / 文和平主编. —杭州: 浙江大学出版社, 2010. 5

ISBN 978-7-308-07489-6

I. ①机… II. ①文… III. ①机械制图—高等学校—习题 IV. ①TH126-44

中国版本图书馆 CIP 数据核字 (2010) 第 056916 号

机械制图习题集

文和平 主编

责任编辑 王 波

出版发行 浙江大学出版社

(杭州市天目山路 148 号 邮政编码 310007)

(网址: <http://www.zjupress.com>)

排 版 杭州中大图文设计有限公司

印 刷 德清县第二印刷厂

开 本 787mm×1092mm 1/16

印 张 13

字 数 316 千

版 印 次 2010 年 5 月第 1 版 2010 年 5 月第 1 次印刷

书 号 ISBN 978-7-308-07489-6

定 价 22.00 元

版权所有 翻印必究 印装差错 负责调换

浙江大学出版社发行部邮购电话 (0571)88925591

前 言

为了适应以独立学院为代表的应用型本科教育的发展,更好地满足应用型本科培养应用型技术人才的需要,并根据“高等学校工科画法几何及工程制图课程教学指导委员会”关于该课程内容与体系改革的建议,结合独立学院教学方法的改革和深化而编写了机械制图习题集,本习题集与胡国军主编的《机械制图》配套使用。

本习题集由文和平统稿并编写第一章、第七章;邱祁编写第二章和第八章;吴红兵编写第三章;贾志欣编写第四章;樊志华编写第五章、第六章;许锦泓编写第九章;郑雄胜编写第十章。

由于编者水平所限,习题集中疏漏和错误之处在所难免,敬请广大读者予以关心和支持,并提出宝贵意见和建议。

目 录

| | | |
|-----|-----------------------|----|
| 1-1 | 制图基本知识——字体练习 | 1 |
| 1-2 | 图线练习 | 3 |
| 1-3 | 几何作图 | 4 |
| 1-4 | 尺寸标注 | 6 |
| 1-5 | 平面图形练习 | 8 |
| 2-1 | 点的投影 | 10 |
| 2-2 | 直线的投影 | 12 |
| 2-3 | 直线上的点 | 14 |
| 2-4 | 两直线的相对位置 | 15 |
| 2-5 | 平面的投影 | 17 |
| 2-6 | 平面上的点和直线 | 18 |
| 2-7 | 直线、平面与平面的相对位置 | 19 |
| 3-1 | 平面立体的投影 | 25 |
| 3-2 | 平面立体的投影及其表面取点 | 27 |
| 3-3 | 回转体的投影 | 28 |
| 3-4 | 回转体的投影及其表面取点、取线 | 29 |

| | | |
|-----|--------------------------|----|
| 3-5 | 切割体的投影 | 30 |
| 3-6 | 相贯体的投影 | 32 |
| 4-1 | 三视图的形成及其投影规律 | 35 |
| 4-2 | 组合体组合形式及其形体分析 | 37 |
| 4-3 | 画组合体的方法和步骤 | 41 |
| 4-4 | 组合体的尺寸标注 | 44 |
| 4-5 | 看组合体视图 | 45 |
| 5-1 | 正等轴测图——徒手画出正等轴测图 | 56 |
| 5-2 | 斜二等轴测图——徒手画出斜二等轴测图 | 58 |
| 6-1 | 基本视图 | 59 |
| 6-2 | 视图 | 60 |
| 6-3 | 剖视 | 63 |
| 6-4 | 断面 | 68 |
| 7-1 | 螺纹的画法与标注 | 70 |
| 7-2 | 注螺纹紧固件及其连接画法 | 73 |
| 7-3 | 键、销 | 74 |
| 7-4 | 直齿圆柱齿轮画法 | 75 |
| 7-5 | 键、滚动轴承和弹簧的画法 | 76 |
| 8-1 | 画零件图 | 77 |
| 8-2 | 零件图的技术要求 | 78 |
| 8-3 | 看零件图 | 82 |

| | | |
|-----|------------------|----|
| 9-1 | 画钻模装配图 | 87 |
| 9-2 | 画平口钳装图 | 88 |
| 9-3 | 读水龙头装配图 | 91 |
| 9-4 | 读电磁阀装配图 | 92 |
| 9-5 | 读仪表车床尾架装配图 | 93 |
| 9-6 | 读油杯轴承的装配图 | 94 |
| 9-7 | 读手压阀装配图 | 95 |
| 9-8 | 读齿轮油泵装配图 | 96 |
| 10 | 计算机绘图 | 97 |

机 械 制 图 标 准 序 号 名 称 件 数 重 量 材 料 备 注 比 例 绘

| | | | | | | | | | | | | | | | | | | | | | |
|--|--|--|--|--|--|--|--|--|--|--|--|--|--|--|--|--|--|--|--|--|--|
| | | | | | | | | | | | | | | | | | | | | | |
| | | | | | | | | | | | | | | | | | | | | | |
| | | | | | | | | | | | | | | | | | | | | | |

必 须 做 到 字 体 端 正 笔 划 清 楚 排 列 整 齐 间 隔 均 匀 长 仿 宋 体 字 横 平 竖 直

| | | | | | | | | | | | | | | | | | | | | | | |
|--|--|--|--|--|--|--|--|--|--|--|--|--|--|--|--|--|--|--|--|--|--|--|
| | | | | | | | | | | | | | | | | | | | | | | |
| | | | | | | | | | | | | | | | | | | | | | | |
| | | | | | | | | | | | | | | | | | | | | | | |

0 1 2 3 4 5 6 7 8 9 ϕ R

| | | | | | | | | | | | | | | | | | | | | | | |
|--|--|--|--|--|--|--|--|--|--|--|--|--|--|--|--|--|--|--|--|--|--|--|
| | | | | | | | | | | | | | | | | | | | | | | |
|--|--|--|--|--|--|--|--|--|--|--|--|--|--|--|--|--|--|--|--|--|--|--|

| | | | | | | | | | | | | | | | | | | | | | | |
|--|--|--|--|--|--|--|--|--|--|--|--|--|--|--|--|--|--|--|--|--|--|--|
| | | | | | | | | | | | | | | | | | | | | | | |
|--|--|--|--|--|--|--|--|--|--|--|--|--|--|--|--|--|--|--|--|--|--|--|

0 1 2 3 4 5 6 7 8 9 ϕ R

| | | | | | | | | | | | | | | | | | | | | | | |
|--|--|--|--|--|--|--|--|--|--|--|--|--|--|--|--|--|--|--|--|--|--|--|
| | | | | | | | | | | | | | | | | | | | | | | |
|--|--|--|--|--|--|--|--|--|--|--|--|--|--|--|--|--|--|--|--|--|--|--|

| | | | | | | | | | | | | | | | | | | | | | | |
|--|--|--|--|--|--|--|--|--|--|--|--|--|--|--|--|--|--|--|--|--|--|--|
| | | | | | | | | | | | | | | | | | | | | | | |
|--|--|--|--|--|--|--|--|--|--|--|--|--|--|--|--|--|--|--|--|--|--|--|

0 1 2 3 4 5 6 7 8 9 ϕ R

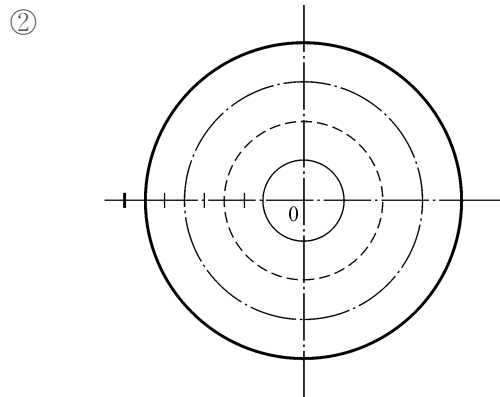
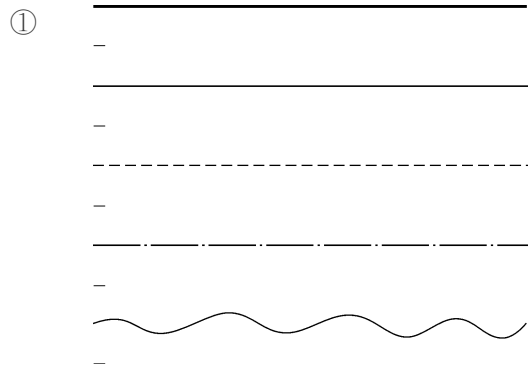
| | | | | | | | | | | | | | | | | | | | | | | |
|--|--|--|--|--|--|--|--|--|--|--|--|--|--|--|--|--|--|--|--|--|--|--|
| | | | | | | | | | | | | | | | | | | | | | | |
|--|--|--|--|--|--|--|--|--|--|--|--|--|--|--|--|--|--|--|--|--|--|--|

| | | | | | | | | | | | | | | | | | | | | | | |
|--|--|--|--|--|--|--|--|--|--|--|--|--|--|--|--|--|--|--|--|--|--|--|
| | | | | | | | | | | | | | | | | | | | | | | |
|--|--|--|--|--|--|--|--|--|--|--|--|--|--|--|--|--|--|--|--|--|--|--|

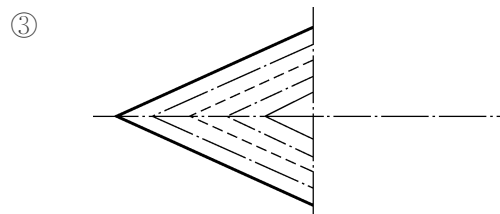
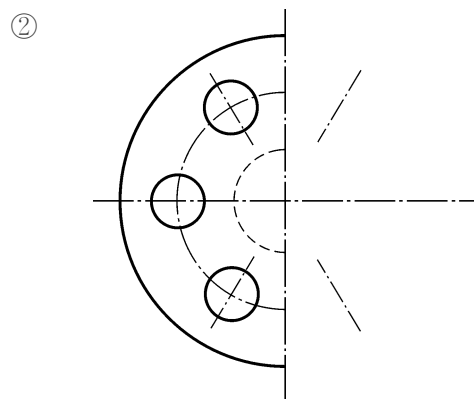
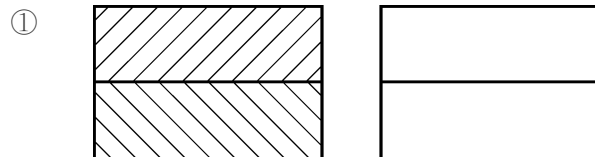
1-2 图线练习

班级_____ 姓名_____ 学号_____ 批阅_____

(1)在指定位置按示范图线抄画下列各种图线。



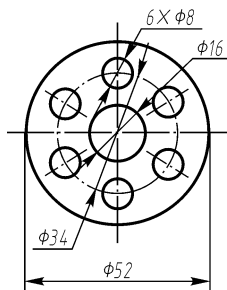
(2)在右边画出与左边对应的图线。



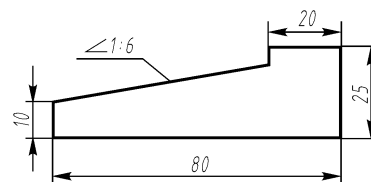
1-3 几何作图

班级_____ 姓名_____ 学号_____ 批阅_____

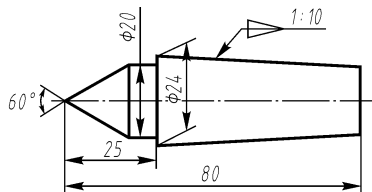
(1)



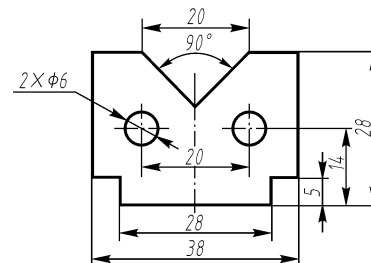
(2)



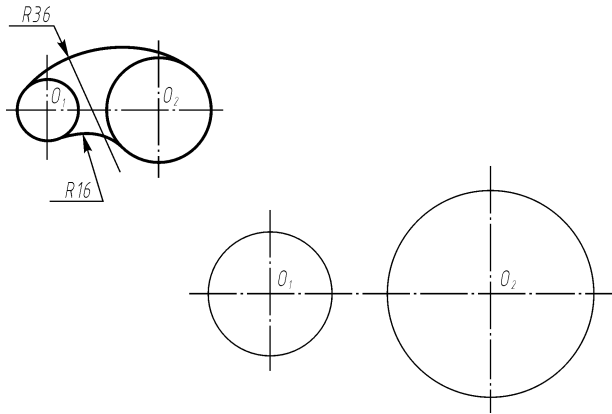
(3)



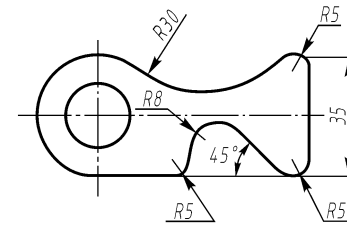
(4)



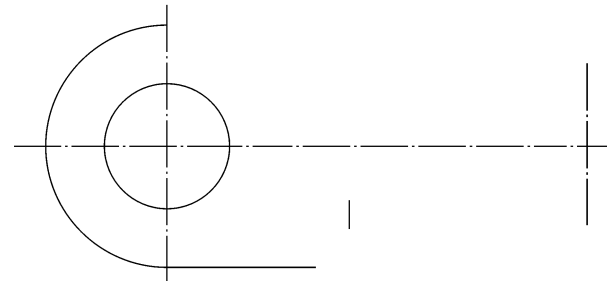
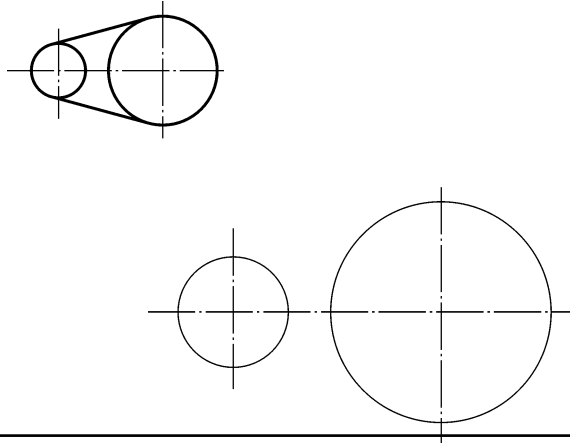
(1)



(3)



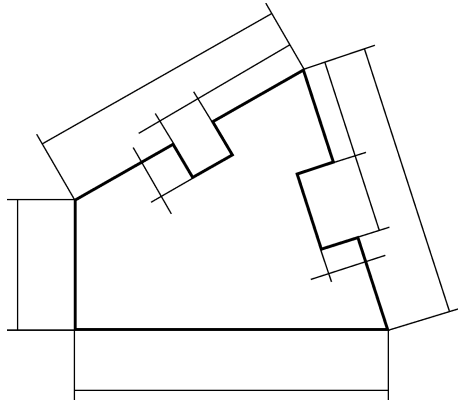
(2)



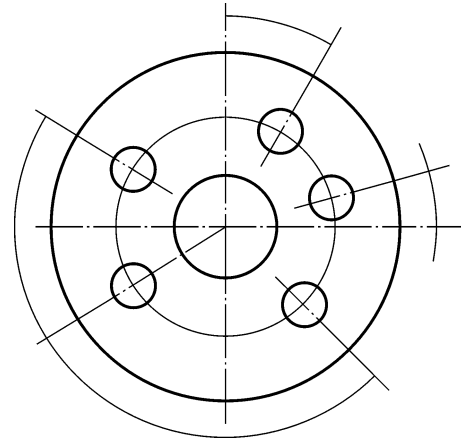
1-4 尺寸标注

班级_____ 姓名_____ 学号_____ 批阅_____

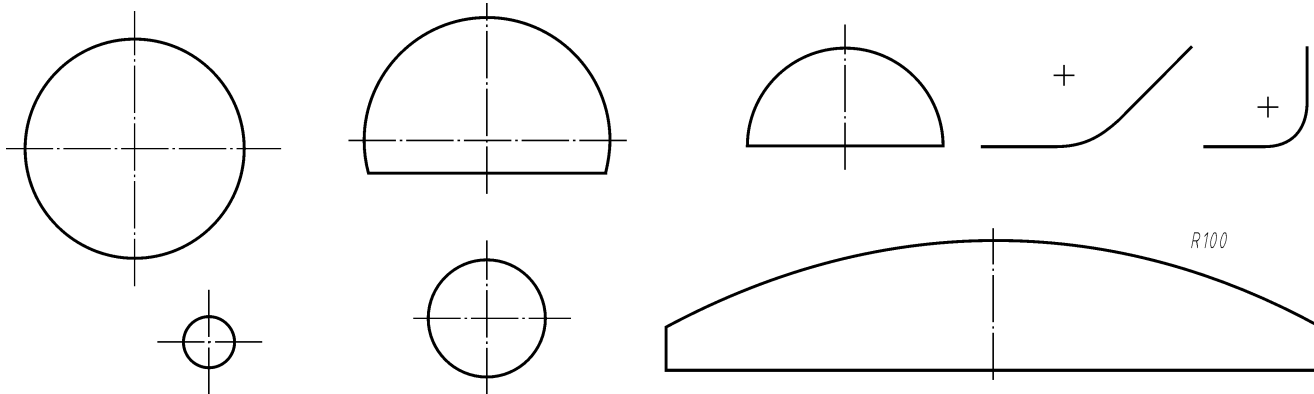
(1)



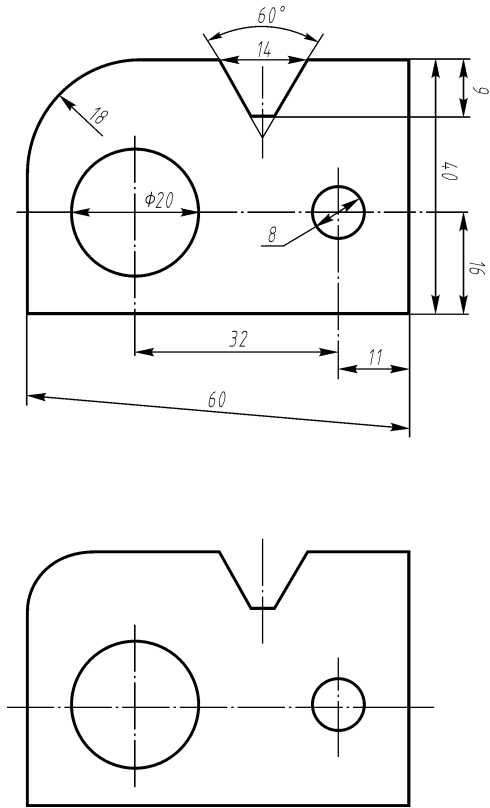
(2)



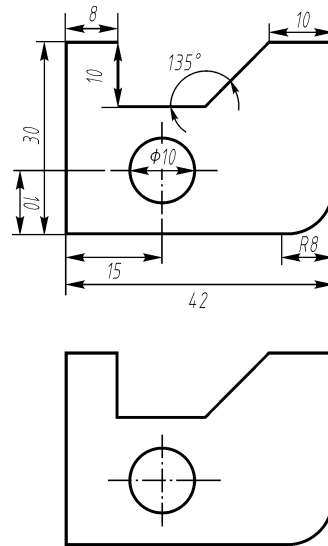
(3)标注圆或圆弧的尺寸



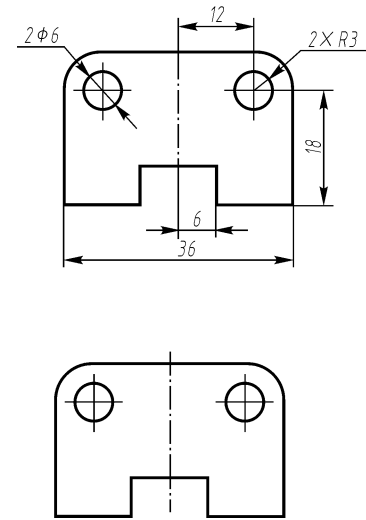
(1)



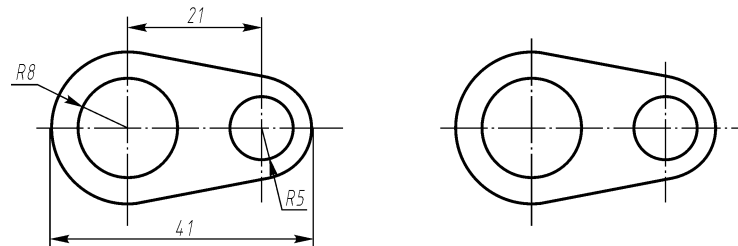
(2)



(3)



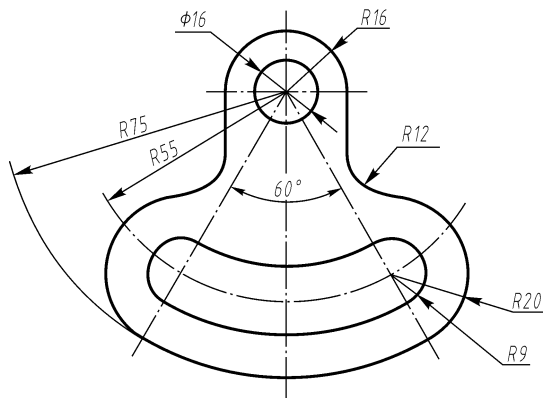
(4)



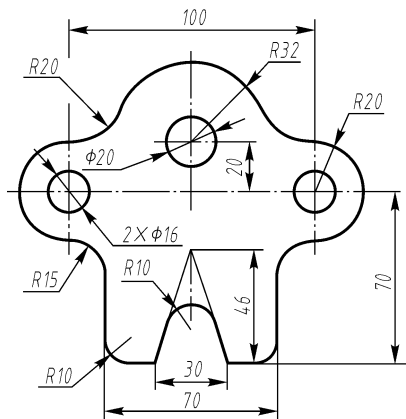
1-5 平面图形练习

班级_____ 姓名_____ 学号_____ 批阅_____

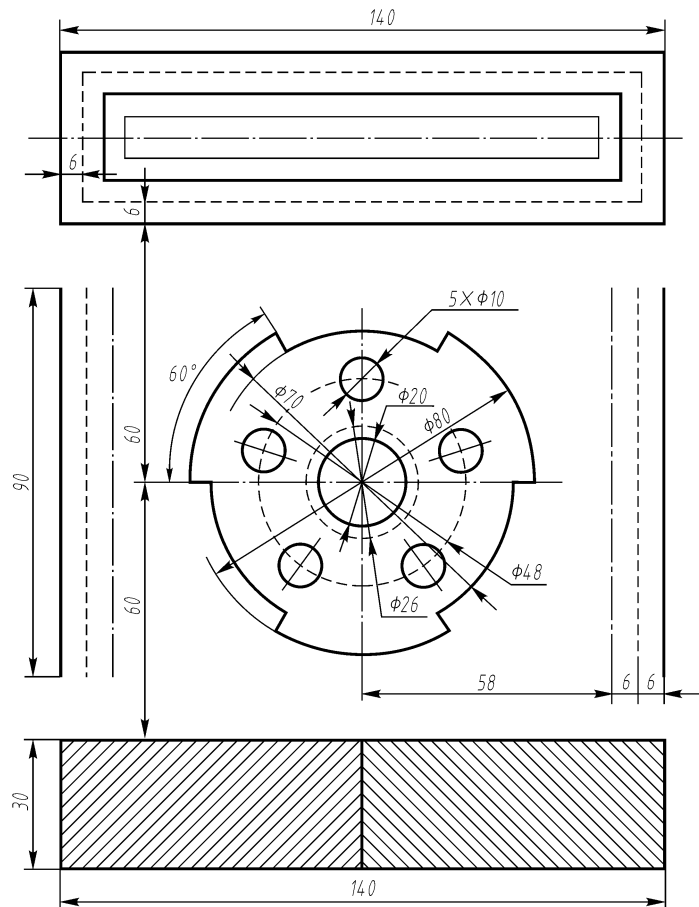
(1)



(2)



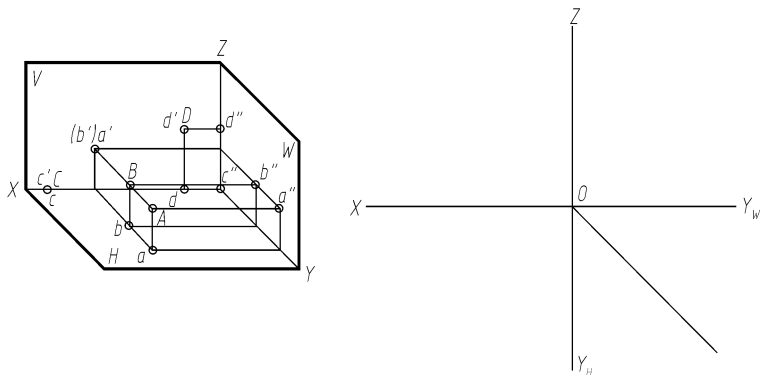
(3)



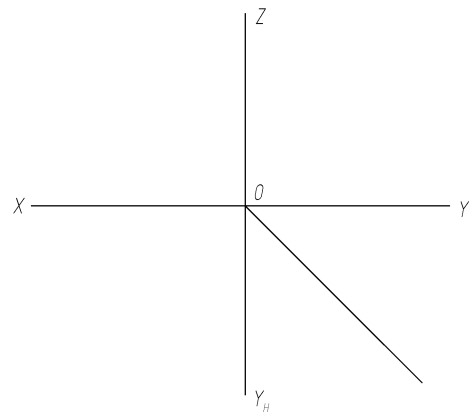
2-1 点的投影

班级_____ 姓名_____ 学号_____ 批阅_____

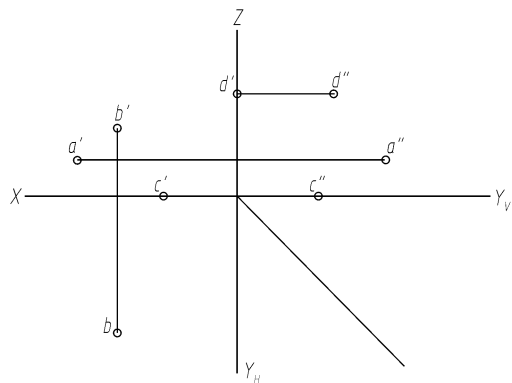
(1) 根据各点的空间位置, 求作点的三面投影。



(2) 求作 $A(20, 15, 15)$ 、 $B(10, 20, 0)$ 、 $C(20, 0, 20)$ 三点的三面投影。



(3) 已知 A 、 B 、 C 、 D 四点的两面投影, 作出其第三面投影。



(4) 已知点 A 距 V 面 20, 距 H 面 15, 点 B 在 V 面内距 H 面 15, 点 C 距 V 面 25, 距 H 面 10, 求作各点的两面投影。

