



中等职业学校数控专业教学用书

机械制图及CAD习题集

主 编 张仁英

副主编 胡 胜

 重庆大学出版社
<http://www.cqup.com.cn>

机械制图及 CAD 习题集

主 编 张仁英

副主编 胡 胜

参 编 蒋秋莎 刘玉霞 梁山秀 江德龙

重庆大学出版社

内容简介

本习题集是中等职业教育“数控技术应用”系列教材之一。根据 2008 年教育部修订颁发的《中等职业学校机械制图教学大纲(2008 年修订)》,并采用最新国家标准编写。

主要内容有:制图基本知识与技能、投影基础、组合体、图样画法、标准件及常用件规定画法、零件图、装配图。

习题按项目编制,每个项目有自测题和综合测试题,形式灵活多样,便于教师了解学生掌握知识的情况,也便于学生进行全面复习,巩固学习成果。

本习题集适用于中等职业学校机械类专业,也适用于期末考试和参加高职考试的考前复习。

图书在版编目(CIP)数据

机械制图及 CAD 习题集/张仁英主编. —重庆:重庆大学出版社,2010.8

(中等职业学校数控专业教学用书)

ISBN 978-7-5624-5589-9

I. ①机… II. ①张… III. ①机械制图—专业学校—习题②机械制图:计算机制图—专业学校—习题 IV.

①TH126-44

中国版本图书馆 CIP 数据核字(2010)第 144138 号

机械制图及 CAD 习题集

主 编 张仁英

副主编 胡 胜

责任编辑:彭 宁 版式设计:彭 宁

责任校对:邹 忌 责任印制:赵 晟

*

重庆大学出版社出版发行

出版人:邓晓益

社址:重庆市沙坪坝正街 174 号重庆大学(A 区)内

邮编:400030

电话:(023) 65102378 65105781

传真:(023) 65103686 65105565

网址: <http://www.cqup.com.cn>

邮箱: fxk@cqup.com.cn (营销中心)

全国新华书店经销

重庆华林天美股份有限公司印刷

*

开本:787×1092 1/16 印张:15.75 字数:393 千

2010 年 8 月第 1 版 2010 年 8 月第 1 次印刷

印数:1—4 000

ISBN 978-7-5624-5589-9 定价:27.00 元

本书如有印刷、装订等质量问题,本社负责调换

版权所有,请勿擅自翻印和用本书

制作各类出版物及配套用书,违者必究

前 言

本习题集自 2006 年出版以来,受到广大师生的欢迎。为了更好地适应职业教育教学改革与发展的需要,我们在听取了一线教师对该习题的意见和建议的基础上,根据 2008 年教育部修订颁发的《中等职业学校机械制图教学大纲(2008 年修订)》,对习题集进行了修订,并采用最新国家标准编写。

修订后的习题集突出了以下几点:

1. 降低了理论知识的难度和要求,增强了实用性。如强调识读装配图的方法与步骤,删除由简单装配图拆画零件图。
2. 考虑岗位需求,强化了实际中常用的技能。如提高了对画草图的要求,要求掌握画草图的基本方法。
3. 习题集按项目编制,具有职教特色和鲜明的时代特征。在习题结构的组织上与学生的认知规律相匹配,与新型教学模式相适应。有利于实施具有职业教育特点的行动导向教学方法。
4. 习题集设置了部分自测题及综合测试题,以便于学生对所学内容进行全面复习,教师可通过自测题了解学生理解和掌握知识的程度。

本习题集与张仁英主编的中等职业教育《数控技术应用》系列教材之一的《机械制图》配套使用。适用于中等职业学校机械类专业,也适用于期末考试和参加高职考试的考前复习。参加本习题编写的有:江德龙、胡胜、蒋秋莎、刘玉霞、梁山秀、张仁英,并由张仁英担任主编,胡胜任副主编。

最后,限于编者的水平,书中的缺点和错误在所难免,恳请读者批评指正,以便使本习题集得到不断的完善。

编 者
2009 年 5 月

目 录

项目一 制图基本知识与技能	1
项目二 投影基础	14
项目三 组合体	31
项目四 图样画法	67
项目五 标准件与常用件	87
项目六 零件图	97
项目七 装配图	107
综合测试题	113

2.长仿宋体练习。

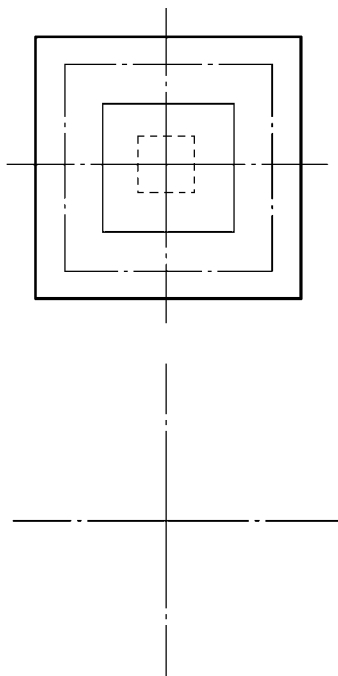
机 械 制 图 姓 名 审 批 比 例 学 校 专 业 班 级 材 料 件 数 备 注 序 号

技 术 要 求 螺 纹 销 轴 其 余 局 部 图 旋 转

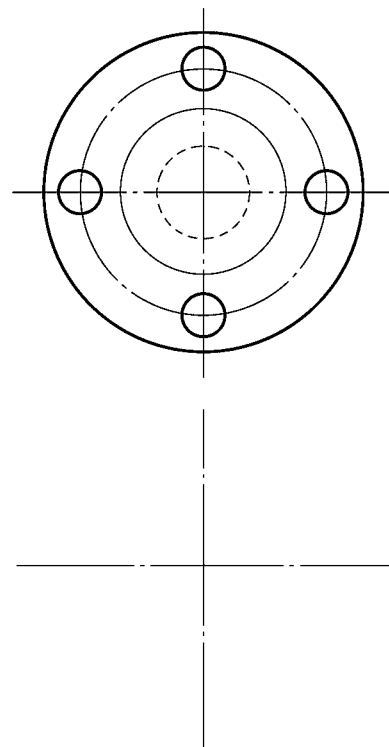
3. 线型练习。

按上图所示在下边画出同样的图形。

(1)

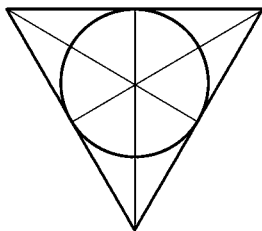


(2)

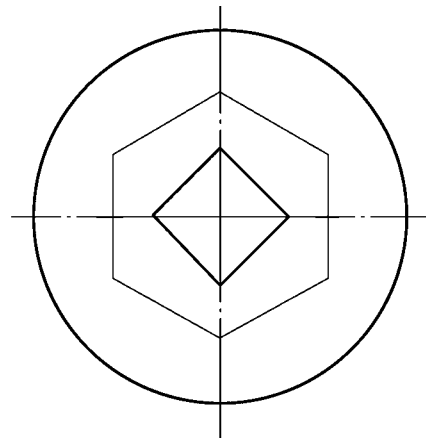


4. 比例练习。

(1) 在下面用2:1的比例完成上图。

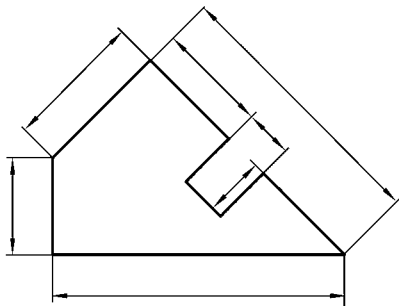


(2) 在下面用1:2的比例完成上图。

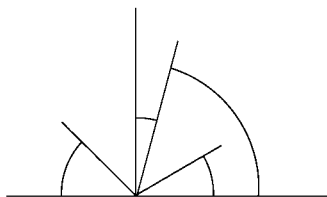


5. 尺寸标注。

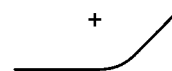
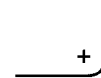
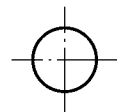
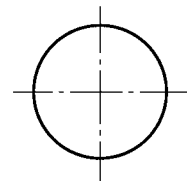
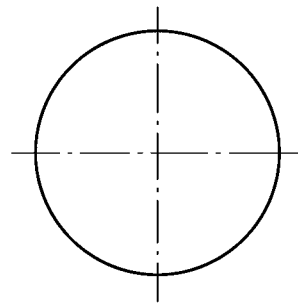
(1) 填写尺寸数字 (取整数)。



(2) 画箭头, 填写角度数字 (取整数)。

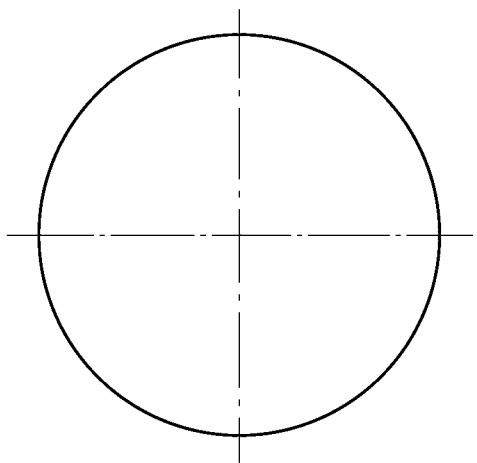


(3) 标注直径、半径尺寸 (取整数)。

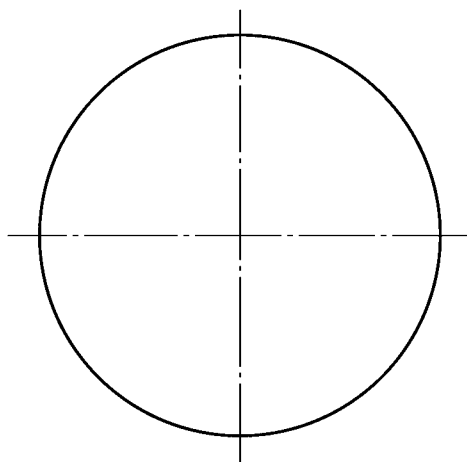


6. 几何作图（一）。

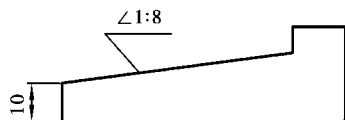
(1) 作圆的内接正五边形。



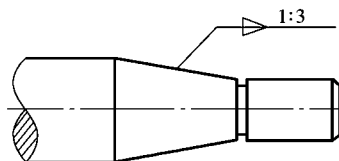
(2) 做圆的内接正九边形。



(3) 按左上方小图完成图形，并标注斜度。

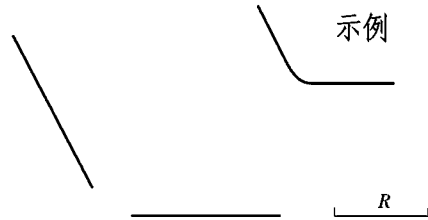


(4) 按左上方小图完成图形，并标注锥度。

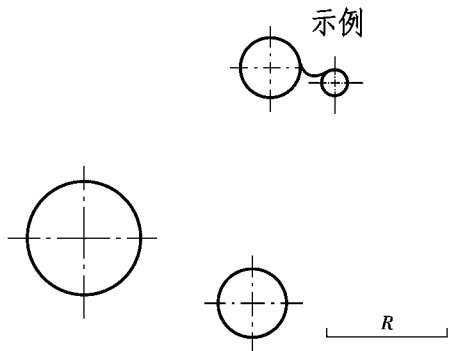


7. 几何作图 (二)。

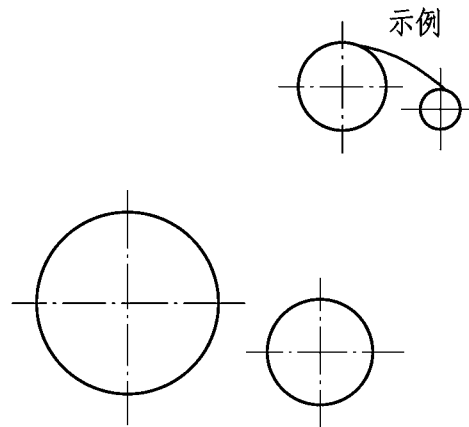
(1) 用给定半径 R 作两直线的圆弧连接。



(2) 用给定半径 R 作两圆弧的外圆弧连接。

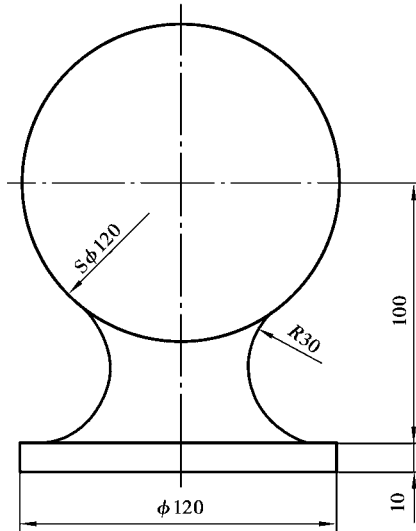


(3) 用给定半径 R 作两圆弧的内圆弧连接。

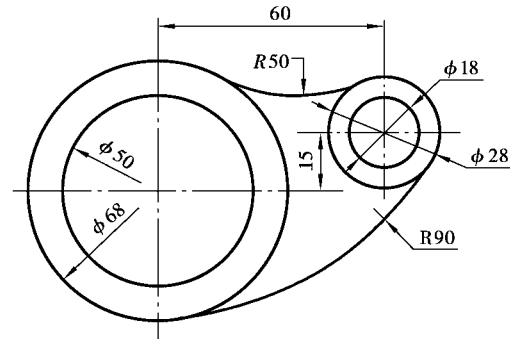


8. 几何作图 (三)。

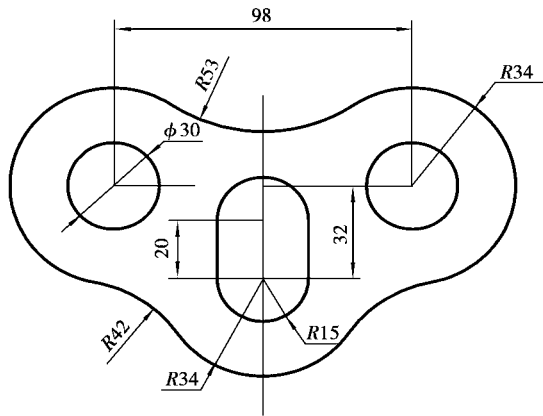
(1) 用A4图纸、比例1:1画出下图, 并标注尺寸。



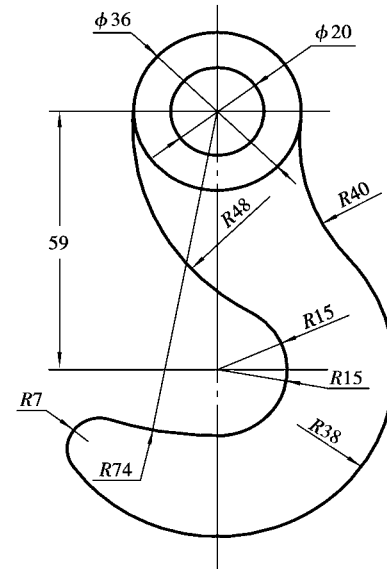
(2) 用A3图纸、比例1:1画出下图, 并标注尺寸。



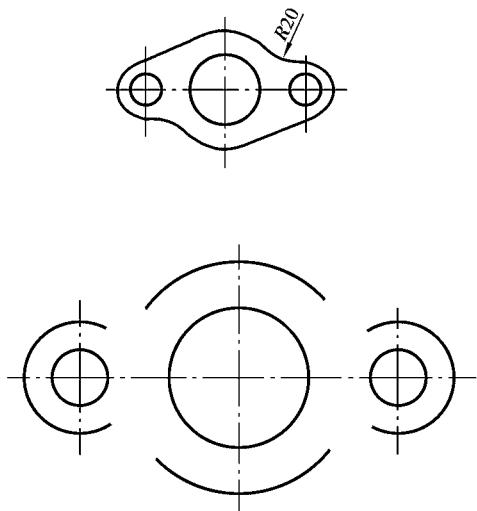
(3) 用A3图纸、比例1:1画出下图，并标注尺寸。



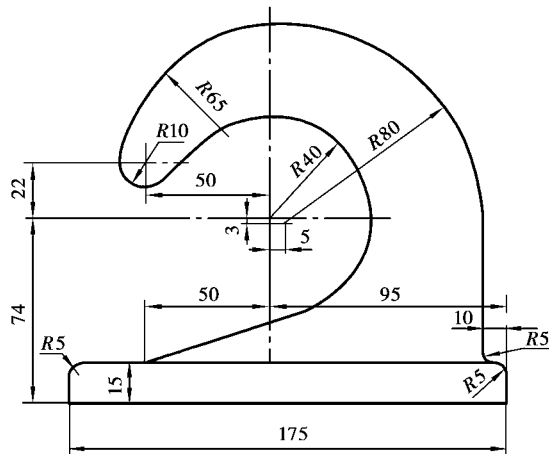
(4) 用A3图纸、比例1:1画出下图，并标注尺寸。



1. 完成图形的线段连接 (1:1), 并标出连接弧圆心和连接点。

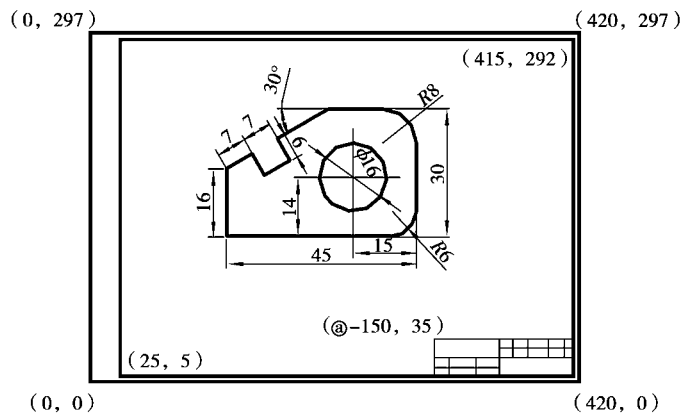


2. 用1:1比例A3图纸抄画下列图形, 并标注尺寸。



根据已知尺寸，画出下列平面图形。

(1)



(2)

