

# 冲模设计实例详解

周 玲 编著



化学工业出版社

· 北京 ·

图书在版编目 (CIP) 数据

冲模设计实例详解/周玲编著. —北京: 化学工业出版社, 2007. 1

ISBN 978-7-5025-9922-5

I. 冲… II. 周… III. 冲模-设计 IV. TG385.2

中国版本图书馆 CIP 数据核字 (2007) 第 007143 号

---

责任编辑: 周 红

责任校对: 周梦华

装帧设计: 尹琳琳

---

出版发行: 化学工业出版社 (北京市东城区青年湖南街 13 号 邮政编码 100011)

印 刷: 北京永鑫印刷有限责任公司

装 订: 三河市万龙印装有限公司

787mm×1092mm 1/16 印张 10 $\frac{1}{4}$  字数 236 千字 2007 年 7 月北京第 1 版第 1 次印刷

---

购书咨询: 010-64518888 (传真: 010-64519686) 售后服务: 010-64518899

网 址: <http://www.cip.com.cn>

凡购买本书, 如有缺损质量问题, 本社销售中心负责调换。

---

定 价: 23.00 元

版权所有 违者必究

# 前 言

模具是机械工业的重要工艺装备。由于模具技术的迅猛发展，模具设计与制造已成为一个行业，越来越引起人们的重视。为了适应我国模具行业发展的需要，作者根据广大模具专业人员的急切需求，编著了这本《冲模设计实例详解》。

本书全面考虑了培训和职业教育特有的属性、要求与规律，针对模具设计顺序的每一个过程环节来安排相关内容，符合读者循序渐进的认知心理，使学习过程成为读者参与创造实践活动的过程，较好地解决了为何而学、从哪学、怎样学等问题。在模拟真实的生产环境中，贯穿案例分析，使读者能够在真实的职业氛围中学习知识和技能，了解和把握对项目每一环节的基本要求，掌握整个设计过程的重点与难点，把握工作的思路与方法，从而对读者的决策能力、方法能力、专业能力、社会能力与职业行为能力，进行真实意义上的职业熏陶与训练。参加本书编写的所有人员本着简明、先进、实用、可靠的指导思想进行编写，希望该书的出版能为模具行业的发展做出贡献。

本书由周玲编著，其他参编人员有车喜全、孙淑莲、李建平、张吉林、周振军、周跃华、杨秀荣、高雯等，全书由周玲统稿。

由于编者水平有限，疏漏和不足之处恳请广大读者提出宝贵意见。

编者

2007. 1

# 目 录

第 1 章 冲裁模的设计 .....	1
1.1 实例一 电极板冲孔模设计详解 .....	1
1.1.1 电极板冲孔模设计的前期准备 .....	1
1.1.2 电极板冲孔模总体方案的确定 .....	3
1.1.3 电极板冲孔工艺计算 .....	5
1.1.4 电极板冲孔模主要零部件设计计算 .....	10
1.1.5 电极板冲孔模装配图的设计绘制 .....	14
1.1.6 电极板冲孔模零件图的设计绘制 .....	17
1.1.7 编写、整理技术文件 .....	23
1.2 实例二 槽钢冲孔模设计范围 .....	23
1.2.1 槽钢冲孔模装配图的设计绘制 .....	24
1.2.2 槽钢冲孔模零件图的设计绘制 .....	24
1.3 实例三 电极板切角模设计范围 .....	30
1.3.1 电极板切角模装配图的设计绘制 .....	30
1.3.2 电极板切角模零件图的设计绘制 .....	30
第 2 章 弯曲模的设计 .....	36
2.1 实例一 支承板弯曲模设计详解 .....	36
2.1.1 弯曲模设计的前期准备 .....	36
2.1.2 弯曲模总体方案的确定 .....	36
2.1.3 弯曲工艺计算 .....	37
2.1.4 弯曲模零件设计计算 .....	41
2.1.5 弯曲模装配图的设计绘制 .....	43
2.1.6 弯曲模零件图的设计绘制 .....	45
2.1.7 编写、整理技术文件 .....	53
2.2 实例二 侧板弯曲模设计范围 .....	53
2.2.1 侧板弯曲模装配图的设计绘制 .....	53
2.2.2 侧板弯曲模的工作过程 .....	54
2.2.3 侧板弯曲模主要零件图的设计绘制 .....	54
2.3 实例三 电极板弯曲模设计范围 .....	55
2.3.1 电极板弯曲模装配图的设计绘制 .....	55
2.3.2 电极板弯曲模的工作过程 .....	55

2.3.3	电极板弯曲模零件图的设计绘制	56
2.4	实例四 底座弯曲模设计范围	59
2.4.1	底座弯曲模装配图的设计绘制	59
2.4.2	底座弯曲模的工作过程	60
2.4.3	底座弯曲模主要零件图的设计绘制	61
<b>第3章</b>	<b>拉深模的设计</b>	<b>62</b>
3.1	实例一 支座拉深模设计详解	62
3.1.1	拉深模设计的前期准备	62
3.1.2	拉深模方案的确定	62
3.1.3	拉深模结构形式的确定	62
3.1.4	拉深工艺计算	63
3.1.5	拉深模零件的设计计算	64
3.1.6	压力机的选择	66
3.1.7	拉深模装配图的设计绘制	66
3.1.8	拉深模零件图的设计绘制	68
3.1.9	编写、整理技术文件	74
3.2	实例二 油杯拉深模设计详解	74
3.2.1	油杯的产品工艺分析	74
3.2.2	油杯拉深的工艺计算	74
3.2.3	油杯拉深工艺方案的确定	76
3.2.4	油杯拉深的工艺计算	76
3.2.5	油杯拉深模结构的确定	77
3.2.6	油杯拉深模的工作过程	78
3.2.7	油杯拉深模主要零件的设计	78
3.3	实例三 接线盒拉深模设计详解	78
3.3.1	接线盒产品工艺分析	79
3.3.2	接线盒拉深的工艺计算	79
3.3.3	接线盒拉深模主要零件的设计计算	81
3.3.4	接线盒拉深模装配图的设计绘制	82
3.3.5	接线盒拉深模主要零件图的设计绘制	82
<b>第4章</b>	<b>冷挤压模的设计</b>	<b>91</b>
4.1	实例一 万向节轴套反挤压模设计详解	91
4.1.1	冷挤压产品工艺分析	91
4.1.2	冷挤压工艺方案的确定	91
4.1.3	冷挤压工艺计算	93
4.1.4	冷挤压模零件的设计计算	95
4.1.5	冷挤压模装配图的设计绘制	96
4.1.6	冷挤压模零件图的设计绘制	96
4.2	实例二 碰柱正挤压模设计范围	99

4.2.1	碰柱正挤压模装配图的设计绘制	99
4.2.2	碰柱正挤压模零件图的设计绘制	99
<b>第5章 成形模的设计</b>		<b>102</b>
5.1	实例一 衬套翻边模设计详解	102
5.1.1	衬套翻边工艺分析	102
5.1.2	衬套翻边工艺计算	102
5.1.3	衬套翻边模装配图的设计绘制	103
5.1.4	衬套翻边模零件图的设计绘制	103
5.2	实例二 压盖翻边模设计	107
5.2.1	压盖翻边模装配图的设计绘制	108
5.2.2	翻边模主要零件的设计	108
5.3	实例三 罩盖胀形模设计详解	109
5.3.1	罩盖胀形工艺分析	109
5.3.2	罩盖胀形的工艺计算	110
5.3.3	罩盖胀形模的装配设计	111
5.3.4	罩盖胀形模零件图的设计绘制	112
5.4	实例四 倍低音大弯胀形模设计详解	115
5.4.1	倍低音大弯胀形的工艺分析	116
5.4.2	倍低音大弯胀形的工艺计算	116
5.4.3	倍低音大弯胀形模结构的确定	118
5.4.4	倍低音大弯胀形模的装配设计	118
5.4.5	倍低音大弯胀形模的零件设计	118
5.5	实例五 灯罩缩口模设计详解	120
5.5.1	灯罩缩口工艺分析	120
5.5.2	灯罩缩口的工艺计算	120
5.5.3	灯罩缩口模结构确定	121
5.5.4	灯罩缩口模的装配设计	121
5.5.5	灯罩缩口模的零件设计	121
<b>第6章 组合工序冲模的设计</b>		<b>126</b>
6.1	实例一 垫片落料、冲孔复合模设计详解	126
6.1.1	垫片冲压工艺分析	126
6.1.2	垫片冲压工艺方案的确定	127
6.1.3	垫片冲模结构的确定	127
6.1.4	垫片冲压工艺计算	128
6.1.5	垫片复合模主要零件的设计计算	132
6.1.6	垫片复合模装配图的设计绘制	141
6.1.7	垫片复合模零件图的设计绘制	141
6.2	实例二 电极片冲孔、落料、弯曲连续模设计详解	142
6.2.1	插片冲压工艺分析	142

6.2.2	插片冲压工艺方案的确定 .....	142
6.2.3	插片冲压工艺计算 .....	144
6.2.4	插片连续模主要零部件的设计 .....	145
6.2.5	电极片连续模装配图的设计绘制 .....	145
6.2.6	电极片连续模零件图的设计绘制 .....	145
<b>参考文献</b> .....		154

# 第 1 章 冲裁模的设计

## 1.1 实例一 电极板冲孔模设计详解

零件名称：电极板

生产批量：4000 件/年

材料：紫铜（硬）

料厚：5 mm

产品零件图：见图 1-1-1。

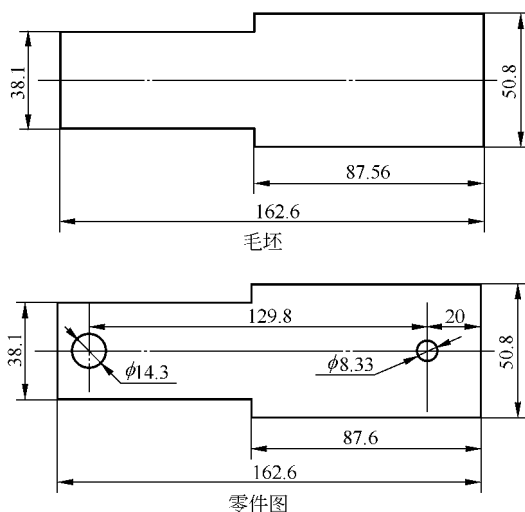


图 1-1-1 电极板冲孔

### 1.1.1 电极板冲孔模设计的前期准备

前期的准备工作主要包括阅读产品零件图，收集、查阅有关设计资料，根据产品的原始数据研究设计任务，分析产品实施冷冲压加工的可能性、经济性。

#### 1.1.1.1 研究设计任务

(1) 阅读冲裁件产品零件图 产品零件图是制订冲压工艺方案和模具设计的重要依据，在冲裁模设计之前，首先要仔细阅读冲裁件产品零件图。从产品的零件图入手，进行冲裁件工艺性分析和经济性分析。

从图 1-1-1 电极板冲孔零件图可知，它是由半成品毛坯经冲孔得到的零件。

(2) 分析冲裁件工艺 冲裁件的工艺性是指零件在冲压加工中的难易程度。在技术方面,主要分析零件形状特点、尺寸大小、精度要求和材料性能等因素是否符合冲裁工艺的要求。良好的工艺性应保证材料消耗少,工序数目少,模具结构简单且寿命长,产品质量稳定,操作简单、方便等。在一般情况下对冲裁件工艺性影响最大的是冲裁件结构尺寸和精度要求,如果发现零件工艺性不好,则应在不影响产品使用要求的前提下,向产品开发部门提出修改意见,对零件的形状和尺寸做必要的合理的修改,或在设计时采用相应的工艺方法,避免由于工艺性差而容易产生的问题。

另外,分析冲裁件零件图还要明确冲裁零件的难点所在,对于零件图上的极限尺寸、设计基准以及翘曲、毛刺大小和方向要求等要特别注意,因为这些因素对所需工序性质的确定,对工件定位方式、模具制造精度和模具结构形式的选择都有较大影响。分析冲裁件工艺主要有以下几个方面。

### ① 结构形状、尺寸大小。

- a. 冲裁件形状是否简单、对称?
- b. 冲裁件的外形或内孔的转角处是否有尖锐的清角?
- c. 冲裁件上是否有过小孔径?
- d. 冲裁件上是否有细长的悬臂和狭槽?
- e. 冲裁件上最大尺寸是多少?属于大型、中型还是小型?
- f. 冲裁件的孔与孔之间、孔与边缘之间距离是否过小?

此电极板是一个轴对称的简单冲孔件,内孔为圆孔,无尖锐的清角,无细长的悬臂和狭槽,小孔  $\phi 8.33\text{mm}$  与边缘之间距离为  $20\text{mm}$ ,大孔  $\phi 14.3\text{mm}$  与边缘之间距离为  $5.65\text{mm}$ ,其两孔之间的距离为  $129.8\text{mm}$ ,均满足最小壁厚要求。其中最大尺寸为  $162.6\text{mm}$ ,属于中小型零件。最小尺寸为  $\phi 8.33\text{mm}$ ,不小于冲孔的最小孔径 ( $1.0t = 5\text{mm}$ ),所以电极板尺寸设计合理,满足工艺要求。

### ② 尺寸精度、粗糙度、位置精度。

- a. 产品的最高尺寸精度是多少?
- b. 产品的最高粗糙度要求是多少?
- c. 产品的最高位置精度是多少?

零件图中两冲孔尺寸均未标注尺寸精度和位置精度,粗糙度也无要求,设计时一般按 IT14 级选取公差值。普通冲裁的冲孔精度一般在 IT11~IT12 级以下,所以精度能够保证。

### ③ 冲裁件材料的性能。分析产品的材料是否满足以下要求。

- a. 技术要求:材料性能是否满足使用要求,是否适应工作条件。
- b. 冲压工艺要求:材料的冲压性能如何,表面质量怎样,材料的厚度公差是否符合国家标准。

紫铜(硬)具有良好的导电性,满足电极板导电的使用要求,利用设计手册查出其抗剪强度  $\tau$  为  $240\text{MPa}$ ,抗拉强度  $\sigma_b$  为  $300\text{MPa}$ ,具有良好的冲压性能,满足冲压工艺要求。

### (3) 冲压加工的经济性分析

- ① 产品的生产纲领。年产量:4000 件/年,属于小批量生产。
- ② 经济性。冲压加工方法是一种先进的工艺方法,因其产品质量稳定、材料利用率

高、操作简单、生产率高等诸多优点而被广泛使用。由于模具制造成本高，冲压加工的单件成本主要取决于生产批量的大小，它对冲压加工的经济性起着决定性作用。批量越大，产品的单件成本就越低，批量小时，冲压加工的优越性就不明显，所以，要根据冲压件的生产纲领，进行冲压加工的经济性分析。此零件精度要求低，生产批量小。所以采用无导向简单冲裁模进行冲压生产，就能保证产品的质量，满足生产率要求，还能降低模具制造难度，降低生产成本。

通过工艺分析，如果发现冲裁件的工艺性差，应在不影响其使用性能的条件下，对零件的形状和尺寸做必要的、合理的修改，或说明在设计时如何注意容易产生问题。

良好的冲压性能表现在材料消耗少，冲压时不必采取特殊的控制手段，工艺过程简单，模具结构简单、寿命较长，产品质量稳定、操作方便等。

#### 1.1.1.2 调研生产状况

##### (1) 了解冲裁模生产状况

###### ① 了解模具零件的加工工艺方法。

a. 毛坯制备方法。

b. 机械加工方法。

c. 热处理方法。

###### ② 模具装配工艺过程。

###### ③ 模具的润滑、维修、保养状况。

###### ④ 熟悉结合生产实际的模具设计思路及步骤。

##### (2) 熟悉冲裁模使用状况

###### ① 了解企业现有压力机的型号、规格。

###### ② 了解现有模具种类、特点。

###### ③ 熟悉制件生产工艺流程。

a. 毛坯原料。

b. 制件加工工艺过程。

#### 1.1.1.3 收集设计资料

##### (1) 现有的设计手册、资料

##### (2) 目前最新技术资料、文献

### 1.1.2 电极板冲孔模总体方案的确定

在调查研究、收集资料及工艺分析的基础上，开始进行总体方案的拟定，此阶段是设计的关键，是创造性的工作。

要充分发挥自己的聪明、才智和创造精神，设计一个既切实可行，又具有一定先进性的合理方案。

确定工艺方案，主要是确定模具类型，包括确定冲压工序数、工序的组合和工序顺序等。应在工艺分析的基础上，根据冲裁件的生产批量、尺寸精度的高低、尺寸大小、形状复杂程度、材料的厚薄、冲模制造条件与冲压设备条件等多方面因素，拟定多种冲压工艺，然后选出一种最佳方案。

### 1.1.2.1 电极板冲孔模类型的确定

(1) 一般冲裁模可以采用以下三种方案

方案一：采用无导向简单冲裁模

方案二：采用导板导向简单冲裁模

方案三：采用导柱导向简单冲裁模

(2) 分析论证

方案一：无导向简单冲裁模结构简单、尺寸小、质量轻、模具制造容易、成本低，但冲模在使用安装时麻烦，需要调试间隙的均匀性，冲裁精度低且模具寿命低。它适用于精度要求低、形状简单、批量小或试制的冲裁件。

方案二：导板导向简单冲裁模比无导向简单冲裁模高、使用寿命较长、单模具制造较复杂、冲裁时视线不好。不适合单个毛坯的送料、冲裁。

方案三：导柱导向简单冲裁模导向准确、可靠，能保证冲裁间隙均匀、稳定，因此冲裁精度比导板模高，使用寿命长。但比前两种模具成本高。

由于电极板批量小、精度低，故采用无导向简单冲裁模就能满足工艺要求，并能缩短模具的制造周期，降低模具的制造成本。

所以本实例采用一模两件的无导向简单冲裁模。

### 1.1.2.2 电极板冲孔模结构形式的确定

(1) 操作方式选择 选择手工送料（单个毛坯）操作方式。

(2) 定位方式的选择 工件在模具中的定位主要考虑定位基准、上料方式、操作安全可靠等因素。此例选择定位板定位方式更能与所拟定的方案相适应。

选择定位基准时应尽可能与设计基准重合，如果不重合，就需要根据尺寸链计算，重新分配公差，把设计尺寸换算成工艺尺寸，但是这样将会使零件的加工精度要求提高。当零件采用多工序分别在不同模具上冲压时，应尽量使各工序采用同一基准。

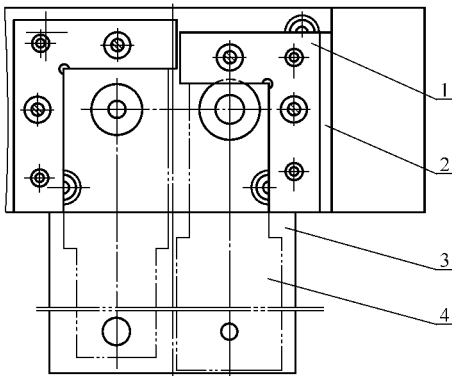


图 1-1-2 定位板定位方式

1—定位板；2—凹模；3—托料板；4—毛坯

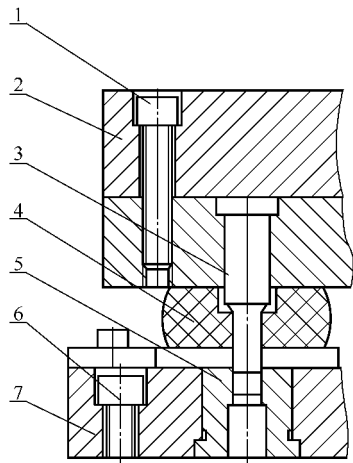


图 1-1-3 卸料方式

1—螺钉；2—上模板；3—凸模；4—橡胶；

5—凹模；6—螺钉；7—凹模固定板

为使定位可靠,应选择精度高、冲压时不发生变形和移动的表面作为定位表面。冲压件上能够用作定位的表面随零件的形状不同而不同。

本例采用定位板定位方式,见图 1-1-2。

(3) 卸料方式的选择 由于此例采用单个毛坯,手动操作送进和定位,并且材料不是太硬,所以选择弹性卸料方式比较方便、合理。见图 1-1-3。

以上只作粗略的选择,待工艺计算后和模具装配草图设计时边修改边作具体的、最后的确定。

### 1.1.2.3 电极板冲孔模结构简图的画法

冲压方案初步确定后,要用结构简图体现出来。在简图中画出模具的工作零件、定位零件、卸料零件等工艺结构零件即可。结构简图如图 1-1-4 所示。

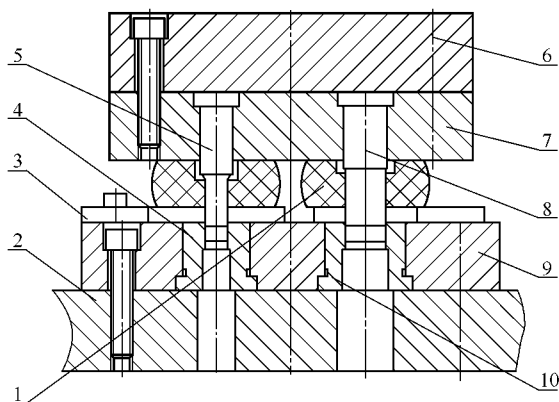


图 1-1-4 电极板冲孔模结构简图

1—卸料橡胶；2—下模座；3—定位板；4—小凹模；5—小凸模；6—上模座；

7—凸模固定板；8—大凸模；9—凹模固定板；10—大凹模

(1) 模具的组成 上模部分主要由上模座 6、凸模固定板 7、小凸模 5、大凸模 8、卸料橡胶 1 等零件组成。下模部分主要由下模座 2、定位板 3、小凹模 4、大凹模 10、凹模固定板 9 等零件组成。

(2) 模具的工作过程 两块单个毛坯按不同方向放置在下模上由定位板 3 准确定位,上模随压力机滑块下行,小凸模 5 与小凹模 4 和大凸模 8 与大凹模 10 分别对其毛坯进行冲压,使材料分离得到冲孔件。箍在凸模外的工件在上模回程时由卸料橡胶 1 直接卸下。卡在凹模中的冲孔废料靠料推料被依次推出,实现自然漏料。

### 1.1.3 电极板冲孔工艺计算

#### 1.1.3.1 凸、凹刃口尺寸的计算

(1) 凸、凹模刃口尺寸的计算原则

① 设计基准:落料以凹模为设计基准,间隙取在凸模上;冲孔以凸模为设计基准,间隙取在凹模上。

② 设计时间隙一律采用最小合理间隙值  $Z_{\min}$ 。

③ 刃口尺寸的制造偏差方向:单向注入实体内部。即磨损后,凸、凹模刃口尺寸变

大的取 $+\delta$ ；磨损后凸、凹模刃口尺寸变小的取 $-\delta$ 。

④ 刃口尺寸制造偏差的大小：简单形状，按 IT6~IT7 取值；复杂形状，取 $\frac{1}{4}\Delta$ ；磨损后尺寸无变化，取 $\pm\frac{1}{8}\Delta$ 。

⑤ 加工方法：简单形状，分别加工；复杂形状，配合加工。

(2) 简单形状凸、凹模刃口尺寸的计算

① 检验。由分别加工的互换性要求采用较小的模具制造公差来满足下式

$$|\delta_a| + |\delta_t| + Z_{\min} \leq Z_{\max}$$

$$\text{即} \quad |\delta_a| + |\delta_t| \leq Z_{\max} - Z_{\min} \quad (1-1-1)$$

a. 在电极板中按 IT14 取孔 $\phi 8.33$ 的偏差为 $+0.36$ ，公差 $\Delta$ 为 $0.36$ ；孔 $\phi 14.3$ 的偏差为 $+0.43$ ，公差 $\Delta$ 为 $0.43$ ；孔边距 $20$ 的偏差为 $\pm 0.31$ ，公差 $\Delta$ 为 $0.62$ 。按 IT6~IT7 取刃口尺寸制造偏差值 $\delta_d = +0.020$ ， $\delta_t = -0.020$ ，磨损系数 $x = 0.5$

根据紫铜板料厚度 $5\text{mm}$ ，取 $Z_{\max} = 0.55$ ， $Z_{\min} = 0.45$

代入式 (1-1-1)

$$|+0.020| + |-0.020| \leq 0.55 - 0.45$$

结果  $0.040 < 0.10$  满足条件

b. 孔心距 $129.8$ 的偏差为 $\pm 0.575$ ，公差 $\Delta$ 为 $1.15$ 。刃口尺寸制造偏差值 $\delta_a$ 和 $\delta_t$ 取 $\pm 1/8\Delta$ ，则 $\delta_a = +0.072$ ， $\delta_t = -0.072$ 。磨损系数 $x = 0.5$

代入式 (1-1-1)

$$|+0.072| + |-0.072| \leq 0.55 - 0.45$$

结果  $0.144 > 0.10$  不满足条件

如不满足式 (1-1-1)，则应缩小制造公差，可直接取下式来进行调整

$$\delta_a = 0.6 \times (Z_{\max} - Z_{\min}) = 0.6 \times (0.55 - 0.45) = 0.060$$

$$\delta_t = 0.4 \times (Z_{\max} - Z_{\min}) = 0.4 \times (0.55 - 0.45) = 0.040$$

来满足

$$|\delta_a| + |\delta_t| = Z_{\max} - Z_{\min}$$

$$|+0.060| + |-0.040| \leq 0.55 - 0.45$$

结果  $0.10 = 0.10$  满足条件

② 计算。公式 冲孔凸模  $d_t = (d + x\Delta)_{-\delta_t}^0$  (1-1-2)

冲孔凹模  $d_a = (d_t + Z_{\min})_{+0}^{+\delta_a}$  (1-1-3)

孔心距  $L = (L + 0.5\Delta) \pm \frac{1}{8}\Delta$  (1-1-4)

将已知数据带入式 (1-1-2)、式 (1-1-3) 和式 (1-1-4) 中。

a. 冲 $\phi 8.33$ 孔：凸模  $d_t = (8.33 + 0.5 \times 0.36)_{-0.02}^0 = 8.51_{-0.02}^0$  (mm)

$$\text{凹模 } d_a = (8.51 + 0.45) \begin{smallmatrix} +0.020 \\ 0 \end{smallmatrix} = 8.96 \begin{smallmatrix} +0.020 \\ 0 \end{smallmatrix} \text{ (mm)}$$

b. 冲  $\phi 14.3$  孔: 凸模  $d_t = (14.3 + 0.5 \times 0.43) \begin{smallmatrix} 0 \\ -0.02 \end{smallmatrix} = 14.515 \begin{smallmatrix} 0 \\ -0.02 \end{smallmatrix}$  (mm)

$$\text{凹模 } d_a = (14.515 + 0.45) \begin{smallmatrix} +0.020 \\ 0 \end{smallmatrix} = 14.965 \begin{smallmatrix} +0.020 \\ 0 \end{smallmatrix} \text{ (mm)}$$

c. 孔边距 20: 凸模  $L_t = (20 + 0.5 \times 0.62) \pm \frac{1}{8} \times 0.62 = 20.31 \pm 0.039$  (mm)

$$\text{凹模 } L_a = (20.31 + \frac{1}{2} \times 0.45) \pm \frac{1}{8} \times 0.62 = 20.535 \pm 0.039 \text{ (mm)}$$

因该尺寸属于半边磨损, 故取  $\frac{1}{2}\delta_t$ 、 $\frac{1}{2}\delta_a$ 、 $\frac{1}{2}Z_{\min}$ 。

d. 孔心距 129.8:  $L = (129.8 + 0.5 \times 1.15) \pm \frac{1}{8} \times 1.15 = 130.375 \pm 0.144$  (mm)

以上各式中  $\delta_a$ ——凹模的制造偏差值, mm;

$\delta_t$ ——凸模的制造偏差值, mm;

$Z_{\min}$ ——最小合理间隙, mm;

$Z_{\max}$ ——最大合理间隙, mm;

$\Delta$ ——制件的公差, mm;

$d_a$ ——凹模的基本尺寸, mm;

$d_t$ ——凸模的基本尺寸, mm。

③ 尺寸标注: 在模具零件图纸上分别标注凸模和凹模的刃口尺寸及制造偏差。

#### 1.1.3.2 冲压力的计算

##### (1) 计算冲裁力

$$P = KLt\tau = 1.3 \times (8.33 + 1.43)\pi \times 5 \times 240 = 110850.792 \text{ (N)} \approx 110.851 \text{ (kN)}$$

式中  $P$ ——冲裁力, N;

$L$ ——冲裁周边长度, mm;

$t$ ——冲裁件材料厚度, mm;

$\tau$ ——材料抗剪强度, MPa;

$K$ ——系数, 通常取 1.3。

##### (2) 计算卸料力、推件力

###### ① 卸料力

$$P_x = K_x P = 0.04 \times 110.851 = 4.434 \text{ (kN)}$$

###### ② 推件力

$$P_t = nK_t P = 2 \times 0.06 \times 110.851 = 13.302 \text{ (kN)}$$

式中  $n$ ——卡在下模洞口内的工件数,  $n = \frac{h}{t} = \frac{10}{5} = 2$ ;

$h$ ——凹模孔口高度;

$K_x$ ——卸料系数, 查表得  $K_x = 0.02 \sim 0.06$ ;

$K_t$ ——推荐系数, 查表得  $K_t = 0.03 \sim 0.09$ 。

(3) 计算冲压力总和 该模具采用的是弹性卸料、下出件方式, 因此冲压力的总和为

$$P_{\text{总}} = P + P_x + P_t = 110.851 + 4.434 + 13.302 = 128.587 \text{ (kN)}$$

### 1.1.3.3 初选压力机

压力机的选择主要包括两方面的内容：类型和规格。

(1) 压力机类型的选择 压力机类型的选择主要依据所要完成的冲压性质、生产批量、冲压件的尺寸及精度要求等。本例属于结构简单的中、小型冲裁件，小批量生产，冲压件的尺寸及精度要求不高，故选用开式机械压力机。

(2) 压力机规格的选择 压力机规格的选择主要依据冲压件尺寸、变形力大小及模具尺寸等，初选压力机规格时主要选择压力机的公称压力、行程次数等参数，闭合高度要在模具零件设计完成后，进行必要的校核再确定具体尺寸。

① 公称压力的选择。冲裁时，压力机的施力行程较小（小于公称压力  $P_0$  行程），因此所选压力机的公称压力只要大于冲压力的总和即可。

$$P_0 > P_{\text{总}}$$

因为  $P_{\text{总}} = 128.587 \text{ (kN)}$

所以，本例压力机的公称压力可初选为  $P_0 = 160 \text{ kN}$ ，型号为 J23-16 的开始双柱可倾式曲柄压力机。

② 行程次数。行程次数是指滑块每分钟冲击的次数，即滑块每分钟往复运动的次数。主要考虑以下因素。

- a. 为了提高生产率，就要增加行程次数。
- b. 考虑操作方式（进、出料时间的快慢）。
- c. 不能忽略金属变形速度这一因素（金属流动速度）。
- d. 行程次数太高，将缩短设备寿命。

J23-6 型压力机的行程次数为 120 次/min，远远满足小批量冲裁件的生产效率要求。

③ 滑块行程 ( $S$ )。是指滑块的最大运动距离，即曲柄旋转一周，上死点至下死点的距离。其值为曲柄半径的两倍： $S = 2R$ ，主要考虑以下因素。

a. 要保证毛坯放进和工件取出，应使滑块行程大于工件高度 ( $H_{\perp}$ ) 的两倍以上， $S > 2H_{\perp}$

b. 与行程次数有密切关系，行程长，则次数少，所以限制行程，可提高生产率。

J23-16 型压力机的滑块行程为 50mm，远远满足冲裁件的冲压行程。

④ 闭合高度。压力机的闭合高度是指滑块在下死点时，滑块底面到工作台上平面之间的距离。

a. 压力机的闭合高度可以通过调整连杆长度来改变其大小，将连杆调至最短时，闭合高度最大，称最大闭合高度。将连杆调至最长时，闭合高度最小，称最小闭合高度。J23-16 型压力机的最大闭合高度为 220mm，连杆调节量为 45mm，故最小闭合高度为 175mm。

b. 当压力机工作台面上有垫板时，用压力机的闭合高度减去垫板厚度，就是压力机的装模高度，没有垫板的压力机，其装模高度与闭合高度相等。

c. 模具的闭合高度：是指模具在最低工作位置时，上模座上平面至下模座下平面之

间的距离。它与压力机的配合应该遵守下列关系

$$(H_{\max} - H_d) - 5 > H > (H_{\min} - H_d) + 10$$

$$220 - 5 > H > 175 + 10$$

$$215 > H > 185$$

式中  $H_{\max}$ ——压力机的最大闭合高度，mm；

$H_{\min}$ ——压力机的最小闭合高度，mm；

$H$ ——模具的闭合高度，mm；

$H_d$ ——压力机垫板厚度，mm。

如果压力机上不设置垫板，本例所设计的模具闭合高度  $H$  在 185~215mm 之间。加上垫板，模具闭合高度  $H$  将减小。

⑤ 工作台面尺寸。压力机工作台面尺寸应大于下模周界 50~70mm。J23-16 型压力机的工作台面尺寸（前后×左右）为 300mm×450mm，那么，设计时模具的下模座（宽×长）不要超过 200mm×350mm。

⑥ 模柄孔尺寸（直径×深度）为  $\phi 30\text{mm} \times 50\text{mm}$ ，那么，设计时模具的模柄尺寸要与模柄孔尺寸匹配。

#### 1.1.3.4 压力中心的计算

冲模的压力中心，即冲裁力合力的作用点。与冲裁力的大小有关，与刃口轮廓周长有关。

在设计冲模时，必须使冲模的压力中心与冲床滑块轴线重合，否则冲模在工作中就会产生偏心负荷弯矩，模具发生歪斜，导向机构不均匀磨损，致使冲模间隙不均匀，刃口迅速变钝，直接影响模具寿命和冲裁件质量。

(1) 简单形状的压力中心 圆形刃口的压力中心在圆心。

(2) 多凸模的压力中心 该模具的压力中心是冲两个圆孔冲压力合力的作用点。

① 计算方法。先确定各凸模的压力中心，再求多凸模的压力中心。

② 计算步骤。

a. 设坐标（所设坐标尽可能使计算简便），见图 1-1-5。

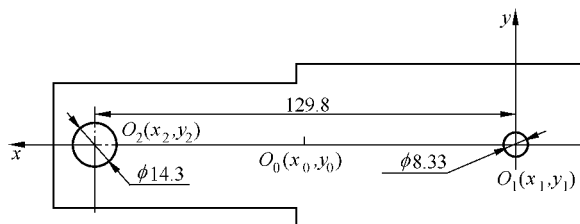


图 1-1-5 求多凸模压力中心

b. 计算各凸模压力中心的坐标位置  $x_1$ 、 $x_2$  和  $y_1$ 、 $y_2$ 。

$$x_1 = 0 \quad x_2 = 129.8 \quad y_1 = 0 \quad y_2 = 0$$

c. 计算各凸模刃口轮廓的周长  $l_1$ 、 $l_2$ 。

$$l_1 = 8.33\pi \approx 26.16 \quad l_2 = 14.3\pi \approx 44.90$$

d. 根据力学原理求合力作用点（各分力对某轴力矩之和等于其合力对该轴的力矩），即

$$P_1 x_1 + P_2 x_2 + P_3 x_3 + \dots + P_n x_n = (P_1 + P_2 + P_3 + \dots + P_n) x_0 \quad (1-1-5)$$

③ 计算公式。

由关系式 (1-1-5) 得

$$x_0 = \frac{P_1 x_1 + P_2 x_2 + P_3 x_3 + \dots + P_n x_n}{P_1 + P_2 + P_3 + \dots + P_n} \quad (1-1-6)$$

根据冲裁力

$$P = K l t \tau$$

可将式 (1-1-6) 转换为

$$x_0 = \frac{l_1 x_1 + l_2 x_2 + \dots + l_n x_n}{l_1 + l_2 + \dots + l_n} = \frac{26.16 \times 0 + 44.90 \times 129.8}{26.16 + 44.90} = 82.02 \quad (1-1-7)$$

同理可得

$$y_0 = \frac{l_1 y_1 + l_2 y_2 + \dots + l_n y_n}{l_1 + l_2 + \dots + l_n} = \frac{26.16 \times 0 + 44.90 \times 0}{26.16 + 44.90} = 0 \quad (1-1-8)$$

最后求得总压力中心的坐标位置为  $O_0$  (82.02, 0)。

#### 1.1.4 电极板冲孔模主要零部件设计计算

模具的工作零件、定位零件、压料和卸料零件、导向零件、连接和紧固零件、弹簧、橡胶等要首先按冷冲模国家标准选用，若无标准，可先选用再进行设计。对于小而长的冲头，壁厚较薄的凹模等还需要进行强度校核。设计计算确定了凹模的结构尺寸后，可根据凹模周界选用模架。模具的闭合高度、轮廓大小、压力中心应与选用设备相适应。

##### 1.1.4.1 凹模的设计计算

(1) 凹模孔口的设计

① 凹模孔口形式。电极板冲裁模选择常用的直刃壁孔口凹模，见图 1-1-6。

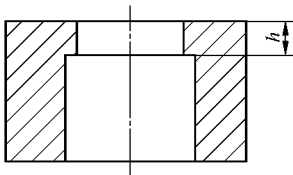


图 1-1-6 凹模孔口形式

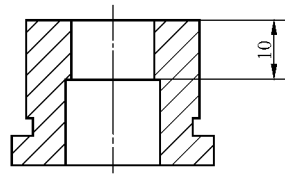


图 1-1-7 凹模孔口高度

② 凹模孔口高度 ( $h$ )。其孔口高度不宜过大，一般可按材料的厚度 ( $t$ ) 选取。

$$t < 0.5\text{mm} \quad h = 3 \sim 5\text{mm}$$

此为试读, 需要完整PDF请访问: [www.cntongbook.com](http://www.cntongbook.com)