

江苏省“十一五”重点图书出版规划项目
水利工程管理运行丛书

泵站运行与管理

丛书主编 吴存荣 纪 冰
本书主编 张德利

河海大学出版社

《水利工程管理运行丛书》

编审委员会

主 编：吴存荣 纪 冰

副主编：徐 辉 李兴旺

编 委：仇 力 张 肖 张德利 於华平 龙 斌 马 民
吴劭文 朱 辉 诸一骅 陈毓陵 朱成立 高杏根

秘 书 长：张 肖

副秘书长：朱 辉 肖承宏 吴永林

《泵站运行与管理》编写组

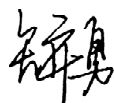
主 编：张德利

审 稿：

成 员：雍家树 朱华明 罗仕宏 张荣泉 何效平 周诗海

王焕平

序 言



水是基础性的自然资源和战略性的经济资源。党中央、国务院历来高度重视水利工作,尤其是1998年大水后,国家大幅度增加了对水利的投入,“十五”期间,国家对水利的投入达3625亿元。水利工程建设呈现规模大、数量多的特点,水利发展进入了历史的最好时期。我们不仅建设了黄河小浪底、嫩江尼尔基、右江百色、湖南江垭、淮河临淮岗等防洪控制性骨干工程和长江干堤、黄河标准化堤防、治淮等大江大河整治工程,也已建成或正在建设南水北调东中线一期工程、辽宁大伙房水库输水工程、黄河万家寨引黄工程、甘肃省引洮供水工程等水资源工程;不仅有病险水库除险加固和大型灌区节水改造这样涉及到全国的水利工程,也有涉及千家万户的农村饮水安全的小型工程。水利工程体系得到进一步完善,防洪减灾和水资源调控能力显著提高,为经济社会发展提供了可靠的防洪安全、供水安全和生态安全保障。而如何保护好、管理好、运用好已建水利工程,充分发挥其效益,则是摆在水利工作者面前的一项重要任务。

党的十六届三中全会确立了坚持以科学发展观统领经济社会发展全局的指导思想,强调坚持以人为本,推进经济社会全面、协调和可持续发展。十六届六中全会又提出了构建社会主义和谐社会的战略任务。新的形势对水利工程管理工作提出了新的更高要求。为加强水利工程的管理,水利部在大力推进水管体制改革的同时,积极推进水利工程规范化管理,逐步提高工程管理水平,保障公共社会和人民群众的安全。要提高管理水平就必须加强水利工程管理职工自身的能力建设,提高管理队伍素质,建立起一支适应新形势要求、有事业心、懂业务、能吃苦、肯干事的管理队伍。要通过教育、培训,不断提高管理队伍的业务素质,不断提高队伍的执法能力和管理水平。

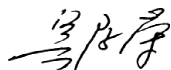
安徽省水利厅和河海大学组织编写的《水利工程管理运行丛书》,包括河道堤防、水库、水闸、灌区、泵站和水电站等六个分册,基本涵盖了水利工程的主要类型,介绍了水利工程的基本知识,工程的检查、观测、养护修理、控制运用,以及工程管理

的相关法律、法规、规范和技术要求等,内容全面具体,语言深入浅出、通俗易懂。它是多年来水利管理工作经验的一个结晶,书中既有理论知识,又列举了很多工程管理的实例,是一套比较全面、系统、实用的水利工程管理丛书。

相信该丛书的出版,将在提高水管单位人员素质、促进水利工程规范化管理等方面发挥积极作用。借此我亦向为编辑出版此书付出辛勤劳动的同志们表示衷心感谢!

2006年12月

序 言



浩荡的巨川,湍急的河水,柔美的溪流,富饶的湖泊,源远流长。水是生命之源,也是宝贵的经济和战略资源。自古人们择水而居、傍水而生,人类的文明史深深打上了水文化的印记。千百年来,中华民族兴衰与水利息息相关。从大禹治水于涂山、春秋时期孙叔敖建芍坡于寿春,至新中国成立以来,大别山区水库群,淠史杭灌区,江淮大地蜿蜒千里的堤防,星罗棋布的闸坝,灿若星辰的水库,是安徽水利史上的巍峨丰碑,记载着数千年来江淮儿女兴修水利的光辉历程。

进入新世纪以来,在水利部、省委、省政府的坚强领导下,安徽水利基于可持续发展的治水思路,正在实践着从工程水利向资源水利、从传统水利向现代水利转变,按照人水和谐的治水理念,以水资源的可持续利用,支撑经济、社会和环境的可持续发展。管好用好水利工程,充分发挥建设效益,为供水安全、防洪安全、粮食安全、生态安全提供可靠保障,促进经济社会快速健康发展,是水利管理单位的重要职责。

为了使水利管理工作在高起点、规范化的基础上快速推进,必须加强制度化建设,进一步规范运行管理方式;加强专业队伍建设,造就一批胜任水工程管理工作的专门人才;指导各基层水利管理工作的工作,帮助解决实际工作中遇到的问题。我们编辑出版《水利工程管理运行丛书》,作为指导实践工作的重要措施之一,其目的是要结合工程概况,总结实践经验,帮助基层管理单位抓住工程管理运行的关键环节;使基层单位的管理人员全面熟悉掌握有关技术规程和要求,从而更有效地推动水利管理工作向更高目标前进。

丛书编写过程历时两年。安徽省水利厅与河海大学联合,汇集一批长期从事工程管理的技术人员和经验丰富的老专家,参与收集资料、编写书稿。丛书成稿后,河海大学相关领域的专家进行了认真细致的审稿。该书可以作为基层水利管理单位职工培训教材和管理手册,也可用作大中专院校水利类专业的选修教材。

《水利工程管理运行丛书》的出版是水利建设管理的一项新成果,也是一件具有现实意义的大事。该书既是对水利工程管理工作的概括和浓缩,也包含着对水利工作者的激励和鞭策。让我们励精图治、团结拼搏、开拓创新,共同书写水利工程管理的新篇章!

2006年11月

吴存荣:安徽省水利厅原厅长。

目 录

第一章 泵站枢纽及建筑物	1
第一节 泵站的组成与分类.....	1
第二节 枢纽布置与特征参数.....	4
第三节 泵房与进出水建筑物.....	8
第二章 水泵的运行与维护	19
第一节 水泵的类型、构造及基本性能.....	19
第二节 水泵机组的运行	31
第三节 水泵运行中的故障与处理	36
第四节 水泵机组的检修	41
第五节 潜水电泵	49
第三章 电动机的运行与维护	52
第一节 电动机的分类与基本原理	52
第二节 电动机的启动与运行	58
第三节 电动机常见故障及处理	65
第四节 三相异步电动机的拆装和局部修理	72
第四章 电气及辅助设备的运行与维护	80
第一节 变压器的运行与检修	80
第二节 高压电器设备运行与检修	88
第三节 低压电器设备运行故障处理	93
第四节 操作电源、二次回路的运行与检修	101
第五节 励磁系统的运行与维护.....	106
第六节 辅助设备的运行与维护.....	107
第五章 自动监控系统.....	115
第一节 微机监控系统的工作原理.....	115

第二节	硬件系统.....	119
第三节	软件系统.....	121
第四节	微机保护系统.....	122
第五节	电视监视系统.....	122
第六节	PLC 的安装与维护	124
第六章	建筑物的管理与维修.....	127
第一节	建筑物管理的一般要求.....	127
第二节	建筑物的检查观测.....	127
第三节	建筑物的养护维修.....	129
第四节	建筑物常见缺陷的处理.....	132
第七章	泵站的科学管理.....	141
第一节	概述.....	141
第二节	泵站工程完好率与设备完好率.....	142
第三节	装置效率与能源单耗.....	148
第四节	供排水量与供排水成本.....	155
第五节	单位功率效益与安全运行率.....	160
第六节	泵站的安全管理(含泵站安全鉴定)	162
参考文献	171
后记	172

第一章 泵站枢纽及建筑物

第一节 泵站的组成与分类

泵站是利用水泵机组增加水的能量,通过配套建筑物将水由低处提升到高处,以满足兴利除害要求的综合性系统工程。泵站工程广泛应用于农业、工业、城镇供排水及跨流域调水等诸多方面,在解决洪涝灾害、干旱缺水、水环境恶化等三大水资源问题中起着不可替代的作用。

一、泵站的组成

水泵是不能单独工作的,它需要与配套动力机和传动装置组成水泵机组(或称主机组)。水泵机组与进水管、进出水池、辅助设备、控制设备等构成一个完整的抽水装置才能正常工作。为了保证水泵等机电设备的正常运行和为管理人员提供良好的工作条件,往往需要建造泵房、变电站以及各种配套的水工建筑物,由此构成一个泵站工程枢纽。

通常,泵站工程分为泵站机电设备和配套建筑物两大组成部分,不同类型的泵站其组成有所区别。

(一) 机电设备

1. 水泵机组(主机组)

包括水泵、动力机和传动装置。水泵机组是泵站的核心,其作用是将外来能量转化为所提升水体的能量。

2. 电气设备

包括变电、配电和用电设备,又分为一次设备和二次设备。电气设备是电力泵站不可缺少的设备,主要起改变电压、分配电能和控制保护作用。

3. 辅助设备

包括供油、供气、供水、排水、抽真空、断流以及起重、安装、检修、通风、采光、清污、检测等设备。

(二) 枢纽建筑物

泵站枢纽由进水建筑物、泵房、出水建筑物等主体工程及附属建筑物组成。

1. 进水建筑物

包括取水建筑物、引水建筑物、前池、进水池、进水管(流)道等。

取水建筑物建于水源岸边或水中,结构形式有取水头部、进水闸、进水涵洞等,其作用是取水、防沙、防洪、控制水位、调节流量等。

引水建筑物有涵管、明渠或河道等,其作用是将水源平稳地引至前池。

前池是引水建筑物与进水池的连接段,其作用是将水流均匀平顺地引至进水池,避免强烈的回流和旋涡出现。

进水池的作用是供水泵进水管(流)道直接进水,并创造良好的进水流态。

进水管(流)道包括进水管道、进水流道(大型水泵),其作用是从进水池平顺引水,供给水泵。

2. 泵房

一般分为主厂房和副厂房。泵房是安装主机组、电气设备及辅助设备的建筑物,是泵站的主体工程。其作用是为机电设备和运行人员提供良好的工作环境。

3. 出水建筑物

包括出水管(流)道、出水池、压力水箱、输水渠(管)道及控制建筑物等。

出水管(流)道包括出水管道(或称压力水管)、出水流道。其作用是将水泵抽出的水压向出水池或压力水箱。

出水池和压力水箱的主要作用是汇集出水管道的水流,消除管口出流余能,使之平顺地流入输水渠(管)道或承泄区。

输水渠(管)道及控制建筑物的主要作用是分配水量、调节流量、控制水位,将水流平稳地输送到目的地。

4. 附属建筑物

包括变电站、交通建筑物、管理设施等。

二、泵站的类型

根据泵站的不同特点,泵站工程的主要类型如下。

(一) 按功能分类

通常,泵站主要用途是供水、排水和调水等,按功能可分为以下几种。

1. 供水泵站

向农田、工矿企业、城镇居民等提供水源的泵站分别称为农田灌溉泵站、工业供水泵站以及城乡居民给水泵站等。

根据经济社会发展的需要,在较大范围内实施流域之间的水资源调配,进行远距离输水的泵站称为调水泵站,其主要功能还是解决沿途的城镇及工业供水、农业灌溉,有时也可利用输水渠道或河道进行航运等。

对于长管道输水的工程,为了克服沿途的压力损失,需要在中途设置泵站增加压力。对于城市给水工程,当水源泵站将原水输送到自来水厂处理后,还需要泵站加压送往管网。这类泵站称为加压泵站。对于扬程较高的灌区、城镇供水或跨流域调水工程,由于受地形地质等条件的限制,往往需要采取多级提水方式,这类泵站称为多级泵站。

2. 排水泵站

排除农田、城镇、工矿企业多余的雨水、污水,或降低过高的地下水位,以确保工农业生产的安全和正常社会秩序的泵站分别称为农田排涝泵站、城镇排水或排污泵站、工业排水泵站以及矿山排水泵站等。

3. 蓄能泵站

火电厂和核电站是不允许间断工作的。为了确保电网的稳定运行,把夜间多余的电量

用来抽水,即通过水泵将水抽至高处(蓄能),而在用电高峰时再将水从高处放下,带动水轮机进行发电。这类泵站称为蓄能泵站或蓄能电站、抽水蓄能电站。

4. 多功能泵站

有些泵站同时具有灌溉和排水功能,称为排灌结合泵站。有的泵站不仅具有提水灌溉、自流灌溉、水泵排水、自流排水功能,还具有发电、通航等功能。这些泵站可称为多功能泵站。

(二) 按水泵的类型分类

水泵是泵站中最主要的机械设备。泵站的结构形式、运行方式等都与水泵类型有关。因此,泵站按水泵类型分为离心泵站、轴流泵站和混流泵站等。

(三) 按动力机的类型分类

1. 电力泵站

电力泵站是以电动机为动力机的泵站。由于电动机的启动、停止以及运行管理比较方便,现代大中型泵站的动力机普遍采用电动机。以电动机为动力的排灌泵站称为电力排灌泵站,其中采用潜水电泵的泵站则称为潜水电泵站。

2. 内燃机泵站

内燃机泵站是以内燃机为动力机的泵站。内燃机包括柴油机和汽油机。在早期的泵站建设中,最先采用蒸汽机作为动力机。后来,因为柴油机和汽油机体积较小,使用较方便而取代了蒸汽机。由于柴油比汽油价廉,柴油机的使用便多于汽油机。不过,和电动机相比,柴油机因为体积、振动和噪音较大,其使用范围在不断缩小。

3. 水轮泵站

水轮泵站是以水轮机为动力机的泵站。水轮泵站结构简单,维修方便,运行安全可靠,能量转换率高,便于综合利用。利用山区溪流、潮汐河道、渠道跌水建设水轮泵站,工程投资少,运行费用低。新近发展起来的水轮泵站把提水灌溉和水力发电结合起来,即将原来机泵一体的水轮泵,改为工况转换方便的分体式结构,在灌溉季节水轮机带动水泵提水,在非灌溉季节水轮机则带动发电机发电,从而大大提高了泵站的经济效益。

4. 风力泵站

风力泵站是以风车为动力机的泵站。我国的风力资源很丰富,如何充分利用风力资源也是值得关注的重要问题。从水轮泵站的发展经验看,风力泵站也必须走提水和发电并举的道路,在降低运行费用的同时,增加泵站的发电效益,才能使风力泵站健康发展。

5. 太阳能泵站

以太阳能为动力的泵站称为太阳能泵站。太阳能是廉价的清洁能源,有着广泛的发展前景。但在目前,因为太阳能的利用和储存等技术问题还没有得到很好解决,从而使工程投资较常规动力机泵站有大幅度增加。因此,太阳能泵站目前的发展应用速度仍很缓慢。

(四) 按装机规模分类

1. 按泵站规模分类

通常,灌溉、排水泵站按其装机流量与装机功率大小可分为大型、中型、小型泵站。《泵站设计规范》(GB/T50265—97)规定的分等指标如表 1-1。

表 1-1 灌溉、排水泵站分等指标

泵站等别	泵站规模	分等指标	
		装机流量(m ³ /s)	装机功率(10 ⁴ kW)
I	大(1)型	≥200	≥3
II	大(2)型	200~50	3~1
III	中型	50~10	1~0.1
IV	小(1)型	10~2	0.1~0.01
V	小(2)型	<2	<0.01

注:① 装机流量、装机功率系指单站指标,且包括备用机组在内;

② 由多级或多座泵站联合组成的泵站工程,可按其整个系统的分等指标确定;

③ 当泵站分等指标分属两个不同等别时,应以其中的高等别为准。

2. 按机组规模分类

有时也按水泵机组的叶轮(进口)直径和单机功率来划分机组规模。划分指标如表 1-2。安装大型机组的泵站称为大泵站。

表 1-2 机组规模划分指标

机组规模	轴流泵或混流泵机组		离心泵机组	
	水泵叶轮直径(mm)	单机功率(kW)	水泵进口直径(mm)	单机功率(kW)
大型	≥1 540	≥800	≥800	≥600
中型	1 540~1 000	800~500	800~500	600~280
小型	<1 000	<500	<500	<280

注:当水泵机组的叶轮(进口)直径和单机功率与规定的条件不一致时,取高值确定。

第二节 枢纽布置与特征参数

一、泵站枢纽布置

泵站工程枢纽布置就是综合考虑各种条件和要求,合理确定其主体工程即泵房、进水管、进出水建筑物等的相对位置,处理好涵闸、节制闸等枢纽建筑物以及公路桥、船闸、鱼道等综合利用工程与主体工程的相互关系。各类泵站的功能不同,其枢纽布置形式也不相同。排灌泵站一般有以下几种布置形式。

(一) 灌溉泵站的枢纽布置

1. 引水式布置

当水源岸坡较缓、岸边地面高程与泵站出水池要求的控制高程相差较大时,为了缩短进水管、避免出水池建在过高的填方上,常设引水渠,将水源引至进水池,使泵房建在挖方中。如图 1-1 所示。

当灌区在水库下游但水源不能满足自流灌溉的要求时,可在自流渠道上设站提水,或在坝上设压力管道引水至坝下再设站提水。其枢纽布置如图 1-2 所示。

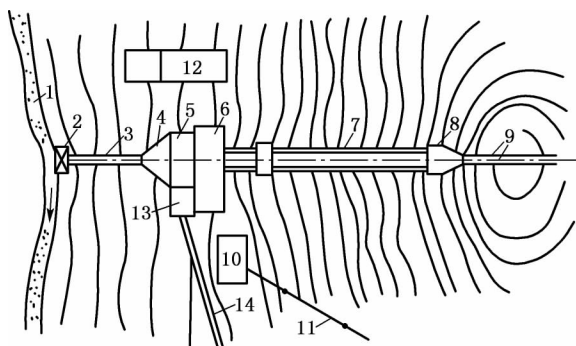


图 1-1 引水式泵站枢纽布置图

- 1—河流；2—进水闸；3—引水渠；4—前池；5—进水池；
6—泵房；7—出水管；8—出水池；9—输水干渠；10—变电站；
11—输电线；12—办公用房；13—回车场；14—进厂公路

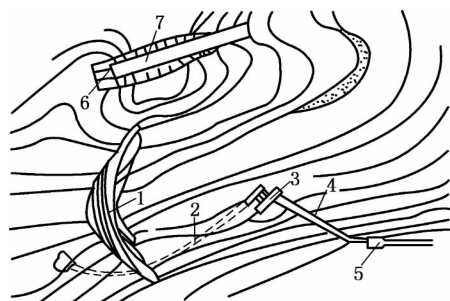


图 1-2 涵管引水式泵站枢纽布置图

- 1—大坝；2—压力引水管；3—泵房；
4—出水管；5—出水池；6—泄洪闸；
7—溢洪道

2. 岸边式布置

当水源岸坡较陡、灌区距水源较近时，可不设引水渠，直接在岸边建站，其进水建筑物可与岸边齐平或稍向水源侧凸出。如图 1-3 所示。这种布置形式要求进水建筑物有较高的防洪标准，确保泵房安全。在同样条件下，当水源水位变幅较大时，可采用竖井式泵站、潜没式泵站或泵船、泵车等移动式泵站。

(二) 排水泵站的枢纽布置

排水泵站的枢纽布置形式很多，根据泵站和自排闸(涵)的相对关系，分为闸站分建和闸站合建两种形式。

1. 闸站分建

当泵站扬程较高、内外水位变化幅度较大、或排水区地面有一定高差(自排机会不同)时，一般采用自流排水闸和排水泵站分开设置。如图 1-4 所示。

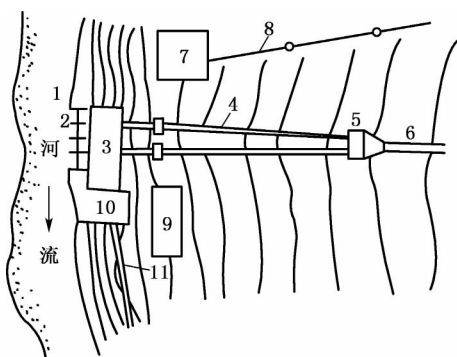


图 1-3 岸边式泵站枢纽布置图

- 1—水源；2—取水建筑物；3~11 同图 1-1 的 6~14

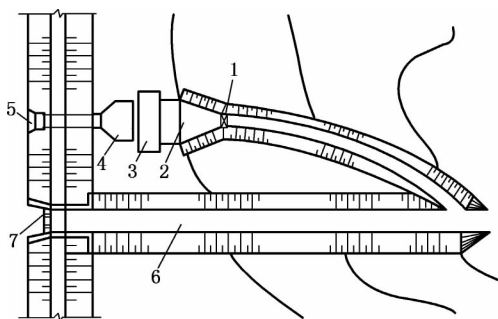


图 1-4 闸站分建式泵站枢纽布置示意图

- 1—进水闸；2—前池；3—泵房；4—压力水箱；
5—泄水闸；6—排水渠；7—自排闸

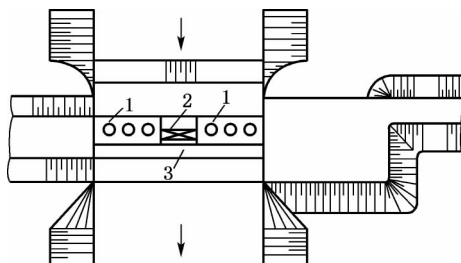


图 1-5 闸站合建式泵站枢纽布置示意图

- 1—泵房；2—自排闸；3—交通桥

2. 闸站合建

当泵站扬程较低、或内外水位变化幅度较小时,采用闸站合建形式。如图 1-5 所示。

(三) 排灌结合泵站的枢纽布置

对于平原圩垸地区,排水和灌溉都是不可缺少的水利措施。当外河水位较高,排水区内涝不能自排时,必须通过泵站提排;当区内出现旱情时,又要引外河水自流灌溉或提水灌溉。因此,泵站枢纽布置往往需要把两者结合起来,以充分发挥泵站效益。

1. 利用配套建筑物控制运用,闸站分建方式

在沿江河网地区,采取排灌结合的方式一般是建单向流道的泵站,另建配套涵闸控制运用,既能自排、自灌,又能提排、提灌,运用灵活。如图 1-6 所示。

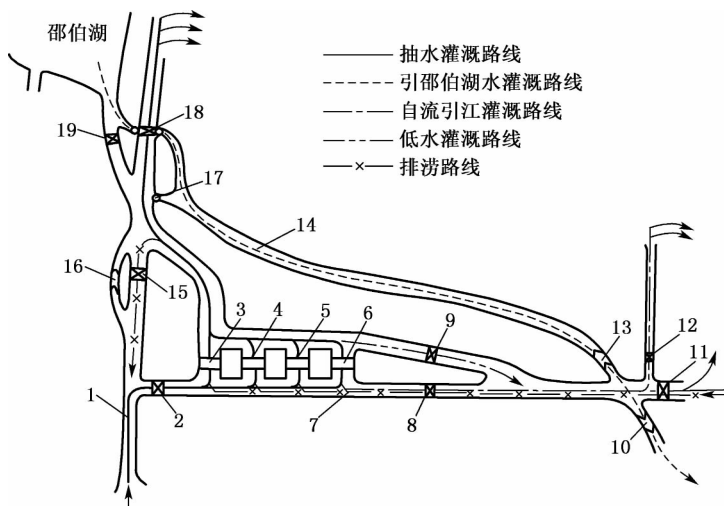


图 1-6 江都水利枢纽布置图

1—芒稻河; 2—江都西闸; 3—一站; 4—二站; 5—三站; 6—四站; 7—新通扬运河;
8—江都东闸; 9—送水闸; 10—宜陵船闸; 11—宜陵闸; 12—宜北闸; 13—五里窑船闸;
14—老通扬运河; 15—芒稻闸; 16—芒稻船闸; 17—土册洞; 18—邵仙河闸; 19—运盐河闸

2. 利用泵站出水建筑物分水,闸站合建方式

对于以排水为主结合灌溉的泵站,一般是利用泵站出水建筑物进行分水,来解决灌溉问题。如图 1-7 所示。

3. 双向进出水流道布置方式

对于水位变化幅度不大的低扬程、大流量排灌结合泵站,当地基条件较好时,可采用双向进出水流道布置方式。如图 1-8 所示。

这种闸站合建方式建筑物少,便于集中管理,但流道水流条件较差,泵站运行效率较低,并容易引起机组振动。为了改善水泵进水流态,可在进水流道内设置导水锥及其他导流建筑物;为了减小机组振动,可对出水流道内的泵轴加设护套管。

二、泵站特征参数

泵站特征参数主要是设计流量和特征扬程。它们是水泵选型和泵站建筑物设计的依据,影响到泵站规模、投资和效益。

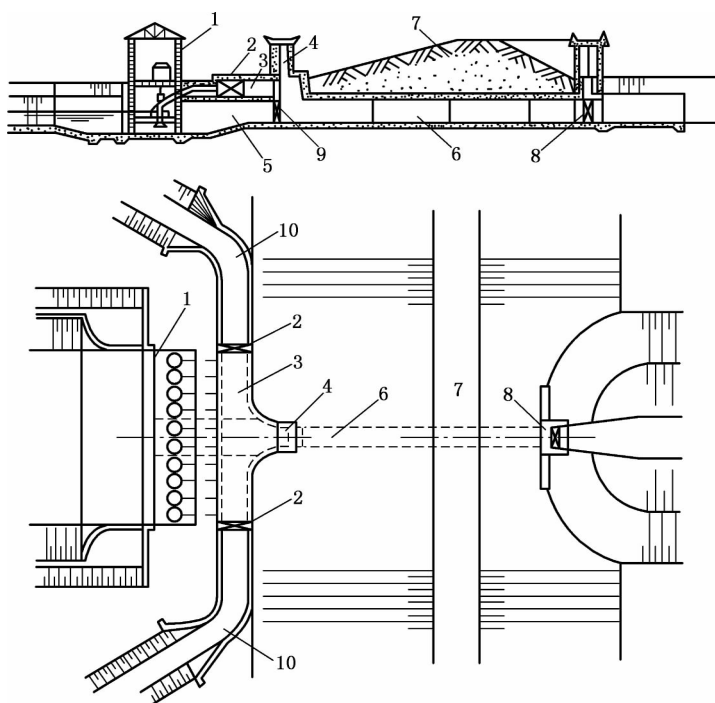


图 1-7 利用压力水箱分水、闸站合建式布置图

1—机房；2—灌溉闸；3—压力水箱；4—竖井；5—底洞；
6—穿堤涵洞；7—大堤；8—防洪闸；9—闸门；10—灌溉渠

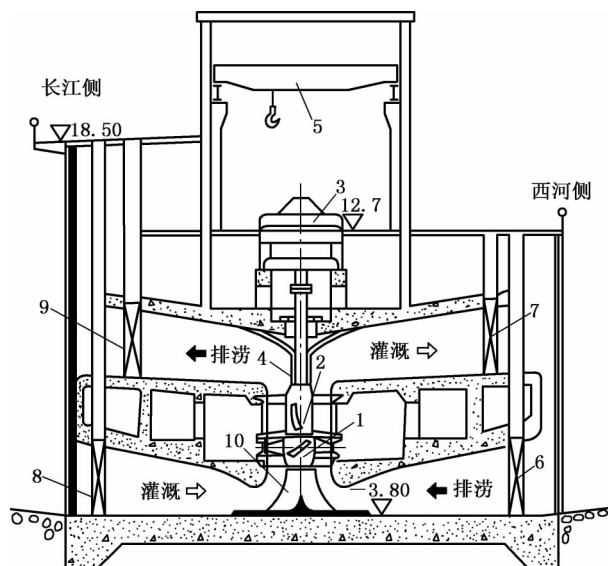


图 1-8 凤凰颈泵站双向流道布置图

1—3.1 m 水泵叶轮；2—水泵导叶体；3—3 000 kW 电动机；4—主轴护套管；
5—桥式吊车；6~9—闸门；10—导水锥

(一) 设计流量的确定

泵站设计流量应根据不同类型的泵站分别确定。

灌溉泵站设计流量是在灌溉水源满足一定灌溉设计保证率的情况下,供给灌区作物生长所必需的流量及输配水过程中渠系和田间所损失的流量。对于大中型灌区,通常是根据灌区内气象、土壤、作物种类和耕作技术等因素,参照有关的灌溉试验资料和灌水经验,制定灌区作物的灌溉制度,绘制灌水率图,选取延续时间为20~30d的最大灌水率作为设计灌水率,用以计算设计流量。小型灌区可采用区域水利规划中拟定的灌水模数,或参照同类型灌区的灌水经验来选定设计流量。

城镇供水泵站的设计流量应根据供水对象,如居民、工厂、公共建筑等,分别按用水标准求出其用水量,然后再加以综合分析作为设计依据。在确定城镇供水流量时,还要考虑城镇的发展规模、计划人口数、建筑物的层次和标准、工业布局、用水量大的工业规模等因素。

农田排水泵站的排涝设计流量可按一定的排涝标准、排涝方式、排涝面积及调蓄容积等因素经综合分析计算确定,计算方法主要有排涝模数法和调蓄演算法等。排涝设计流量可根据地下水排水模数与排水面积计算确定。城镇排水流量包括生活污水(居住区生活污水、公共建筑生活污水和工业企业生活污水)流量、工业废水流量和雨水流量,应分别计算后再综合分析确定。

(二) 特征扬程的确定

泵站特征扬程分为设计扬程、平均扬程、最高扬程和最低扬程,由泵站进、出水池的特征水位确定。进、出水池的特征水位一般有防洪水位(或最高水位)、设计水位、最高运行水位、最低运行水位和平均水位等。各种特征水位应根据泵站的性质,按《泵站设计规范》(GB/T50265—97)确定。

泵站设计扬程应按泵站进、出水池的设计水位差,并计入水力损失确定。

泵站平均扬程可按泵站进、出水池的平均水位差,并计入水力损失确定;或根据水文资料计算加权平均净扬程,并计入管路水力损失确定。

泵站最高扬程可按泵站进水池的最低(或设计)运行水位与出水池的最高运行水位之差,并计入水力损失确定。

泵站最低扬程应按泵站进水池的最高运行水位与出水池的最低运行水位之差,并计入水力损失确定。

第三节 泵房与进出水建筑物

一、泵房

泵房是安装水泵、动力机、辅助设备、电气设备等的建筑物。其主要作用是水泵机组等各种机电设备以及运行管理人员提供良好的工作条件,是泵站工程中的主体工程。

(一) 泵房的类型

泵房的形式多种多样,通常分为固定式泵房和移动式泵房两大类。固定式泵房按基础和泵房下部结构形式分为分基型、干室型、湿室型和块基型。移动式泵房又分为泵车和泵船。

1. 分基型泵房

分基型泵房的主要特点是水泵机组的基础和泵房的基础分开,属单层结构。因其结构简单,施工方便,可以取用砖、石、木等当地材料,造价便宜,故中小型泵站首先应考虑采用分基型泵房形式。图 1-9 为安装卧式机组的分基型泵房。

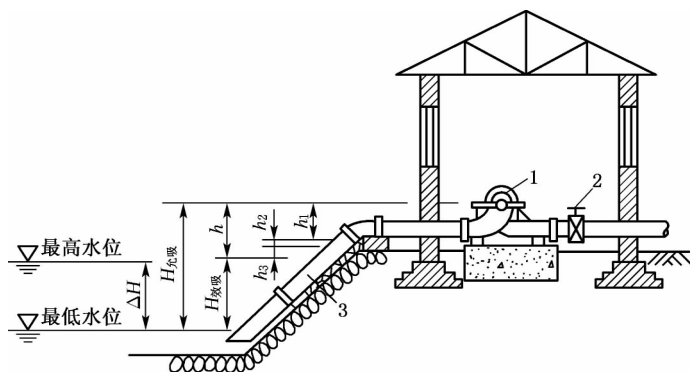


图 1-9 卧式机组分基型泵房

1—水泵; 2—闸阀; 3—进水管

2. 干室型泵房

当根据水泵安装高程所确定的泵房底板高程较低时,为了防止水进入泵房,可将泵房的部分墙体与泵房底板整体浇筑,从而形成一个干燥的地下室,室内安装水泵机组。机组的基础和泵房的底板浇筑成整体的这种泵房即为干室型泵房。图 1-10 是常见的安装卧式机组的干室型泵房。图 1-11 是潜没式干室型泵房。

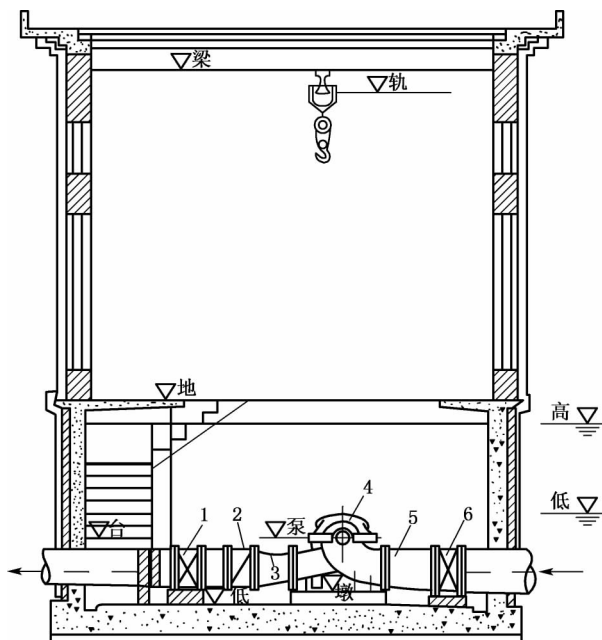


图 1-10 卧式机组干室型泵房

1—出水闸阀; 2—可控逆止阀; 3—渐扩管; 4—水泵; 5—偏心渐缩管; 6—检修闸阀

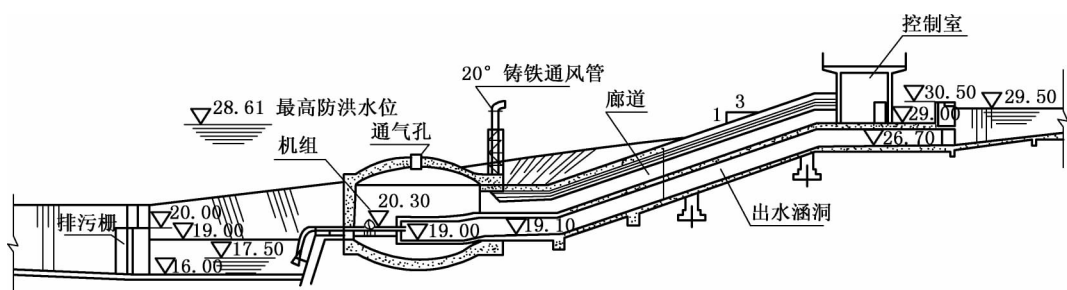
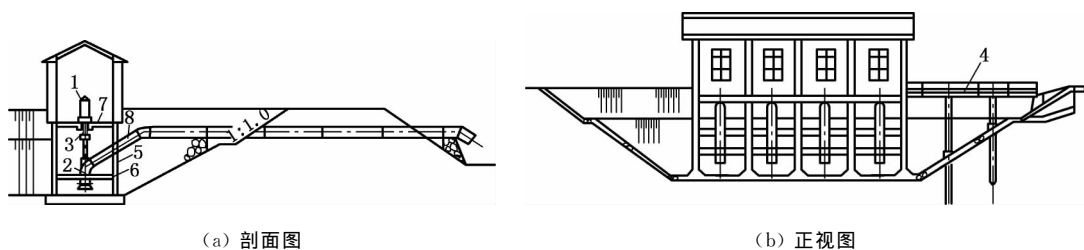


图 1-11 潜没式干室型泵房

3. 湿室型泵房

湿室型泵房是将进水池设于泵房的下部,在电机层以下形成一个充水的地下室。这种泵房适合于安装中小型立式、卧式轴流泵和导叶式混流泵。湿室型泵房主要有墩墙式、排架式、圆筒式、箱式等几种结构形式。图 1-12 为排架式湿室型泵房。



(a) 剖面图

(b) 正视图

图 1-12 排架式湿室型泵房

1—立式电动机；2—立式轴流泵；3—传动轴；4—工作桥；
5—排架；6—水泉梁；7—电动机梁；8—出水管

4. 块基型泵房

大型水泵机组多采用进水流道进水。块基型泵房是将水泵基础、泵房底板和进水流道浇筑在一起,形成一个块状的整体。由于其结构整体性、稳定性好,适用于安装大型水泵机组和地基条件较差的泵站。

块基型泵房按泵房是否直接挡水分为堤身式和堤后式。当内外水位差较小时,可采用堤身式泵房,即泵房为防洪堤的一部分,可以直接挡水防洪,如图 1-13 所示。当内外水位差较大,采用泵房挡水不经济时,可采用堤后式泵房,即泵房设在防洪堤后,不直接挡水,有较长的出水管道。

5. 移动式泵房

移动式泵房主要有泵船、泵车及斜拉自耦式潜水电泵装置等类型。在水源水位变幅特别大,建固定式泵站投资大、工期长、施工困难的场合应优先考虑建移动式泵房。图 1-14 为泵船摇臂式布置示意图。图 1-15 为泵车整体式布置示意图。

近年来出现的斜拉自耦式潜水电泵装置,是将潜水电泵安装在泵车上,并设计了水泵与出水管路自动耦合装置,如图 1-16 所示。该装置不仅避免了泵船与泵车的运行管理不方便,而且不受水源水位变幅大小的限制。