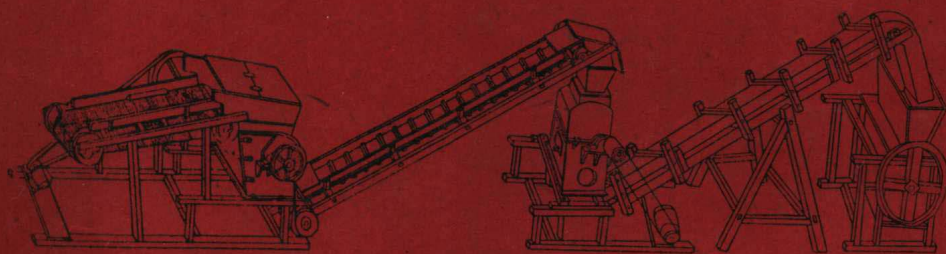


农业工具改革和半机械化 农具图谱

土制化肥农药工具 水文气象工具 木工工具 其他工具



四川省农业工具改革和半机械化现场会编

T32
1862

农业工具改革和半机械化

农具图谱

土制化肥农具 水文气象工具

木工工具 其他工具

四川省农业工具改革和半机械化现场会编

重庆人民出版社出版 (重庆嘉陵路 344 号)

重庆市书刊出版业营业许可证出字第 1 号

重庆印制厂印刷 四川省新华书店重庆发行所发行

开本：787×1092 1/16 印张：7 $\frac{1}{2}$ 字数：147千

1960年7月第1版 1960年7月第1次印刷

印数：1—12,020册

统一书号：15114·125 定价：(8)0.82元

【内部发行】

目 录

一 土制化肥农具

1. 配套成龙工具

双夾板錘	蓬安县金溪区三一化工厂 (1)
老虎錘	蓬安县錦屏公社机械厂 (3)
夾板臼	蓬安县金溪区三一化工厂 (4)
联动筒篩	蓬安县金溪区三一化工厂 (5)
攪拌器	蓬安县錦屏公社机械厂 (6)
攪拌包裝器	西充县 (7)
方格成型器	蓬安县金溪区三一化工厂 (8)
自动加料器	蓬安县金溪区三一化工厂 (9)
跃进自然吸風爐	蓬安县金溪区三一化工厂 (10)
連环浸泡桶	蓬安县金溪区三一化工厂 (12)
一灶多鍋	蓬安县金溪区三一化工厂 (13)

2. 先进單件工具

土化肥联合加工工具	达县第一化肥厂 (14)
粉剂土农藥加工工具	三台县 (22)
顆粒肥料机	梁平县商业局生产資料經理部 (26)

二 水文气象工具

水气压表	成都气象学校 (27)
鼓型气压表	成都气象学校 (28)
气体溫度表	成都气象学校 (29)
酒精溫度表	成都气象学校 (30)
鹽棉球天秤	成都气象学校 (30)
鹽棉晴雨花	成都气象学校 (32)
膠片晴雨計	成都气象学校 (33)

毛发湿度表.....	成都气象学校 (34)
仿制維尔德風压器.....	成都气象学校 (35)
雨量器.....	成都气象学校 (37)
陶土雨量筒.....	会理县水文气象站 (38)
蒸发器.....	成都气象学校 (39)
玻璃瓶日照計.....	成都气象学校 (39)
松果晴雨計.....	成都气象学校 (41)
螞蝗.....	成都气象学校 (42)
燕子.....	成都气象学校 (43)
猪.....	成都气象学校 (44)
蜘蛛.....	成都气象学校 (44)
鷄.....	成都气象学校 (45)
金魚.....	成都气象学校 (46)
螞蚁.....	成都气象学校 (47)
扫把云.....	成都气象学校 (47)
日光烘土箱.....	西昌县水文气象台 (48)

三 木工工具

排鋸机.....	遂宁县木器农具厂 (49)
窝板鋸.....	遂宁县木器农具厂 (52)
清縫机.....	遂宁县木器农具厂 (55)
刨外圓机.....	遂宁县木器农具厂 (57)
刨內圓机.....	遂宁县木器农具厂 (59)
平鉤机.....	遂宁县木器农具厂 (62)
平板鉤木机.....	简阳县建筑公司 (64)
打眼机.....	遂宁县木器农具厂 (65)
鑽眼机.....	遂宁县木器农具厂 (76)

四 其他工具

双层篩.....	什邡县益川烟厂 (78)
切头机.....	什邡县益川烟厂 (79)
拉絲机.....	什邡县益川烟厂 (81)
脚踏鑿鑽机.....	銅梁县宪丰区农具厂 (82)

电动镰刀拨齿机	重庆人和公社第一农机厂 (83)
打棗机	永川县商业局 (85)
織鷄肠帶机	内江县順江公社 (86)
織灯心、白罩帶机	内江县順江公社 (91)
照蛋器	重庆市牧场 (95)
砖牆瓦缸沼气池	江津县科委 (96)
扫地机	成都市油鹽糖烟酒公司 (99)
洗衣机	重庆市市中区解放牌木器厂 (100)
水产捕捞設備	成都市漁场 (101)
牛拉車床	广元县朝天区农具厂 (102)
牛拉发电机	南充市万能木器厂 (104)
电动采密机	重庆市广阳壩园艺场 (106)
兩折式卸土車	排灌基建組 (108)
开厢犁	綦江县农具厂 (109)
旋轉式蚕台	鹽亭县复明公社 (110)
脚踏鋤草机	安岳县研究所 (111)
打包机	达县商业局土产經理部 (113)

一 土制化肥农藥工具

1. 配套成龙工具

双夾板錘

改制單位：蓬安县金溪區三一化工厂

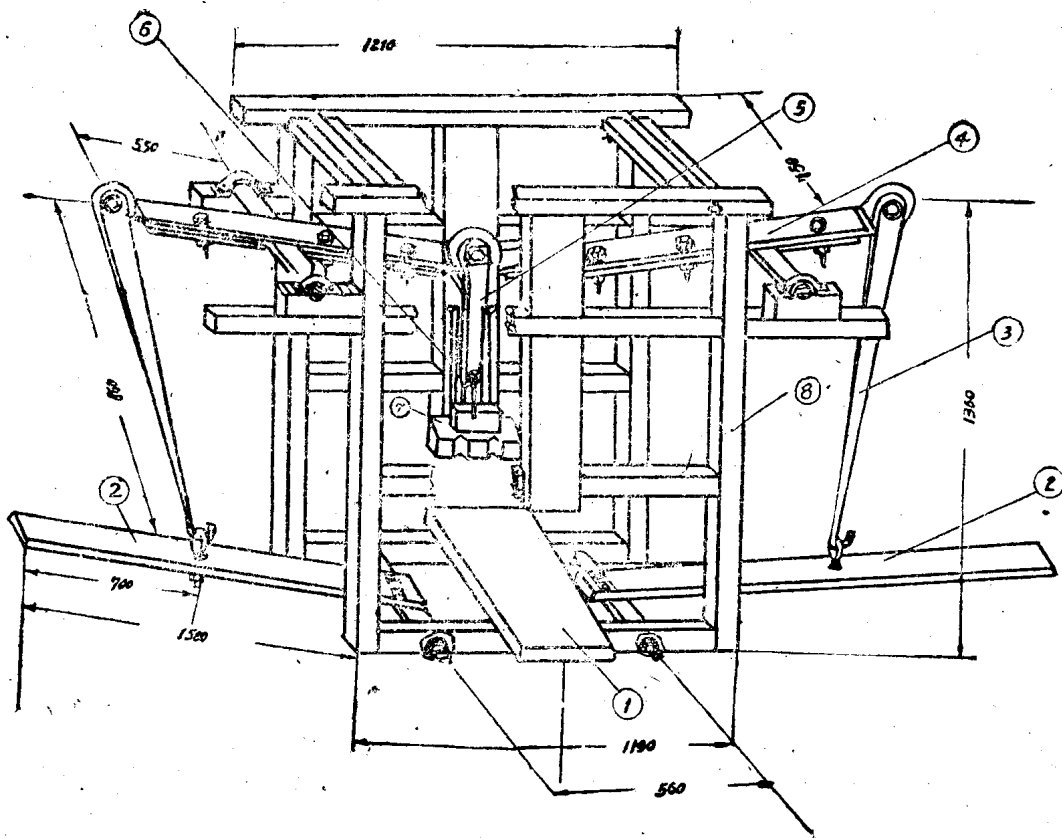
用途：破碎石头。

功效：3人操作，1天能破碎堅石2,500—3,000斤。

構造：由机架、連杆、踏足板、鉄錘等組成，鉄錘重45公斤。使用时手扶机架，右脚踏动踏板，鉄錘便上下工作。兩人在兩头踏，1人在中間送料。每部需用木料200公斤，生鉄120公斤，熟鉄80公斤，造价125元。

特点：結構簡單，一般公社机械厂都能制造；取材容易，全部由鉄木組成，少用鋼材；破碎力强，比手錘工效提高5—6倍。

推广情况：蓬安县一般公社化肥厂都使用这种工具。



構図件号説明: ①墊物板1件(生鉄) ②脚踏板2件(木) ③拉杆2件(鋼) ④起落板2件(木) ⑤連杆1件(鋼) ⑥滑块4件(鑄鉄) ⑦鉄錘1件(生鉄) ⑧机架1件(木)

老虎锤

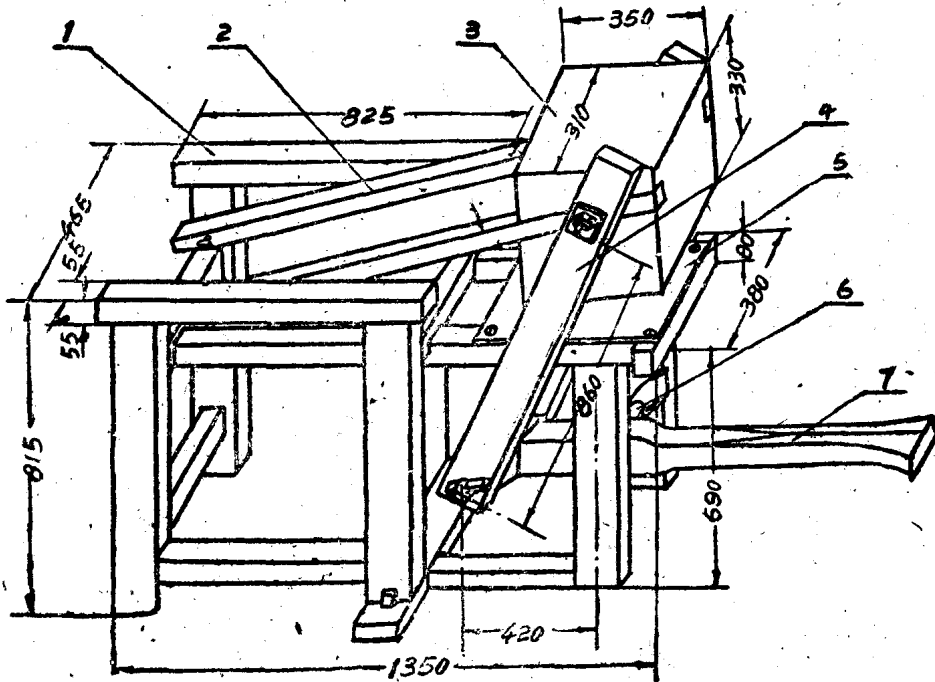
創制單位：蓬安县錦屏公社机械厂

用途：破碎石头。

功效：1人操作1天能破碎1,500—2,000斤，比人工提高工效2—3倍。

結構：由机架、踏板、工作锤、磙等部分组成。使用时，一脚踏动踏板，一手送料，踏板通过杠杆作用，工作锤便上下工作。每部需用木料150公斤，鋼10公斤，造价23元。

特点：制造簡單，一般公社厂均能制造；大部是木結構，只用少許鋼材，能就地取材；破碎力一般，不适合破碎特硬石头。



構图件号說明：①机架1件(杂木) ②锤臂2件(杂木) ③锤1件(石) ④連杆2件(杂木) ⑤砧板1件(鋼) ⑥軸1件(杂木) ⑦脚踏板1件(杂木)

夾 板 臼

創制單位：蓬安縣金溪區三一化工廠

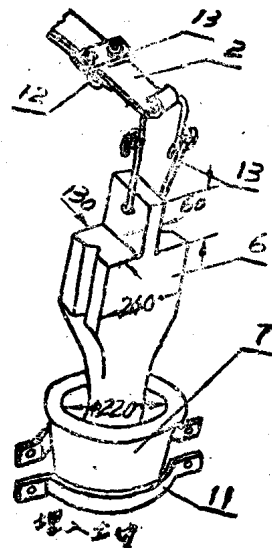
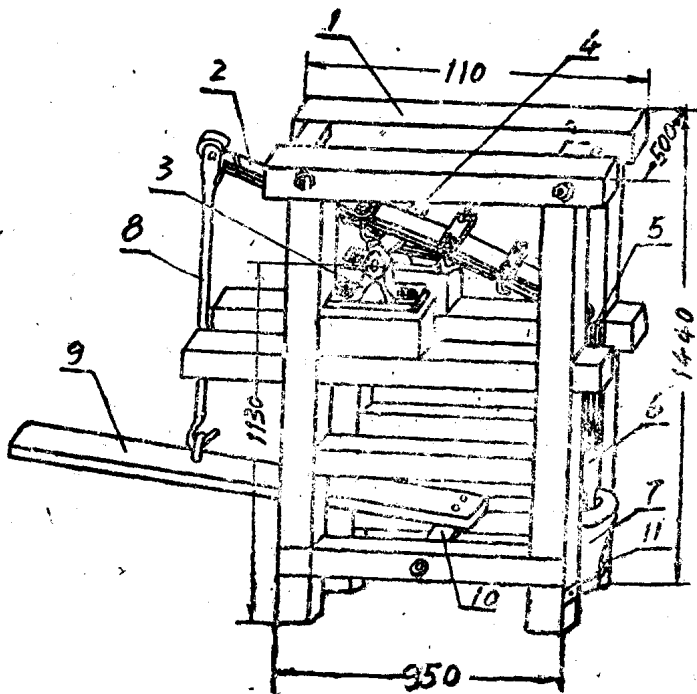
用 途：粉碎石頭。

功 效：1人操作，1天能生產堅硬石粉300斤，比舊辦法提高工效2—3倍。

構 造：由機架、連杆、足踏板、鐵臼、鐵杵組成。使用時，手扶機架，右腳踏動踏板，鐵杵便上下工作。每部需用木料200公斤，生鐵90公斤，鋼40公斤，造價約82元。

特 點：製造技術簡單，一般公社廠均能製造；取材容易，全部由鐵木組成，不用鋼材；粉碎力較強。

推廣情況：目前蓬安縣一般公社化肥廠都使用這種工具。



構圖件號說明：①木架1件(木) ②扁彈簧4件(鋼) ③軸承2件(鑄鐵) ④軸1件(鋼) ⑤導軌2件(熟鐵) ⑥鏈1件(生鐵) ⑦臼1件(生鐵) ⑧連杆1件(鋼) ⑨足踏板1件(木) ⑩足踏板軸1件(鋼) ⑪卡子2件(鋼) ⑫彈簧卡子6件(鋼) ⑬壓板6件(鋼)

联动筒筛

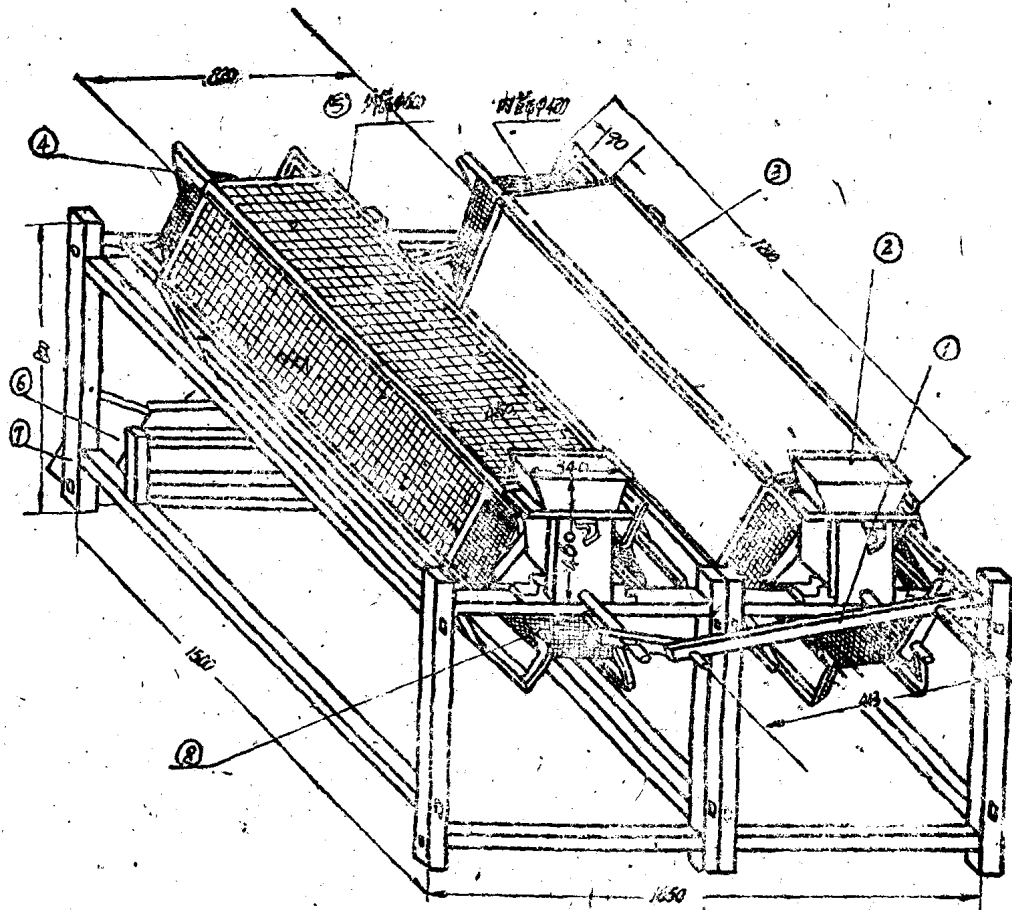
創制單位：蓬安县金溪區三一化工厂

用途：篩选粉末。

功效：1人操作1天能篩选5,000—6,000斤。比手工操作提高工效19倍。

結構：由机架、筒筛、联接板組成。使用时一手握着联接板，前后推动，筒筛便开始工作。每部需用木料150公斤，熟鉄25公斤，鉄紗10米，造价50元。

特点：操作輕便灵活，工效高；制造技术簡單，取材容易，能大量推广。



構图件号說明：①搖柄1件(木) ②澆斗2件(木) ③布篩2件(紗布) ④支架12件(木) ⑤鋼絲篩3件(鋼絲) ⑥稜斗2件(木) ⑦架子2件(木) ⑧軸2件(鋼)

攪拌器

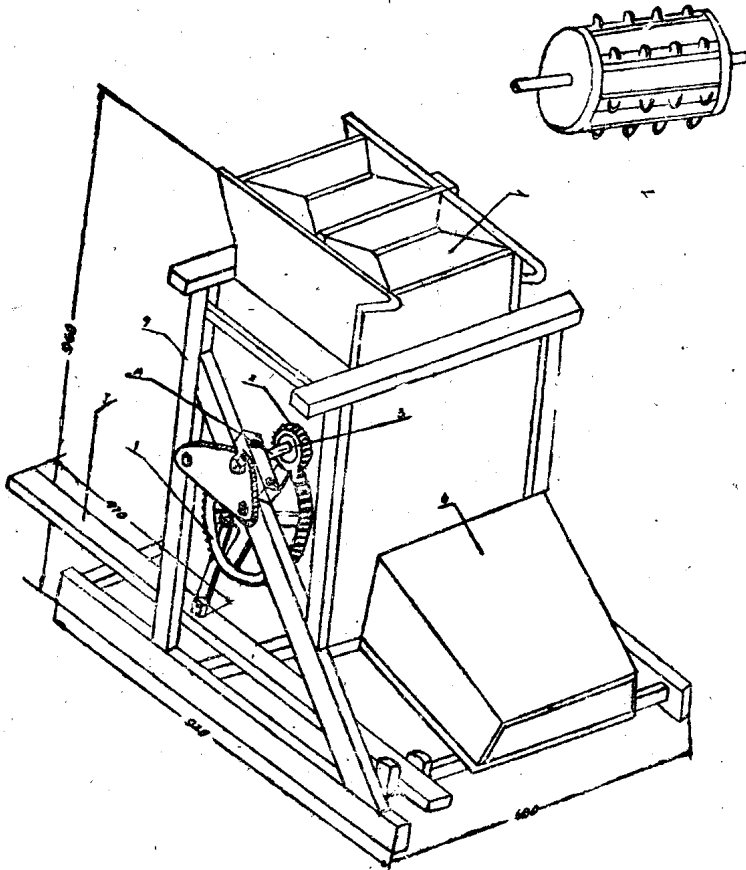
創制單位：蓬安縣錦屏公社機械廠

用途：攪拌各種原料、成品、半成品。

功效：1人踏動，1天能拌合4,000—5,000斤。比手工操作提高工效2倍。

結構：由機架、弓齒滾筒、掛鉤、踏腳板組成。使用時手扶機架，右腳踏動踏板，弓齒滾筒便開始工作。每部需用木料50公斤，生鐵15公斤，熟鐵10公斤，鋼材5公斤，造價37元。

特點：操作輕便，工效高，適合拌合各種干粉末，能大量推廣。



構圖件號說明：①大齒輪（齒數=80） ②小齒輪（齒數=20） ③軸（長700毫米，直徑16毫米。大小齒輪中心距150毫米，齒輪模數3） ④掛鉤 ⑤進料斗 ⑥出料口 ⑦腳踏板 ⑧滾筒 ⑨機架

攪拌包裝器

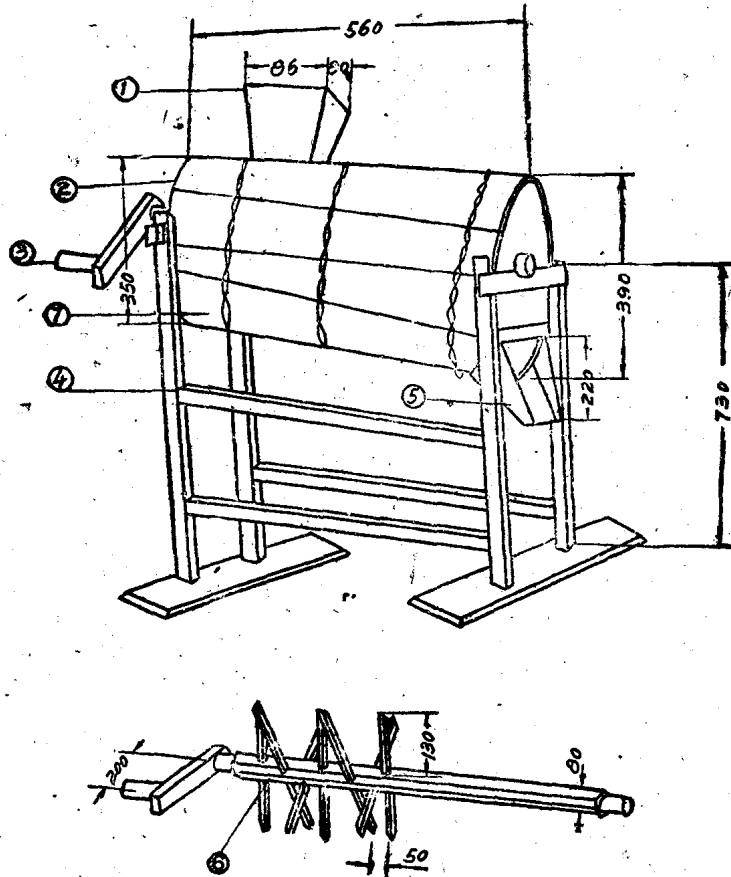
創制單位：西充縣

用途：粉狀化肥攪拌和包裝用。

功效：比手工操作提高工效3倍。

結構：由支架、拌桶、攪子、漏斗等件組成，全部竹木結構。

特點：攪拌均勻，工效高。取材、製造方便，成本低，每部造價4.80元。



構圖件號說明：①漏斗 ②拌桶 ③搖把 ④支架 ⑤包裝出口 ⑥攪子（攪子釘齒均系
雜木制成，共11根） ⑦竹圈

方格成型器

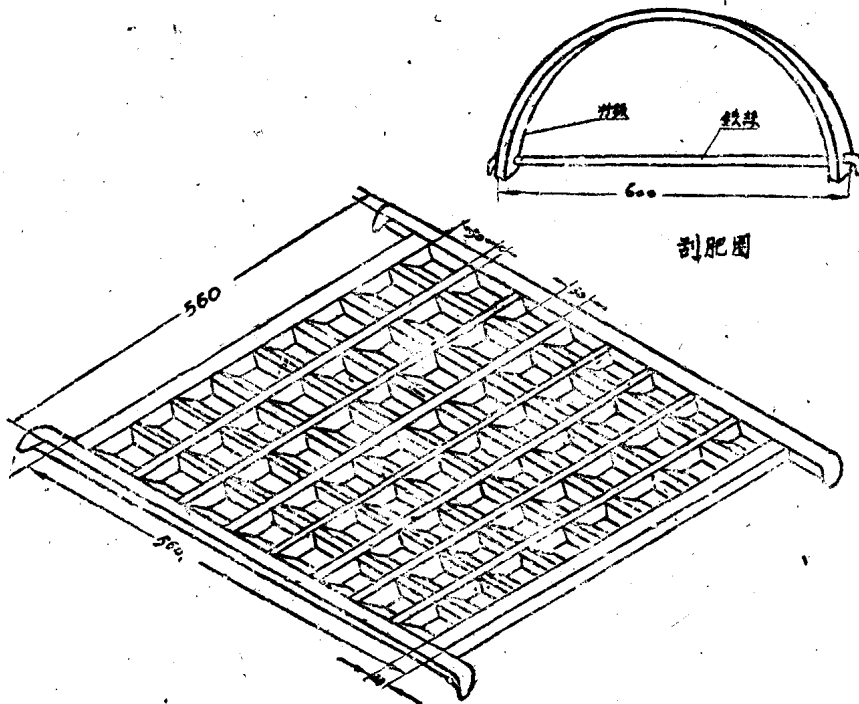
創制單位：蓬安縣金溪區三一化工廠

用途：多硫化鎔和高溫煅燒肥料成型用。

功效：1人操作1天能成型1,500斤，比手工成型提高工效8—10倍。

結構：由方格器、手推成型滾、鋼絲刮弓組成。使用時先將拌合的原料放入成型器，用成型滾壓緊，再用刮弓刮去多余部分，然後將成型器翻過來即成。每部需用木料15公斤，鋼絲1.5米，造價2.2元。

特點：製造簡單，操作輕便，工效高，並能提高半成品質量，保證工人健康，可以大量推廣。



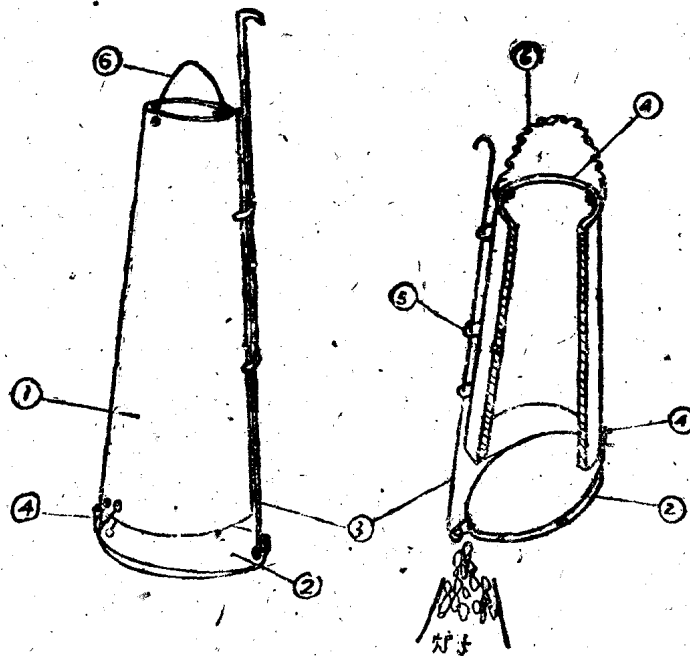
自动加料器

創制單位：蓬安縣金溪區三一化工廠

用途：配合跃进式吸風爐加料用。

結構：由加料筒、底板、拉杆等件組成。全部用鋼材制作。

特点：減少加料工序，減輕劳动强度，并能縮短加料時間提高工效。



自动加料器

構圖件号說明：①加料筒1件（鉄皮） ②底板1件（鉄皮） ③拉杆1件（鉄絲） ④
鉸鏈2件（鉄） ⑤鉄环4件（鉄絲） ⑥手提鉄絲1件（鉄絲）

註：如需詳細技術資料，請直接和創制單位联系。

跃进自然吸风炉

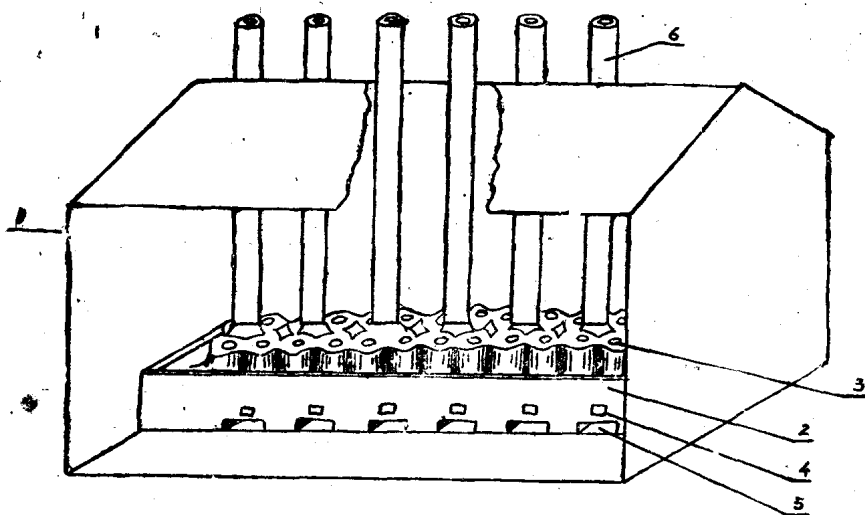
制制单位: 蓬安县金溪区三一化工厂

用途: 煨烧各种化肥、农药。

功效: 日产5吨。

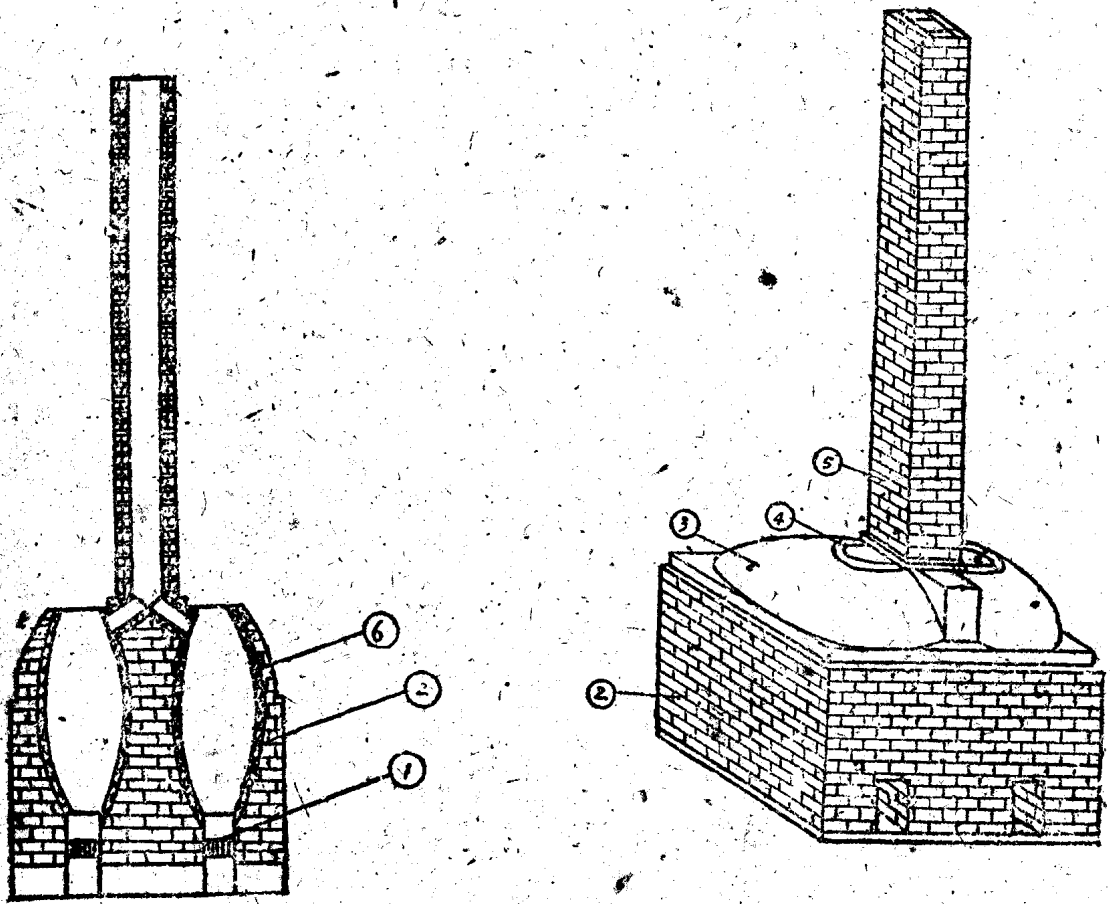
构造: 20个炉子，通过6个烟囱联在一块，构成炉群，利用烟囱吸风，温度最高可达800度。使用时先将引火柴放入炉内，然后再一层焦炭一层料球，放满炉膛的5分之4为止。全炉需用砖5,000匹，石灰2,500斤，炉桥20个。造价450元。

特点: 不用人鼓风，1天能节约劳力20个，温度与人力鼓风不相上下。



构图件号说明: ①厂房 ②灶 ③上料口 ④除料口 ⑤通风口 ⑥烟囱

注: 如需详细技术资料，请直接和制制单位联系。



单炉结构图

- ① 爐桥 2 件 (鉄) ② 爐体 1 件 (磚) ③ 爐盖 2 件 (耐火材料) ④ 爐壁 2 件 (耐火材料) ⑤ 烟肉 1 件 (磚) ⑥ 爐襯

連环浸泡桶

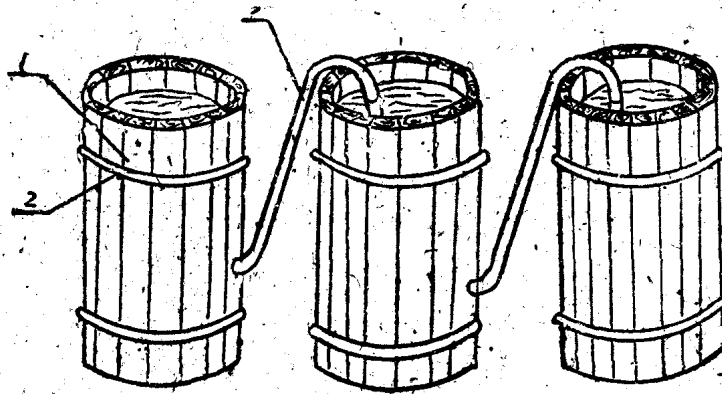
創制單位：蓬安縣金溪區三一化工廠

用途：造硫酸鉀、硝酸鉀浸泡原料用。

功效：1天能浸泡4,000—5,000斤，提高工效1倍。

構造：由3—4個大木桶或大瓦缸組成，用12—15厘米的膠管以虹吸管的原理聯接起來。使用時先將原料放置桶內，然後滲水，利用水的壓力使水自然由一桶經過膠管流向另一桶。

特點：製造簡單，能就地取材、提高工效。可以普遍採用。



構配件號說明：①木桶 ②桶箍 ③虹吸管