



普通高等教育“十一五”国家级规划教材

机械设计基础

陈晓南 杨培林 主编

吴宗泽 主审



科学出版社

www.sciencep.com

普通高等教育“十一五”国家级规划教材

机械设计基础

陈晓南 杨培林 主编

陈晓南 杨培林 陈 钢 庞宣明 编

吴宗泽 主审



科学出版社

北京

内 容 简 介

本书为普通高等教育“十一五”国家级规划教材。

本书以培养学生基本的机械设计能力和现代设计意识为目的。本书根据编者多年来的教学经验在内容上对机械原理、机械设计课程的基本内容进行整合,以实用为原则,适当删去部分内容,增加结构设计内容以及现代设计理念和现代设计方法方面的知识。全书共分四篇 18 章。第一篇导论,主要介绍关于机械和机械设计的基本概念。第二篇机械设计基础知识,主要介绍机械运动设计、机械零部件工作能力设计和结构设计的基础知识。第三篇机构与机械传动,主要介绍常用的机构和机械传动及其设计,以及机械动力学的基础知识。第四篇连接件和轴系零部件,主要介绍螺纹连接、联轴器、离合器以及轴和轴承的设计与选用。

本书可作为高等院校机械工程及自动化各类专业的教材,也可作为相近专业有关课程的参考用书,并可供有关工程技术人员参考。

图书在版编目(CIP)数据

机械设计基础/陈晓南,杨培林主编;陈晓南等编. —北京:科学出版社, 2007

(普通高等教育“十一五”国家级规划教材)

ISBN 978-7-03-017810-7

I. 机… II. ①陈…②杨…③陈… III. 机械设计-高等学校-教材 IV. TH122

中国版本图书馆 CIP 数据核字(2006)第 093320 号

责任编辑:段博原 贾瑞娜 / 责任校对:邹慧卿

责任印制:张克忠 / 封面设计:陈 敬

科学出版社出版

北京东黄城根北街 16 号

邮政编码:100717

<http://www.sciencep.com>

陈海印刷有限责任公司印刷

科学出版社发行 各地新华书店经销

*

2007 年 2 月第 一 版 开本:B5(720×1000)

2007 年 2 月第一次印刷 印张:30 1/2

印数:1—4 000 字数:583 000

定价:36.00 元

(如有印装质量问题,我社负责调换〈路通〉)

前 言

本书是普通高等教育“十一五”国家级规划教材，适用于高等工科院校机械工程及相近专业机械设计基础课程的教学。

随着机械类专业教学体系及内容改革的发展，在不少学校“机械原理”、“机械设计”这两门课程有合一的趋势，以形成一个更为系统的机械设计基础类课程。本教材就是为了适应这一趋势，同时也结合了我校（西安交通大学）的教学改革与教学实践而编写的。我校对机械基础系列课程（机械制图、机械原理、机械设计、精度设计）的改革（包括某些课程的单项改革）已有近 20 年的历史，并逐步形成了以设计为主线的课程体系和教学内容。近年来，在不断的实践过程中，又对机械基础系列课程进行了“大机械设计”课程体系的改革与实践。其特点是：加强实践环节，通过项目驱动学习；实现分层次教学，因材施教。其目标是：重组、融合相关教学内容，建立起内容合理、各内容之间衔接紧密的“大机械设计”课程教学体系，更有利于人才的培养。

作为体系中的一部分：我们对机械原理、机械设计课程进行了重组整合，合并为机械设计基础课程，学时数也由原来的 128 减为 64。但是，两门课程的合一，绝不是简单的 1+1 过程，也不是单纯的为了减少学时数，最终目的还是要使学生用较少的学时数完成技术基础课程的学习，具备较扎实和较宽广的机械设计基础知识。所以，与此同时，加强了实践环节（主要是增加了课程设计和实验课的内容及学时），力争使得理论学习与实践结合得更为密切，并希望通过实践项目驱动学习，最后达到培养学生机械设计的能力并增强其现代设计意识的目的。

由此，本教材有以下主要特点：

1. 突破了机械原理、机械设计原有的课程界限，从机械系统整体考虑，以机械设计基本理论与方法为主线，以常用机构和典型的机械传动设计为主导，将二者内容进行必要调整实现有机融合，形成一个知识体系更系统、整体性更好的教材，达到用较少学时完成机械设计基础知识学习的目的。

2. 教材以原机械原理、机械设计课程的基本内容为主，以实际、实用为原则，突出设计主线，适当增加结构设计的内容（包括机构的结构设计）和工程设计需要的其他知识，以及现代设计理念和现代设计方法方面的知识。同时较好地处理了少而精与广而深的关系。

3. 在编排结构上，用较多的篇幅介绍了与机械设计有关的概念和基础知识，

目的是高屋建瓴,使学生在开始学习本课程时,就能在一个较高的层面对“机械设计”有一个明确的、宏观的认识;同时也对课程涉及的基础性、共性的内容有总体的了解与掌握。试图通过这样的编排方式解决两W问题(Why, What),同时又达到提纲挈领的作用,以及节约篇幅与学时的结果。

4. 在编写方式上符合学生的认知规律和课程的教学规律,注重学生综合设计能力的熏陶与培养,使学生能初步掌握、了解机械设计的整个过程。书中各章附有思考题和习题。例题、思考题、习题的选择均注意与工程应用背景相结合。

5. 作为机械设计基础课程,按照我校教学改革的构思,全套教材主要由三部分组成(三者可独立使用,也可配套使用):机械设计基础(本教材,64学时)、机械设计基础课程设计(在编,64学时)、机械工程实验(在编,64学时)。其指导思想仍是加强实践环节、项目驱动学习以及分层次教学。

6. 本教材既可供机械类专业学生使用,也可供近机类或非机类专业学生使用。教师可灵活掌握。

本教材分四篇18章。参加编写工作的有陈晓南(第1、3、6、7、9、10、13、14、15、16、18章)、杨培林(第2、4、5、8章)、陈钢(第11、17章)、庞宣明(第12章)。由陈晓南、杨培林担任主编。

本书承蒙清华大学吴宗泽教授主审。吴先生非常仔细地审阅了全书,提出了许多宝贵的修改意见,为本书编写质量的提高给予了极大帮助,在此向吴先生表示衷心的感谢。

科学出版社编审人员的专业知识、敬业精神以及花费的心血亦为本书的质量和出版提供了保证。在此,作者也向他们致以衷心的感谢。

作者第一次按这样的体系编写教材,肯定存在误漏之处,敬请各位同仁、广大读者批评指正。

编者

2006年9月

目 录

前言

第一篇 导 论

第 1 章 绪论	3
1.1 机械的组成	3
1.2 本课程的内容、性质和任务	5
第 2 章 机械设计概述	6
2.1 概述	6
2.2 机器的功能分析及功能原理设计	7
2.3 机械设计的基本要求和程序	9
2.4 机械设计中的常用设计方法.....	16
思考题与习题	17

第二篇 机械设计基础知识

第 3 章 机械运动设计与分析基础知识	21
3.1 概述.....	21
3.2 机构的组成.....	21
3.3 平面机构运动简图.....	25
3.4 平面机构的自由度计算.....	29
3.5 平面机构的速度瞬心.....	34
思考题与习题	38
第 4 章 机械零部件工作能力设计计算基础	42
4.1 概述.....	42
4.2 作用在零件上的载荷.....	42
4.3 机械零件中的应力.....	45
4.4 机械零件的工作能力设计及材料选用原则.....	49

4.5 机械零件的强度和刚度	53
4.6 机械零件的振动稳定性	58
4.7 摩擦、磨损和润滑简介	59
思考题与习题	75
第5章 机械零部件结构设计基础	76
5.1 概述	76
5.2 结构设计方法	76
5.3 结构设计应考虑的因素	77
思考题与习题	84

第三篇 机构与机械传动

第6章 平面连杆机构	87
6.1 概述	87
6.2 平面连杆机构的基本形式及演化	88
6.3 平面四杆机构的基本特性	98
6.4 平面连杆机构的运动设计	104
思考题与习题	109
第7章 凸轮机构	113
7.1 概述	113
7.2 凸轮机构的类型和应用	113
7.3 从动件的几种常用运动规律	117
7.4 盘形凸轮轮廓曲线的设计	121
7.5 凸轮机构的基本尺寸设计	128
思考题与习题	131
第8章 齿轮传动	134
8.1 概述	134
8.2 齿廓啮合基本定律	136
8.3 渐开线齿廓	137
8.4 渐开线标准直齿圆柱齿轮及其啮合传动	139
8.5 渐开线齿轮的加工方法及齿轮变位的概念	144
8.6 齿轮传动的失效形式、设计准则及材料选择	147

8.7 齿轮传动的计算载荷	151
8.8 直齿圆柱齿轮的强度计算	155
8.9 渐开线斜齿圆柱齿轮传动	170
8.10 锥齿轮传动	178
8.11 齿轮的结构	184
思考题与习题	187
第9章 蜗杆传动	190
9.1 概述	190
9.2 普通圆柱蜗杆传动的主要参数与几何尺寸计算	193
9.3 蜗杆传动的工作情况分析	197
9.4 蜗杆传动设计	202
思考题与习题	211
第10章 轮系	214
10.1 概述	214
10.2 定轴轮系及其传动比计算	214
10.3 周转轮系及其传动比计算	216
10.4 混合轮系及其传动比计算	219
10.5 轮系的功用	221
10.6 行星轮系的效率计算	224
10.7 周转轮系各轮齿数的确定	226
10.8 其他行星齿轮传动简介	228
思考题与习题	231
第11章 带传动	235
11.1 概述	235
11.2 V带和带轮	239
11.3 带传动的工作情况分析	244
11.4 带传动的强度计算	251
11.5 普通V带传动的设计	256
11.6 V带的使用和维护	262
11.7 同步带传动简介	264
思考题与习题	265

第 12 章 其他传动类型简介	267
12.1 概述	267
12.2 棘轮机构	267
12.3 槽轮机构	271
12.4 不完全齿轮机构	275
12.5 液压传动简介	277
12.6 气压传动简介	279
12.7 电力拖动简介	281
思考题与习题	287
第 13 章 机构的组合与结构设计	288
13.1 概述	288
13.2 机构的组合方式	288
13.3 机构的结构设计及应用实例	293
思考题与习题	301
第 14 章 机械系统动力学	303
14.1 概述	303
14.2 机械系统动力学分析原理	303
14.3 机械系统的速度波动及其调节	312
14.4 刚性回转构件的平衡	317
思考题与习题	325

第四篇 连接件和轴系零部件

第 15 章 螺纹连接	331
15.1 概述	331
15.2 螺纹连接的基本知识	331
15.3 螺纹连接的预紧和防松	338
15.4 螺纹连接的强度计算	341
15.5 螺栓连接设计	350
思考题与习题	362
第 16 章 轴	364
16.1 概述	364

16.2 轴的工作能力计算模型	366
16.3 轴的设计	377
思考题与习题	395
附录	398
第 17 章 轴承	403
17.1 概述	403
17.2 滑动轴承的类型和典型结构	403
17.3 滑动轴承轴瓦结构	406
17.4 滑动轴承的工作能力计算	409
17.5 其他滑动轴承简介	421
17.6 滚动轴承的主要类型、特点及其代号	424
17.7 滚动轴承的类型选择	433
17.8 滚动轴承的工作情况分析	434
17.9 滚动轴承的额定载荷与寿命	437
17.10 滚动轴承的静载荷计算	448
17.11 轴承装置的结构设计	449
思考题与习题	461
第 18 章 联轴器与离合器	464
18.1 概述	464
18.2 联轴器	464
18.3 离合器	469
思考题与习题	474
参考文献	475

第一篇 导 论

本篇所介绍的内容是本课程的基本知识。由两章构成，即“绪论”及“机械设计概述”。

在“绪论”中介绍了本课程的性质、内容和研究对象，以及关于机械及其组成的基本概念和定义。使读者在开始学习本课程时，能对机械有一个初步的认识。

在“机械设计概述”中，主要介绍了什么是机械设计、机械设计的一般方法、遵循的原则等。

第 1 章 绪 论

1.1 机械的组成

“机械”、“机器”、“机构”这些名词大家都不陌生。在日常生活与工作中，人们几乎天天都会接触到各种各样的机器或机械，如汽车、洗衣机、缝纫机、电动机、机床等。机械的应用极大地减轻了人们的体力劳动，提高了生产率并改善了劳动条件。机械的发展及应用水平也已成为衡量一个国家工业水平和现代化程度的重要标志之一。

但什么是机械？什么是机器或机构？它们都有何特征？如何定义？它们之间有什么不同？这就是本章要介绍的内容。

机器是执行机械运动的装置，用来变换或传递能量、物料或信息，它是人类在长期的生产实践中逐步创造并发展起来的。现代机器，尽管它们的结构形式不同、性能和用途不一，但从其组成、运动及功能转换关系看，都具有下列三个共同特征：

- (1) 它们都是若干人为实体的组合。
- (2) 各实体之间具有确定的相对运动。
- (3) 能用来代替人们的劳动去实现机械能与其他形式能之间的转换或做有用的机械功。

而仅具备以上 (1)、(2) 两个特征的则称为“机构”。机器与机构的主要区别就在于：机器具有运动和能量（而且总包含有机机械能）的转换，而机构只有运动的变换。

显然，机器是由机构组成的。机构是机器的运动部分，是剔除了与运动无关的因素而抽象出来的运动模型，它主要用于研究机器运动，是机械学上的一个术语。一台机器可以包含一个机构或几个机构。功用不同的机器可以具有同样的主要机构。例如，图 1-1 所示的单缸内燃机和图 1-2 所示的冲床机，它们的主体机构都是曲柄滑块机构。机构又是由构件组成，且具有一定的相对运动关系，因此，构件是机构运动的基本单元体。

一部机器往往包含有机械、电气、液压、气动、润滑、控制等部分，各部分各司其责，使机器协调地工作。但就其功能而言，一般由四个部分组成，即驱动部分、传动部分、执行部分、协调控制部分，如图 1-3 所示。

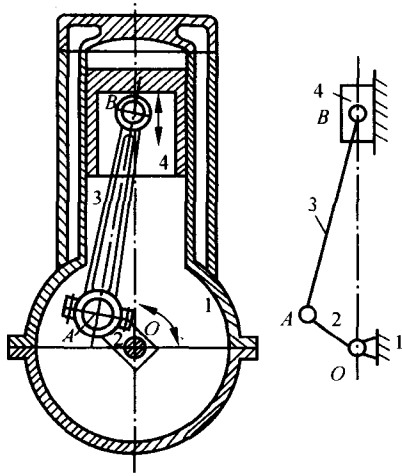


图 1-1 单缸内燃机

1. 机架; 2. 曲柄; 3. 连杆; 4. 滑块

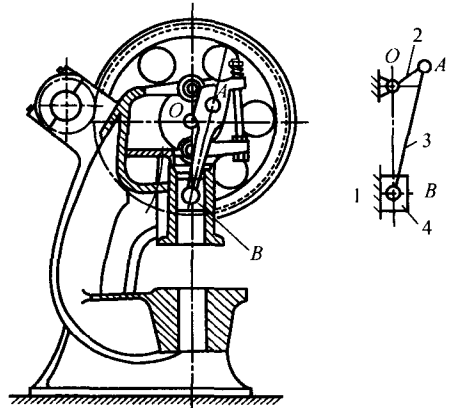


图 1-2 冲压机

1. 机架; 2. 曲柄; 3. 连杆; 4. 滑块

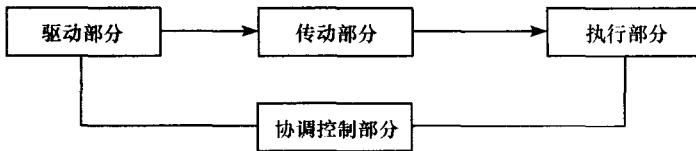


图 1-3 机器的组成

驱动部分是机器的动力源，最常见的动力源有电动机、内燃机等。执行部分是机器中用来产生规定动作以实现机器预定功能的部分。传动部分是机器中将驱动部分的运动和动力传递给执行部分的中间环节，利用传动系统可实现运动形式、运动参数及动力参数的改变，如把旋转运动变为直线运动、高转速变为低转速、小转矩变为大转矩等。协调控制部分是通过机器中信息的传递、加工处理和反馈对机器进行控制的部分。由于近代机器的功能日益复杂、精度越来越高，协调控制部分在其中的作用就显得尤为重要。

另一方面，从制造角度来说机器又是由机械零件组成的。所以，机械零件是机器的组成要素和制造单元。机械零件一般又分为通用零件和专用零件。广泛应用于各种不同类型机器中的机械零件称为通用零件，如螺钉、齿轮等。只用于某些特定机器中的机械零件称为专用零件，如汽轮机的叶片、内燃机的活塞等。在通用零件中，具有标准代号的零件或部件又称为标准件。为完成同一使命，在结构上组合在一起并协调工作的一组零件称为部件，如联轴器、离合器等。

若撇开机器在做功和转换能量方面的作用，仅从结构和运动的观点来看，机

器与机构并无区别。因此，习惯上用“机械”一词作为机器与机构的总称。但机械与机器在用法上略有不同：机器常用来指一个具体的概念，如内燃机、拖拉机等；而机械则常用在更广泛、更抽象的意义上，如机械化、机械工业等。

1.2 本课程的内容、性质和任务

作为机械设计的人门课程，本课程主要介绍机械设计的基本理论和技术，研究机械设计中常用机构和通用零件的工作原理、结构特点、设计方法等。在常用机构中，主要讨论了连杆机构、凸轮机构、齿轮机构、轮系和间歇运动机构；在通用零件中，主要研究了常见的机械传动、常用的连接、轴系零部件等。此外，还介绍了机械动力学方面的基础知识。

由此可见，“机械设计基础”是一门培养学生具有一定机械设计能力的技术基础课程。通过对本课程的学习（包括它的全部教学环节），可使学生着重掌握机械设计的基本知识、基本理论、基本方法和基本技能，并为后续课程的学习打下必要的基础。

第 2 章 机械设计概述

2.1 概 述

“机械设计”具有丰富的内涵，不同时期对设计的理解也不尽相同。一般认为，机械设计是根据市场需求对机械产品的功能、原理方案、技术参数等进行规划和决策，并将结果以一定形式（如图纸、计算说明书、计算机软件等）加以描述和表达的过程。设计质量的高低，将直接关系到机械产品的技术水平和经济效益，因而设计在机械产品开发过程中起着关键性的作用。

早期的设计，仅仅是工匠在头脑中的构思而已，所设计产品的结构也比较简单。随着社会及生产的发展，产品结构日趋复杂，发展到用图纸表达设计人员的设计结果，并按图纸制造产品。这时，设计工作在整个机器的制造过程中才具有相对独立的性质，可以利用图纸对产品进行分析和改进，也可以按图纸进行大规模生产。图纸的出现推动了设计工作的发展。

19 世纪至 20 世纪初，随着机械工业的发展，与机械设计有关的一些基础理论与技术，如理论力学、材料力学、弹性力学、流体力学、热力学、公差与技术测量、机械制图等，逐渐发展成为独立的学科。综合应用这些学科而逐渐形成的机械设计方法，称为传统设计方法。

近几十年来，随着科学技术特别是计算机技术的迅速发展，相应地发展了一系列先进的设计理论与方法，如优化设计、可靠性设计、计算机辅助设计（CAD）、计算机辅助工程（CAE）、虚拟设计等，这些统称为现代设计。它的出现使得机械设计更加科学、更加精确和更加完善。目前现代设计的理论与方法已日趋成熟，并在设计实践中得到广泛应用。

机械设计可以是应用新的原理或概念开发新的机器，也可以是在已有机器的基础上，重新设计或作局部的改进。

机器正常工作的前提是组成机器的各个零件能正常工作。由于某些原因机械零件不能在预定的条件下和规定的期限内正常工作时，称为失效。由于具体工作条件和受载情况的不同，机械零件可能出现不同的失效形式，即使是同类零件，也可能出现不同的失效形式。例如，机器中的轴，可能由于疲劳断裂而失效，也可能由于过大的弹性变形，使轴所支承的零件不能处于机器中的正确位置而失效。

机械零件在一定工作条件下抵抗失效的能力,称为工作能力。针对各种失效形式,机械零件有各种相应的工作能力。机械设计的主要任务之一就是要保证机械零件有足够的工作能力。

如前所述,机械设计是根据市场需求,对机械产品的功能、原理方案、技术参数等进行规划和决策的过程。不同的机械由于其功能、结构形式、用途及工作条件的不同,其设计要求、设计方法及步骤也会有所不同。尽管如此,机械设计仍有其固有的规律和特点,必须满足一些共同的基本要求,遵循一些基本的原则和程序。因此,要想科学合理地进行机械设计,就必须掌握机械设计的一些基本知识和一般规律,如机器的功能分析、功能原理设计、机械设计的基本要求和程序、机械零件材料的选用原则、机构运动方案设计、机械零部件的结构设计及工作能力设计等。

2.2 机器的功能分析及功能原理设计

2.2.1 机器的功能分析

功能是机器的核心和本质,是机器为满足用户需求所必须具有的“行为”或必须完成的任务。从某种意义上讲,可以认为“用户购买的不是机器本身,而是机器所具有的功能”。因此在进行机械设计时,首先应该考虑的是要实现什么功能和如何实现所需的功能。

机器是实现某种“功能”的装置。一台机器所能完成的功能,称为机器的总功能。例如,挖掘机的总功能是“取运物料”,减速器的总功能是“传递扭矩和变换速度”。

总功能可以分解成若干个分功能,如挖掘机的总功能可分解为获取物料、运送物料等分功能,如图 2-1 所示。因此从功能的观点来看,机器是由多个分功能构成的系统,它们的协调工作实现了机器的总功能。

分功能还可以继续分解,一直分解到能找到原理解法的分功能为止。能找到原理解法的分功能称为功能元。功能元与一定的功能载体相对应,功能载体是实现对应功能的技术实体。例如,“铲斗”、“推压”、“回转”等分功能就是挖掘机的功能元,“铲斗”的功能载体可以是“正铲斗”、“反铲斗”、“抓斗”等。

设计机械产品时,很难根据总功能立即设计出对应的功能载体。所以功能分解的主要目的是将总功能分解为较简单的分功能或功能元,以便找出相应的功能载体。

在分析和确定所设计机器的总功能和分功能时,要应用抽象化的方法。通过抽象,一方面可以更深刻、更正确、更全面地反映所设计机器的功能;另一方面