



JIDIAN SHANGPIN GUILEI ZHINAN

机电商品归类指南

“海关眼·商品归类系列”编委会◎编著

“海关眼”：

着眼海关专业角度 解读海关权威信息

“商品归类系列”

- 机电商品归类攻略
- 详细剖析易错案例
- 最新税则调整案例

中国海关出版社



JIDIAN SHANGPIN GUILEI ZHINAN

机电商品归类指南

“海关眼·商品归类系列”编委会◎编著

中国海关出版社

图书在版编目 (CIP) 数据

机电商品归类指南/海关眼·商品归类系列编委会编著. —北京:
中国海关出版社, 2017. 5
ISBN 978-7-5175-0198-5

I. ①机… II. ①海… III. ①机电设备—进出口商品—分类—指南
IV. ①F764. 4-62

中国版本图书馆 CIP 数据核字 (2017) 第 060668 号

机电商品归类指南

JIDIAN SHANGPIN GULEI ZHINAN

作 者：“海关眼·商品归类系列”编委会

策 划：史 娜

责任编辑：夏淑婷

出版发行：中国海关出版社

社 址：北京市朝阳区东四环南路甲 1 号

邮政编码：100023

网 址：www.hgcb.com.cn; www.hgbookvip.com

编 辑 部：01065194242-7539 (电话)

01065194231 (传真)

发 行 部：01065194221/4238/4246 (电话)

01065194233 (传真)

社办书店：01065195616 (电话)

01065195127 (传真)

<http://store.hgbookvip.com> (网址)

印 刷：北京鑫益晖印刷有限公司

经 销：新华书店

开 本：710mm×1000mm 1/16

印 张：16.5

字 数：230千字

版 次：2017年5月第1版

印 次：2017年6月第2次印刷

书 号：ISBN 978-7-5175-0198-5

定 价：56.00元



海关版图书，版权所有，侵权必究
海关版图书，印装错误可随时退换

《机电商品归类指南》编委会

主任 姜 峰

副主任 徐慧筠 谭 武

委 员 黄晓芸 信 燕 李 志 郑 琦

陈雄杰 陈征科 王 倩 臧 华

殷 俊 崔小雷 汤 薇 林 虹

徐 岑 沈 洪 曹 迪

前 言

商品编码承载着关税和贸易管制政策待遇，与企业的经济利益息息相关，日益成为社会各界关注的热点和焦点。2016年6月，上海海关率先启动全国通关一体化改革，运作“一次申报、分步处置”的通关新模式，建立“企业自报自缴”制度。2017年将拓展试点范围，基本完成全国通关一体化改革，这将最大限度地为广大进出口企业提供信任通关和便利通关，也将进一步加大企业知法守法、准确合规申报的责任。

由于商品归类独特的规则性和结构性，确定商品编码既需要相关的专业背景，又需要掌握丰富的商品知识和归类技能。为配合试点改革顺利推进，帮助广大进出口企业准确合规申报商品归类，全国海关进出口商品归类中心上海分中心（以下简称“上海归类分中心”）编写了《机电商品归类指南》（以下简称《指南》）。本书作为“海关眼·商品归类系列”丛书中的一本，内容涉及《中华人民共和国进出口税则》第八十四章、第八十五章、第九十章，上述章节所涉商品在全国口岸贸易量大，且种类繁多，实践中归类难度大、申报错误率和争议发生率都较高，容易对通关效率造成一定影响。因此，《指南》用较为平实的语言，介绍了归类概述、税则结构、归类总则、归类释例、税则调整案例和易错案例六个方面的知识，希望能够给大家提供一些归类的路径和方法。

机电商品归类指南

《指南》内容仅供实际工作参考，有关商品归类以相关法律法规及规定为准。由于编者水平有限，书中难免有不足和疏漏之处，欢迎广大读者批评指正。

编者
2017年3月

目 录

第一章 《税则》第八十四章、第八十五章、第九十章结构与归类路径	1
第一节 机电商品归类概述	3
第二节 第八十四章、第八十五章《税则》结构	4
第三节 第八十四章、第八十五章归类路径	11
第四节 第九十章《税则》结构	20
第五节 第九十章归类路径	24
第二章 机电商品归类指引	27
第一节 制冷设备蒸发器和冷凝器	29
第二节 自动配料设备	30
第三节 3D 打印机	34
第四节 机器人	36
第五节 汽车雷达	44
第六节 端子类产品	46
第七节 扬声器	47
第八节 光纤类产品	50
第三章 百种机电商品归类释例	55
第四章 税则调整机电商品案例选编	161
第一节 电控柴油喷射装置专用零件	163
第二节 高速电力机车的牵引变流器	164
第三节 家用滤水装置	164
第四节 新能源汽车用电机控制器总成	165
第五节 电动汽车用逆变器	166

机电商品归类指南

第六节	自动络筒机	167
第七节	车用凸轮轴相位调节器	168
第八节	连续油管车底盘	169
第九节	液氮泵车底盘	170
第十节	照相机外置式电子闪光灯	170
第十一节	稀土磁体	171
第十二节	络筒锭	172
第十三节	混合动力汽车用锂离子蓄电池系统	172
第十四节	3D 打印机	173
第十五节	平板电脑	174
第十六节	“可直接连接且设计用于税目 84.71 的自动数据处理系统的”监视器和投影机 (HS2017)	175
第十七节	LED 灯泡 (管) (HS2017)	175
第十八节	多元件集成电路 MCOs (HS2017)	176
第十九节	新能源汽车 (HS2017)	176
附 录	179
附录一	《协调制度》简介	181
附录二	上海归类分中心深化自贸区改革制度简介	252
索 引	253

第一章

《税则》第八十四章、第八十五章、第九十章结构与归类路径

《税则》第八十四章、第八十五章、第九十章的结构就是机电商品归类的纲，沿着这个脉络我们就能事半功倍地找到机电商品归类的路径。研究清楚机电商品的税则结构，就相当于提起了机电商品这个渔网的总绳，一个个税目就是不同的网眼，会很清晰地展现在我们面前。这时候我们要做的仅仅就是把所要归类的机电商品放进相应的网眼中就好。

第一节 机电商品归类概述

从商品归类角度谈到机电商品，通常是指《中华人民共和国进出口税则》（以下简称《税则》）第八十四章、第八十五章的各种机器、设备、电器，以及第九十章所列的仪器、器具。

具体来说，第八十四章主要为能量转换（电能与机械能转换的机器除外）、利用能量变化及利用能量做功的机器、设备、装置及器具，包含计算机产品。第八十五章主要为产生、利用电能的电子设备及器件和传输电能的电器设备。第九十章主要为计量或检验用的光学仪器、器具或机器。

一方面，这三章的商品具有较强的相关性，通常可以按照一个整体来看待，归类思路也类似，都是根据税则列目结构，着重于按产品结构、功能、用途、工作原理、规格指标等来确定具体归类。

另一方面，这三章的基本归类原则各有侧重。对属于第八十四章的商品应注意把握“功能优先”原则，即功能优先于用途，同一商品如同时符合通用机器和专用机器的税目规定，应优先归入通用机器。“功能优先”原则也同样适用于第九十章部分仪器的归类。而对于第八十五章的商品，技术指标的不同往往直接影响其归类，故在归类时还要额外关注技术指标、规格型号等因素。

除了整机外，机电商品零件如何准确归类在实践中也往往成为归类难题之一。其实，这里也有一个基本原则可以把握，或者说有一个普遍适用的归类思路可以遵循：首先，构成机电商品完整品的，应该按照整机的税号归类。其次，对于类注、章注有排他条款规定的，应依规定归类。再次，对于零件本身在第八十四章、第八十五章有具体列名的，应按列名归类；对于专用于或主要用于某机电商品的零件，归入专门的零件税号或与该商品一同归类；对于不具备专用性的通用零件归入税目 84.87、85.48 或 90.33。

遇到一个零件类商品，应了解其正式品名，而不是笼统称为“某机器零件”。对那些类、章注明明确应按材质归类的零件，应了解其材料属性。

对商品是通用零件还是专用零件要有准确判断，不论是通用零件还是专用零件，均需了解商品用途；若是专用零件，则应进一步了解其主机的相关情况。只要把握这些关键要素并按基本思路逐步推演，机电商品零件归类难题也就迎刃而解了。

第二节 第八十四章、第八十五章《税则》结构

《税则》第十六类由第八十四章和第八十五章构成。其中，第八十四章主要包括机械设备，第八十五章主要包括电气设备。

一、第八十四章商品构成

第八十四章主要包括机电商品中的机械设备及其零件，共 86 个税目（税目 84.85 为空号）。图 1-1 为第八十四章各税目的商品范围。

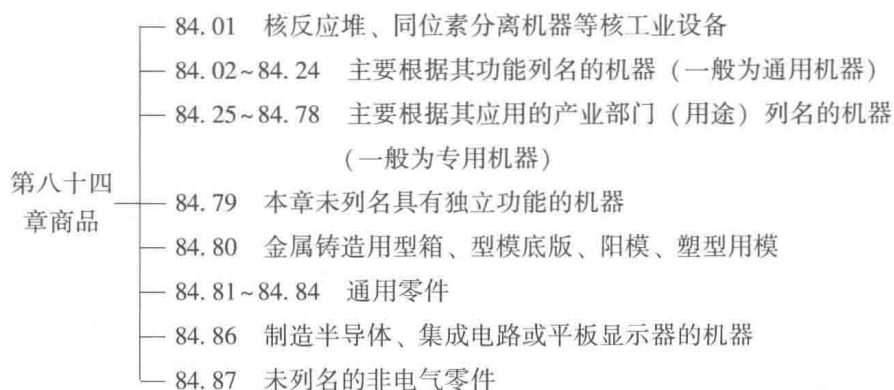


图 1-1 第八十四章商品分布图

（一）税目 84.01 核反应堆、同位素分离机器等核工业设备

由于核工业的特殊性，与核有关的工业设备一般归入税目 84.01。

（二）税目 84.02~84.24 主要根据其功能列名的机器（一般为通用机器）

税目 84.02~84.24 的商品分布见表 1-1。一般根据其功能即可确定归

类，例如税目 84.07 的点燃式活塞内燃发动机（图 1-2），不论用于机器、车辆还是其他设备，只要功能符合上述的描述，即可归入该税目。

表 1-1 税目 84.02~84.24 商品分布表

税目范围	商品范围
84.02~84.05	气体发生装置（锅炉、气体发生器等）
84.06~84.12	动力机械（内燃机、水轮机等各种类型发动机）
84.13、84.14	液体、气体输送装置（气体风机、风扇和液体泵）
84.15~84.19	热能转换机器（空调、工业用炉、冰箱、干燥器等）
84.20~84.24	其他按功能列名的机器（包括：滚压、离心、过滤净化、包装、衡器、喷射机器）

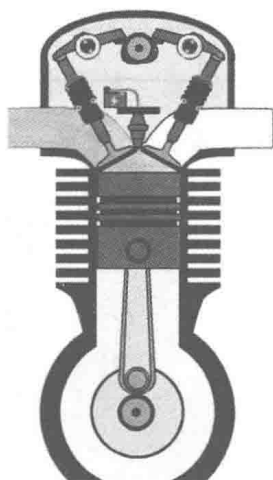


图 1-2 税目 84.07 的活塞内燃发动机示意图

（三）税目 84.25~84.78 主要根据其应用的行业（用途）列名的机器（一般为专用机器）

税目 84.25~84.78 的商品分布情况见表 1-2。通常根据其所应用的行业（通俗来说就是用途）来确定归类，例如税目 84.59 用于加工金属的钻、铣、镗床（图 1-3），但是具体税号仍需按其功能来区分（钻削、铣削或镗削）。

表 1-2 税目 84.25~84.78 商品分布表

税目范围	商品范围
84.25~84.31	工程机械及其零件（不论是否可以自行）
84.32~84.38	农业、园艺、饮食制品加工机械及其零件
84.39~84.43	纸及纸制品加工机械；印刷机械及其零件
84.44~84.53	纺织、皮革机器及其零件
84.54、84.55	金属冶炼及铸造机械及其零件
84.56~84.66	机床（加工金属或其他材料）
84.67	手提式、装有动力装置的工具
84.68	焊接机器及装置（税目 85.15 商品除外）
84.70~84.73	办公机械及其零件
84.74~84.78	其他列名的行业机器

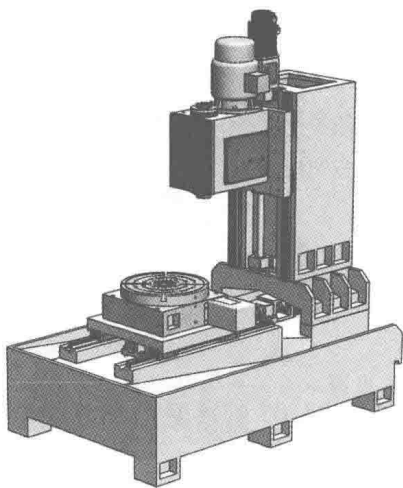


图 1-3 税目 84.59 的钻床示意图

（四）税目 84.79 本章未列名具有独立功能的机器

税目 84.79 被称为兜底税目，即包括所有不能归入其他税目的商品。

（五）税目 84.80 金属铸造用型箱、型模底版、阳模、塑型用模

税目 84.80 包括加工某些材料的型模，但不包括冲压模具。

(六) 税目 84.81~84.84 通用机器零件

税目 84.81~84.84 包括一些常见的可以用于多种设备,相对比较独立的自成一体的零件,如阀门(图 1-4)、轴承、传动装置、密封垫片等。

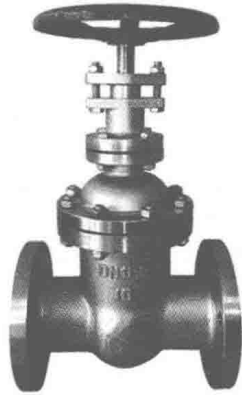


图 1-4 税目 84.81 的阀门

(七) 税目 84.86 制造半导体、集成电路或平板显示器的机器

税目 84.86 包括半导体、平板显示装置的生产设备,如税目 84.86 的半导体单晶炉(图 1-5)。



图 1-5 税目 84.86 的半导体单晶炉

(八) 税目 84.87 未具体列名的非电气零件

税目 84.87 包括各种非电气的机器零件,因此,带有电气特征的此类零件,应归入税目 85.48。

二、第八十五章商品构成

第八十五章主要包括机电商品中的电机与电气设备及其零件，共 48 个税目。第八十五章各个税目的商品范围见图 1-6。



图 1-6 第八十五章商品分布图

(一) 税目 85.01~85.04、85.06、85.07 电能的产生、变换及储存设备

税目 85.01~85.04 为电能的产生、变换装置，如电动机是将电能转换为机械能的机器（图 1-7）；发电机（Generator）是机械能转换为电能的机器；变压器是一种电能的变换装置，它是利用电磁感应原理将一种电压的交流电变换为同频率的另一种电压的交流电的电器（图 1-8）。

税目 85.06、85.07 为电能的储存设备，如原电池、蓄电池（组）等。

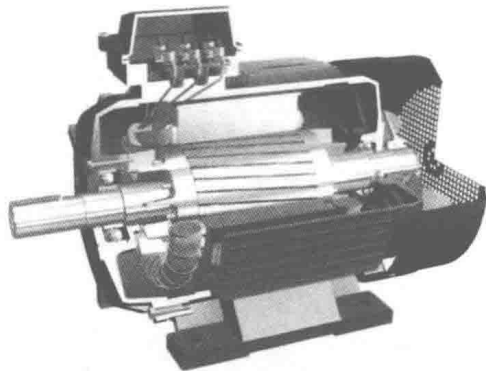


图 1-7 税目 85.01 的电动机结构示意图

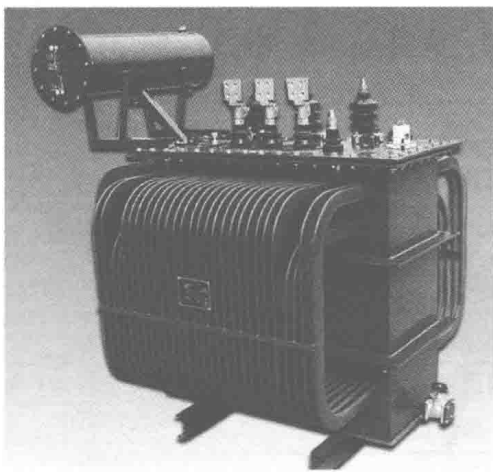


图 1-8 税目 85.04 的油浸变压器

(二) 税目 85.08~85.10 电动机械器具

税目 85.08~85.10 的电动机械器具主要包括吸尘器、家用的电动器具、电动剃须刀、电动毛发推剪、厨房废物处理器（图 1-9）等。

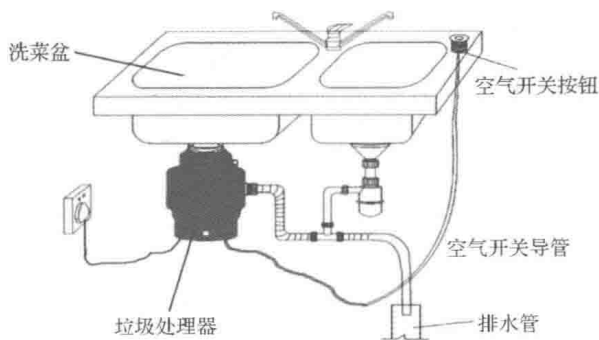


图 1-9 税目 85.09 的厨房废物处理器示意图

(三) 税目 85.05、85.11~85.31 依靠电性能工作的设备

税目 85.05、85.11~85.31 商品分布见表 1-3，它们都是依靠电性能工作的设备，包括即热式电热水器（图 1-10）、投影机（图 1-11）等。