



普通高等教育“十三五”电子信息类规划教材

# 移动通信 原理与技术

余晓玫 赖小龙 喻婷 易红薇 编著

免费电子课件



机械工业出版社  
CHINA MACHINE PRESS

普通高等教育 2011 规划教材

# 移动通信原理与技术

余晓玫 赖小龙 喻 婷 易红薇 编著



机械工业出版社

本书详细介绍了现代移动通信的基本概念、基本原理、基本技术及第二代到第四代移动通信的典型系统及应用,充分反映了当前移动通信的发展现状及技术需求。全书共9章,包括:移动通信概述;移动通信电波传播及损耗模型;编码及调制技术;抗信道衰落技术;组网技术;2G、3G、LTE(4G)移动通信系统;5G移动通信展望等内容。

本书分为两个部分:第1~5章介绍移动通信相关技术;第6~9章介绍系统及原理。本书前后呼应,尽量避免烦琐的公式推导,并注重理论和实践的结合。本书可作为通信工程、电子信息工程及相关专业的本、专科生的专业必修课程教材,也可供从事移动通信行业的技术人员参考。

### 图书在版编目(CIP)数据

移动通信原理与技术/余晓玫等编著. —北京:机械工业出版社, 2017. 8

普通高等教育“十三五”电子信息类规划教材  
ISBN 978-7-111-57399-9

I. ①移… II. ①余… III. ①移动通信—高等学校—教材 IV. ①TN929.5

中国版本图书馆CIP数据核字(2017)第167877号

机械工业出版社(北京市百万庄大街22号 邮政编码100037)

策划编辑:徐凡 责任编辑:徐凡

责任校对:刘岚 王延 封面设计:张静

责任印制:常天培

涿州市京南印刷厂印刷

2017年8月第1版第1次印刷

184mm×260mm·15印张·365千字

标准书号:ISBN 978-7-111-57399-9

定价:35.00元

凡购本书,如有缺页、倒页、脱页,由本社发行部调换

电话服务

网络服务

服务咨询热线:010-88379833

机工官网:www.cmpbook.com

读者购书热线:010-88379649

机工官博:weibo.com/cmp1952

教育服务网:www.cmpedu.com

封面无防伪标均为盗版

金书网:www.golden-book.com

# 前 言

移动通信技术的发展日新月异，特别是随着第四代移动通信技术（4G）在我国的全面推广，移动通信已成为通信行业发展最活跃、最快的领域之一，它给社会带来了深刻的变化，成为备受青睐的通信手段。然而，另一方面，这种快速的变化给教学造成了很大的困难。原有教材中，有些内容已比较陈旧，难以适应教学的要求，需要修订或重新编写。如何编写一本理论与实践相结合并能适应当前变化的教材就显得尤为重要。为此，我们在参考大量教材、专著及文献资料的基础上，结合多年的教学和实践经验，力求以图文并茂的形式，较详细地介绍移动通信的基本原理、相关技术及系统应用，期望编写出一本既能反映当前移动通信展现状，又能符合学生实际需求，理论与实践相结合的教材。因此，本书在编写过程中兼顾了以下几个方面：

1) 考虑到应用型本科学生的实际情况，在第1~5章介绍移动通信相关理论、相关技术时，去掉了烦琐的公式推导，浅显易懂地阐明移动通信的基本概念、基本原理和基本技术等内容。

2) 考虑到目前移动通信的发展现状，对当前已正式投入商用的第四代移动通信的长期演进（Long Term Evolution, LTE）技术的系统架构、工作原理、关键技术等做了详细介绍，并对未来第五代移动通信技术（5G）的体系架构、关键技术、应用场景进行了展望，突出反映了移动通信的最新研究成果。

3) 本书可分为两部分：第一部分（1~5章）介绍移动通信基本理论及相关技术；第二部分（6~9章）介绍系统原理及应用。另外，附录中补充了TD-LTE 4G移动通信实验的相关内容，可供已具备该实验条件的学生参考。

4) 充分考虑到教材容量和课程学时的限度，对教材内容的编写安排上主次分明，力争做到精选素材、精心编写，使本书做到篇幅虽小，但覆盖面大。

本书共分为9章：第1、2章讲述了移动通信的基本概念、基本原理及移动信道电波传播理论；第3、4、5章讲述了移动通信的基本技术，包括编码调制技术、抗信道衰落技术及组网技术；第6、7、8章讲述了2G、3G、4G这三代移动通信系统的网络结构、关键技术、主要业务及网络规划等，第9章对5G的网络体系架构、关键技术、应用场景及发展趋势进行了展望。

本书第1、2、4章由余晓玫编写，第3、5章由赖小龙编写，第7、9章由喻婷编写，第6章由易红薇编写，第8章和附录由余晓玫和赖小龙共同编写。全书由余晓玫统稿。

本书在编写过程中参考了大量的书籍资料，并在网络上获取了很多相关资料和素材，在此对它们的作者表示诚挚的感谢。

由于时间仓促、编者水平有限，书中难免存在不妥之处，敬请各位读者批评指正。

编 者

# 目 录

## 前言

第1章 移动通信概述 .....	1
1.1 移动通信的概念及特点 .....	1
1.1.1 移动通信的概念 .....	1
1.1.2 移动通信的特点 .....	1
1.2 移动通信发展概况 .....	2
1.2.1 移动通信的发展历史 .....	2
1.2.2 我国移动通信的发展 .....	4
1.2.3 移动通信的发展趋势 .....	5
1.3 移动通信的分类及工作方式 .....	6
1.3.1 移动通信的分类 .....	6
1.3.2 移动通信的工作方式 .....	6
1.4 移动通信采用的基本技术 .....	8
1.4.1 调制技术 .....	8
1.4.2 移动信道中电波传播特性的研究 .....	8
1.4.3 多址方式 .....	9
1.4.4 抗干扰措施 .....	9
1.4.5 组网技术 .....	9
1.5 移动通信的典型应用系统 .....	11
思考与练习题 .....	13

## 第2章 移动通信电波传播及损耗模型 .....

2.1 无线电波传播的基本特性 .....	14
2.1.1 概况 .....	14
2.1.2 电波传播方式 .....	15
2.1.3 直射波传播 .....	15
2.1.4 反射波传播 .....	16
2.1.5 大气中的电波传播 .....	17
2.1.6 障碍物的影响及绕射损耗 .....	19
2.2 移动无线信道的多径传播特性 .....	21
2.2.1 移动信道的时变特性 .....	21
2.2.2 移动环境的多径传播 .....	22
2.2.3 多普勒频移 .....	22
2.3 描述多径衰落信道的主要参数 .....	23
2.3.1 时延扩展 .....	23
2.3.2 相关带宽 .....	24
2.4 阴影衰落 .....	25

2.5 电波传播损耗预测模型 .....	25
2.5.1 电波传播的地形环境 .....	25
2.5.2 奥村模型 .....	27
2.5.3 Hata 模型 .....	29
2.5.4 Hata 模型扩展 .....	30
2.5.5 IMT-2000 模型 .....	30
思考与练习题 .....	31

## 第3章 编码及调制技术 .....

3.1 信源编码概述 .....	32
3.1.1 语音编码 .....	33
3.1.2 语音编码技术的应用及发展 .....	33
3.1.3 脉冲编码调制 (PCM) .....	34
3.1.4 线性预测编码 (LPC) .....	35
3.1.5 码激励线性预测编码 (CELP) .....	35
3.2 信道编码概述 .....	36
3.2.1 分组码 .....	36
3.2.2 卷积码 .....	38
3.2.3 交织编码 .....	39
3.2.4 Turbo 码 .....	40
3.3 调制技术概述 .....	41
3.3.1 移动通信对数字调制的要求 .....	41
3.3.2 移动通信实用的调制技术 .....	42
3.4 线性调制技术 .....	42
3.4.1 四相相移键控 (QPSK) .....	42
3.4.2 交错四相相移键控 (OQPSK) .....	44
3.4.3 $\pi/4$ -QPSK .....	45
3.4.4 正交振幅调制 (QAM) .....	47
3.5 恒定包络调制技术 .....	49
3.5.1 最小频移键控 (MSK) .....	49
3.5.2 高斯滤波最小频移键控 (GMSK) .....	51
3.6 扩频调制技术 .....	54
3.6.1 扩频调制技术概述 .....	54
3.6.2 PN 码序列 .....	54
3.6.3 直接序列扩频 (DS-SS) .....	55
3.6.4 跳频扩频 (FH-SS) .....	56
思考与练习题 .....	57

<b>第 4 章 抗信道衰落技术</b> .....	58	5.7.1 TD-SCDMA/GSM 混合组网共址研究 .....	103
4.1 抗衰落技术概况 .....	58	5.7.2 TD-SCDMA/GSM 混合组网互干扰研究 .....	105
4.2 分集技术及应用 .....	58	5.7.3 TD-SCDMA/GSM 混合组网互操作研究 .....	105
4.2.1 分集的概念 .....	58	思考与练习题 .....	106
4.2.2 分集的分类 .....	59		
4.2.3 分集的合并方式及性能 .....	61		
4.2.4 Rake 接收机 .....	63		
4.3 均衡技术及应用 .....	64	<b>第 6 章 2G 移动通信系统</b> .....	107
4.3.1 均衡原理 .....	64	6.1 GSM 系统概述 .....	107
4.3.2 均衡的分类 .....	65	6.1.1 GSM 系统的特点 .....	108
4.3.3 线性均衡技术 .....	65	6.1.2 GSM 系统网络结构 .....	108
4.3.4 非线性均衡技术 .....	67	6.2 GSM 移动通信网络接口 .....	112
4.3.5 自适应均衡技术 .....	68	6.2.1 GSM 系统的主要接口 .....	112
4.3.6 均衡技术的应用 .....	69	6.2.2 GSM 系统与其他公用电信网的接口 .....	114
4.4 智能天线技术及应用 .....	70	6.2.3 无线接口 .....	115
4.4.1 智能天线技术概况 .....	70	6.3 GSM 的主要业务 .....	120
4.4.2 智能天线原理及分类 .....	70	6.3.1 GSM 的基本业务 .....	120
4.4.3 移动通信中智能天线的应用 .....	72	6.3.2 GSM 的补充业务 .....	121
思考与练习题 .....	74	6.4 GSM 无线网络规划 .....	122
		6.5 窄带 CDMA 移动通信系统 .....	124
<b>第 5 章 组网技术</b> .....	75	6.5.1 IS-95 CDMA 简介 .....	125
5.1 移动通信网的基本概念 .....	75	6.5.2 CDMA 系统的无线传输方式 .....	126
5.2 移动通信环境下的干扰 .....	76	6.5.3 CDMA 正向传输信道 .....	126
5.2.1 邻道干扰 .....	76	6.5.4 CDMA 反向传输信道 .....	131
5.2.2 同频干扰 .....	76	6.5.5 呼叫处理 .....	134
5.2.3 互调干扰 .....	78	6.6 第二代移动分组数据业务系统 .....	135
5.2.4 阻塞干扰 .....	79	6.6.1 通用分组无线业务系统 (GPRS) .....	136
5.2.5 近端对远端的干扰 .....	79	6.6.2 基于 GSM/GPRS 网络的数据增强型移动通信系统 (EDGE) .....	144
5.3 区域覆盖与信道配置 .....	79	思考与练习题 .....	148
5.3.1 区域覆盖 .....	79		
5.3.2 信道配置 .....	85		
5.4 多址接入技术 .....	88	<b>第 7 章 第三代 (3G) 移动通信技术</b> .....	149
5.4.1 频分多址 (FDMA) .....	88	7.1 概述 .....	149
5.4.2 时分多址 (TDMA) .....	89	7.2 3G 新兴业务及应用 .....	153
5.4.3 码分多址 (CDMA) .....	93	7.3 实现 3G 的关键技术 .....	154
5.4.4 空分多址 (SDMA) .....	95	7.4 WCDMA 移动通信系统 .....	155
5.5 蜂窝移动通信系统的容量分析 .....	95	7.4.1 WCDMA 技术概述 .....	155
5.5.1 FDMA 和 TDMA 蜂窝系统容量 .....	96	7.4.2 无线接口的分层 .....	156
5.5.2 CDMA 蜂窝系统容量 .....	97	7.4.3 信道结构 .....	157
5.6 系统移动性管理 .....	98		
5.6.1 位置登记 .....	99		
5.6.2 越区切换 .....	100		
5.7 TD-SCDMA/GSM 混合组网 .....	102		

7.4.4 信道编码和复用 .....	159	8.5.3 软件无线电技术 .....	190
7.4.5 切换 .....	160	8.5.4 载波聚合 .....	191
7.5 CDMA2000 移动通信系统 .....	160	8.5.5 多点协作 .....	191
7.5.1 CDMA2000 技术概述 .....	160	8.5.6 HARQ .....	192
7.5.2 演进过程 .....	161	8.5.7 自适应调制编码 .....	193
7.5.3 信道结构 .....	162	8.6 LTE 无线网络规划 .....	194
7.5.4 CDMA2000 基本工作过程 .....	164	8.6.1 LTE 规划要点 .....	194
7.6 TD-SCDMA 移动通信系统 .....	165	8.6.2 LTE 覆盖估算 .....	197
7.6.1 TD-SCDMA 技术概述 .....	165	8.6.3 LTE 容量估算 .....	197
7.6.2 系统原理 .....	166	8.7 LTE 的发展趋势 .....	198
7.7 3G 无线网络规划 .....	169	思考与练习题 .....	200
7.7.1 3G 无线网络规划的特点 .....	169	<b>第9章 5G 移动通信展望</b> .....	201
7.7.2 3G 无线网络规划的流程 .....	170	9.1 5G 概况 .....	201
思考与练习题 .....	171	9.2 5G 网络体系架构 .....	204
<b>第8章 LTE 移动通信系统</b> .....	172	9.3 5G 关键技术 .....	205
8.1 LTE 概况 .....	172	9.3.1 无线传输技术 .....	206
8.2 LTE 系统架构及工作原理 .....	173	9.3.2 无线网络技术 .....	210
8.2.1 3GPP 的演进系统架构 .....	173	9.4 5G 应用场景及发展趋势 .....	213
8.2.2 LTE 的系统架构 .....	174	9.4.1 5G 应用场景 .....	213
8.3 LTE 的两种制式 .....	177	9.4.2 5G 场景和关键技术的关系 .....	214
8.3.1 LTE 两种制式的由来 .....	177	9.4.3 5G 发展趋势 .....	215
8.3.2 LTE 两种制式的对比 .....	177	思考与练习题 .....	216
8.4 LTE 的主要业务及现状 .....	179	<b>附录 TD-LTE 数据业务和 FTP 下载</b>	
8.4.1 LTE 的主要业务 .....	179	验证 .....	217
8.4.2 LTE 的业务现状 .....	181	<b>参考文献</b> .....	234
8.5 LTE 关键技术 .....	182		
8.5.1 OFDM 技术 .....	182		
8.5.2 MIMO 与智能天线 .....	187		

# 第 1 章 移动通信概述

随着通信行业的发展和科学技术的进步，以手机为代表的移动通信设备已经成为人们日常生活中必不可少的一部分。人们可以用手机打电话、发短信、上网、玩游戏等。可以说，手机已成为人们身边的必需品，并大大改变了人们的生活、学习和工作方式，导致人们对移动通信的依赖性不断增加；同时移动通信设备价格急剧下降至可被普通百姓阶层接受的水平，也有力地促进了移动通信的普及。事实表明，移动通信已经渗透到了海、陆、空等现代社会的各个角落。移动通信有力地促进了人们跨地区乃至国家的信息传输，加速了日益丰富的手机文化的形成。可见，移动通信已成为现代通信领域中至关重要的一部分，因此，学习和研究与此相关的移动通信技术及应用知识已成为通信领域的重要内容。

## 1.1 移动通信的概念及特点

### 1.1.1 移动通信的概念

移动通信就是通信双方至少有一方是在运动中（或临时静止状态）实现通信的通信方式，采用的频段遍及低频、中频、高频、甚高频和特高频。移动通信包括海、陆、空移动通信。例如固定体（固定无线电台、有线用户等）与移动体（人、汽车、火车、轮船、飞机、收音机等）之间、移动体与移动体之间的信息交换，都属于移动通信。这里的“信息交换”不仅指双方的通话，还包括数据、电子邮件、传真、图像等通信业务。移动体与移动体之间通信时，必须依靠无线通信技术；而移动体与固定体之间通信时，除了依靠无线通信技术之外，还依赖于有线通信技术，如公用电话网（PSTN）、公用数据网（PDN）和综合业务数字网（ISDN）等。移动通信为人们随时随地、迅速可靠地与通信的另一方进行信息交换提供了可能，满足了现代社会信息交流的迫切需要。

### 1.1.2 移动通信的特点

相比于其他类型的通信方式，移动通信主要有以下几个特点：

#### 1. 移动性

移动性即要保持物体在移动状态中进行通信，因此必须是无线通信或无线通信与有线通信的结合。

#### 2. 电波传播条件复杂

因移动体可能在各种环境中运动，电磁波在传播时会产生反射、折射、绕射、多普勒效应等现象，从而产生多径干扰、信号传播延迟和展宽等效应。目前，大量应用的移动通信频率范围是在甚高频（VHF，30~300MHz）和特高频（UHF，300~3000MHz）内。该频段的特点是：传播距离在视距范围内，通常为几十千米；天线短，抗干扰能力强；以直射波、反



射波、散射波等方式传播,受地形、地物影响很大,如在移动通信应用面很广的城市中,高楼林立、高低不平、疏密不同、地物形状各异,这些都使移动通信传播路径进一步复杂化,并导致其传输特性变化十分剧烈。

### 3. 噪声和干扰严重

移动台受到的噪声干扰主要来自在城市环境中的汽车火花噪声、各种工业噪声等,而对风、雨、雪等自然噪声,由于频率较低,对移动台影响较小,因此可以忽略。

移动用户之间的干扰主要有互调干扰、邻道干扰、同频干扰、多址干扰以及近地无用强信号对远地有用信号产生的干扰。所以,在移动通信系统设计中,抗干扰措施就显得至关重要。

### 4. 系统和网络结构复杂

因为移动通信系统是一个多用户通信系统和网络,因此必须使用户之间互不干扰,能协调一致地工作。此外,移动通信系统还应与市话网、卫星通信网、数据网等互连,在入网和计费方式上也有特殊要求,所以整个移动通信网络结构是很复杂的。

### 5. 要求频带利用率高、移动设备性能好

无线电频谱是一种特殊的、有限的自然资源。尽管电磁波的频谱很宽,但作为无线通信使用的资源仍然是有限的,特别是随着移动通信业务量需求与日俱增,如何提高频谱利用率以增加系统容量,始终是移动通信发展中的焦点。

另外,移动设备长期处于移动状态,外界的影响很难预料,这就要求移动设备具有很强的适应能力,还要求其性能稳定可靠、体积小、重量轻、省电、操作简单和携带方便等。

## 1.2 移动通信发展概况

### 1.2.1 移动通信的发展历史

移动通信从无线电通信发明之日就产生了。1897年, M·G·马可尼所完成的无线通信试验就是在固定站与一艘拖船之间进行的,距离为18海里。

现代移动通信技术的发展始于20世纪20年代,大致经历了以下几个发展阶段。

第一阶段:20世纪20年代至40年代初期为早期发展阶段。在此期间,首先在短波几个频段上开发出专用移动通信系统,其代表是美国底特律市警察使用的车载无线电系统。该系统工作频率为2MHz,到40年代提高到30~40MHz,可以认为这个阶段是现代移动通信的起步阶段,特点是专用系统开发,工作频率较低。

第二阶段:20世纪40年代中期至60年代初期。在此期间,公用移动通信业务问世。1946年,根据美国联邦通信委员会(FCC)的计划,贝尔系统在圣路易斯城建立了世界上第一个公用汽车电话网,称为“城市系统”。当时使用三个频道,间隔为120kHz,通信方式为单工,随后,西德(1950年)、法国(1956年)、英国(1959年)等国相继研制了公用移动电话系统。美国贝尔实验室完成了人工交换系统的接续问题。这一阶段的特点是从专用移动网向公用移动网过渡,接续方式为人工,网的容量较小。

第三阶段:20世纪60年代中期至70年代中期。在此期间,美国推出了改进型移动电话系统(IMTS),使用150MHz和450MHz频段,采用大区制、中小容量,实现了无线频道

自动选择并能够自动接续到公用电话网。西德也推出了具有相同技术水平的 B 网。可以说,这一阶段是移动通信系统改进与完善的阶段,其特点是采用大区制、中小容量,使用 450MHz 频段,实现了自动选频与自动接续。

第四阶段:20 世纪 70 年代中期至 80 年代中期是移动通信蓬勃发展时期。1978 年底,美国贝尔实验室研制成功先进移动电话系统 (AMPS),建立了蜂窝状移动通信网,大大提高了系统容量。1983 年,蜂窝状移动通信网首次在芝加哥投入商用。同年 12 月,在华盛顿也开始启用。之后,其服务区域在美国逐渐扩大,到 1985 年 3 月已扩展到 47 个地区,约 10 万移动用户。其他工业化国家也相继开发出蜂窝式公用移动通信网。日本于 1979 年推出 800MHz 汽车电话系统 (HAMTS),在东京、神户等地投入商用。西德于 1984 年完成 C 网,频段为 450MHz。英国在 1985 年开发出全入网通信系统 (TACS),首先在伦敦投入使用,以后覆盖了全国,频段为 900MHz。法国开发出 450 系统。加拿大推出 450MHz 移动电话系统 MTS。瑞典等北欧四国于 1980 年开发出 NMT - 450 移动通信网,并投入使用,频段为 450MHz。这一阶段的特点是蜂窝状移动通信网成为实用系统,并在世界各地迅速发展。移动通信大发展的原因,除了用户要求迅猛增加这一主要推动力之外,还有其他几方面技术的发展所提供的条件。首先,微电子技术在这一时期得到长足发展,使得通信设备的小型化、微型化有了可能性,各种轻便电台被不断推出。其次,提出并形成了移动通信新体制。随着用户数量增加,大区制所能提供的容量很快饱和,这就必须探索新体制。在这方面最重要的突破是贝尔实验室在 20 世纪 70 年代提出的蜂窝网的概念。蜂窝网 (即小区制) 实现了频率再用,大大提高了系统容量。可以说,蜂窝概念真正解决了公用移动通信系统要求容量大与频率资源有限的矛盾。第三,随着大规模集成电路的发展而出现的微处理器技术的日趋成熟以及计算机技术的迅猛发展,为大型通信网的管理与控制提供了技术手段。

第五阶段:20 世纪 80 年代中期至 90 年代初期是数字移动通信系统发展和成熟时期。以 AMPS 和 TACS 为代表的第一代蜂窝移动通信网是模拟系统。模拟蜂窝网虽然取得了很大成功,但也暴露了一些问题。例如,频谱利用率低,移动设备复杂,费用较贵,业务种类受限制以及通话易被窃听等,最主要的问题是其容量已不能满足日益增长的移动用户需求。解决这些问题的方法是开发新一代数字蜂窝移动通信系统。数字无线传输的频谱利用率高,可大大提高系统容量。另外,数字网能提供语音、数据多种业务服务,并与综合业务数字网 (ISDN) 等兼容。实际上,早在 20 世纪 70 年代后期,当模拟蜂窝系统还处于开发阶段时,一些发达国家就着手数字蜂窝移动通信系统的研究。到 20 世纪 80 年代中期,欧洲首先推出了泛欧数字移动通信网 (GSM) 的体系。随后,美国和日本也制定了各自的数字移动通信体制。GSM 已于 1991 年 7 月开始投入商用,并很快在世界范围内获得了广泛认可,成为具有现代网络特征的通用数字蜂窝系统。由于美国的第一代模拟蜂窝系统尚能满足当时的市场需求,所以美国数字蜂窝系统的实现晚于欧洲。为了扩展容量,实现与模拟系统的兼容,1991 年,美国推出了第一套数字蜂窝系统 (UCDC, 又称 D - AMPS), UCDC 标准是美国电子工业协会 (EIA) 的数字蜂窝暂行标准,即 IS - 54,它提供的容量是 AMPS 的 3 倍。1995 年,美国电信工业协会 (TIA) 正式颁布了窄带 CDMA (N - CDMA) 标准,即 IS - 95A 标准。IS - 95A 系统是美国第二套数字蜂窝系统。随着 IS - 95A 的进一步发展,TIA 于 1998 年制定了新的标准 IS - 95B。另外,还有 1993 年日本推出的采用 TDMA 多址方式的太平洋数字蜂窝 (PDC) 系统。

第六阶段：从20世纪90年代中期至21世纪初。围绕对第三代移动通信进行的大量讨论，1996年底国际电信联盟（ITU）确定了第三代移动通信系统的基本框架，当时称为未来公众陆地移动通信系统（Future Public Land Mobile Telecommunication System, FPLMTS），1996年更名为IMT-2000（International Mobile Telecommunication-2000），意即该系统在2000年左右投入商用，工作在2000MHz频段，最高业务速率可达2000kbit/s，主要体制有WCDMA（Wideband CDMA，宽带码分多址）、CDMA2000和TD-SCDMA（Time Division-Synchronous CDMA，时分同步码分多址）。1999年11月5日，国际电联ITU-R TG8/1第18次会议通过了“IMT-2000无线接口技术规范”建议，其中我国提出的TD-SCDMA技术写在了第三代无线接口规范建议的IMT-2000 CDMA TDD部分中。

与之前的1G和2G相比，3G拥有更宽的带宽，其传输速度最低为384kbit/s，最高为2Mbit/s，带宽可达5MHz以上。3G不仅能传输话音，还能传输数据，从而提供快捷、方便的无线应用，如无线接入Internet。能够实现高速数据传输和宽带多媒体服务是3G的一个主要特点。另外，3G网络能将高速移动接入和基于互联网协议的服务结合起来，提高无线频率利用效率。并能提供包括卫星在内的全球覆盖，实现有线和无线以及不同无线网络之间业务的无缝连接，还能满足多媒体业务的要求，从而为用户提供更经济、内容更丰富的无线通信服务。

3G的发展也可分为两个阶段，第一阶段为早期阶段，语音传输在原有的以“电路交换”为基础的网络上继续运行，而数据传输则在新部署的以“IP（Internet Protocol）分组交换”为核心的网络上运行。第二阶段为下一代网络（Next Generation Network，NGN）阶段，完全基于“IP分组交换”，电路交换网络被淘汰，而基于IP的语音传输可以完全实现免费，运营商的主要收入来自数据业务的服务，而不是像现在这样收入主要来自语音服务。不论技术标准如何竞争，市场如何发展，基本的发展方向是“无线”+“IP”+“高速”+“无缝漫游”。当下的一些语音服务，如德国的Skype的语音服务就是基于当下的IP分组交换进行的。

### 1.2.2 我国移动通信的发展

我国的移动通信电话业务发展始于1981年，当时采用的是早期150MHz系统，8个信道，能容纳的用户数只有20个。随后相继发展的有450MHz系统，如重庆市电信局首期建设的诺瓦特系统、河南省交通厅建成的MAT-A系统等。1987年，我国在上海首次开通了TACS制式的900MHz模拟蜂窝移动电话系统。1994年9月，广东省首先建成了GSM数字移动通信网，初期容量为5万户，于同年10月试运行。1996年，我国研制出自己的数字蜂窝系统全套样机，完成了接入公众网的运行试验，并逐步实现了产业化开发。1996年12月，广州建起我国第一个CDMA试验网。1997年10月，广州、上海、西安、北京四个城市通过了CDMA试验网漫游测试，同年11月，北京试验点向社会开放。2005年6月，我国完成了WCDMA、CDMA2000和TD-SCDMA三大系统的网络测试，为商用化做好了准备。2009年1月，工业与信息化部正式向中国移动、中国联通和中国电信三大运营商发放3G牌照，标志着中国正式进入3G时代。

在过去的二十年，我国移动通信技术和产业取得了举世瞩目的成就。我国主导的TD-SCDMA成为三个国际主流3G标准之一，2012年我国主导的TD-LTE-Advanced技术成为国际上两个4G主流标准之一，我国实现了移动通信技术从追赶到引领的跨越发展，成为世

界上移动通信领域有重要话语权的国家；以华为、中兴等为代表的我国的移动通信企业，已经形成了移动通信设备和系统的产业链，产品在全球的市场份额位居世界前列，我国移动通信产业已经具有较强的国际竞争力。

2013年12月，工信部向中国移动、中国电信、中国联通颁发TD-LTE的4G牌照。2015年2月，工信部正式向中国电信和中国联通发放FDD制式的4G牌照。至此，移动互联网的网速在我国达到了一个全新的高度，国内三家运营商大规模开展4G业务。如今，2G、3G和4G移动通信技术共同存在，4G通信技术更是逐渐将3G和2G技术取代，成为人们应用的主要通信技术。中国移动已成为全球4G网络规模和用户最大的电信运营商。据最新数据统计，截止2016年底，我国4G用户约为7.5亿，占移动电话用户的58%，全面超越2G、3G用户；我国4G用户规模占全球4G用户总数的45%，超过美国和欧洲之和，实现后发赶超。在国家政策的支持及利益的驱动下，我国4G用户数量还会继续快速增长，而3G和2G用户的数量则将进一步减少。

### 1.2.3 移动通信的发展趋势

移动通信的发展速度令人震惊。据统计，2006年9月，全球移动电话数已超过27亿。移动通信行业在全球达到第一个10亿用户经过了20年，而达到第二个10亿用户仅仅经历了3年时间。而从2005年底到2006年底短短一年的时间，全球新增移动用户数量就高达5亿。固定电话用户数持续呈逐年下降的趋势，2009年7月，全球固定用户数仅占移动电话用户数的1/4。目前，全球手机用户已超60亿，移动互联网流量已达互联网总流量的10%，移动通信和移动互联网的快速发展，正在对人们的生产和生活方式带来显著的变化。

近年来，虽然3G系统已经在许多国家得到大规模商业应用，但另一方面宽带无线接入技术从固定向移动化发展，形成了与移动通信技术竞争的局面。为应对“宽带接入移动化”的挑战，同时为了满足新型业务需求，2004年底第三代合作伙伴项目（3rd Generation Partnership Project, 3GPP）组织启动了长期演进（Long Term Evolution, LTE）的标准化工作。LTE致力于进一步改进和增强现有3G技术的性能，以提供更快的分组速率、频谱效率以及更低的延迟。在推动3G系统产业化的同时，世界各国已把研究重点转入后三代/第四代（B3G/4G）移动通信系统。可以称之为移动通信发展的第七阶段。2005年10月，国际电信联盟正式将B3G/4G移动通信技术命名为IMT-Advanced（International Mobile Telecommunication-Advanced）。IMT-Advanced技术需要实现更高的数据传输速率和更大的系统容量，在低速移动、热点覆盖场景下数据传输速率可达到100~1000Mbit/s，在高速移动情况下数据速率可达到20~100Mbit/s。4G集3G与WLAN于一体，并能够传输高质量视频图像，它的图像传输质量与高清晰度电视不相上下。4G系统能够满足几乎所有用户对于无线服务的要求。而在用户最为关注的价格方面，4G与固定宽带网络在价格方面不相上下，而且计费方式更加灵活机动，用户完全可以根据自身的需求确定所需的服务。此外，4G可以在DSL和有线电视调制解调器没有覆盖的地方部署，然后再扩展到整个地区。很明显，4G有着不可比拟的优越性。

当4G正在如火如荼地开展时，5G已经提上了日程。如今，世界上的各个国家正在对5G移动通信系统的应用需求、发展愿景、候选频段等各个方面开展相关的研讨活动，并在2016年左右启动标准化的进程。5G移动通信系统的首要推动力就是移动互联网的飞速发

展，移动互联网不久便会成为各种各样新兴业务发展的基础，现有的各种互联网业务将会更多地利用无线向客户提供，云计算和后台的服务等技术的应用将会在传输质量和系统容量上面向 5G 通信系统提出更高层次的要求。5G 移动通信系统的发展目标就是和其他的无线移动通信技术进行密切衔接，为互联网的发展带来基础性的业务方面的能力。

从技术角度看，移动通信将向宽带化、分组化、智能化、业务多样化和融合化的方向发展。可以预见，未来移动通信系统将提供全球性的优质服务，真正实现 4W 的目标，即任何时间 (Whenever)、任何地点 (Wherever)、向任何人 (Whoever) 提供任何种类 (Whatever) 的移动通信。

## 1.3 移动通信的分类及工作方式

### 1.3.1 移动通信的分类

移动通信按照不同的分类准则有以下多种分类方法：

1) 按使用对象分为民用通信和军用通信。两者在技术和结构上有相同或相似之处，但所用的网络不同，加密程度不同，甚至通信协议都不是国际通用的。民用是“中国移动”“中国联通”“中国电信”等公用网络；而军用是专用网络，加密程度很高。

2) 按使用环境分为陆地通信、海上通信和空中通信。在陆地、海上和空中不同的环境中，由于无线信道传播条件不同，使得采用的技术、方式和系统结构也有所不同。

3) 按多址方式可分为频分多址 (FDMA)、时分多址 (TDMA) 和码分多址 (CDMA)。采用不同的多址方式对系统容量的影响也不同。

4) 按覆盖范围分为广域网、城域网、局域网和个域网。

5) 按业务类型分为电话网、数据网和综合业务数字网。

6) 按工作方式分为单工、双工和半双工方式。现代公共移动通信系统均采用双工方式，一些小型的专用系统仍采用单工方式。

7) 按服务范围分为专用网和公用网。专用通信网为一个或几个部门所拥有，它只为拥有者提供服务，这种网络不向拥有者以外的人提供服务。例如军队、铁路、电力等系统均有本系统的专用网络。公用网对所有的人提供服务，公众只要付费就可以接入使用，也就是说它是为全社会所有的人提供服务的网络。目前公用网构成了移动通信的主要部分。

8) 按信号形式分为模拟网和数字网。模拟移动通信网络的无线传输采用模拟通信技术，而数字移动通信网络的无线传输采用数字通信技术。第一代蜂窝移动通信网是模拟网，第二代和第三代蜂窝移动通信网都是数字网。

### 1.3.2 移动通信的工作方式

移动通信的传输方式分为单向传输和双向传输。单向传输只用于无线电寻呼系统；双向传输有单工、双工和半双工三种工作方式。

#### 1. 单工通信

单工通信是指通信双方电台交替地进行收信和发信。单工通信通常用于点到点通信，如图 1.1 所示。根据收、发频率的异同，分为同频单工和异频单工。

同频单工通信是指通信双方（如图 1.1 中的电台甲和电台乙）使用相同的频率  $f_1$  工作，发送时不接收，接收时不发送。当电台甲要发话时，它就按下其送受话器的按讲开关（PTT），一方面关掉接收机，另一方面将天线接至发射机的输出端，接通发射机开始工作。当确知电台乙接收到载频为  $f_1$  的信号时，即可进行信息传输。同样，电台乙向电台甲传输信息也使用载频  $f_1$ 。

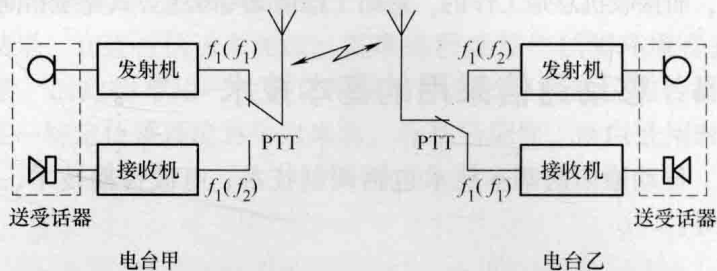


图 1.1 单工通信

同频单工工作的收发信机是轮流工作的，收发天线和发射机、接收机中的某些电路可以共用，所以电台设备简单、省电。但这种工作方式只允许一方发送时另一方接收。例如，在甲方发送期间，乙方只能接收而无法应答，这时即使乙方启动其发射机也无法通知甲方使其停止发送。另外，任何一方发话完毕时，必须立即松开其按讲开关，否则接收不到对方发来的信号。

异频单工通信是指收发信机使用两个不同的频率分别进行发送和接收。例如，电台甲的发射频率和电台乙的接收频率为  $f_1$ ，电台乙的发射频率和电台甲的接收频率为  $f_2$ 。不过，同一部电台的发射机与接收机还是轮换进行工作的。

## 2. 双工通信

双工通信是指通信双方可同时进行消息传输的工作方式，亦称全双工通信，如图 1.2 所示。双工通信分为频分双工（FDD）和时分双工（TDD）。图 1.2 中，基站的发射机和接收机各使用一副天线，而移动台通过双工器共用一副天线。双工通信一般使用一对频道，

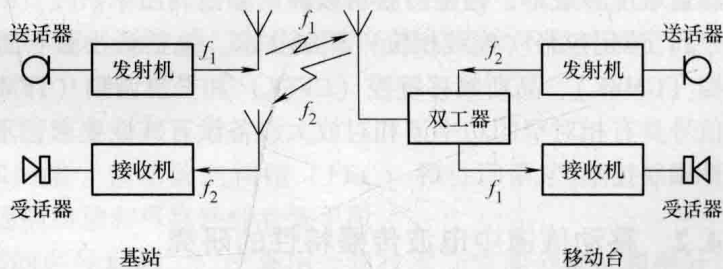


图 1.2 双工通信

以实现频分双工（FDD）的工作方式。这种工作方式使用方便，同普通有线电话相似，接收和发射可同时进行。但是，在电台的运行过程中，不管是否发话，发射机总是工作的，所以电源消耗大，这对用电池作电源的移动台而言是不利的。为解决这个问题，在一些简易通信设备中可以采用半双工通信。

## 3. 半双工通信

半双工通信是指移动台采用单工方式，基站采用双工方式的通信方式，如图 1.3 所示。该方式主要用于解决双工方式耗电大的问题，其组成与图 1.2 相似，差别在于移动台不采用双工器，而是按讲开关使发射机工

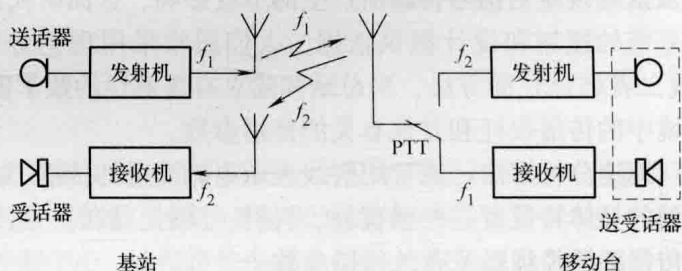


图 1.3 半双工通信

作，而接收机总是工作的。基站工作情况与双工方式完全相同。

## 1.4 移动通信采用的基本技术

移动通信的基本技术包括调制技术、电波传播技术、多址技术、抗干扰技术、组网技术等。

### 1.4.1 调制技术

第二代移动通信是数字移动通信，数字调制技术是其关键技术之一。对数字调制技术的主要要求有四点：

- 1) 已调信号的频谱窄和带外衰减快。
- 2) 易于采用相干或非相干解调。
- 3) 抗噪声和抗干扰的能力强。
- 4) 适宜在衰落信道中传输。

数字调制的基本类型分为振幅键控 (ASK)、频移键控 (FSK) 和相移键控 (PSK)。此外，还有许多由基本调制类型改进或综合而获得的新型调制技术。

在实际应用中，有两类用得最多的数字调制技术：

1) 线性调制技术，包括 PSK、四相相移键控 (QPSK)、差分相移键控 (DQPSK)、交错四相相移键控 (OQPSK)、 $\pi/4$ -DQPSK 和多电平 PSK 等。这类调制技术会增大移动设备的制造难度和成本，但是可获得较高的频谱利用率。

2) 恒定包络 (连续相位) 调制技术，包括最小频移键控 (MSK)、高斯滤波最小频移键控 (GMSK)、高斯频移键控 (GFSK) 和平滑调频 (TFM) 等。这类调制技术的优点是已调信号具有相对窄的功率谱和对放大设备没有线性要求，不足之处是其频谱利用率通常低于线性调制技术。

### 1.4.2 移动信道中电波传播特性的研究

移动信道的传播特性对移动通信技术的研究、规划和设计十分重要，是人们历来非常关注的研究课题。在移动信道中，接收机收到的信号受到传播环境中地形、地物的影响而产生绕射、反射或散射，从而形成多径传播。多径传播使接收端的合成信号在幅度、相位和到达时间上均发生随机变化，严重降低接收信号的传输质量，这种现象称为多径衰落。

研究移动信道的传播特性，首先要弄清移动信道的传播规律和各种物理现象的产生机理以及这些现象对信号传输所产生的不良影响，进而研究消除各种不良影响的对策。为了给通信系统的规划和设计提供依据，人们通常采用理论分析或根据实测数据进行的统计分析 (或二者结合) 的方法，来总结和建立有普遍性的数学模型。利用这些模型，估算一些传播环境中的传播损耗和其他有关的传播参数。

理论分析方法：通常用射线表示电磁波束的传播，在确定收发天线的高度、位置和周围环境的具体特征后，根据直射、折射、反射、散射、透射等波动现象，用电磁波理论计算电波传播的路径损耗及有关信道参数。

实测分析方法：在典型的传播环境中进行现场测试，并用计算机对大量实测数据进行统

计分析,建立预测模型(如冲击响应模型),进行传播预测。

不管采用哪种分析方法得到结果,在进行信道预测时,其准确程度都与预测环境有关。由于移动通信的传播环境十分复杂,因此很难用一种或几种模型来表征不同地区的传播特性。通常每种预测模型都是根据某一特定传播环境总结出来的,有其局限性,所以选用时应注意其适用范围。

### 1.4.3 多址方式

多址方式的基本类型有频分多址(FDMA)、时分多址(TDMA)和码分多址(CDMA)。实际中,常用到三种基本多址方式的混合多址方式,比如FDMA/TDMA、FDMA/CDMA、TDMA/CDMA等。随着数据业务需求的日益增长,随机多址方式(如ALOHA和CSMA)等也日益得到广泛应用。其中,也包括固定多址和随机多址的综合应用。

选择什么样的多址方式取决于通信系统的应用环境和要求。对移动通信网络而言,由于用户数和通信业务量的激增,一个突出的问题就是在通信资源有限的条件下,如何提高通信系统的容量。因此采用什么样的多址方式更有利于提高通信系统的容量,一直是人们非常关心的问题,也是当前研究和开发移动通信技术的热门课题。

### 1.4.4 抗干扰措施

抗干扰技术是无线电通信的重点研究课题。在移动信道中,除存在大量的环境噪声和干扰外,还存在大量电台产生的干扰(邻道干扰、共道干扰和互调干扰)。因此,在设计、开发和生产移动通信网络时,必须预计到网络运行环境中可能存在的各种干扰强度,采取有效措施,使干扰电平和有用信号相比不超过预定的门限值或者传输差错率不超过预定的数量级,以保证网络正常运行。

移动通信系统中采用的抗干扰措施主要有五类:

- 1) 利用信道编码进行检错和纠错 [包括前向纠错(FEC)和自动请求重传(ARQ)]是降低通信传输的差错率、保证通信质量和可靠性的有效手段。
- 2) 为克服由多径干扰所引起的多径衰落,广泛采用分集技术(空间分集、频率分集、时间分集、Rake接收技术等)、自适应均衡技术和选用具有抗码间干扰和时延扩展能力的调制技术(多电平调制、多载波调制等)。
- 3) 为提高通信系统的综合抗干扰能力而采用扩频和跳频技术。
- 4) 为减少蜂窝网络中的共道干扰而采用扇区天线、多波束天线和自适应天线阵列等。
- 5) 在CDMA通信系统中,为了减少多址干扰而使用干扰抵消和多用户信号检测器技术。

### 1.4.5 组网技术

#### 1. 网络结构

在通信网络的总体规划和设计中必须解决的一个问题是:为了满足运行环境、业务类型、用户数量和覆盖范围等要求,通信网络应该设置哪些基本组成部分[移动台(MS)、基站(BS)、移动交换中心(MSC)、网络控制中心、操作维护中心(OMC)等]以及怎样部署这些组成部分,才能构成一种实用的网络结构。数字蜂窝通信系统的网络结构如图1.4所示。



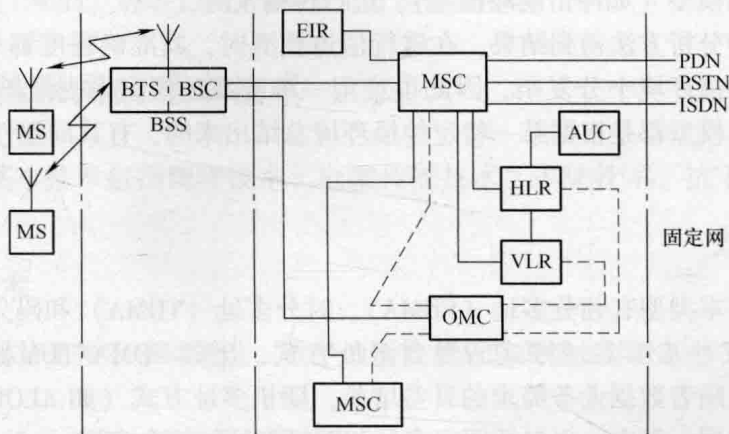


图 1.4 数字蜂窝通信系统的网络结构

MS—移动台 BTS—基站收发信台 BSC—基站控制台 BSS—基站子系统 EIR—移动设备识别寄存器  
 MSC—移动业务交换中心 AUC—鉴权中心 HLR—归属位置寄存器 VLR—访问位置寄存器  
 OMC—操作维护中心 PDN—公用数据网 PSTN—公用电话交换网 ISDN—综合业务数字网

## 2. 网络接口

移动通信网络由许多功能实体组成。在用这些功能实体进行网络部署时，为了相互之间交换信息，相关功能实体之间都要用接口进行连接。同一通信网络的接口，必须符合统一的接口规范。数字蜂窝移动通信系统（GSM）的接口和接口协议模型分别如图 1.5 和图 1.6 所示。

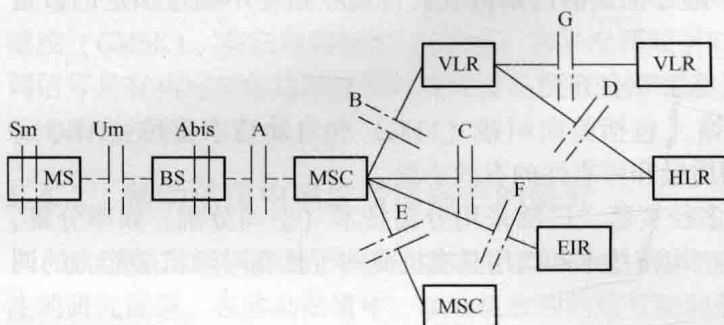


图 1.5 GSM 系统的接口

L <sub>3</sub>	连接管理(CM)
	移动管理(MM)
	无线资源管理(RRM)
L <sub>2</sub>	数据链路层
L <sub>1</sub>	物理层

图 1.6 GSM 的无线接口协议模型

图 1.5 中，Sm、Um、Abis、A、B、C、D、E、F、G 均为接口。图 1.6 中，L<sub>1</sub> 是物理层，为高层信息传输提供无线信道，能支持在物理媒介上传输信息所需要的全部功能，如频率配置、信道划分、传输定时、比特或时隙同步、功率设定、调制和解调等；L<sub>2</sub> 是数据链路层，向第三层提供服务，并接受第一层的服务，其主要功能是为网络层（L<sub>3</sub>）提供必需的数据传输结构，并对数据传输进行控制；L<sub>3</sub> 是网络层，其主要功能是进行连接管理，控制呼叫过程，支持附加业务和短消息业务，以及进行移动管理和无线资源管理等。

## 3. 网络的控制与管理

当某一移动用户向另一移动用户（或有线用户）发起呼叫或某一有线用户呼叫（移动用户）时，移动通信网络就要按照预定的程序开始运转。这一过程中涉及基站、移动台、