

# 家畜外科手术图解

王 强 华 编

农 业 出 版 社

图说手术志 卷一

# 家畜外科手术图解

王强华 编

农业出版社

徐有恕 张志和等绘图

**家畜外科手术图解**

王强华 编

---

农业出版社出版(北京朝内大街130号)

新华书店北京发行所发行 农业出版社印刷厂印刷

---

787×1092毫米 16开本 13印张 260千字  
1984年1月第1版 1984年1月北京第1次印刷  
印数 1—5,900册

统一书号 16144·2723 定价 2.70元

## 前 言

家畜外科手术是通向家畜颅脑、胸腹腔的一把钥匙，它在诊断和治疗家畜疾病，提高畜牧业生产，动物试验等方面都占有重要的作用；技术要求全面而准确。

本书是在总结教学和临床实践的基础上，参阅国内外有关资料和科研成果而编绘的。全书共分十四章，除保定、消毒、麻醉等基本技术操作外，着重介绍了头、颈、胸、腹、盆腔、尿道、四肢和生殖等部位手术五十余种，插图450余幅。在编绘中，我们以临床常见病、多发病的手术疗法为重点，按实际操作步骤用图解或列图的方式进行编排，给初学者以形象范例，着重解决实际问题；文字力求详尽通俗，简明易懂；对某些疾病还加了扼要的诊断方法、手术部位的局部解剖特点、术中注意事项和术后护理要点，以便在实践中参考。

书中所介绍的各种具体操作，主要是以我们的临床实践为依据，但因各地的经验和习惯不完全相同，这就很难使每一步骤都能达到统一规范，因此，希望初学者除了照书自学和练习操作外，还要注意多观察经验丰富、技术熟练的兽医外科人员的实际操作，以改进和提高自己的技能，力求每一动作准确而迅速，做到严肃认真、精益求精。

本书可供从事基层兽医临床工作的同志和农业院校兽医专业学生参考学习。

在编写过程中，曾得到方存山、黄如杰、宋明德、郝刚峰、李明贵、高太康、黄德基、杨必顺等同志热情帮助，大力支持，并提供了不少新的临床资料和宝贵意见，借此一并表示感谢。

由于我们临床实践和编绘水平有限，本书内容还存在不少错误和缺点，殷切期望广大读者批评指正。

1982年10月1日

# 目 录

第一章 保定 .....	1
第一节 栏内保定 .....	1
第二节 倒卧保定 .....	2
第三节 手术台保定 .....	7
第四节 鼻耳保定 .....	9
第五节 术后保定 .....	10
第二章 消毒与灭菌 .....	12
第一节 手术器械、物品的准备与灭菌 .....	12
第二节 手术人员的准备与消毒 .....	15
第三节 术部的准备与消毒 .....	17
第四节 手术场地及手术室的设置与消毒 .....	18
第五节 手术进行中的无菌原则 .....	19
第三章 麻醉 .....	20
第一节 针刺麻醉 .....	20
第二节 局部麻醉 .....	23
一、表面麻醉 .....	24
二、浸润麻醉 .....	24
三、神经干麻醉 .....	25
四、脊髓麻醉 .....	33
第三节 全身麻醉 .....	35
一、马属动物全身麻醉 .....	35
二、牛全身麻醉 .....	37
三、羊全身麻醉 .....	37
四、猪全身麻醉 .....	38
第四章 外科手术基本技术操作 .....	39
第一节 兽医外科常用器械的种类及使用方法 .....	39
第二节 基本技术操作 .....	44
一、切开与分离 .....	44
二、打结 .....	45
三、止血 .....	48
四、缝合 .....	51
第五章 手术前后处理 .....	57
第一节 术前准备 .....	57
一、了解病史确定病性 .....	57
二、拟定手术计划 .....	57

三、组织分工 .....	58
四、病畜的准备 .....	58
第二节 抗菌素在兽医外科手术中的应用 .....	58
第三节 术后护理与切口并发症的处理 .....	59
一、术后护理 .....	60
二、切口并发症的处理 .....	60
第六章 头部手术 .....	61
第一节 脑包虫摘除术 .....	61
第二节 马额窦及上颌窦圆锯术 .....	68
第三节 马浑睛虫穿刺术 .....	71
第四节 角膜皮样物切除术 .....	74
第五节 眼球摘除术 .....	76
第六节 眼睑内翻修整术 .....	78
第七节 牛豁鼻修补术 .....	79
第八节 舌缝合术 .....	80
第九节 牙齿修整术 .....	82
第七章 颈部手术 .....	84
第一节 颈静脉切除术 .....	84
第二节 气管切开术 .....	86
第三节 食道切开术 .....	89
第四节 鸡嗦囊切开术 .....	91
第八章 胸部手术 .....	93
第一节 肋骨切除术 .....	93
第二节 心包切开与冲洗术 .....	95
第九章 腹部手术 .....	101
第一节 腹胁部切开术 .....	101
第二节 肠管吻合术 .....	104
一、侧侧吻合 .....	104
二、端端吻合 .....	107
第三节 剖腹按摩与肠切开术 .....	108
第四节 小肠套叠复位术 .....	110
第五节 新生驹结肠畸形修整术 .....	112
第六节 瘤胃切开术 .....	113
第七节 真胃切开术 .....	116
第八节 三胃（重瓣胃）和四胃（真胃）按摩与冲洗术 .....	119
第九节 疝气修补术 .....	121
一、脐疝 .....	121
二、腹壁疝 .....	123
三、公猪鞘膜内阴囊疝 .....	126
第十节 牛胆囊手术 .....	128
第十章 肛门、直肠手术 .....	130
第一节 腹膜腔内直肠损伤缝合术 .....	130

第二节	脱肛固定术 .....	136
第三节	猪直肠截除术 .....	137
第四节	肛门整形术 .....	139
第十一章	膀胱与尿道手术 .....	142
第一节	公牛尿道结石摘除术 .....	142
第二节	膀胱破裂修补术 .....	145
一、	牛膀胱破裂修补术 .....	145
二、	幼驹膀胱破裂修补术 .....	149
第十二章	阴茎倒转术 .....	152
第十三章	阉割术 .....	154
第一节	公马(骡、驴)去势术 .....	154
第二节	公牛去势术 .....	160
第三节	公羊去势术 .....	161
第四节	公猪去势术 .....	163
第五节	公鸡去势术 .....	164
第六节	隐睾去势术 .....	168
一、	隐睾公猪去势术 .....	169
二、	隐睾公马去势术 .....	169
第七节	精索硬肿切除术 .....	170
第八节	小母猪卵巢摘除术 .....	175
第十四章	四肢部手术 .....	178
第一节	指(趾)深屈腱切断术 .....	178
一、	掌(蹠)部指(趾)深屈腱切断术 .....	178
二、	系部指(趾)深屈腱切断术 .....	179
第二节	髌内直韧带切断术 .....	180
第三节	腱缝合术 .....	182
第四节	腱断裂固定术 .....	184
第五节	腱断裂碳纤维植入术 .....	185
第六节	四肢骨折固定术 .....	186
一、	竹帘固定术 .....	186
二、	石膏绷带固定术 .....	188
第七节	牛、羊截趾(指)术 .....	192
第八节	系关节哆开整复固定术 .....	193
附	剖腹产术 .....	195

# 第一章 保定

兽医工作者为了达到某种诊疗目的，并为了避免家畜和工作人员遭受伤害而经常采用一些限制家畜活动的措施，临床上称为保定法。保定是否良好，是手术成败的前提，特别是在不作麻醉或不全麻醉的情况下实施手术更是如此。故应熟练掌握，不可忽视。

选择什么样的保定方法才能更充分地显露术野，以及有利于手术的操作，这也是兽医在临床工作中经常思考的问题之一。这里简单介绍与本书各手术有关的几种保定方法。

## 第一节 栏内保定

### 一、二柱栏保定

二柱栏保定是广大群众最常用的一种方法。在农村，兽医常选用距离适当的两棵树，在其上部架一横木即成（图 1—1）。适用于头、颈、腹部手术和某些整复固定手术，以及装削蹄等。

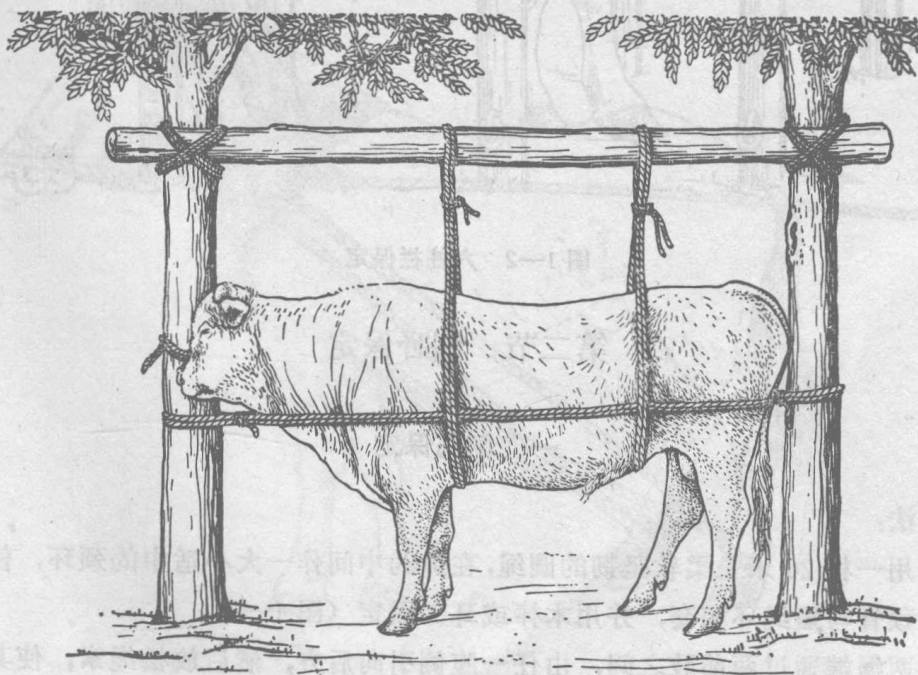


图 1—1 二柱栏保定

### 二、六柱栏、四柱栏保定

六柱栏和四柱栏有木制和铁制两种。当家畜进入栏内后，为了防止前跳或下卧，一定



要用三条绳分别将鬃甲、胸下和腹下加以约束，限制其活动（图1—2）。绳结应为活扣，特别是颈绳，便于紧急时解脱。此种保定适用于马、牛子宫脱、阴道脱的整复术以及瘤胃切开和第三、四胃按摩、冲洗术或其他大小手术；马可在良好的电针麻醉或腰旁神经阻滞麻醉下实施腹腔手术等。

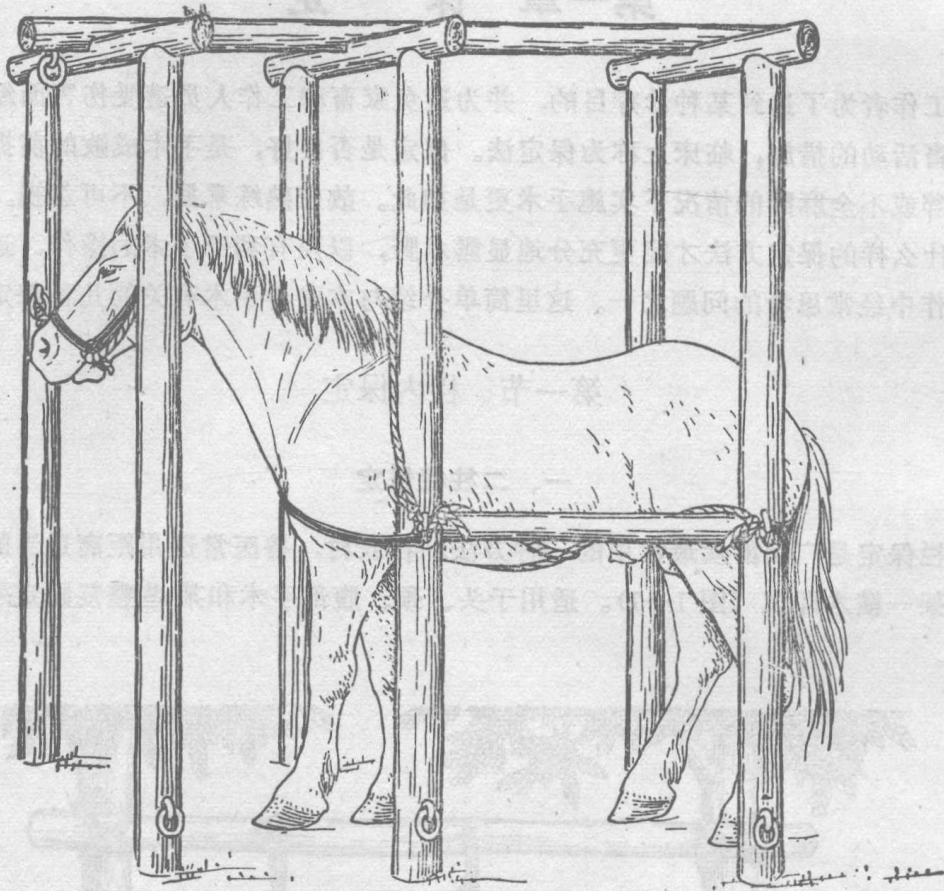


图1—2 六柱栏保定

## 第二节 倒卧保定

### 一、倒马保定

#### 1. 双套法：

(1) 用一根20米长柔软坚韧的圆绳，在绳的中间作一大小适中的颈环，使长绳环由倒卧侧越过颈脊与短绳环相套，并用木棒或耳夹固定（图1—3）。

(2) 两绳端通过两前肢之间，由任一腹侧引向后方，然后放松绳索，使其着地，同时勒令马（骡）向后倒退。当马（骡）一后蹄刚踏过绳索时，立即将绳拉紧，使绳置于两后肢之间。两条平行的绳索分别由两助手绕过后肢系部拉向前方。倒卧侧绳端通过腹下，再穿过倒卧侧颈环拉向前方（或后方）；倒卧侧绳端在腹下与同侧绳作一缠绕，也通过同侧颈环拉向后方（或前方）（图1—4）。

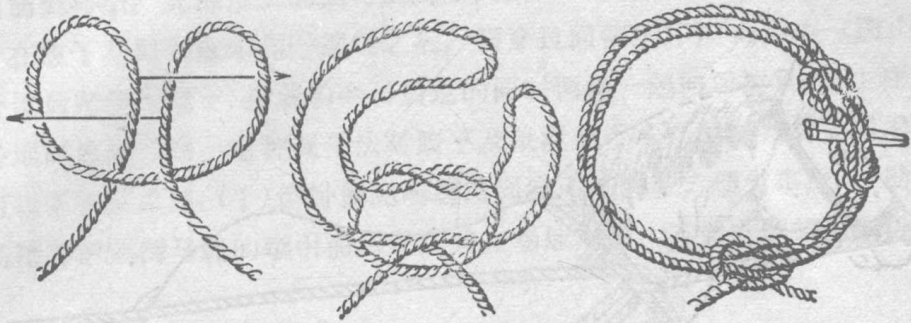


图 1—3 颈环套结法

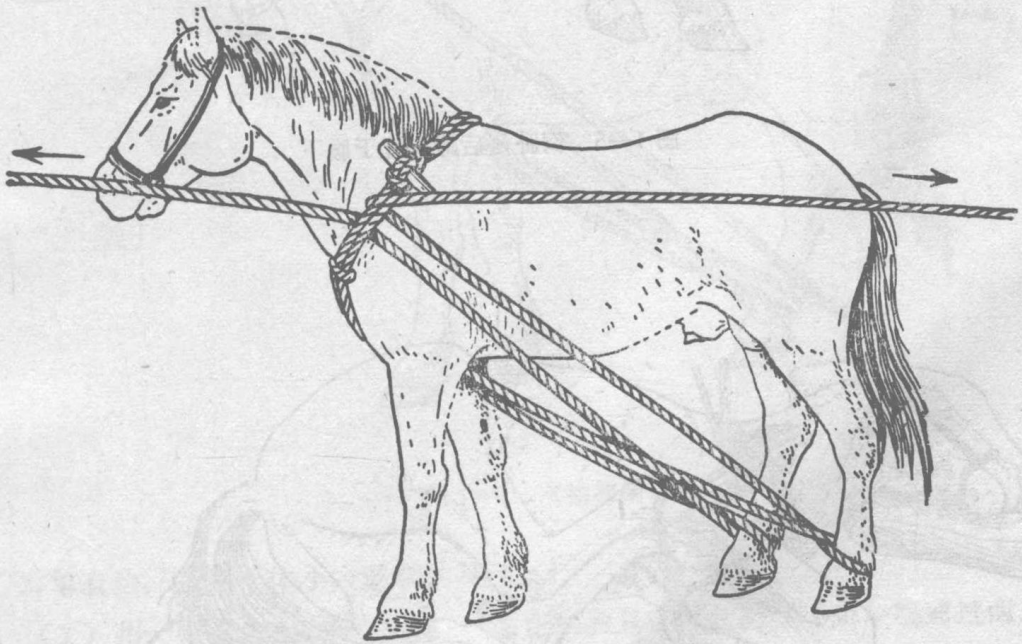


图 1—4 双套倒马法

(3) 先将倒卧侧的绳索向前拉紧，使该后蹄置于腹下（图 1—5），接着将倒卧对侧绳索也拉紧。保定头部的助手紧密配合，并令马（骡）后退。在这前后力的作用下，两后腿屈曲，马（骡）因失去平衡而就地倒卧。最后将两绳端分别缠绕在颈环的固定棒上，另用一绳作个单套活结将两前肢套在一起，使其屈曲，将绳端也缠在固定棒上（图 1—6）。

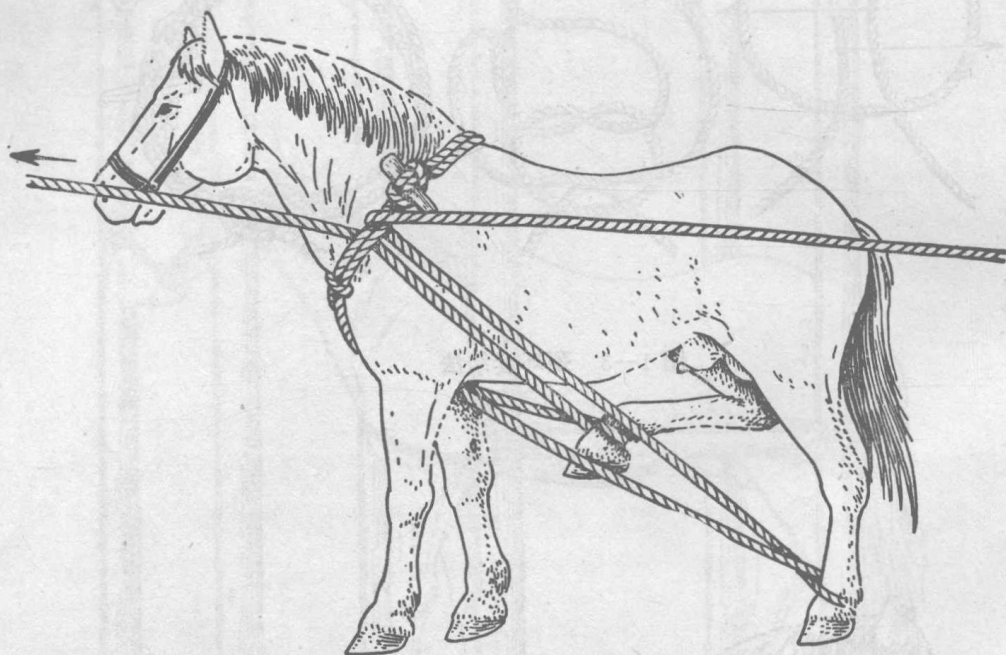


图 1—5 倒卧侧后蹄先置于腹下

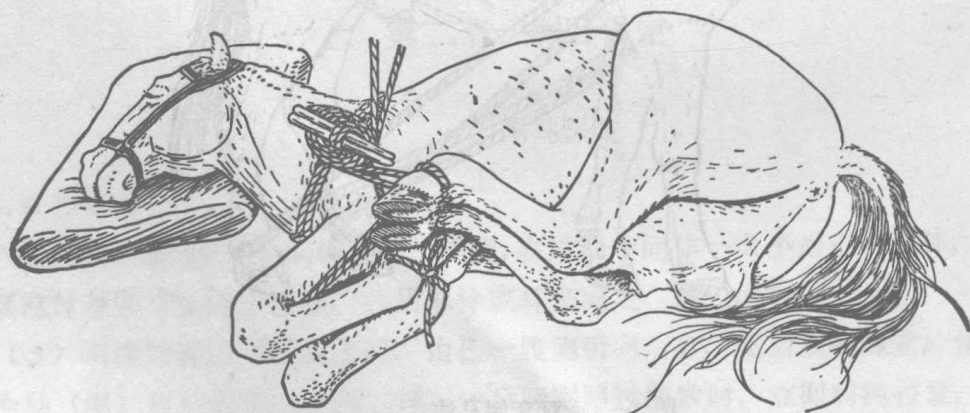


图 1—6 倒卧捆绑法

手术结束后，先把套在前肢系部的活结打开，然后将固定棒抽去，两后肢的固定即自行脱解而起。

此种倒马保定法的优点是易结易解，安全少害，在较小的场地内就可放倒。特别适用倒卧体大性烈的骡马，尤其适宜作去势术保定。

2. 双抽筋倒马法：此法与双套倒马法所不同的是，倒卧侧绳端不通过腹下，而同倒卧对侧一样，在腹下与同侧绳索作一缠绕之后，再穿过同侧颈环拉向后方（图 1—7）。倒卧前先使倒卧侧后蹄置于腹下，接着勒令马后退的同时两绳一起向后拉紧。畜主注意保护家畜头部不致卧地时发生摔伤。这种倒马法对腹下及鼠蹊部手术来说更容易显露术野。与双侧倒马相比有以下不足之处：（1）倒卧侧绳端缠缚固定不如前者方便省事；（2）助手配合不好时，马容易随着两侧倒马绳的牵引而后退，并在场地周旋，不能立即就地倒卧。

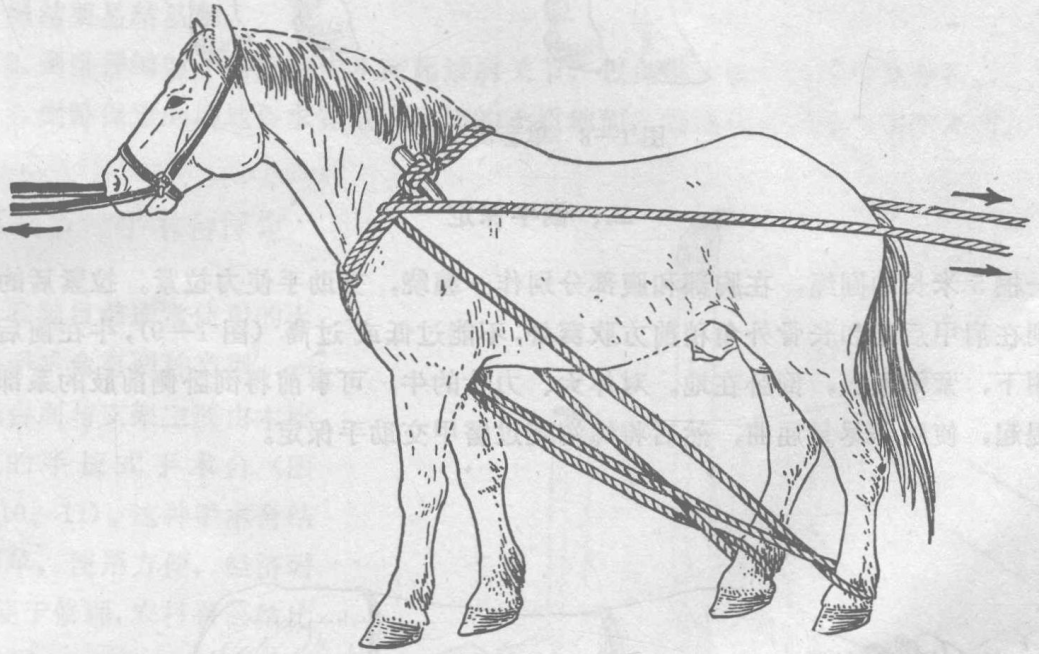


图 1—7 双抽筋倒马法

3. 单套法：适用于体小，温驯的马匹。

（1）用一根长约 12 米的圆绳，一端在颈的基部结一绳环，另一端通过两后肢之间引向后方，再将绳绕过倒卧侧后肢的系部并向前折转，通过腹下，将绳头穿过倒卧对侧的颈环向后拉紧（图 1—8）。此时，倒卧侧后肢悬空提举置于腹下。

（2）然后迅速将绳经臀部压向倒卧侧。这时，保定头部的助手用力将马头也压向倒卧侧，使马体失去平衡而倒卧在地。用倒马绳端将右后肢和左前肢，左后肢和右前肢分别作双套结固定。

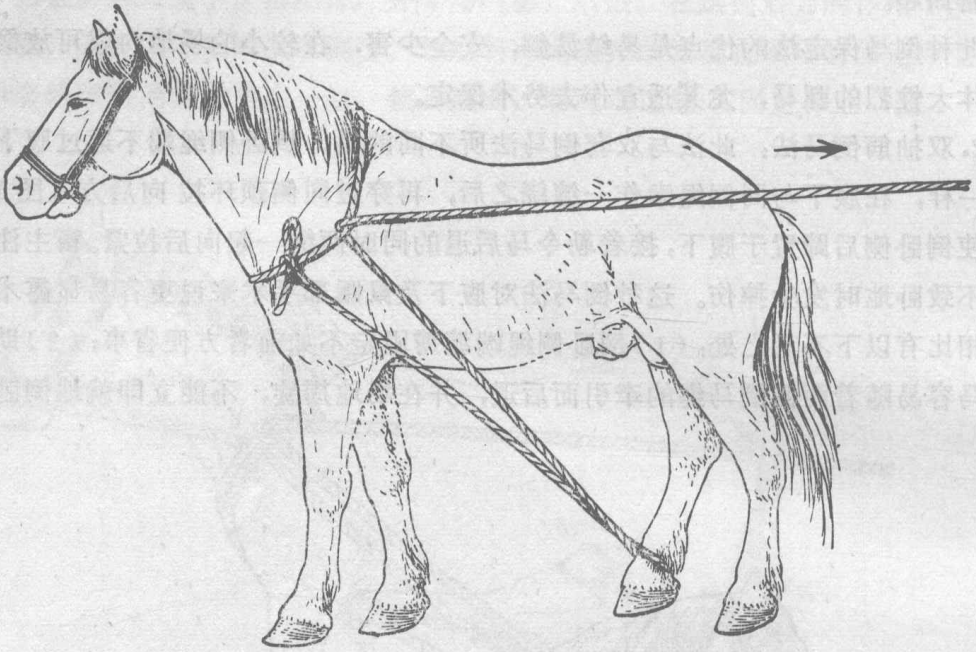


图 1—8 单套倒马法

## 二、倒牛保定

用一根 5 米长的圆绳，在胸部和腹部分别作一缠绕，交助手使力拉紧。拉紧后的前后绳环分别在肩甲后角和长骨外角稍前方腓窝处，不能过低或过高（图 1—9），牛在前后两个力的作用下，紧缩腰腹，倒卧在地。对体大、力壮的牛，可事前将倒卧侧前肢的系部用绳固定并提起，使腕部尽量屈曲，然后将绳端绕过髻甲交助手保定。

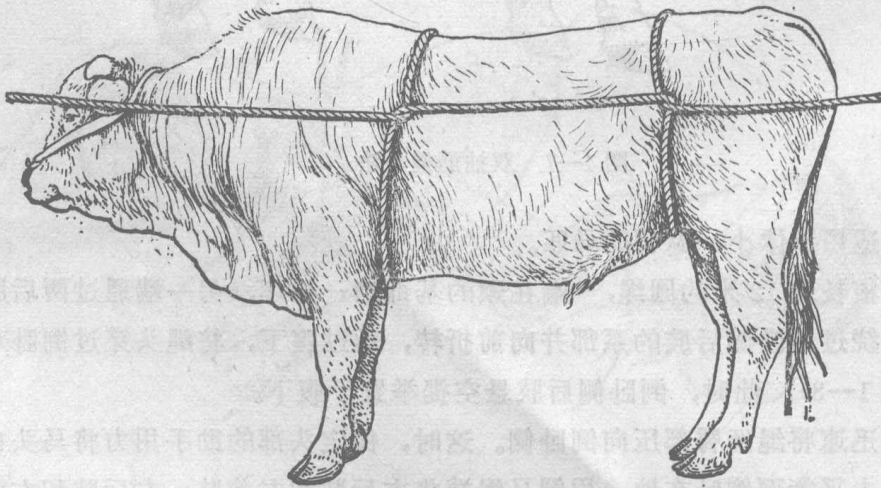


图 1—9 倒牛法

对于体格大、性情暴躁的骡、马、牛可肌肉或皮下注射氯化琥珀胆碱(司可林),剂量:骡、马每公斤体重0.1—0.15毫克;牛每公斤体重0.016—0.02毫克。注射后3—5分钟便出现停步、呆滞、肌震颤现象(常常家畜自行卧下),这时,助手将绳索按上述倒马法套上,并依照手术要求进行捆绑。

如果作静脉注射,剂量同肌肉注射用药,注射后30秒钟内,因肌肉松弛而卧地,但维持时间远比肌肉注射和皮下注射短,应迅速按上述倒马法用绳进行捆绑。此时,由于肌肉松弛,肢体的牵引和各关节伸展与屈曲都较容易,所以在捆绑四肢时,不要超过生理限度,防止药物消散后,因家畜的挣扎而引起四肢关节脱臼或发生骨折。

### 三、注意事项

1. 非紧急手术在倒卧前家畜应禁食半天,并检查绳索的牢固性,以防胃肠破裂及其他意外事故的发生。对于个别十分暴躁的马(骡),在放倒之前可内服或肌肉注射镇静剂。
2. 在放倒的过程中,必须大胆细心,沉着稳健,动作敏捷。采用简单而牢固的倒卧方法,绳结要易结易解。
3. 倒卧捆绑时,后肢蹄尖不能超过肘关节,以免发生髌关节脱臼与骨折。
4. 倒卧保定的场地要求宽敞、平坦的土质地面,场地要清扫并喷洒消毒药。

### 第三节 手术台保定

我国目前通常使用的大家畜手术台有两种类型。一种是台面与支架主要由木质制成的手扳式手术台(图1—10、11)。这种手术台结构简单,使用方便,经济耐用,便于修理,农村兽医站比较适用。

另外有由金属制成的大家畜电动与手扳两用手术台和大动物液压传动式手术台。电动和液压传动式手术台的类型又有多种,大家畜电动手术台的特点是精致美观,坚固耐用,起动简便、操作灵活;台面左右可升可降,形成一倾斜面,还可随家畜

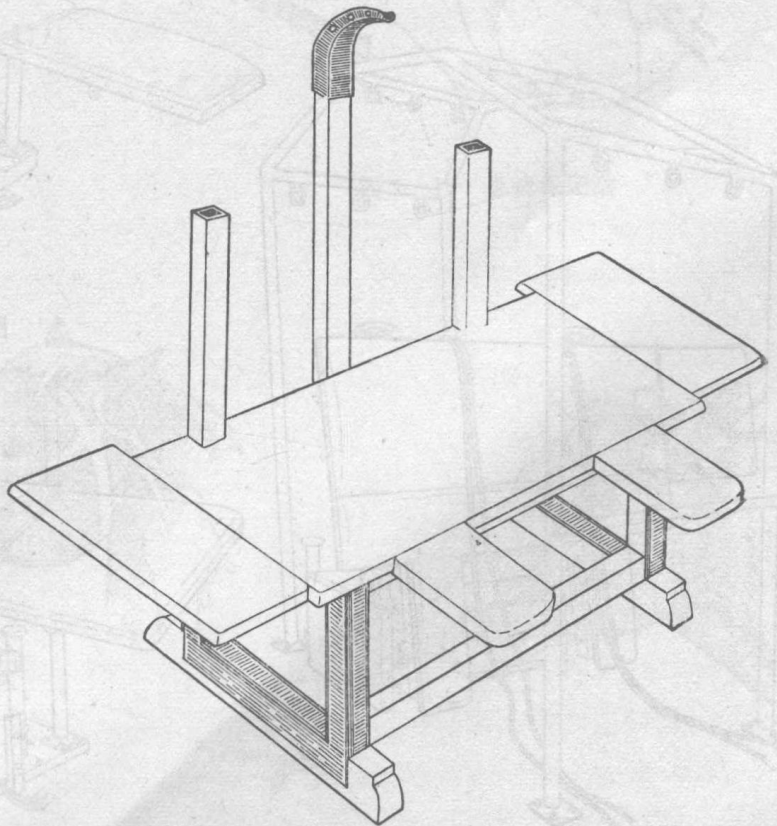


图1—10 手扳式手术台

的大小而加长；亦可随手术的需要使台面前后成“V”字形，将家畜作仰卧保定，适用于多种动物的倒卧保定（图1—12, 13, 14）。

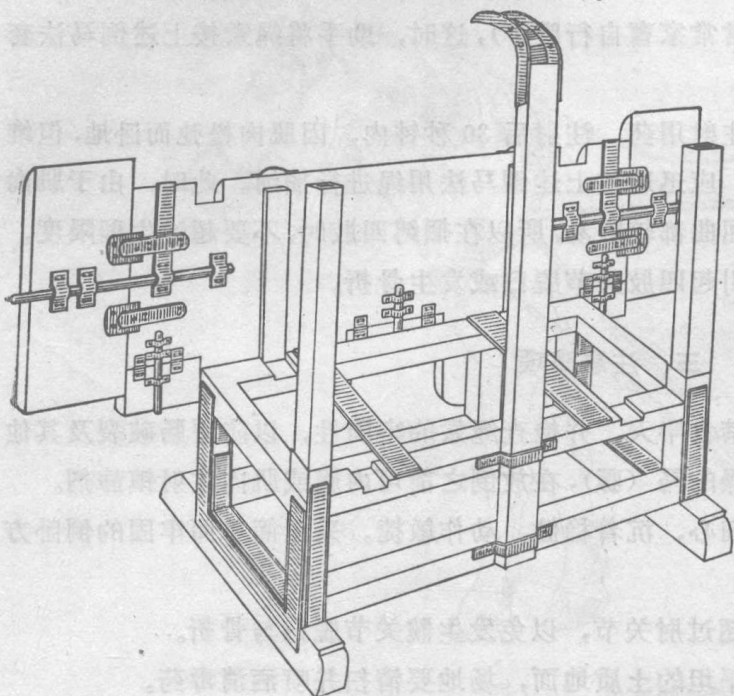


图 1—11 手扳式手术台直立背面

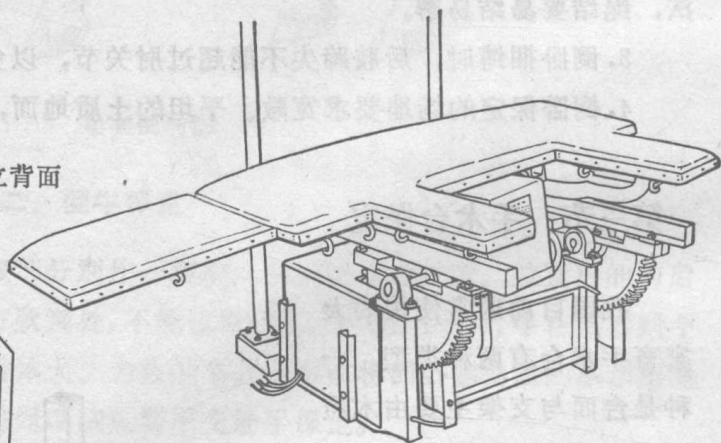


图 1—12 电动手术台

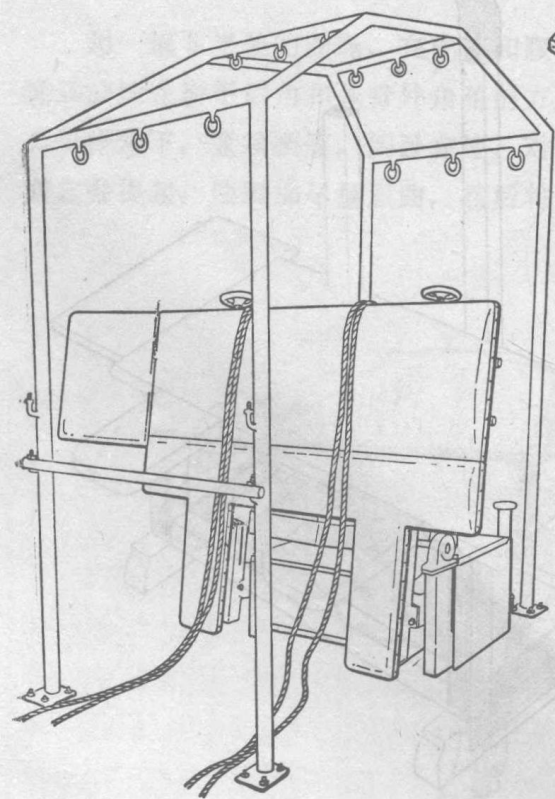


图 1—13 电动手术台直立正面

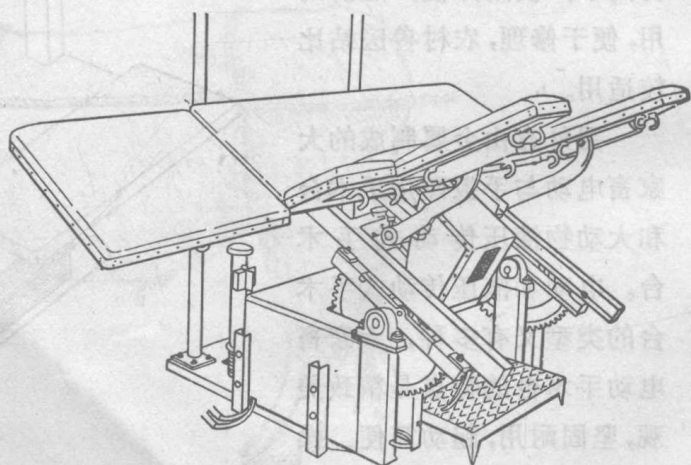


图 1—14 电动手术台台面成“V”字形

## 第四节 鼻耳保定

鼻、耳保定是站定保定和栏内保定的一种附属保定法，主要用于疾病的诊断、注射、投药以及小的手术过程。

### 一、马鼻捻保定

助手牵马并用手遮住左眼，术者站在病畜左前方，右手持把柄，将绳环套在左手指内，慢慢接近病畜鼻梁，并上下滑动以拟安慰，然后逐渐向下迅速捏住上唇，顺势将绳环套于上唇，右手急速拧转把柄（图 1—15）。解除鼻捻之后，按摩上唇，促使局部血液循环的恢复。亦可用牛鼻钳代替鼻捻棒进行保定（图 1—16）。

### 二、牛鼻钳保定

助手将牛鼻钳张开，使钳嘴入鼻孔，并迅速合拢，用右手固定（图 1—17）。



图 1—15 鼻捻保定法

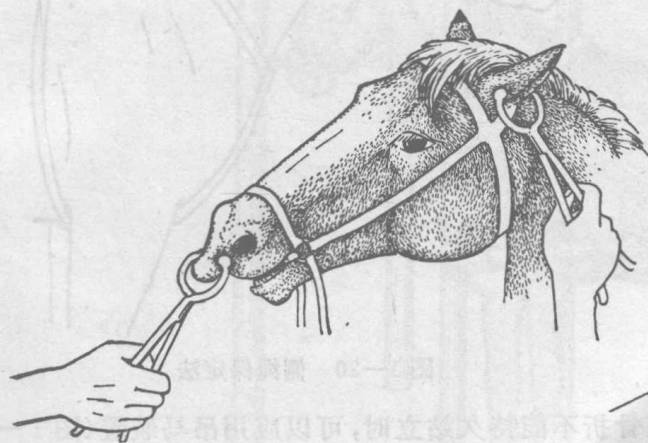


图 1—16 鼻钳保定法

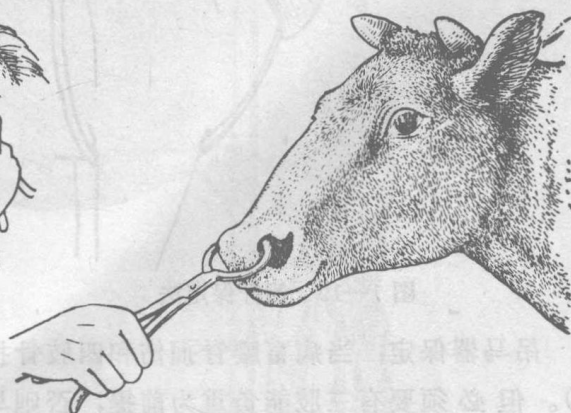


图 1—17 牛鼻钳保定法



### 三、耳夹保定

助手牵好马头，术者用右手持耳夹的一只把柄并使其张开，左手慢慢接近头部，并轻轻拍摸前额以似安慰，在松懈马的警戒之后迅速捏住左耳，将游离的耳夹把柄越过耳根压在左手腕下，接着右手将两把柄紧紧捏在一起（图1—18）。

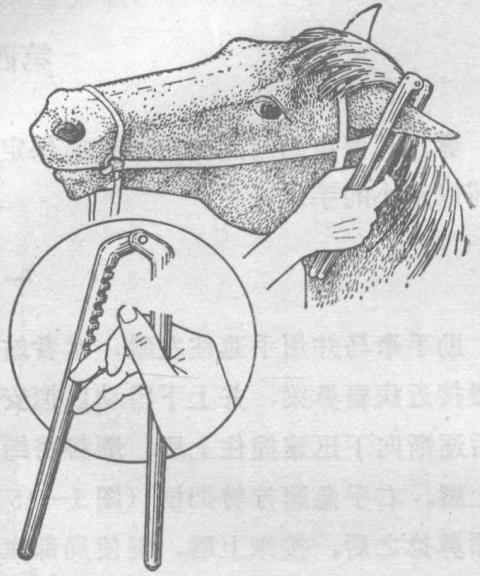


图1—18 耳夹保定法

亦可用牛鼻钳代替耳夹保定。

### 第五节 术后保定

保护手术创，为创伤愈合创造一个好的安静环境，是术后护理很重要的措施之一，

特别是当创口即将愈合时，局部发痒，病畜易用牙啃咬，尤以幼畜为常见。为了避免发生二次创伤，除戴笼嘴外，还可采用以下限制家畜头颈及肢体活动的办法。

侧杆（侧绳）保定：由一根木棍构成，其一端系在颈环或胸带上，另一端可系在笼头上（图1—19）。亦可用侧绳代替侧杆（图1—20）。

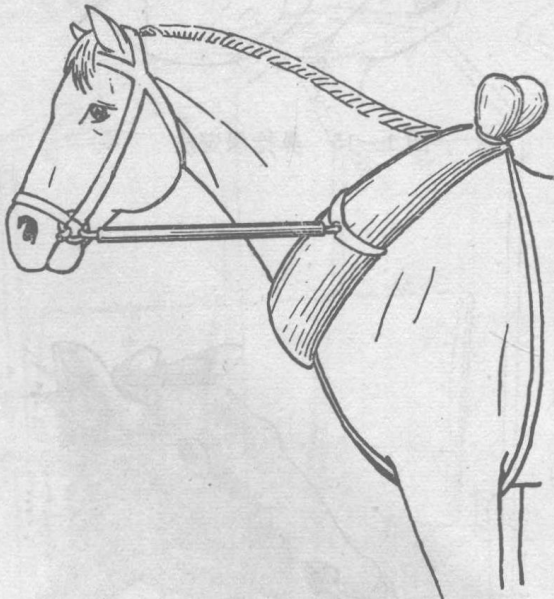


图1—19 侧杆保定法

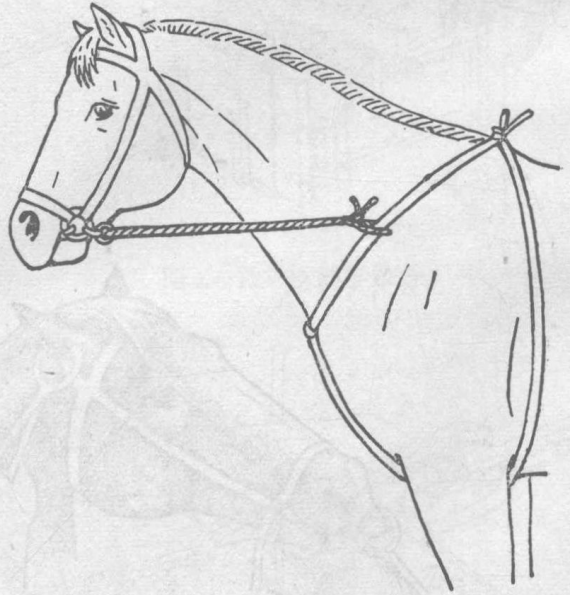


图1—20 侧绳保定法

吊马器保定：当病畜腰脊损伤和四肢骨折不能持久站立时，可以应用吊马装置（图1—21）。但必须要有三肢能负重为前提，否则与吊马装置接触的组织因长时压迫、磨擦而发生褥疮，特别是夏季更易发生。

在四柱栏内，于病畜腹下用绳攀织，或者用麻袋固定在两侧横杆上，其优点比吊马器通风更好（图1—22）。