

英语语法要点

图解辨析 Essential

Analysis of English Grammar in Diagrams

正确全面解读英语语法经典
高效便捷掌握英语语法精髓

徐永亨 编著

用结构框架来揭示英语语法内在的联系
融图框表格文字一体描绘英语语法特性

西北工业大学出版社

英语语法要点图解辨析

Essential Analysis of English Grammar in Diagrams

徐永亨 编著

西北工业大学出版社

【内容简介】 本书为英语语法教学与实践基础教材参考书,全面正确解读除语音外全部英语语法内容,并将英语中某些常用的多功能词作了专题论述。为提高读者的认知能力,本书用结构框架揭示英语语法内在联系,并非单纯用文字而是用框图、表格、图块、流程图及简练的文字来描述英语语法特性,这样可便捷高效掌握英语语法精髓。本书广泛适用于在校学生和业余英语爱好者作为提高英语水平的语法参考读物,也可作为简明英语语法手册供在职教师、英语翻译工作者和科技人员以及其他英语工作者使用。

图书在版编目(CIP)数据

英语语法要点图解辨析/徐永亨编著. —西安:西北工业大学出版社,
2015.8

ISBN 978-7-5612-4491-3

I. ①英… II. ①徐… III. ①英语-语法-图解 IV. ①H314-64

中国版本图书馆CIP数据核字(2015)第182141号

出版发行:西北工业大学出版社

通信地址:西安市友谊西路127号 邮编:710072

电话:(029) 88493844 88491757

网址:www.nwpup.com

印刷者:兴平市博闻印务有限公司

开本:787 mm×1 092 mm 1/16

印张:18.68

字数:448千字

版次:2015年8月第1版 2015年8月第1次印刷

定价:49.80元

前 言

笔者在阅读了众多的英语语法论著之后，在长期英语实践的基础上，经认真筛选、对比、提炼和浓缩过程，又反复论证、修改，精心汇编了本书，在编排手法上做了大胆的尝试，因此本书既有经典英语语法的种种特点，又具创意和特色，尤其在提高英语学习者的认知能力方面有独到之处，为英语语法宝库中增加了一份颇有参考价值的资料，会有一定的现实意义。本书不同于一般英语语法书的地方，主要体现在以下几个方面。

一、英语语法的论述不是完全用文字叙述，而主要用图框、图表和流程图块等形式来表达

这是本书与一般英语语法书最大的区别之一。文字描述融汇在图形之中。语法概念的建立首先从这些图形开始，有形的概念比较容易进入人们的记忆，而且也比较醒目直观、不易忘记。图形的层次和连接本身反映了语法的内在联系，通过文字说明，读者能够比较清晰地确立英语语法概念。这对提高学习效率、便捷掌握英语语法会起到一定的作用。

二、将零星、分散的语法重点、要点和难点，集中在简明的图形中，有“一目了然，一览无余”的感受，便于学习和掌握

这是本书又一鲜明的特点，英语中有很多功能词，例如“as”这个词是典型的多功能词，即既可用作关系代词，又可用作连词、介词和副词，另外还有很多诸如“as for”，“as long as”等的固定词组。多数英语语法书不可能详细描述每一个英语单词，只能在分别的章节里提及其特点和用途。本书为了寻求便捷、高效掌握英语语法的途径，特意增加篇幅专门描述功能词。笔者认为要掌握好英语语法，学好这类多功能词也至关重要。

三、突出重点、要点和难点，并保持英语语法的完整性

在英语语法内容表述中，不求包罗万象、面面俱到，而是突出重点、要点和难点；凡属于这方面的内容尽量充分论述表达，力求抓住关键和要害，必要时还作适当的分析说明。为了保证语法的完整性，绝不舍弃任何主要语法内容，而是将相对不重要的部分作删减并用附注加以说明。

四、用比较形象和直观的形式来表述英语语法固有的属性，用简单的结构框架支撑起英语语法的内在联系

如第一章英语语法图解总汇所描述的那样，可以从总体上勾画出英语语法的结构全貌，再经更多、更深层次的图解表述、图表解析、流程图块的引申表达，以及文字的描述，最终使英语语结构清晰、层次分明、主次有别、纲举目张。

本英语语法书主要面向的是理工科学生和相关的英语工作者，因此大部分例句主要偏向理工方面。但为了扩大面向范围，使更多的读者有机会分享本书英语语法的长处，在选用例句时，尽量选一些基础英语和公共英语中的例句，也就是说，本书例句以理工类例句和基础例句并重。

虽经笔者反复斟酌和多次修改，也广泛征求学生的意见和采纳语法专家们的指导，但由于水平所限，不可避免仍然会有错误和缺陷。幸运的是终于出版了本语法书，让更多的读者与之见面。希望读者和语法专家们多多批评指教，力求再版时进一步完善。

编者

2015年3月

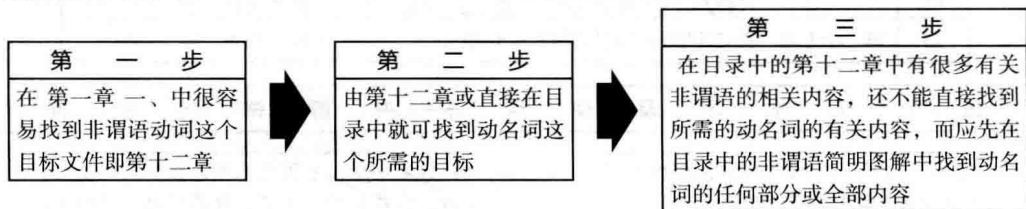
导 读 (参 考)

当您得到这本别具特色的英语语法读本时，您会情不自禁地翻开浏览，首先进入您眼帘的是很多形式各异的图框、表格和纵横交错的连线及简练的文字说明，此时您会迫不及待地希望进行更深层次的学习和探求。如何才能全面正确地解读英语经典和高效，便捷地掌握英语语法精髓，笔者提供下述建议，仅供参考。先是通用建议，然后是针对个别群体的。

由于适宜阅读本书的读者众多，不可能只推荐一个导读意见，所以必须“有的放矢”有针对性的提供建议

适 合 于 所 有 群 体 的 通 用 建 议

一、通常有三个路径可以找到您所需的语法点，而最快的方法是通过第一章的一、（简化结构框架）先锁定目标文件，然后在第一章的二、（细化结构框架）指引下或直接通过目录找到所需语法点。例如要查询动词的特性路径如下：



二、用上面的三个步骤可以轻易地寻找到您所需的任何语法点，在此笔者提供一个更快更便捷的速查表，现将某些语法要点及查寻途径列表1：

表1 英语语法要点检索表

序号	语 法 要 点	查 寻 路 径
1	第一章 三、英语词法和语法的关联与融合	按页码查 5
2	第三章 四、中名词若干值得关注的语法现象	按页码查 28
3	第四章 二、三、四、中冠词用法和不用冠词的情况	按页码查 30~36
4	第五章 三、中关于不定代词的分类辨析	按页码查 37
5	第六章 七、中形容词应值得关注的语法现象	按页码查 64~69
6	第七章 五、中副词在句中的位置	按页码查 77~79
7	第八章 二、中（二），（三）规则动词和分类不规则动词	按页码查 80~86
8	第九章 五、中英语时态呼应	按页码查 117~118
9	第十章 三、中使用被动语态的场合	按页码查 126~128
10	第十一章 二、中四种类型语气和三种虚拟语气辨析	按页码查 129~130
11	第十二章 二、中非谓语动词的简明图解	按页码查 138~139
12	第十三章 一、中助动词和情态动词的范畴	按页码查 162
13	第十四章 七、中量的表示法和用法	按页码查 182~185

(续表)

序号	语 法 要 点	查 寻 路 径
14	第十五章 中 值得关注的介词用法和特殊语法现象	按页码查 196~197
15	第十六章 四、中 应关注的连词的特殊语法现象	按页码查 205~206
16	第十八章 二、(三)中 谓语和主语的一致性	按页码查 212~213
17	第十九章 二、中 五大基本句型及其扩充延伸	按页码查 225~228
18	第二十章 二、(4)中 直接引语和间接引语	按页码查 247~249
19	第二十一章 二、中 英语句子可以省略的部分	按页码查 256~261
20	第二十二章 三、中 某些句子成分在句中的位置	按页码查 264~268
21	第二十三章 英语中As的用法图解辨析	按页码查 269~274
22	第二十四章 英语中It的用法图解辨析	按页码查 275~279
23	第二十五章 英语中That的用法图解辨析	按页码查 280~281
24	第二十六章 英语中What的用法图解辨析	按页码查 282~283
25	第二十七章 英语中There be引导的特殊句型	按页码查 284~286

适 合 于 学 习 及 使 用 本 书 群 体 的 建 议

凡具备中学英语水准的在校学生和自学英语爱好者,要尽快提高英语水平,采用本书作为英语语法读本,或许是最佳的选择;也适合理工科大学毕业生用作英语语法参考书

凡具备中级以上英语水准的在职英语工作者,包括教师、记者、译员、高科技科研和工程技术人员等均可用本书作为基础参考书及手册(因为本书刻意搜集了大量实用而有参考价值的词语)

为这类英语学习群体提供如下建议:

1. 将以前所学过的英语语法知识进行梳理和总结,您首先阅读本书开始两章:即第一章 英语语法图解辨析总汇和第二章 英语语法基本知识图解辨析,您即刻有“温故知新”的感觉,而且有“事半功倍”的效果。
2. 要进一步深化和提高您的英语水平,“持之以恒,坚持不懈”,努力学习十分重要,并且“循序渐进”也很必要。因此,按本书编排的顺序逐个研读比跳跃式学要好。
3. 提高学习效率至关重要,本书的宗旨就在于此。学习中抓住重点、要点、难点,本书给您创造了一条的条件。

作为基础语法参考书和手册,以下内容和分部章节中的词语可供相关英语工作者查询参考:

1. 从事教学工作的教师,可以利用本书中很多集中论述的部分章节,用以编写专题讲座的讲稿,大部分可以全书摘录,或部分摘录,例如本书中有不少诸如as, it, that, what, there be 和非谓动词词等多功能词,都是很好的讲稿资料。
2. 所有英语工作者都离不开英语实用手册,再高的英语水平也免不了经常查寻很多英语词汇;本书虽不是完善的英语手册,但一般性常用的基本英语词语在书中完全可以找得到。

目 录

前言 / 001

导读(参考) / 003

第一章 英语语法要点图解辨析总汇 / 1

一、总汇简化结构框架 / 1

二、总汇细化结构框架 / 2

三、英语句法和词法的关联及融合 / 5

第二章 英语语法基本知识图解辨析 / 6

一、语法内容 / 6

二、词类 / 6

三、构词法 / 6

四、句子 / 6

五、单词、短语、从句 / 8

六、英语语法基本知识图解辨析中的注释 / 8

第三章 英语名词图解辨析 / 19

一、名词的语法意义及分类 / 19

二、名词的词法特征 / 21

三、名词融入句中的作用 / 26

四、名词若干值得关注的语法现象 / 28

第四章 英语冠词图解辨析 / 30

- 一、冠词的语法意义 / 30
- 二、冠词的分类和不定冠词的用法 / 30
- 三、定冠词的用法和汉译 / 32
- 四、不用冠词的情况 / 35

第五章 英语代词图解辨析 / 37

- 一、代词的语法意义 / 37
- 二、代词的分类 / 37
- 三、关于不定代词的分类辨析 / 37
- 四、各种代词的用法 / 38

第六章 英语形容词图解辨析 / 52

- 一、形容词的语法意义 / 52
- 二、形容词的分类 / 52
- 三、形容词融入句中的作用 / 55
- 四、形容词的名词化及其用法 / 57
- 五、关于形容词在句中的位置 / 59
- 六、关于形容词的级 / 60
- 七、一些值得关注的语法现象 / 64

第七章 英语副词图解辨析 / 70

- 一、副词的语法意义 / 70
- 二、副词的分类 / 70
- 三、副词融入句中的作用 / 74
- 四、副词级的构成和用法 / 75
- 五、副词在句中的位置 / 77

第八章 英语动词概说图解辨析 / 80

- 一、动词的语法意义和词法特征 / 80
- 二、动词的各种形式 / 80
- 三、动词的种类 / 87

第九章 英语动词时态图解辨析 / 100

- 一、动词时态的语法意义 / 100
- 二、英语十六种动词时态 / 100
- 三、英语常用十种动词时态 / 102
- 四、英语各种动词时态用法描述 / 102
- 五、英语时态呼应 / 117

第十章 英语动词语态图解辨析 / 119

- 一、动词语态的语法意义及构成形式 / 119
- 二、用于被动语态的动词和各种句子结构 / 121
- 三、使用被动语态的场合 / 126

第十一章 英语动词语气图解辨析 / 129

- 一、动词语气的语法意义 / 129
- 二、动词语气的种类 / 129
- 三、虚拟语气在条件句中的应用 / 130
- 四、虚拟语气在某些从句中的应用 / 134
- 五、虚拟语气的某些其他用法 / 136

第十二章 英语非谓语动词图解辨析 / 138

- 一、非谓语动词概述 / 138
- 二、非谓语动词的简明图解 / 138
- 三、非谓语动词的注释 / 140

第十三章 英语助动词和情态动词图解辨析 / 162

- 一、英语助动词和情态动词的范畴 / 162
- 二、助动词的语法意义及用法 / 162
- 三、情态动词的语法意义及用法 / 169

第十四章 英语数词和量词图解辨析 / 176

- 一、数词的语法意义和分类 / 176
- 二、基数词及构成法和融入句中的作用 / 176
- 三、序数词表示法及融入句中的作用 / 177
- 四、基数词和序数词的其他用法 / 178
- 五、分数、小数、百分数等的表示法及用法 / 180
- 六、折扣、一半、十足及全部等的表示法及用法 / 182
- 七、量的表示法和用法 / 182

第十五章 英语介词图解辨析 / 186

- 一、介词语法意义和词法特征 / 186
- 二、介词的分类 / 186
- 三、介词短语的构成 / 187
- 四、介词短语融入句中的作用 / 188
- 五、介词构成的成语动词和介词成语 / 191
- 六、应值得关注的介词用法和特殊语法现象 / 196

第十六章 英语连词图解辨析 / 198

- 一、连词的语法意义和词法特征 / 198
- 二、连词的分类 / 198
- 三、常用连词的用法 / 199
- 四、应关注的连词的特殊语法现象 / 205

第十七章 英语感叹词图解辨析 / 207

- 一、英语感叹词的语法意义和词法特征 / 207
- 二、常见感叹词一览表 / 207
- 三、常见感叹词的用法 / 207

第十八章 英语句子成分图解辨析 / 210

- 一、句子概说 / 210
- 二、句子成分描述 / 210

第十九章 英语基本句型图解辨析 / 225

- 一、句子基本句型概说 / 225
- 二、句子基本句型的扩充和延伸 / 225
- 三、英语全部句型索引表 / 226
- 四、句子基本句型的详细描述 / 228

第二十章 英语句子分类图解辨析 / 237

- 一、句子分类概说 / 237
- 二、各类句子描述 / 237

第二十一章 英语省略句用法图解辨析 / 256

- 一、省略句的语法意义 / 256
- 二、英语句子中省略的表现形式 / 256

第二十二章 英语自然语序和倒装句图解辨析 / 262

- 一、自然语序与倒装句概述 / 262

二、英语常见倒装句 / 262

三、某些句子成分在句中的位置 / 264

第二十三章 英语中As的用法图解辨析 / 269

一、As用法图解辨析概述 / 269

二、As用法图解辨析的结构框架和分层描述 / 269

三、As用法及特殊语法现象的注释和例句 / 271

第二十四章 英语中It的用法图解辨析 / 275

一、It用法图解辨析 / 275

二、It用法图解辨析的注释和例句 / 277

第二十五章 英语中That的用法图解辨析 / 280

第二十六章 英语中What的用法图解辨析 / 282

第二十七章 英语中There引导的特殊句子图解辨析 / 284

一、英语中There引导的特殊句子的语法意义 / 284

二、There be结构句型的结构形式及词法特征 / 284

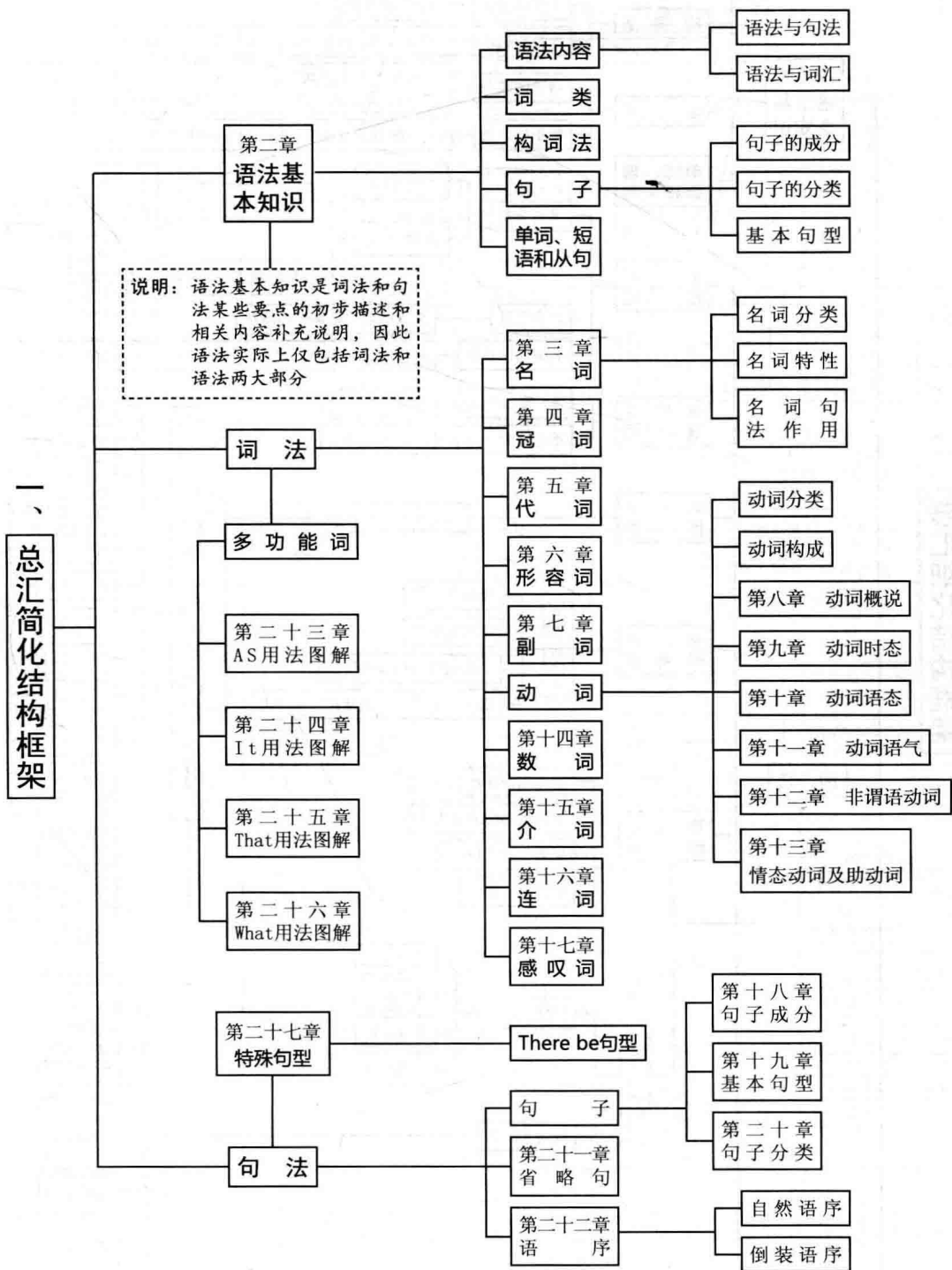
三、There be结构句型的否定形式和疑问形式 / 284

四、There be结构句型的常见用法 / 285

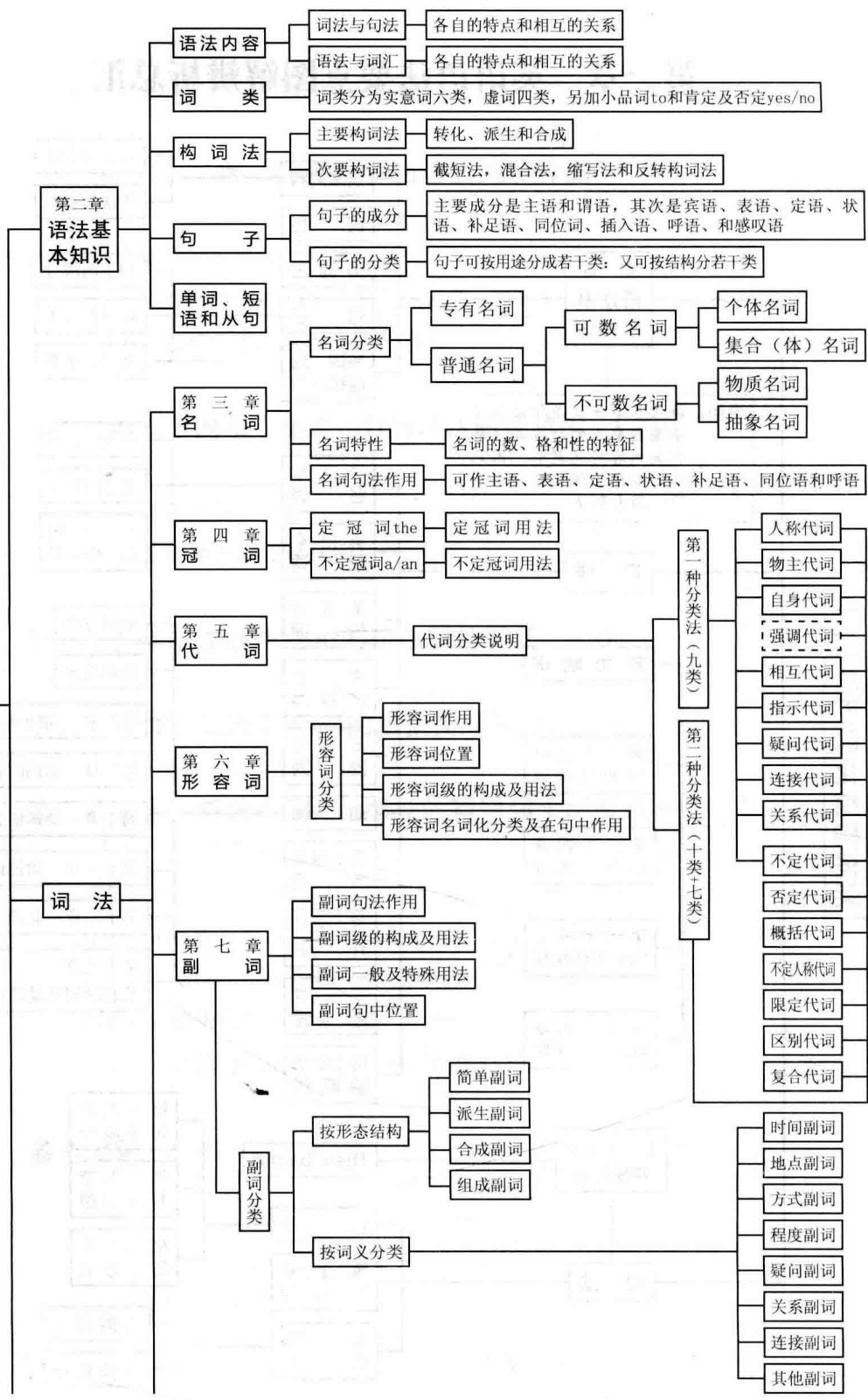
五、There be结构句型的特殊用法和类似的结构 / 285

参考文献 / 287

第一章 英语语法要点图解辨析总汇

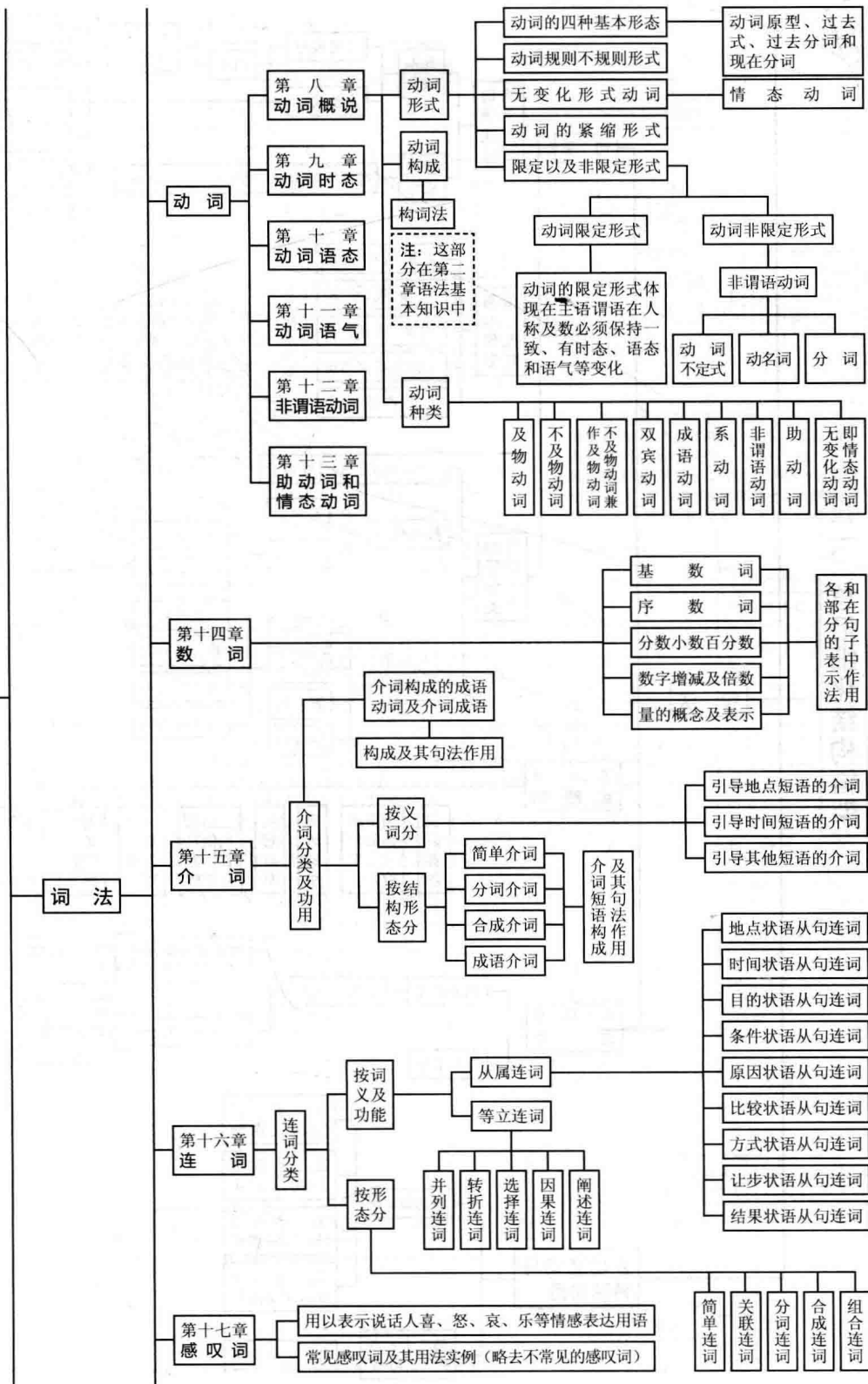


二、总汇细化结构框架



(续表)

二、总汇细化结构框架



(续表)

二、
总汇细化结构框架

