

 SOLIDWORKS

SOLIDWORKS® 公司原版系列培训教程
CSWP 全球专业认证考试培训教程



2017版

SOLIDWORKS®

高级教程简编

[美] DS SOLIDWORKS®公司 著

陈超祥 胡其登 主编

杭州新迪数字工程系统有限公司 编译



SOLIDWORKS® 公司
官方授权

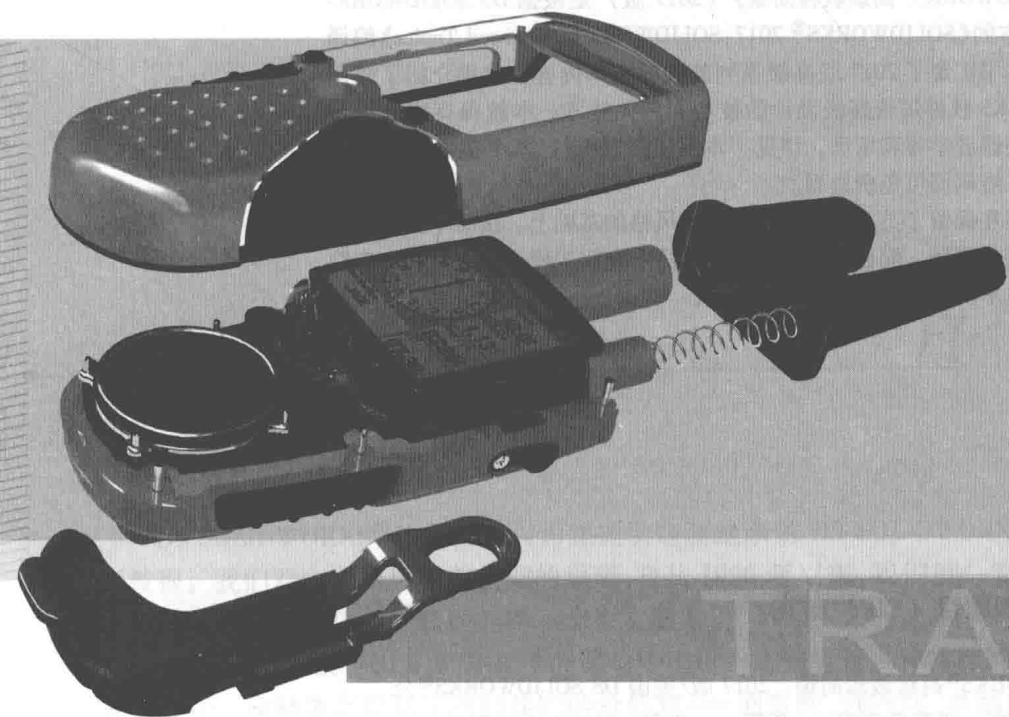
与新版软件同步推出

 机械工业出版社
CHINA MACHINE PRESS

练习文件免费下载, 详见“本书使用说明”
扫二维码免费查看3D模型

DS SOLIDWORKS

SOLIDWORKS® 公司原版系列培训教程
CSWP 全球专业认证考试培训教程



2017版

SOLIDWORKS® 高级教程简编

[美] DS SOLIDWORKS® 公司 著

陈超祥 胡其登 主编

杭州新迪数字工程系统有限公司 编译

 机械工业出版社
CHINA MACHINE PRESS

《SOLIDWORKS®高级教程简编》(2017版)是根据DS SOLIDWORKS®公司发布的《SOLIDWORKS® 2017: SOLIDWORKS Advanced Topics》编译而成的,本书汇集了2017版高级系列教程的精华内容,着重介绍了使用SOLIDWORKS软件进行高级设计的技巧和相关技术。本教程有配套练习文件,方便读者学习和培训,详见“本书使用说明”。本书提供3D模型,扫描书中二维码即可免费查看。

本教程在保留了英文原版教程精华和风格的基础上,按照中国读者的阅读习惯进行编译,配套教学资料齐全,适于企业工程设计人员和大专院校、职业技术学院相关专业的师生使用。

图书在版编目(CIP)数据

SOLIDWORKS®高级教程简编:2017版/美国DS SOLIDWORKS®公司著;陈超祥,胡其登主编. —8版. —北京:机械工业出版社,2017.4

SOLIDWORKS®公司原版系列培训教程 CSWP全球专业认证考试培训教程

ISBN 978-7-111-56178-1

I. ①S… II. ①美…②陈…③胡… III. ①计算机辅助设计-应用软件-教材 IV. ①TP391.72

中国版本图书馆CIP数据核字(2017)第036863号

机械工业出版社(北京市百万庄大街22号 邮政编码100037)

策划编辑:宋亚东 责任编辑:宋亚东

责任印制:常天培 责任校对:段凤敏 任秀丽

北京京丰印刷厂印刷

2017年3月第8版·第1次印刷

210mm×285mm·23.5印张·702千字

0 001—8 000册

标准书号:ISBN 978-7-111-56178-1

定价:69.80元

凡购本书,如有缺页、倒页、脱页,由本社发行部调换

电话服务

网络服务

服务咨询热线:010-88361066

机工官网:www.cmpbook.com

读者购书热线:010-68326294

机工官博:weibo.com/cmp1952

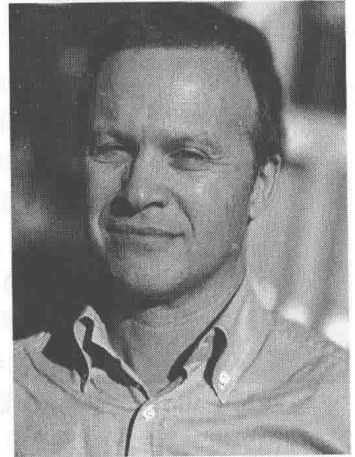
010-88379203

金书网:www.golden-book.com

封面防伪标均为盗版

教育服务网:www.cmpedu.com

序



尊敬的中国 SOLIDWORKS 用户：

DS SOLIDWORKS®公司很高兴为您提供这套最新的 DS SOLIDWORKS®公司中文原版系列培训教程。我们对中国市场有着长期的承诺，自从 1996 年以来，我们就一直保持与北美地区同步发布 SOLIDWORKS 3D 设计软件的每一个中文版本。

我们感觉到 DS SOLIDWORKS®公司与中国用户之间有着一种特殊的关系，因此也有着一份特殊的责任。这种关系是基于我们共同的价值观——创造性、创新性、卓越的技术，以及世界级的竞争能力。这些价值观一部分是由公司的共同创始人之一李向荣 (Tommy Li) 所建立的。李向荣是一位华裔工程师，他在定义并实施我们公司的关键性突破技术以及在指导我们的组织开发方面起到了很大的作用。

作为一家软件公司，DS SOLIDWORKS®公司致力于带给用户世界一流水平的 3D 解决方案（包括设计、分析、产品数据管理、文档出版与发布），以帮助设计师和工程师开发出更好的产品。我们很荣幸地看到中国用户的数量在不断增长，大量杰出的工程师每天使用我们的软件来开发高质量、有竞争力的产品。

目前，中国正在经历一个迅猛发展的时期，从制造服务型经济转向创新驱动型经济。为了继续取得成功，中国需要最佳的软件工具。

SOLIDWORKS2017 是我们最新版本的软件，它在产品设计过程自动化及改进产品质量方面又提高了一步。该版本提供了许多新的功能和更多提高生产率的工具，可帮助机械设计师和工程师开发出更好的产品。

现在，我们提供了这套中文原版培训教程，体现出我们对中国用户长期持续的承诺。这些教程可以有效地帮助您把 SOLIDWORKS 2017 软件在驱动设计创新和工程技术应用方面的强大威力全部释放出来。

我们为 SOLIDWORKS 能够帮助提升中国的产品设计和开发水平而感到自豪。现在您拥有了最好的软件工具以及配套教程，我们期待看到您用这些工具开发出创新的产品。

此致

敬礼！

Gian Paolo Bassi

DS SOLIDWORKS®公司首席执行官

2017 年 1 月



陈超祥 先生 现任 DS SOLIDWORKS®公司亚太区资深技术总监

陈超祥先生早年毕业于香港理工学院机械工程系，后获英国华威克大学制造信息工程硕士及香港理工大学工业及系统工程博士学位。多年来，陈超祥先生致力于机械设计和 CAD 技术应用的研究，曾发表技术文章 20 余篇，拥有多个国际专业组织的专业资格，是中国机械工程学会机械设计分会委员。陈超祥先生曾参与欧洲航天局“猎犬 2 号”火星探险项目，是取样器 4 位发明者之一，拥有美国发明专利（US Patent 6, 837, 312）。

前言

DS SOLIDWORKS®公司是一家专业从事三维机械设计、工程分析、产品数据管理软件研发和销售的国际性公司。SOLIDWORKS 软件以其优异的性能、易用性和创新性，极大地提高了机械设计工程师的设计效率和质量，目前已成为主流 3D CAD 软件市场的标准，在全球拥有超过 325 万的用户。DS SOLIDWORKS®公司的宗旨是：To help customers design better products and be more successful——让您的设计更精彩。

“SOLIDWORKS®公司原版系列培训教程”是根据 DS SOLIDWORKS®公司最新发布的 SOLIDWORKS 2017 软件的配套英文版培训教程编译而成的，也是 CSWP 全球专业认证考试培训教程。本套教程是 DS SOLIDWORKS®公司唯一正式授权在中国大陆出版的原版培训教程，也是迄今为止出版的最为完整的 SOLIDWORKS®公司原版系列培训教程。

本套教程详细介绍了 SOLIDWORKS 2017 软件和 Simulation 软件的功能，以及使用该软件进行三维产品设计、工程分析的方法、思路、技巧和步骤。值得一提的是，SOLIDWORKS 2017 软件不仅在功能上进行了 600 多项改进，更加突出的是它在技术上的巨大进步与创新，从而可以更好地满足工程师的设计需求，带给新老用户更大的实惠！

《SOLIDWORKS®高级教程简编》（2017 版）是根据 DS SOLIDWORKS®公司发布的《SOLIDWORKS® 2017: SOLIDWORKS Advanced Topics》编译而成的，着重介绍了使用 SOLIDWORKS 软件进行高级设计的技巧和相关技术。



胡其登 先生 现任 DS SOLIDWORKS®公司大中国区技术总监

胡其登先生毕业于北京航空航天大学，先后获得“计算机辅助设计与制造（CAD/CAM）”专业工学学士、工学硕士学位。毕业后一直从事 3D CAD/CAM/PDM/PLM 技术的研究与实践、软件开发、企业技术培训与支持、制造业企业信息化的深化应用与推广等工作，经验丰富，先后发表技术文章 20 余篇。在引进并消化吸收新技术的同时，注重理论与企业实际相结合。在给数以百计的企业进行技术交流、方案推介和顾问咨询等工作的过程中，在如何将 3D 技术成功应用到中国制造业企业的问题上，形成了自己的独到见解，总结出了推广企业信息化与数字化的最佳实践方法，帮助众多企业从 2D 平滑地过渡到了 3D，并为企业推荐和引进了 PDM/PLM 管理平台。作为系统实施的专家与顾问，在帮助企业成功打造为 3D 数字化企业的实践中，丰富了自身理论与实践的知识体系。

胡其登先生作为中国最早使用 SOLIDWORKS 软件的工程师，酷爱 3D 技术，先后为 SOLIDWORKS 社群培训培养了数以百计的工程师。目前负责 SOLIDWORKS 解决方案在大中国区全渠道的技术培训、支持、实施、服务及推广等全面技术工作。

本套教程在保留了英文原版教程精华和风格的基础上，按照中国读者的阅读习惯进行编译，使其变得直观、通俗，让初学者易上手，让高手的设计效率和质量更上一层楼！

本套教程由 DS SOLIDWORKS®公司亚太区资深技术总监陈超祥先生和大中国区技术总监胡其登先生共同担任主编，由杭州新迪数字工程系统有限公司副总经理陈志杨负责审校。承担编译、校对和录入工作的有叶伟、张曦、单少南、刘红政、周忠等杭州新迪数字工程系统有限公司的技术人员。杭州新迪数字工程系统有限公司是 DS SOLIDWORKS®公司的密切合作伙伴，拥有一支完整的软件研发队伍和技术支持队伍，长期承担着 SOLIDWORKS 核心软件研发、客户技术支持、培训教程编译等方面的工作。在此，对参与本书编译的工作人员表示诚挚的感谢。

由于时间仓促，书中难免存在不足之处，恳请广大读者批评指正。

陈超祥 胡其登

2017 年 1 月

本书使用说明

关于本书

本书的目的是让读者学习如何使用 SOLIDWORKS 软件的多种高级功能，着重介绍了使用 SOLIDWORKS 软件进行高级设计的技巧和相关技术。

SOLIDWORKS 2017 是一个功能强大的机械设计软件，而书中篇幅有限，不可能覆盖软件的每一个细节和各个方面，所以只重点给读者讲解应用 SOLIDWORKS 2017 进行工作所必需的基本技能和主要概念。本书作为在线帮助系统的一个有益的补充，不可能完全替代软件自带的在线帮助系统。读者在对 SOLIDWORKS 2017 软件的基本使用技能有了较好的了解之后，就能够参考在线帮助系统获得其他常用命令的信息，进而提高应用水平。

前提条件

读者在学习本书前，应该具备如下经验：

- 机械设计经验。
- 使用 Windows 操作系统的经验。
- 已经学习了《SOLIDWORKS®零件与装配体教程（2017 版）》。

编写原则

本书是基于过程或任务的方法而设计的培训教程，并不专注于介绍单项特征和软件功能。本书强调的是完成一项特定任务所应遵循的过程和步骤。通过一个个应用实例来演示这些过程和步骤，读者将学会为了完成一项特定的设计任务应采取的方法，以及所需要的命令、选项和菜单。

知识卡片

除了每章的研究实例和练习外，书中还提供了可供读者参考的“知识卡片”。这些“知识卡片”提供了软件使用工具的简单介绍和操作方法，可供读者随时查阅。

使用方法

本书的目的是希望读者在有 SOLIDWORKS 软件使用经验的教师指导下，在培训课中进行学习。希望通过教师现场演示本书所提供的实例，学生跟着练习的这种交互式的学习方法，使读者掌握软件的功能。

读者可以使用练习题来理解和练习书中讲解的或教师演示的内容。本书设计的练习题代表了典型的设计和建模情况，读者完全能够在课堂上完成。应该注意到，学生的学习速度是不同的，因此，书中所列出的练习题比一般读者能在课堂上完成的要多，这确保了学习能力强的读者也有练习可做。

标准、名词术语及单位

SOLIDWORKS 软件支持多种标准，如中国国家标准（GB）、美国国家标准（ANSI）、国际标准（ISO）、德国国家标准（DIN）和日本国家标准（JIS）。本书中的例子和练习基本上采用了中国国家标准（除个别为体现软件多样性的选项外）。为与软件保持一致，本书中一些名词术语和计量单位未与中国国家标准保持一致，请读者使用时注意。

练习文件

读者可以从网络平台下载本教程的练习文件，具体方法是：扫描封底的“机械工人之家”微信公众号，关注后输入“2017JB”即可获取下载地址。读者也可以从 SOLIDWORKS 官方网站下载，具体方法是：登录 <http://www.solidworks.com/training/lessolidworks>；在【Product Area】中选择“SOLIDWORKS CAD”，在【Release Version】中选择“2017”，在【Manual Title】中选择“Advance Topics”；然后单击【Search】，在【Download】下面单击相应文件即可下载。



机械工人之家

Product Area: SOLIDWORKS CAD | Release Version: 2017 | Manual Title: Advanced Topics | Search | Show All

Search Results: Products: SOLIDWORKS CAD | Manual Title: Advanced Topics | Date Mod: 11/16/2016 | Download: TRN_CDT1710_ADT2017.exe | Release Version: 2017

Windows® 7

本书所用的截屏图片是 SOLIDWORKS 2017 运行在 Windows® 7 时制作的。

格式约定

本书使用以下的格式约定：

约定	含义	约定	含义
【插入】/【凸台】	表示 SOLIDWORKS 软件命令和选项。 例如【插入】/【凸台】表示从下拉菜单【插入】中选择【凸台】命令		软件使用时应注意的问题
	要点提示	操作步骤 步骤 1 步骤 2 步骤 3	表示课程中实例设计过程的各个步骤
	软件使用技巧		

色彩问题

SOLIDWORKS 2017 英文原版教程是采用彩色印刷的，而我们出版的中文教程则采用黑白印刷，所以本书对英文原版教程中出现的颜色信息做了一定的调整，尽可能地方便读者理解书中的内容。

更多 SOLIDWORKS 培训资源

my.solidworks.com 提供更多的 SOLIDWORKS 内容和服务，用户可以在任何时间、任何地点，使用任何设备查看。用户也可以访问 my.solidworks.com/training，按照自己的计划和节奏来学习，以提高 SOLIDWORKS 技能。

用户组网络

SOLIDWORKS 用户组网络 (SWUGN) 有很多功能。通过访问 swugn.org，用户可以参加当地的会议，了解 SOLIDWORKS 相关工程技术主题的演讲以及更多的 SOLIDWORKS 产品，或者与其他用户通过网络进行交流。

目 录

序 前言 本书使用说明

第 1 章 自顶向下的装配体建模	1
1.1 概述	1
1.2 处理流程	1
1.3 重建模型尺寸	2
1.4 实例：编辑和建立关联的零件	2
1.5 添加关联特征	3
1.5.1 编辑零部件	3
1.5.2 编辑零部件时的装配体显示	3
1.6 在装配体中插入新零件	5
1.6.1 定位新零件	6
1.6.2 虚拟零部件	6
1.7 编辑关联特征	7
1.7.1 常用工具	7
1.7.2 在装配体外部建模	9
1.8 传递设计修改	10
1.9 保存虚拟零件为外部文件	11
1.9.1 关联特征	12
1.9.2 更新夹	12
1.10 外部参考	12
1.10.1 非关联参考	12
1.10.2 恢复关联	13
1.11 断开外部参考	13
1.11.1 列举外部参考	13
1.11.2 外部参考报告	14
1.12 Machine_Vise 设计意图	15
1.13 删除外部参考	17
1.13.1 删除外部参考的原因	17
1.13.2 编辑特征并移除引用	18
练习 1-1 建立关联特征	20
练习 1-2 自顶向下的装配体建模	21

第 2 章 装配体特征、智能扣件和智能零 部件	23
2.1 概述	23
2.2 装配体特征	23
2.2.1 孔系列	24
2.2.2 孔系列向导	24

2.3 实例：装配体特征	24
2.3.1 时间相关特征	27
2.3.2 使用现有孔的孔系列	27
2.4 智能扣件	28
2.4.1 扣件默认设置	28
2.4.2 智能扣件配置	29
2.4.3 孔系列零部件	30
2.4.4 修改现有扣件	30
2.5 智能零部件	32
2.6 实例：创建和使用智能零部件	32
2.6.1 制作智能零部件	33
2.6.2 插入智能零部件	34
2.6.3 插入智能特征	34
2.6.4 使用多重特征	36
2.6.5 使用自动尺寸	37
练习 2-1 异形孔向导和智能扣件	40
练习 2-2 水平尺装配体	42
练习 2-3 创建智能零部件 (1)	44
练习 2-4 创建智能零部件 (2)	45

第 3 章 编辑装配体	47
3.1 概述	47
3.2 编辑任务	47
3.2.1 设计更改	48
3.2.2 查找和修复问题	48
3.2.3 装配体中的信息	48
3.3 实例：编辑装配体	48
3.4 转换零件和装配体	51
3.5 修改和替换零部件	52
3.5.1 在多用户环境下工作	52
3.5.2 替换单个实例	53
3.6 修复装配体错误	54
3.6.1 配合错误	54
3.6.2 配合的实体	55
3.6.3 过定义配合和零部件	55
3.6.4 MateXpert	56
3.7 使用另存为替换零部件	59
3.8 重装零部件	59

3.9 零部件阵列	61	5.9.4 找出零件和移动/复制实体	97
3.10 镜像零部件	62	5.10 组合实体	100
练习 3-1 装配体错误功能练习	64	5.11 实例: 保护网板	101
练习 3-2 镜像零部件	66	5.12 实体相交	105
第 4 章 大型装配体	67	5.13 实例: 碗	105
4.1 概述	67	练习 5-1 局部操作	106
4.2 轻量化零部件	67	练习 5-2 定位插入的零件	109
4.2.1 建立轻化的零部件	68	练习 5-3 负空间建模	110
4.2.2 打开装配体后的零部件处理	68	练习 5-4 组合多实体零件	112
4.2.3 轻量化状态标志	68	练习 5-5 压凹	113
4.2.4 最佳打开方法	68	第 6 章 样条曲线	116
4.2.5 零部件状态的比较	69	6.1 草图中的曲线	116
4.3 大型装配体模式	69	6.2 使用草图图片	117
4.4 实例: 运行大型装配体	69	6.3 实例: 吉他实体	118
4.4.1 卸装隐藏的零部件	73	6.4 样条曲线概述	120
4.4.2 滚动显示所选项目	73	6.4.1 标准样条曲线	120
4.5 使用 SpeedPak	74	6.4.2 保持样条曲线简洁	120
4.5.1 在 ConfigurationManager 中使用 SpeedPak	74	6.4.3 创建和控制样条曲线	121
4.5.2 在顶层装配中使用 SpeedPak	74	6.4.4 样条曲线解析	122
4.6 在大型装配体中使用配置	75	6.4.5 样条曲线工具	122
4.6.1 压缩零部件	75	6.5 添加样条曲线关系	122
4.6.2 简化的配置	75	6.5.1 样条曲线控标基础	122
4.6.3 高级打开	76	6.5.2 样条曲线控标关系	123
4.7 大型设计审阅	76	6.6 更改样条曲线的形状	123
4.8 创建快速装配体的技巧	78	6.6.1 控制多边形	124
4.9 配合方面的考虑	80	6.6.2 操作样条曲线控标	124
4.10 绘制工程图方面的考虑	81	6.7 完全定义样条曲线	125
练习 4-1 有显示状态和 SpeedPak 的大型装 配体	81	6.8 评估样条曲线	125
练习 4-2 简化配置	83	6.8.1 样条曲线评估工具	125
第 5 章 多实体	87	6.8.2 曲率	126
5.1 概述	87	6.8.3 使用曲率梳形图评估曲线质量	127
5.2 隐藏/显示设计树节点	87	6.8.4 样条曲线的参数	128
5.3 多实体设计技术	87	6.8.5 其他样条曲线修改工具	129
5.3.1 创建多实体的方法	89	6.9 实例: 两点样条曲线	130
5.3.2 合并结果	89	6.9.1 相等曲率	130
5.4 实例: 多实体技术	89	6.9.2 使用曲率梳形图评估连续性	131
5.5 实体文件夹	92	6.10 实体几何体分析	132
5.6 局部操作	94	6.10.1 显示曲率	132
5.7 特征范围	94	6.10.2 斑马条纹	132
5.8 镜像/阵列实体	95	6.10.3 曲面曲率梳形图	133
5.9 工具实体技术	96	6.11 样式曲线	134
5.9.1 插入零件	96	6.12 实例: 喷壶手柄	135
5.9.2 外部参考	96	6.12.1 样式曲线类型	135
5.9.3 实体转移	96	6.12.2 样式曲线工具	136
		6.13 套合样条曲线	137
		6.14 实例: 咖啡杯	138
		6.14.1 套合样条曲线参数	139

6.14.2 套合样条曲线公差	139	SelectionManager	193
6.14.3 样条曲线总结	140	练习 9-1 放样花瓶	194
练习 6-1 百合花	140	练习 9-2 创建一个过渡	196
练习 6-2 可乐瓶	144	练习 9-3 创建薄壁覆盖件	198
练习 6-3 咖啡杯手柄	147	第 10 章 理解曲面	201
第 7 章 扫描	150	10.1 实体与曲面	201
7.1 概述	150	10.1.1 实体	202
7.2 实例: 创建高实木门板	151	10.1.2 边线	202
7.3 使用引导线进行扫描	153	10.1.3 SOLIDWORKS 的后台操作	202
7.4 实例: 创建塑料瓶	153	10.2 使用曲面工作	205
7.4.1 穿透关系	154	10.2.1 缝合曲面	206
7.4.2 显示中间部分	156	10.2.2 检查曲面是否闭合	207
7.4.3 多厚度抽壳	157	10.2.3 加厚	207
7.5 SelectionManager	157	10.2.4 实体分解成曲面	208
7.6 实例: 悬架	158	10.2.5 删除面	208
练习 7-1 创建椭圆形抽屉把手	160	10.2.6 参数化	209
练习 7-2 拆轮胎棒	162	10.2.7 面部曲线	209
第 8 章 曲线	166	10.2.8 曲面类型	209
8.1 曲线特征	166	练习 10-1 剪裁曲面	211
8.2 实例: 创建一个弹簧	166	练习 10-2 剪裁与缝合曲面	213
8.3 沿 3D 路径扫描	167	第 11 章 曲面入门	214
8.4 绘制 3D 草图	167	11.1 实体建模与曲面建模的相似处	214
8.4.1 使用参考平面	167	11.2 基本曲面建模	214
8.4.2 其他技术	167	11.2.1 旋转曲面	215
8.4.3 空间控标	167	11.2.2 扫描曲面	216
8.4.4 草图实体和几何关系	167	11.2.3 曲面圆角	218
8.5 螺旋曲线	171	11.2.4 切除底面	219
8.6 从正交视图创建 3D 曲线	173	11.2.5 延展曲面	220
8.7 投影曲线	173	11.2.6 使用曲面切除	220
8.8 组合曲线	174	11.3 展平曲面	221
8.9 平滑过渡	176	练习 11-1 基础曲面建模	223
练习 8-1 多平面 3D 草图	177	练习 11-2 导向机构	226
练习 8-2 手电筒弹簧	182	第 12 章 实体—曲面混合建模	231
练习 8-3 水壶架	182	12.1 混合建模	231
第 9 章 放样和边界	185	12.2 使用曲面编辑实体	231
9.1 复杂特征对比	185	12.2.1 显示	232
9.2 放样和边界的工作原理	186	12.2.2 替换面	233
9.3 实例: 除霜通风口	187	12.3 实体与曲面间的相互转换	234
9.4 放样特征	187	12.4 性能比较	235
9.4.1 准备轮廓	188	12.5 将曲面作为构造几何体	235
9.4.2 合并切面	189	12.6 剪裁、缝合与加厚	239
9.4.3 起始和结束约束	190	12.7 面的复制	242
9.5 边界特征	191	12.7.1 等距曲面	242
9.5.1 曲面边界	193	12.7.2 修复沉头孔问题	242
9.5.2 放样和边界特征中的		练习 12-1 创建相机实体模型	244

练习 12-2 创建尖顶饰包覆体	246	第 15 章 钣金转换方法	292
第 13 章 修补与编辑输入的几何体	250	15.1 钣金转换技术	292
13.1 输入数据	250	15.2 插入折弯方法	292
13.1.1 输入数据的类型	250	15.3 输入几何体到钣金	292
13.1.2 输入数据出错的原因	251	15.4 添加切口	294
13.1.3 数据出错引发的问题	251	15.5 插入折弯	295
13.1.4 修补模型	251	15.5.1 相关特征	296
13.1.5 操作流程	251	15.5.2 状态切换	297
13.1.6 处理流程	252	15.6 修改零件	297
13.1.7 FeatureWorks	252	15.7 转换到钣金命令	299
13.2 修补与编辑	252	15.7.1 转换到钣金设置	301
13.2.1 输入诊断	253	15.7.2 使用切口草图	304
13.2.2 删除面的选项	254	练习 15-1 输入和转换	305
13.2.3 修补缺口	254	练习 15-2 转换到钣金	306
13.2.4 填充曲面	254	练习 15-3 带切口的转换	307
13.2.5 一致性通知	255	练习 15-4 钣金料斗	309
13.2.6 其他操作	256	第 16 章 焊件	311
13.2.7 编辑输入的零件	258	16.1 概述	311
13.2.8 删除孔	259	16.1.1 焊件特征	312
练习 13-1 使用输入的曲面与替换面	260	16.1.2 焊件配置选项	312
练习 13-2 使用曲面创建实体	263	16.2 结构构件	313
第 14 章 基体法兰特征	264	16.2.1 默认轮廓	313
14.1 钣金零件的概念	264	16.2.2 从 SOLIDWORKS 内容中下载的 焊件轮廓	313
14.2 创建钣金零件的方法	264	16.2.3 结构构件轮廓	316
14.3 特有的钣金项目	266	16.2.4 结构构件	317
14.4 法兰方法	266	16.2.5 焊件轮廓文件夹结构	318
14.5 基体法兰/薄片	266	16.2.6 组	319
14.6 钣金参数	268	16.2.7 边角处理选项	320
14.6.1 折弯系数	268	16.2.8 个别边角处理	320
14.6.2 使用表格	269	16.2.9 轮廓位置设定	321
14.7 编辑钣金参数	273	16.3 组和结构构件的比较	323
14.8 钣金折弯特征	274	16.3.1 剪裁/延伸	323
14.9 平板型式特征	274	16.3.2 剪裁/延伸选项	324
14.9.1 展开和退出展开	274	16.3.3 构建草图时需考虑的因素	325
14.9.2 切换平坦显示	275	16.3.4 剪裁阶序	326
14.10 其他法兰特征	276	16.4 添加板和孔	327
14.11 边线法兰	276	16.5 角撑板和顶端盖	328
14.12 编辑法兰轮廓	279	16.5.1 角撑板	328
14.13 在曲线上的边线法兰	281	16.5.2 角撑板的轮廓和厚度	328
14.14 斜接法兰	281	16.5.3 定位角撑板	328
14.15 法兰特征总结	282	16.5.4 顶端盖	330
练习 14-1 钣金托架	284	16.5.5 顶端盖参数	330
练习 14-2 法兰特征	284	16.6 使用对称	331
练习 14-3 钣金盒子	288	16.7 多实体零件的优点	332
练习 14-4 各种框架挂件	290	16.8 多实体零件的限制	333

练习 16-1 展示架	333	17.8 生成切割清单项目	348
练习 16-2 焊接桌	336	17.8.1 手动管理切割清单项目	349
练习 16-3 悬架	340	17.8.2 创建子焊件	349
第 17 章 使用焊件	343	17.8.3 使用选择过滤器	350
17.1 管理切割清单	343	17.9 自定义结构构件轮廓	350
17.2 切割清单项目名称	344	17.9.1 修改轮廓	350
17.3 访问属性	345	17.9.2 从轮廓文件转移信息	351
17.4 切割清单属性对话框	345	17.10 定义材料	353
17.5 结构构件属性	346	17.11 创建自定义轮廓	353
17.6 添加切割清单属性	346	17.12 标准或配置的轮廓	354
17.7 焊件中的边界框	347	练习 17-1 焊接桌切割清单	356
		练习 17-2 野餐桌	358

第 1 章 自顶向下的装配体建模

学习目标



- 在装配体环境下编辑一个零件
- 使用自顶向下的装配体建模技术在装配体的关联环境中建立虚拟零部件
- 通过参考配合零件的几何体在装配体关联环境中建立特征
- 在复制的关联零件中删除外部参考

1.1 概述

SOLIDWORKS 可以使用自底向上和自顶向下两种方式建立装配体。在《SOLIDWORKS®零件与装配体教程》(2017 版)中,装配体使用自底向上的技术,这也表明零件之间的配合关系是分别创建的、独立的部分。独立是指所有实体之间的相互关系和尺寸都属于同一个零件,换句话说,它们都是内部关系。


而在自顶向下的技术中,某些关系和尺寸是和同在一个装配体中其他零部件实体相关联的。可以通过在装配体中建模功能,选择非当前零件的外部实体来完成这些关系。这些外部关系是由装配体中被称为“更新夹”的特征来控制的,这一部分也被称为“关联”。由于可以在装配体内建立外部关系,一个自顶向下建立的装配体可以同时更新多个零件和特征。


1.2 处理流程

在自顶向下建模过程中,设计任务从装配体开始。本书将在装配体中通过引用现有组件的几何形状来创建新零件文档。自顶向下的装配体建模主要包括以下处理流程:

1. 在装配体中添加新零件 插入一个新零件将会在装配体中产生一个新的零件模型。默认情况下,新插入的零件在组件中作为一个虚拟的零部件存在,直到它被保存到外部。

2. 定位新零件 在装配体中定位新零件有两种方式:

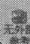
1) 单击图形区域的空白区域将零件固定在装配体原点。正如的光标反馈,这与插入现有组件时,选择绿色的勾的效果相同。

2) 在装配体中选择一个现有的平面或面生成和新零件的前视基准面,关联到选择的【在位】贴合。这个操作也将自动激活编辑零件模式,并打开新零件的前视基准面的活动草图。

3. 建立关联特征 如果建立的特征需要参考其他零件中的几何体,这个特征就是所谓的关联特征。关联特征只有在装配体打开时才能正常更新,但允许修改一个零部件以更新其他零部件。

提示



用户可以通过设置来避免创建外部参考。可以在【工具】/【选项】/【外部参考】中设置【不生成模型的外部参考】,或在编辑组件时在 CommandManager 中勾选【无外部参考】复选框,这样新的特征或零件中就不会存在任何的外部参考了。在这种情况下,转换的几何体只是简单地复制,没有任何的约束条件。不会增加与其他零部件或者装配体之间的尺寸或者关联关系。

在装配体关联环境中对零件进行建模前,应该仔细考虑好零件将用在什么地方以及零件如何使用。关联特征和零件最好是“一对一”的,也就是说,在装配体中建模的零件最好仅用在该装配体中。应用在多个装配体中的零件不适合使用关联特征来建模,因为关联特征引用装配体中的几何体,而这个装配体的更改会将这个零部件更新,并可能在该零件被用到的文件中导致一些不可接受或无法预料的问题。

如果一个关联零部件要被用到其他装配体中,最好预先做一些工作,将此零件复制并删除所有的外部参考。本书将在随后的章节中介绍删除外部参考的方法。如同上面所提到的,也可以通过引用几何体但不创建外部参考的方式建立零件。

1.3 重建模型尺寸

在任何零件中改变尺寸的值,在不编辑或打开零件时就可以实现。通过双击模型,或者在 Feature-Manager 设计树下双击模型特征显示尺寸,修改尺寸后需要重建模型。



最好重建装配体来改变所有的尺寸。

1.4 实例：编辑和建立关联的零件

在这个实例中,将编辑一个关联在装配体中增加一个新的零件。接下来,将在一个名为“Machine_Vise”的装配体(见图 1-1)中,创建一个新的名为“Jaw_Plate”的关联零部件。这个新的零件将在装配体环境中创建。

图 1-2 所示零件的设计意图如下:

- 1) 该零件的尺寸与“Base1”的装配架法兰面一致。
- 2) 该零件固定不能移动。

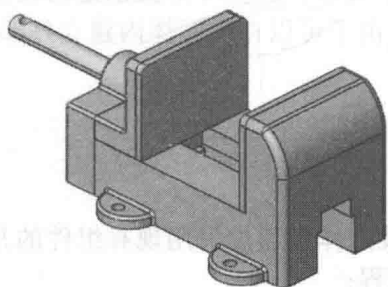


图 1-1 “Machine_Vise” 装配体



图 1-2 “Jaw_Plate” 零件



扫码看 3D

操作步骤

步骤 1 打开装配体 打开“Lesson01 \ Case Study”文件夹下的装配体“Machine_Vise”,该文件包含了 Base1 和 Base2 两个部件,这两个部件组成了“Vise”的基座,如图 1-3 所示。

步骤 2 更改尺寸 双击每一个圆角特征,将每个值改为“2mm”,如图 1-4 所示,单击【重建模型】。

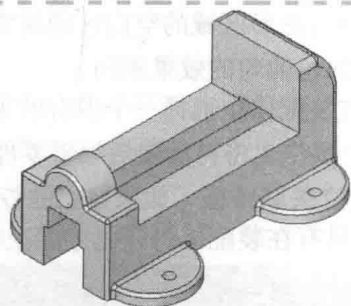


图 1-3 “Machine_Vise” 装配体



如果弹出警告或错误的方程式文件夹,右键单击【管理方程式】并单击【确定】。

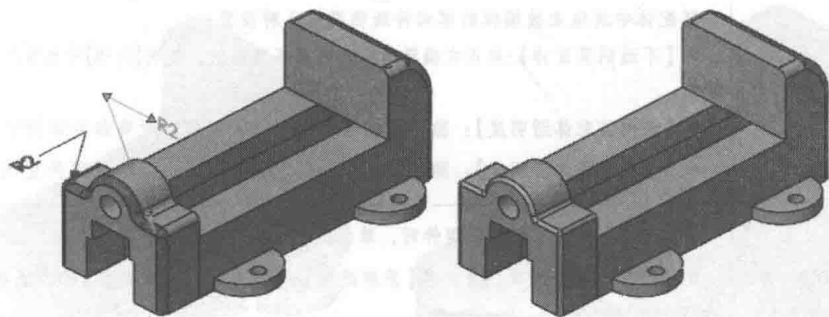


图 1-4 更改尺寸

1.5 添加关联特征

在装配体中,用户可以在编辑装配体和编辑零部件两种模式下进行切换。在编辑装配体模式下,用户可以进行添加配合关系、插入零部件等操作;在装配体关联环境下编辑零部件时,用户可以利用其他零部件的几何和尺寸信息创建配合关系或关联特征,使用外部零件的几何体将生成【外部参考】和【关联特征】。

1.5.1 编辑零部件

使用【编辑零部件】和【编辑装配体】两个命令可以在编辑装配体中的某个零部件和编辑装配体本身之间进行切换。当处于编辑零件模式时,用户可以使用 SOLIDWORKS 零件建模部分的所有命令及功能,也可以利用装配体中的其他几何体。

知识卡片

编辑零部件/ 编辑装配体

当进入编辑零部件模式时会看到:

- CommandManager 中【编辑零部件】按钮为按下状态。
- CommandManager 选项卡将更新为零件建模工具栏,而左边区域将一直显示装配体环境的命令。
- FeatureManager 设计树将根据【选项】中的定义,将正在编辑的零部件以不同的颜色显示。
- 确认角显示退出编辑零部件模式的图标。
- 状态栏显示“在编辑零件”。
- 窗口条显示“零件名-in-装配体名”。

操作方法

- CommandManager: 选中要编辑的零件,单击【装配体】/【编辑零部件】。
- 快捷菜单: 右键快捷菜单,选择【编辑】或【编辑装配体】。



提示 在一个装配体中,零件和子装配体都被认为是零部件。当选择某子装配体时,在鼠标右键菜单中显示的将是【编辑装配体】而不是【编辑零部件】,在这里两者将被交替使用。

1.5.2 编辑零部件时的装配体显示

当在装配体中编辑零部件时,可以利用颜色设置来方便地区分正在被编辑的零件。用户可以在【工具】/【选项】/【系统选项】/【颜色】中定制自己的颜色。假如选择了【当在装配体中编辑零件时使用指定的颜色】,正处于编辑状态零件的颜色可以在【颜色方案设置】的【装配体,编辑零件】中进行设置(默认颜色为品蓝),而非正在编辑的组件的颜色则在【装配体,非编辑零件】中设置(默认颜色为灰色)。其他零部件的显示取决于装配体透明度设置。

<p>装配体透明度</p>	<p>装配体中其他未被编辑的零部件透明度有 3 种设置：</p> <ul style="list-style-type: none"> ● 【不透明装配体】：未正在编辑的零部件是不透明的，使用【选项】中设置的颜色或组件的外观颜色。 ● 【保持装配体透明度】：除了正在编辑的零部件以外，所有部件保持它们现有的透明度。 ● 【强制装配体透明度】：除了正在编辑的零部件以外，所有零部件变成透明。
<p>操作方法</p>	<ul style="list-style-type: none"> ● CommandManager：编辑组件时，单击【装配体透明度】。 ● 菜单：单击【选项】，在【系统选项】选项卡的【显示/选择】中，选择“关联中编辑的装配体透明度”。

提示

装配体透明度的默认值可以在【选项】中设置，但在编辑零部件时也可以在 CommandManager 中更改。使用滑杆可以调整【强制装配体透明度】的透明度等级，将滑杆向右移动时，零部件越来越透明。

一般来说，光标会选择任何位于前面的几何体。然而，如果装配体中有透明的零部件，则光标将穿过透明的面，选择不透明组件上的几何体。

提示

对于光标选取而言，透明是指透明度超过 10%。少于 10% 透明度的零部件被认为是不透明的。

可以应用如下技术来控制几何体的选择：

- 单击**【更改装配体透明度】**，设定装配体为**【不透明】**。这样所有的几何体将被同等对待，光标选择的总是前面的面。
- 如果一个透明零件的后面有不透明的零件，按住 Shift 键可以选择透明零件后的几何体。
- 如果当前编辑零件前有一个不透明的零件，按住 Tab 键可以隐藏这个不透明的零件（按 Shift + Tab 组合键可以让其再次显示）选择被编辑零件的几何体。
- 使用**【选择其他】**命令选择被其他面遮挡住的面。

步骤3 改变设置 单击【选项】/【系统选项】/【颜色】，并勾选**【当在装配体中编辑零件时使用指定的颜色】**复选框。

在左边空格中单击**【显示/选择】**，将**【关联中编辑的装配体透明度】**改为**【不透明装配体】**。单击**【确定】**按钮退出选项卡。

步骤4 编辑零件 单击 Base1 组件，然后单击**【编辑零部件】**，如图 1-5 所示。

步骤5 倒圆角 单击**【倒圆角】**，设置半径为 2mm。选择一个圆形边缘和正确选择 4 个如图 1-6 所示的相似特征，单击**【确定】**。

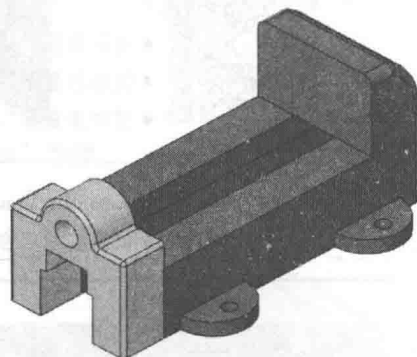


图 1-5 编辑零件

提示

列出的新特征是 FeatureManager 设计树 (Base1) 底部高亮显示的部分，如图 1-7 所示。

步骤6 退出 单击右上角的**【退出编辑零部件】**图标，模型如图 1-8 所示。