



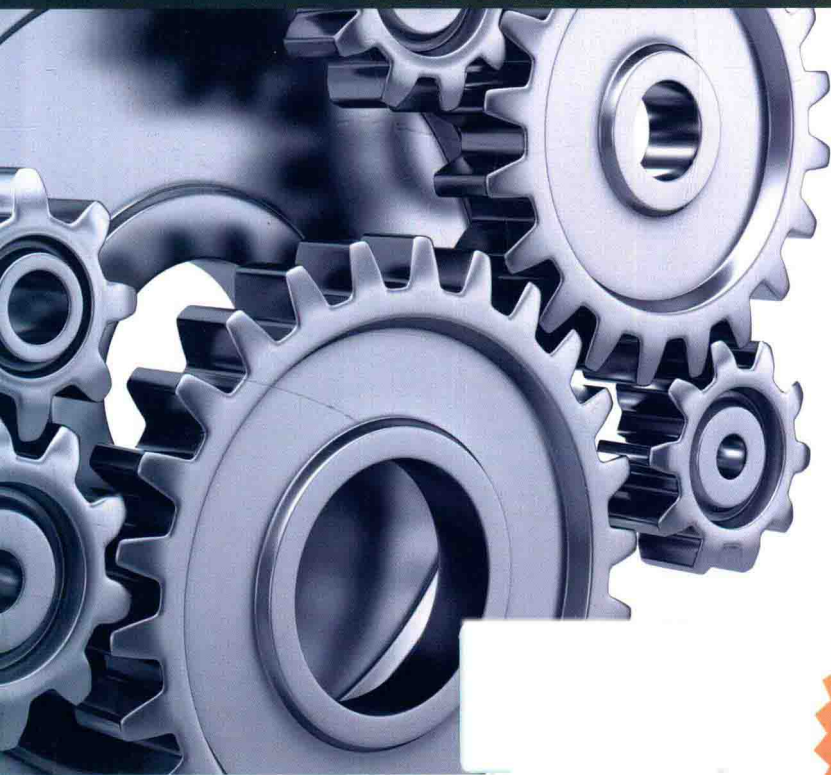
SolidWorks 工程应用精解丛书

钣金展开实用技术

(SolidWorks 2016版)

手册

北京兆迪科技有限公司 编著



附1张
DVD光盘
含语音视频
讲解

- 内容全面：系统地介绍了各种钣金展开的方法和技巧
- 视频学习：配合语音视频教学，边看视频边学习
- 经典畅销：SolidWorks一线工程师十几年的经验总结和杰作



 机械工业出版社
CHINA MACHINE PRESS

SolidWorks 工程应用精解丛书

钣金展开实用技术手册 (SolidWorks 2016 版)

北京兆迪科技有限公司 编著



机械工业出版社

本书是一本运用现代三维钣金软件技术进行钣金展开的实用手册，主要讲解运用 SolidWorks 2016 软件创建和展开各种类型钣金件的操作方法、技巧，以及实际设计生产中的应用流程。

钣金展开类型包括各种等径异径圆管、圆锥、方管、半长圆及长圆形截面的斜截件、弯头、三通、棱锥管及各种相贯件、圆形容器及球形封头、螺旋面、叶片、型钢等，这些都是实际生产一线中常见钣金件，经典而实用。本书介绍的三维钣金建模和展开技术，可以非常直观、方便地创建和修改钣金，而且三维钣金件能迅速自动展开，并能直接生成钣金件的二维三视图及展开图，生成的相应数据还能直接导入到各种先进钣金加工设备中，极大地提高钣金的设计质量和生产效率。同时，在设计时还能根据材料属性、折弯半径及钣厚等因素调整相关系数，使钣金件具备更高的精度，从而摒除了传统手工钣金展开的计算量大、时间长、效率低以及精度差等缺陷。本书附有 1 张多媒体 DVD 学习光盘，含 SolidWorks 钣金展开实例教学视频，并进行了详细的语音讲解；光盘中还包含本书所有的实例文件及练习素材文件。

本书可作为技术人员学习的自学教程，也可供冷作钣金工、铆工、钳工、管工使用，还可以作为大中专院校学生的 CAD/CAM 课程上课及上机练习教材。

本书是“SolidWorks 专业技能认证考试培训丛书”中的其中一本，读者在阅读本书后，可根据自己工作和专业的需要，抑或为了进一步提高 SolidWorks 技能，增加职场竞争力，再购买丛书中其他书籍。

图书在版编目 (CIP) 数据

钣金展开实用技术手册：SolidWorks 2016 版 / 北京兆迪科技有限公司编著. —2 版. —北京：机械工业出版社，2016.7
(SolidWorks 工程应用精解丛书)
ISBN 978-7-111-53699-4

I. ①钣… II. ①北… III. ①钣金工—计算机辅助设计—应用软件—技术手册 IV. ①TG382-39

中国版本图书馆 CIP 数据核字 (2016) 第 095649 号

机械工业出版社 (北京市百万庄大街 22 号 邮政编码：100037)

策划编辑：杨民强 责任编辑：丁 锋

封面设计：张 静 责任校对：肖 琳

责任印制：李 飞

北京铭成印刷有限公司印刷

2016 年 9 月第 2 版第 1 次印刷

184mm × 260 mm · 20 印张 · 484 千字

标准书号：ISBN 978-7-111-53699-4

ISBN 978-7-89386-071-3 (光盘)

定价：59.90 元 (含多媒体 DVD 光盘 1 张)

凡购本书，如有缺页、倒页、脱页，由本社发行部调换

电话服务

网络服务

服务咨询热线：010-88361066

机工官网：www.cmpbook.com

读者购书热线：010-68326294

机工官博：weibo.com/cmp1952

010-88379203

金书网：www.golden-book.com

封面无防伪标均为盗版

教育服务网：www.cmpedu.com

丛书介绍与选读

SolidWorks 是一款非常优秀的 CAD/CAM/CAE 软件，由于其功能强大、价格适中，目前在我国占有较大的市场份额。近年来，随着 SolidWorks 软件功能进一步完善，其市场占有率越来越高。本套丛书是专门针对工程应用而编写的，自 2007 年出版以来，经过不断的完善和更新，丛书的质量不断提高，涵盖的模块也不断增加，得到了众多读者的认可和青睐，很多读者在图书版本升级后还继续选购。为了方便广大读者选购，下面特对本套丛书进行介绍。

- ☑ 本套 SolidWorks 丛书是目前涵盖 SolidWorks 模块功能较多、体系较完整的一套丛书。
- ☑ 本套 SolidWorks 丛书编写时充分考虑了读者的阅读习惯，语言简洁，讲解详细，条理清晰，图文并茂。
- ☑ 本套 SolidWorks 丛书中的每一本书内都附带 1 张多媒体 DVD 学习光盘，内容包括大量 SolidWorks 应用技巧、具有针对性的范例教学视频，以及详细的语音讲解。读者可将光盘中语音视频讲解文件复制到个人手机、iPad 等电子工具中随时观看、学习。另外，光盘内还包含了书中所有的素材模型、练习模型、范例模型的原始文件以及配置文件，方便读者学习。
- ☑ 本套 SolidWorks 丛书中的每一本书在写作方式上，紧贴 SolidWorks 软件的实际操作界面，采用软件中真实的对话框、操控面板和按钮等进行讲解，使初学者能够直观、准确地操作软件进行学习，从而尽快地上手，提高学习效率。

本套 SolidWorks 丛书的所有 18 种图书全部是由北京兆迪科技有限公司统一组织策划、研发和编写的，当然，在策划和编写这套丛书的过程中，也有来自各个行业著名公司的顶尖工程师的参与，将他们所在不同行业的独特的工程案例及设计技巧、经验都融入进来；同时本套丛书也获得了 SolidWorks 厂商的支持，并且丛书的高质量也获得了他们的认可。

本套 SolidWorks 丛书的优点是，丛书中的每一本书在内容上都是相互独立的，但是在工程案例的应用上又是相互关联、互为一体的，在编写风格上也完全一致，因此读者可根据自己目前的需要单独购买丛书中的一本或多本，如果以后为了进一步提高 SolidWorks 技能而需要购书学习，还可以购买本丛书中的相关书籍，这样可以保证学习的连续性和很好的学习效果。

《SolidWorks 快速入门教程（2016 版）》是学习 SolidWorks 2016 的快速入门与提高教程，也是学习 SolidWorks 高级或专业模块的基础教程，这些高级或专业模块包括曲面、钣金、工程图、注塑模具、冲压模具、运动仿真与分析、管道、电气布线、结构分析等。如果读者以后根据自己工作和专业的需要，或者是为了增强职场竞争力，需要学习这些专

业模块,建议先熟练掌握本套丛书的《SolidWorks 快速入门教程(2016版)》中的基础内容,然后再学习这些高级或专业模块,以提高这些模块的学习效率。

另外,由于《SolidWorks 快速入门教程(2016版)》内容丰富、讲解详细、价格低廉,该书的低版本书籍《SolidWorks 快速入门教程(2007版)》《SolidWorks 快速入门教程(2008版)》《SolidWorks 快速入门教程(2009版)》《SolidWorks 快速入门教程(2010版)》《SolidWorks 快速入门教程(2011版)》《SolidWorks 快速入门教程(2012版)》《SolidWorks 快速入门教程(2013版)》《SolidWorks 快速入门教程(2014版)》和《SolidWorks 快速入门教程(2015版)》已经被50多所本科院校和高等职业院校选为CAD/CAM/CAE等课程的教材。《SolidWorks 快速入门教程(2016版)》与以前的版本相比,书籍的质量和性价比有了大幅的提高,相信会有更多的高校选择此书作为教材,以进一步提高教学质量。下面对本套丛书中的每一本书进行简要介绍。

(1)《SolidWorks 快速入门教程(2016版)》

- 内容概要:本书是学习SolidWorks的快速入门教程,内容包括SolidWorks功能概述、SolidWorks软件安装方法和过程、软件的环境设置与工作界面的用户定制和各常用模块应用基础。
- 适用读者:零基础读者,或者作为中高级读者查阅SolidWorks 2016新功能、新操作之用,也可作为工具书放在手边以备个别功能不熟或遗忘而备查。

(2)《SolidWorks 产品设计实例精解(2016版)》

- 内容概要:本书是学习SolidWorks产品设计实例类的中高级书籍。
- 适用读者:适合中高级读者提高产品设计能力、掌握更多产品设计技巧。SolidWorks基础不扎实的读者在阅读本书前,建议先选购和阅读本套丛书中的《SolidWorks 快速入门教程(2016版)》。

(3)《SolidWorks 工程图教程(2016版)》

- 内容概要:本书是全面、系统学习SolidWorks工程图设计的中高级书籍。
- 适用读者:适合中高级读者全面精通SolidWorks工程图设计方法和技巧。

(4)《SolidWorks 曲面设计教程(2016版)》

- 内容概要:本书是学习SolidWorks曲面设计的中高级书籍。
- 适用读者:适合中高级读者全面精通SolidWorks曲面设计。SolidWorks基础不扎实的读者在阅读本书前,建议先选购和阅读本套丛书中的《SolidWorks 快速入门教程(2016版)》。

(5)《SolidWorks 曲面设计实例精解(2016版)》

- 内容概要:本书是学习SolidWorks曲面造型设计实例类的中高级书籍。
- 适用读者:适合中高级读者提高曲面设计能力、掌握更多曲面设计技巧。SolidWorks基础不扎实的读者在阅读本书前,建议先选购和阅读本套丛书中的

《SolidWorks 快速入门教程(2016版)》和《SolidWorks 曲面设计教程(2016版)》。

(6)《SolidWorks 高级应用教程(2016版)》

- 内容概要：本书是进一步学习 SolidWorks 高级功能的书籍。
- 适用读者：适合读者进一步提高 SolidWorks 应用技能。SolidWorks 基础不扎实的读者在阅读本书前，建议先选购和阅读本套丛书中的《SolidWorks 快速入门教程(2016版)》。

(7)《SolidWorks 钣金件与焊件教程(2016版)》

- 内容概要：本书是学习 SolidWorks 钣金件与焊件设计的中高级书籍。
- 适用读者：适合读者全面精通 SolidWorks 钣金件与焊件设计。SolidWorks 基础不扎实的读者在阅读本书前，建议先选购和阅读本套丛书中的《SolidWorks 快速入门教程(2016版)》。

(8)《SolidWorks 钣金设计实例精解(2016版)》

- 内容概要：本书是学习 SolidWorks 钣金设计实例类的中高级书籍。
- 适用读者：适合读者提高钣金设计能力、掌握更多钣金设计技巧。SolidWorks 基础不扎实的读者在阅读本书前，建议先选购和阅读本套丛书中的《SolidWorks 快速入门教程(2016版)》和《SolidWorks 钣金件与焊件教程(2016版)》。

(9)《钣金展开实用技术手册(SolidWorks 2016版)》

- 内容概要：本书是学习 SolidWorks 钣金展开的中高级书籍。
- 适用读者：适合读者全面精通 SolidWorks 钣金展开技术。SolidWorks 基础不扎实的读者在阅读本书前，建议先选购和阅读本套丛书中的《SolidWorks 快速入门教程(2016版)》和《SolidWorks 钣金件与焊件教程(2016版)》。

(10)《SolidWorks 模具设计教程(2016版)》

- 内容概要：本书是学习 SolidWorks 模具设计的中高级书籍。
- 适用读者：适合读者全面精通 SolidWorks 模具设计。SolidWorks 基础不扎实的读者在阅读本书前，建议先选购和阅读本套丛书中的《SolidWorks 快速入门教程(2016版)》。

(11)《SolidWorks 模具设计实例精解(2016版)》

- 内容概要：本书是学习 SolidWorks 模具设计实例类的中高级书籍。
- 适用读者：适合读者提高模具设计能力、掌握更多模具设计技巧。SolidWorks 基础不扎实的读者在阅读本书前，建议先选购和阅读本套丛书中的《SolidWorks 快速入门教程(2016版)》和《SolidWorks 模具设计教程(2016版)》。

(12)《SolidWorks 冲压模具设计教程(2016版)》

- 内容概要: 本书是学习 SolidWorks 冲压模具设计的中高级书籍。
- 适用读者: 适合读者全面精通 SolidWorks 冲压模具设计。SolidWorks 基础不扎实的读者在阅读本书前, 建议先选购和阅读本套丛书中的《SolidWorks 快速入门教程(2016版)》。

(13)《SolidWorks 冲压模具设计实例精解(2016版)》

- 内容概要: 本书是学习 SolidWorks 冲压模具设计实例类的中高级书籍。
- 适用读者: 适合读者提高冲压模具设计能力、掌握更多冲压模具设计技巧。SolidWorks 基础不扎实的读者在阅读本书前, 建议先选购和阅读本套丛书中的《SolidWorks 快速入门教程(2016版)》和《SolidWorks 冲压模具设计教程(2016版)》。

(14)《SolidWorks 运动仿真与分析教程(2016版)》

- 内容概要: 本书是学习 SolidWorks 运动仿真与分析的中高级书籍。
- 适用读者: 适合中高级读者全面精通 SolidWorks 运动仿真与分析。

(15)《SolidWorks 管道与电气布线教程(2016版)》

- 内容概要: 本书是学习 SolidWorks 管道与电气布线设计的中高级书籍。
- 适用读者: 高级产品设计师。SolidWorks 基础不扎实的读者在阅读本书前, 建议先选购和阅读本套丛书中的《SolidWorks 快速入门教程(2016版)》。

(16)《SolidWorks 结构分析教程(2016版)》

- 内容概要: 本书是学习 SolidWorks 结构分析的中高级书籍。
- 适用读者: 高级产品设计师、分析工程师。SolidWorks 基础不扎实的读者在阅读本书前, 建议先选购和阅读本套丛书中的《SolidWorks 快速入门教程(2016版)》。

(17)《SolidWorks 振动分析教程(2016版)》

- 内容概要: 本书是学习 SolidWorks 振动分析的中高级书籍。
- 适用读者: 高级产品设计师、分析工程师。

(18)《SolidWorks 流体分析教程(2016版)》

- 内容概要: 本书是学习 SolidWorks 流体分析的中高级书籍。
- 适用读者: 高级产品设计师、分析工程师。SolidWorks 基础不扎实的读者在阅读本书前, 建议先选购和阅读本套丛书中的《SolidWorks 快速入门教程(2016版)》。

前 言

本书介绍的三维钣金建模和展开技术，可以非常直观、方便地创建和修改钣金，而且三维钣金件能迅速自动展开，并能直接生成钣金件的二维三视图及展开图，生成的相应数据还能直接导入到各种先进钣金加工设备中，极大地提高钣金的设计质量和生产效率。同时，在设计时还能根据材料属性、折弯半径及钣厚等因素调整相关系数，使钣金件具备更高的精度，从而摒除了传统手工钣金展开的计算量大、时间长、效率低、精度差等缺陷。本书是一本钣金展开的实用手册，主要讲解运用 SolidWorks 软件创建和展开各种类型钣金件的操作方法、技巧以及实际设计生产中的应用流程，其特色如下：

- 内容全面、实例丰富、讲解详细、条理清晰。本书首先介绍了使用 SolidWorks 钣金展开放样的全部实际应用流程及详细操作过程，然后以实例的形式分类介绍设计中常见的各种钣金件的创建及展开放样的方法。与其他的同类书籍相比，本书包括更多的内容及实例。
- 写法独特。采用 SolidWorks 中真实的对话框、菜单和按钮等进行讲解，使初学者能够直观、准确地操作软件，从而大大提高学习效率。
- 附加值高，本书附有 1 张多媒体 DVD 学习光盘，制作了 SolidWorks 钣金展开教学视频，并进行了详细的语音讲解，可以帮助读者轻松、高效地学习。

本书由北京兆迪科技有限公司编著，参加编写的人员有王焕田、刘静、雷保珍、刘海起、魏俊岭、任慧华、詹路、冯元超、刘江波、周涛、段进敏、赵枫、邵为龙、侯俊飞、龙宇、施志杰、詹棋、高政、孙润、李倩倩、黄红霞、尹泉、李行、詹超、尹佩文、赵磊、王晓萍、陈淑童、周攀、吴伟、王海波、高策、冯华超、周思思、黄光辉、党辉、冯峰、詹聪、平迪、管璇、王平、李友荣。本书经过多次审校，但仍不免有疏漏之处，恳请广大读者予以指正。

电子邮箱：zhanygjames@163.com 咨询电话：010-82176248，010-82176249。

编 者

读者购书回馈活动：

活动一：本书“随书光盘”中含有该“读者意见反馈卡”的电子文档，请认真填写本反馈卡，并 E-mail 给我们。E-mail: 兆迪科技 zhanygjames@163.com，丁锋 fengfener@qq.com。

活动二：扫一扫右侧二维码，关注兆迪科技官方公众微信（或搜索公众号 zhaodikeji），参与互动，也可进行答疑。

凡参加以上活动，即可获得兆迪科技免费奉送的价值 48 元的在线课程一门，同时有机会获得价值 780 元的精品在线课程。在线课程网址见本书“随书光盘”中的“读者意见反馈卡”的电子文档。



本书导读

为了能更好地学习本书的知识，请您仔细阅读下面的内容。

写作环境

本书使用的操作系统为 64 bit 的 Windows 7，系统主题采用 Windows 经典主题。
本书采用的写作蓝本是 SolidWorks 2016 中文版。

光盘使用

为方便读者练习，特将本书所有素材文件、已完成的范例文件、配置文件和视频语音讲解文件等放入随书附带的光盘中，读者在学习过程中可以打开相应的素材文件进行操作和练习。

本书附赠多媒体 DVD 光盘 1 张，建议读者在学习本书前，先将 DVD 光盘中的所有文件复制到计算机硬盘的 D 盘中。在 D 盘上 sw16.15 目录下共有 3 个子目录：

- (1) sw16_system_file 子目录：包含一些系统配置文件。
- (2) work 子目录：包含本书所有的教案文件、范例文件和练习素材文件。
- (3) video 子目录：包含本书的视频录像文件。读者在学习时，可在该子目录中按顺序查找所需的视频文件。

光盘中带有 ok 扩展名的文件或文件夹表示已完成的范例。

本书约定

- 本书中有关鼠标操作的简略表述说明如下：
 - ☑ 单击：将鼠标指针移至某位置处，然后按一下鼠标的左键。
 - ☑ 双击：将鼠标指针移至某位置处，然后连续快速地按两次鼠标的左键。
 - ☑ 右击：将鼠标指针移至某位置处，然后按一下鼠标的右键。
 - ☑ 单击中键：将鼠标指针移至某位置处，然后按一下鼠标的中键。
 - ☑ 滚动中键：只是滚动鼠标中键，而不能按中键。
 - ☑ 选择（选取）某对象：将鼠标指针移至某对象上，单击以选取该对象。
 - ☑ 拖移某对象：将鼠标指针移至某对象上，然后按下鼠标的左键不放，同时移动鼠标，将该对象移动到指定的位置后再松开鼠标的左键。
- 本书中的操作步骤分为 Task、Stage 和 Step 三个级别，说明如下：
 - ☑ 对于一般的软件操作，每个操作步骤以 Step 字符开始。

- ☑ 每个 Step 操作视其复杂程度，其下面可含有多级子操作，例如 Step1 下可能包含 (1)、(2)、(3) 等子操作，(1) 子操作下可能包含①、②、③等子操作，①子操作下可能包含 a)、b)、c) 等子操作。
- ☑ 如果操作较复杂，需要几个大的操作步骤才能完成，则每个大的操作冠以 Stage1、Stage2、Stage3 等，Stage 级别的操作下再分 Step1、Step2、Step3 等子操作。
- ☑ 对于多个任务的操作，每个任务冠以 Task1、Task2、Task3 等，每个 Task 操作下则可包含 Stage 和 Step 级别的操作。
- 已建议读者将随书光盘中的所有文件复制到计算机硬盘的 D 盘中，所以书中在要求设置工作目录或打开光盘文件时，所述的路径均以“D:”开始。

技术支持

本书主要参编人员均来自北京兆迪科技有限公司，该公司专业从事 SolidWorks 技术的研究、开发、咨询及产品设计与制造服务，并提供 SolidWorks 软件的专业面授培训及技术服务。读者在学习本书的过程中如果遇到问题，可通过访问该公司的网站 <http://www.zalldy.com> 来获得技术支持。

咨询电话：010-82176248，010-82176249。

读者购书回馈活动：

活动一：本书“随书光盘”中含有该“读者意见反馈卡”的电子文档，请认真填写本反馈卡，并 E-mail 给我们。E-mail: 兆迪科技 zhanygjames@163.com，丁锋 fengfener@qq.com。

活动二：扫一扫右侧二维码，关注兆迪科技官方公众微信（或搜索公众号 zhaodikeji），参与互动，也可进行答疑。

凡参加以上活动，即可获得兆迪科技免费奉送的价值 48 元的在线课程一门，同时有机会获得价值 780 元的精品在线课程。在线课程网址见本书“随书光盘”中的“读者意见反馈卡”的电子文档。



目 录

丛书介绍与选读

前言

本书导读

第 1 章 SolidWorks 钣金展开基础	1
1.1 钣金展开概述	1
1.1.1 传统钣金展开方法	1
1.1.2 使用 SolidWorks 进行钣金展开放样	3
1.2 SolidWorks 钣金展开放样流程	3
1.2.1 SolidWorks 钣金件设计界面	4
1.2.2 创建钣金零件	6
1.2.3 展开钣金	11
1.2.4 钣金的数据测量	12
1.2.5 生成钣金工程图	14
1.2.6 输出 DXF/DWG 文件	18
1.3 SolidWorks 钣金展开放样范例	19
1.3.1 范例 1——特征建模法	19
1.3.2 范例 2——装配建模法	24
1.3.3 范例 3——实体分割转换法	28
第 2 章 圆柱管展开	33
2.1 普通圆柱管	33
2.2 斜圆柱管	35
2.3 普通椭圆圆柱管	37
2.4 斜截椭圆圆柱管	38
2.5 斜椭圆圆柱管	40
第 3 章 圆锥展开	42
3.1 正圆锥	42
3.2 斜圆锥	44
3.3 正椭圆锥	46
3.4 斜椭圆锥	47
第 4 章 圆锥台管展开	50
4.1 平口正圆锥台管	50
4.2 平口偏心直角圆锥台管	51
4.3 下平上斜偏心圆锥台管	52
4.4 上平下斜正圆锥台管	54
4.5 上平下斜偏心圆锥台管	56
第 5 章 椭圆锥台管展开	58
5.1 平口正椭圆锥台管	58
5.2 上平下斜正椭圆锥台管	59
5.3 上平下斜偏心椭圆锥台管	60
5.4 上圆下椭圆平行椭圆锥台管	62
5.5 上圆斜下椭圆平偏心椭圆锥台管	63
第 6 章 长圆(锥)台管展开	66

6.1	平口正长圆锥台	66
6.2	平口圆顶长圆底直角等径圆锥台	67
6.3	平口圆顶长圆底正长圆锥台	68
6.4	平口圆顶长圆底偏心圆锥台	69
第 7 章	折边圆(锥)台管展开	71
7.1	大口折边	71
7.2	小口折边	72
第 8 章	等径圆形弯头展开	75
8.1	两节等径直角弯头	75
8.2	两节等径任意角弯头	76
8.3	90° 四节圆形等径弯头	78
第 9 章	变径圆形弯头展开	82
9.1	60° 两节渐缩弯头	82
9.2	90° 三节渐缩弯头	85
第 10 章	圆形三通及多通展开	90
10.1	等径圆管直交三通	90
10.2	等径圆管斜交三通	93
10.3	等径圆管直交锥形过渡三通	96
10.4	等径圆管 Y 形三通	101
10.5	变径圆管 V 形三通	105
10.6	等径圆管人字形三通	106
第 11 章	长圆管三通展开	111
11.1	长圆管直角三通	111
11.2	长圆管 Y 形三通	115
第 12 章	长圆形弯头展开	118
12.1	三节拱形(半长圆)直角弯头	118
12.2	四节拱形(半长圆)直角弯头	120
12.3	三节横拱形(倾斜半长圆)直角弯头	122
12.4	四节长圆形直角弯头	125
第 13 章	正棱锥管展开	129
13.1	正三棱锥	129
13.2	正六棱锥	131
第 14 章	方锥管展开	134
14.1	平口方锥管	134
14.2	平口矩形锥管	136
14.3	斜口方锥管	137
14.4	斜口矩形锥管	140
14.5	斜口偏心矩形锥管	142
14.6	上下口垂直方形锥管	144
14.7	上下口垂直偏心矩形锥管	147
14.8	45° 扭转矩形锥管	150
14.9	45° 扭转双偏心矩形锥管	153
14.10	方口斜漏斗	156
第 15 章	等径方形弯头展开	159
15.1	两节直角等径方形弯头	159
15.2	两节任意角等径矩形弯头	161

15.3	45° 扭转两节直角等径方形弯头	163
15.4	三节直角等径方形弯头	165
15.5	三节错位矩形换向管	168
第 16 章	方形三通展开	174
16.1	等径方管直交三通	174
16.2	方管 Y 形三通	178
16.3	等径方管斜交三通	181
16.4	异径方管 V 形偏心三通	185
16.5	等径矩形管裤型三通	189
第 17 章	方圆过渡 (天圆地方) 展开	193
17.1	平口天圆地方	193
17.2	平口偏心天圆地方	194
17.3	平口双偏心天圆地方	195
17.4	方口倾斜双偏心天圆地方	196
17.5	圆口倾斜天圆地方	198
17.6	方圆口垂直偏心天圆地方	199
第 18 章	方圆过渡三通及多通展开	201
18.1	圆管方管直交三通	201
18.2	圆管方管斜交三通	204
18.3	主圆管分异径方管放射形四通	207
18.4	主圆管分异径方管放射形五通	209
第 19 章	其他相贯体展开	212
19.1	异径圆管直角三通	212
19.2	异径圆管偏心斜交三通	215
19.3	圆管直交两节矩形弯管	219
19.4	小圆管直交 V 形顶大圆柱管	223
19.5	方管斜交偏心圆管三通	227
19.6	45° 扭转方管直交圆管三通	230
19.7	45° 扭转圆管斜交方形三通	234
19.8	四棱锥正交圆管三通	238
19.9	圆管直交四棱锥管	241
19.10	圆管平交四棱锥管	245
19.11	矩形管横交圆台	248
19.12	圆台直交圆管	252
19.13	圆管平交圆台	255
19.14	圆管偏交圆台	259
第 20 章	螺旋钣金展开	263
20.1	圆柱等宽螺旋叶片	263
20.2	圆柱不等宽渐缩螺旋叶片	264
20.3	圆锥等宽渐缩螺旋叶片	266
20.4	内三棱柱外圆渐缩螺旋叶片	267
20.5	内四棱柱外圆渐缩螺旋叶片	269
20.6	圆柱等宽螺旋槽	271
20.7	90° 方形螺旋管	274
20.8	180° 矩形螺旋管	278
第 21 章	球面钣金展开	283
21.1	球形封头	283
21.2	球罐	285

21.3	平顶环形封头.....	287
第 22 章	型材展开.....	289
22.1	90° 内折角钢.....	289
22.2	钝角内折角钢.....	290
22.3	锐角内折角钢.....	292
22.4	任意角内弯角钢.....	293
22.5	内弯矩形框角钢.....	295
22.6	圆弧折弯角钢.....	296
22.7	角钢圈.....	297
22.8	90° 内折槽钢.....	299
22.9	90° 圆弧内折槽钢.....	301

第1章 SolidWorks 钣金展开基础

本章提要

本章主要介绍使用 SolidWorks 进行钣金展开放样的基础知识。首先简要介绍了传统钣金展开放样的方法,然后详细介绍了使用 SolidWorks 进行钣金展开放样的一般流程,其中重点是在钣金展开放样时展开系数的选取和修正以及钣金工程图、钣金图样的创建和输出。

1.1 钣金展开概述

钣金件一般是指利用金属的可塑性,针对具有一定厚度的金属薄板通过剪切、冲压成形、折弯等工艺,制造出单个零件,然后通过焊接、铆接等组装完成的组件。其特点是同一零件的厚度均一致。由于钣金件具有重量轻、强度高、导电、成本低、大规模量产性能好等特点,目前在石油化工、冶金、电子电器、通信、汽车工业、医疗器械等领域得到了广泛应用,例如在计算机机箱、手机、MP3 等日用产品中,钣金是必不可少的加工工艺。随着钣金的应用越来越广泛,钣金件的设计已成为产品开发过程中很重要的一环。机械工程师必须熟练掌握钣金件的设计技巧,使得设计的钣金件既能满足产品的功能和外观等要求,又能满足生产加工方便、成本经济等要求。

在钣金件的设计过程中,除了需要用工程图表达零件的形状尺寸外,还需要用钣金的展开图来表示钣金件在生产加工之前的板料轮廓形状尺寸,用于指导钣金件生产时的下料、排样和生产。这种根据零件的立体形状要求,再绘制展平形态轮廓的过程就是钣金件的展开放样。掌握正确有效的钣金件展开放样的方法,既能保证钣金件的精度,又能提高加工效率,节省成本。

1.1.1 传统钣金展开方法

传统的钣金展开方法是采用画法几何和解析几何原理,将立体的钣金件展平到一个平面上并创建展开图样。构成钣金的表面形状可以分为两大类:理论可展表面和不可展表面。可展表面是指平面、柱面和锥面或者是由这些曲面分割而成的表面;不可展表面是指球面、环面以及其他异形曲面。可展曲面在理论上可以精确地展开,立体投影图与展开图中的对应素线长度相等,展开前后的零件表面积也相等;不可展曲面理论上不能在平面上展开,只能将展开对象近似划分为多个可展曲面片,然后再展开。传统的钣金展开放样的方法有

模板计算法、投影图解法以及展开软件辅助法等。

1. 投影图解法

投影图解法是利用画法几何和手工作图完成钣金件的展开，具体方法有平行线法、放射线法以及三角线法。其中平行线法一般用于柱面的展开，放射线法用于锥面的展开，三角线法用于不可展曲面的近似展开。

图 1.1.1 就是使用平行线法展开斜截正圆柱面的作图过程。其作图思路是将圆柱表面分成若干等分(点 $a \sim e$)，并确定等分处各素线的长度 ($a1 \sim e5$)，将柱面底面圆周展开为直线，在直线的各等分点处画出素线的实际长度，最后用曲线连接各素线的端点 ($A \sim E$) 即可。

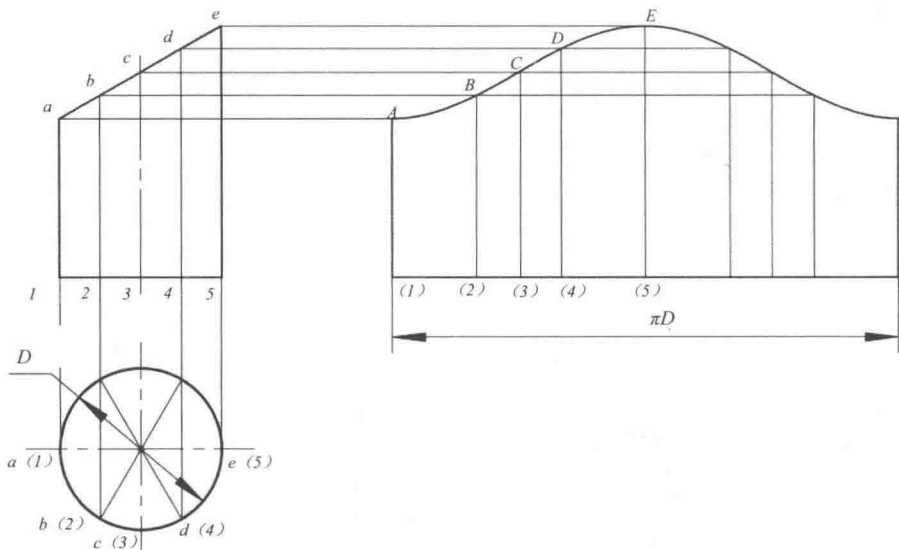


图 1.1.1 用平行线法斜截正圆柱面

2. 模板计算法

模板计算法是利用解析几何的原理计算钣金件的展开，具体方法有实长计算法、坐标计算法等。实长计算法是在展开时利用解析几何计算线段(素线)的长度，然后利用长度数据绘制展开图。该方法以较准确的数据替换了投影作图法中以图线作为长度参考的方法，得到的结果更加精确，但是最后展开图样的轮廓仍然需要作图完成，也就是说最终描线得到的轮廓仍有较大误差。坐标计算法与实长计算法的原理基本类似，使用坐标计算法在计算时，直接计算展开轮廓中各参考点相对于某坐标系的坐标值，然后在该坐标系中绘制钣金展开轮廓。

3. 展开软件辅助法

展开软件辅助法是基于模板计算法的原理，利用软件自动生成展开图样，得到的图样

是 DXF/DWG 格式，可以直接导入到 AutoCAD 中进行编辑和修改。但得到的图样是在理想状态下生成的，并未考虑实际生产中板厚的因素，所以得不到完整的三维模型。

1.1.2 使用 SolidWorks 进行钣金展开放样

传统的钣金展开放样的计算方法都是基于理论上零厚度的理想曲面，而实际中的钣金件都具有一定厚度。当钣金件厚度较小且精度要求不高时，钣金的厚度因素可以忽略，一旦钣金件的设计要求一定的精度，在钣金展开的计算中必须考虑到板厚的因素。因此，传统钣金展开方法只适用于精度要求不高的手工下料生产。

近年来，随着数控压力机、激光、等离子、水射流切割机以及数控折弯机的广泛普及和应用，钣金件的生产 and 加工效率大大提高，同时对钣金件的设计和展开放样提供了更新更高的要求，其中使用三维 CAD/CAM 技术进行钣金件设计已成为主流。使用三维 CAD 软件进行钣金件的展开放样的思路是直接在三维环境下进行钣金件或钣金装配体的设计与建模，然后在软件中自动将钣金件展开，并能直接生成钣金件的三视图以及展开图，相应的数据能直接导入到各种先进加工设备中，为生产加工提供数据参考。

目前流行的三维 CAD 软件中，SolidWorks、CATIA、UG、Creo、SolidEdge 等软件都有钣金件设计模块，其中 SolidWorks 软件以其界面友好、易学易用、操作简单方便等特点，赢得了广大钣金件设计人员的喜爱。使用 SolidWorks 进行钣金展开放样有如下特点：

- 三维建模直观、方便，大多数钣金件及钣金装配体均可用 SolidWorks 进行建模，所得的三维模型可以完善整个产品的电子样机。
- 建模方法丰富，软件中的特征建模法、在展开状态下设计法、实体/曲面转化法、放样折弯等方法可以轻松地创建各种钣金模型。
- 在 3D 状态下进行钣金设计，非常直观，钣金件各部分结构一目了然，修改方便，并能迅速导出二维图并进行自动标注。
- 展开方便，系统自动展开三维模型并能导出平面展开图。
- 三维模型与图样数据完全关联，如果在三维模型中修改钣金件的尺寸，其三视图以及展开图会自动更新。

1.2 SolidWorks 钣金展开放样流程

本节将介绍 SolidWorks 钣金件设计界面，以及使用 SolidWorks 进行钣金件展开放样的完整流程，具体内容涉及三维钣金件模型的基本创建方法、自动展开的方法、参数的测量与修正、展开图样的创建等。读者在学习时，要注意各种参数的设置和修改以及展