



# 专利代理实务分册

(第3版)

中国知识产权培训中心  
中华全国专利代理人协会 组织编写

李超 主编  
吴观乐 副主编



知识产权出版社

全国百佳图书出版单位



# 专利代理实务分册

(第3版)

中国知识产权培训中心  
中华全国专利代理人协会

组织编写

李超 主编  
吴观乐 副主编



知识产权出版社

全国百佳图书出版单位

### 图书在版编目 (CIP) 数据

全国专利代理人资格考试考前培训系列教材·专利代理实务分册/李超主编. —3版. —北京: 知识产权出版社, 2016.6 (2017.4重印)

ISBN 978-7-5130-4022-8

I. ①全… II. ①李… III. ①专利—代理(法律)—中国—资格考试—教材  
IV. ①D923.42

中国版本图书馆 CIP 数据核字 (2016) 第 121520 号

### 内容提要

本教材在第 2 版的基础上,吸收了业界的宝贵意见和建议,根据近年全国专利代理人资格考试“专利代理实务”科目真题,增加了一些改编过的案例,体现了近年来的考试重点,反映了专利代理实务中理论与实际的密切结合。本教材旨在帮助拟参加全国专利代理人资格考试的应考考生着手“专利代理实务”科目考试的复习及练习,以提高备考水平,争取理想的考试效果,同时帮助已经从事专利代理实务的从业人员提升整体从业能力和素质。

读者对象:参加全国专利代理人资格考试的广大考生和企事业单位从事知识产权工作的人员。

责任编辑:李琳 胡文彬  
装帧设计:品序

责任校对:谷洋  
责任出版:刘译文

## || 全国专利代理人资格考试考前培训系列教材 || 专利代理实务分册 (第 3 版)

Zhuanli Daili Shiwu Fence (Di 3 Ban)

李超 主编

吴观乐 副主编

出版发行:知识产权出版社有限责任公司

社址:北京市海淀区西外太平庄 55 号

责任编辑电话:010-82000860 转 8031

发行电话:010-82000860 转 8101/8102

印刷:北京科信印刷有限公司

开本:889mm×1194mm 1/16

版次:2016年6月第3版

字数:900千字

ISBN 978-7-5130-4022-8

网 址: <http://www.ipph.cn>

邮 编:100081

责任编辑邮箱: [huwenbin@cnipr.com](mailto:huwenbin@cnipr.com)

发行传真:010-82000893/82005070/82000270

经 销:各大网上书店、新华书店及相关专业书店

印 张:34.5

印 次:2017年4月第8次印刷

定 价:108.00元

出版权专有 侵权必究

如有印装质量问题,本社负责调换。

《全国专利代理人资格考试考前培训系列教材》

编 委 会

主 任：贺 化

副主任：宋建华 马 放 李建蓉

编 委：高 康 葛 树 胡文辉

王 澄 李永红 卜 方

张清奎 郑慧芬 崔伯雄

毕 因 林笑跃 曾志华

张茂于 雷春海 吴观乐

《专利代理实务分册》

主 编：李 超

副 主 编：吴观乐

编写人员：张阿玲 林 柯 崔 峥

王智勇 饶 刚 张 军

刘 铭 陈旭暄

审稿人员：钱红缨 祁建伟

## 前言 (第1版)

专利代理是专利制度有效运转的重要支撑,是专利工作的重要内容,是知识产权中介服务体系的核心组成部分。专利代理服务贯穿于知识产权的创造、管理、运用、保护各个环节。专利代理人作为从事专利申请、企业专利战略和政策咨询、专利法律服务等相关业务的专业人员,是专利代理服务的具体承担者,其执业水平的高低直接影响着专利代理业务的质量与服务效果,而专利代理人资格考试是检验应试人员是否具备执业所需知识水平和工作能力的重要途径。

多年以来,全国专利代理人资格考试一直缺乏一套系统、完整的考前培训教材,广大考生复习备考存在诸多不便。随着我国专利代理人资格考试制度的日趋完善,广大考生对于考前培训教材的科学性和系统性要求逐步提高。为加强对全国专利代理人资格考试考前培训的指导,规范培训组织、增强培训效果、提升专利代理行业整体水平,形成高质量的考前培训基础性教学资源,中国知识产权培训中心、中华全国专利代理人协会组织来自国家知识产权局近20个相关业务部门以及全国法院系统、专利代理机构、相关高校及行业协会的业务骨干和专家、学者,历时一年多时间,编写了本套全国专利代理人资格考试考前培训系列教材。本套考前培训系列教材根据全国专利代理人资格考试相关科目的安排,分为三个分册,分别为《专利代理实务分册》《专利法律知识分册》和《相关法律知识分册》。本套考前培训系列教材以“2011年全国专利代理人资格考试大纲”为依据,以2008年修改的《专利法》为基础,同时适当兼顾2008年修改前的《专利法》,旨在指导广大考生根据“2011年全国专利代理人资格考试大纲”的具体要求,认真学习、理解和掌握《专利法》《专利法实施细则》《专利审查指南2010》等专利法律法规规章知识、与专利相关的法律法规知识以及专利代理事务所必需的基本知识,顺利通过全国专利代理人资格考试。

本套考前培训系列教材充分结合了专利代理行业特点,着眼于对专利代理人基本能力的要求,立足基本知识,详略得当,对于考试大纲的重点难点予以了突出说明。希望广大参加全国专利代理人资格考试的考生根据自身实际需要,选择相关教材复习、备考。衷心祝愿广大考生取得理想的考试成绩!

## 第3版编写说明

《专利代理实务分册》系“全国专利代理人资格考试考前培训系列教材”中的一种，自2011年7月正式出版和2013年9月出版第2版以来，有幸得到专利从业者的垂青，各界在给予肯定的同时，也对本书的内容和形式提出了宝贵的意见和建议。

与第2版相比，第3版的修订主要体现在以下五个方面：①第一章第四节之一“综合类发明专利申请撰写实例”中新增两个案例，即第3版中的案例4和案例5，其中案例4是根据2012年全国专利代理人资格考试“专利代理实务”科目有关申请文件撰写部分的试题改编而成，案例5是根据2013年全国专利代理人资格考试“专利代理实务”科目的试题改编而成；并在该节之二“机械类发明专利申请撰写实例”用新编写的案例7代替原案例5，案例7是根据2014年全国专利代理人资格考试“专利代理实务”科目有关申请文件撰写部分的试题改编而成；②第二章第六节“答复审查意见通知书的案例”中新增案例3，该案例是根据2014年全国专利代理人资格考试“专利代理实务”科目有关审查意见通知书答复部分的试题改编而成；③第三章第三节“无效宣告程序专利代理实务案例”新增案例3，该案例是根据2012年全国专利代理人资格考试“专利代理实务”科目中有关无效实务的试题内容并参照近几年全国专利代理人资格考试“专利代理实务”科目有关无效实务试题的出题方式改编而成；④借鉴业界在考前培训和专利代理实践中所发现的问题，对各章节的文字表述作了全面修订；⑤对全书的案例、图表进行了重新排序。

本次修订的具体分工如下：

第一章第一节至第三节由王智勇同志修订，第四节的案例1、案例2、案例3、案例6、案例10和案例11由吴观乐同志修订，第四节新增的案例4、案例5和案例7由王智勇同志编写，第四节的案例8和案例9由李超同志修订；

第二章第一节至第六节由吴观乐同志修订，第六节新增的案例3由吴观乐同志编写；

第三章第一节至第三节由刘铭同志和吴观乐同志修订，第三节新增的案例3由刘铭同志和吴观乐同志编写；

全书的审校工作由李超同志和吴观乐同志完成。

中国知识产权培训中心的李娜同志、张朝铭同志和潘威同志为本书第3版的修订做了大量组织和协调工作。

第3版的修订工作从第2版成书之日即开始酝酿，花费一年多时间进行信息收集和文字修改，至今方始付梓。希望本书能够对专利从业者有所助益，在及时获取信息的基础上，积极备考，高效工作，这对本书作者也是一种鼓励和鞭策。

## 第2版编写说明

《专利代理实务分册》系“全国专利代理人资格考试考前培训系列教材”中的一种，自2011年7月正式出版以来，有幸得到专利从业者的垂青，各界在给予肯定的同时，也对本书的内容和形式提出了宝贵的意见和建议。

与第1版相比，第2版的修订主要体现在以下四个方面：①第一章第四节“权利要求书和说明书撰写实例”中新增加了两个案例，即第2版中的案例2和案例3，其中案例2是根据2011年全国专利代理人资格考试“专利代理实务”科目中有关申请文件撰写部分的试题改编而成，案例3是根据2010年全国专利代理人资格考试“专利代理实务”科目的试题改编而成；②第三章第一节之四““无效宣告请求书”撰写案例分析”新增加了案例2，该案例是根据2011年全国专利代理人资格考试“专利代理实务”科目中有关“无效宣告请求书”撰写的试题改编而成；③借鉴业界在考前培训和专利代理实践中所发现的问题，对各章节的文字表述作了全面修订；④对全书的案例、图表进行了重新排序。

本次修订的具体分工如下：

第一章第一至三节由王智勇同志修订，第四节的案例1、4、5由吴观乐同志修订，案例6、7由林柯同志修订，案例8、9由饶刚同志修订，案例2的编写由王智勇同志执笔，案例3的编写由吴观乐同志执笔；

第二章由张军同志修订；

第三章由刘铭同志修订，新增加的“无效宣告请求书”撰写案例分析中的案例2也由刘铭同志执笔；

全书的审校工作由李超同志和吴观乐同志完成。

第2版的修订工作从第1版成书之日即开始酝酿，花费一年多时间进行信息收集和文字修改，至今方始付梓。希望本书能够对专利从业者有所助益，在及时获取信息的基础上，积极备考，高效工作，这对本书作者也是一种鼓励和鞭策。

## 第1版编写说明

专利申请文件撰写以及针对审查意见进行答复或修改的工作直接影响专利审批进程，同时也在很大程度上决定专利申请人最终获得专利权的范围；而专利授权后的无效宣告程序中请求方及被请求方专利代理工作的好坏也直接对该专利权能否被维持有效产生影响。由此可知，专利申请文件撰写、对审查意见通知书的答复以及专利无效程序中“无效宣告请求书”和意见陈述书的撰写是专利代理人应当具备的执业能力，因此“全国专利代理人资格考试大纲”中也把这三方面的专利代理实务工作列入“专利代理实务”科目的考核内容。为帮助参加全国专利代理人资格考试的考生尽快掌握基本的专利代理执业能力，顺利通过“专利代理实务”科目的考试，中国知识产权培训中心和中华全国专利代理人协会在组织编写“全国专利代理人资格考试考前培训系列教材”时将有关专利代理实务的内容单独编为《专利代理实务分册》。

《专利代理实务分册》编写工作从2010年3月启动，至2011年6月成稿，历时一年有余。此前，第三次修改的《专利法》已于2009年10月1日起正式施行，而《专利法实施细则》和《审查指南2006》的修订工作也已在2010年1月完成。因此，本书得以按照新版专利法律法规开展编写工作，反映了最新修订内容。

本书主要包括三部分内容：专利申请文件的撰写，发明专利申请实质审查程序中的专利代理，无效宣告程序专利代理实务。这三部分均先结合实例对相关专利实务工作作出具体说明，然后为帮助读者提高这三方面专利实务工作的能力，分别给出了相应实务工作的案例。相关内容既适于报名参加专利代理人考试的考生进行考前准备，也有助于知识产权工作从业者提高实际的执业能力。为了提高学习效果，建议读者配合学习本套考前培训系列教材的其他分册，即《专利法律知识分册》和《相关法律知识分册》，以便提高知识的系统性和完整性。尤其要提请读者在阅读本书第一章第四节、第二章第六节和第三章第三节的案例部分时，最好先根据相关章节的学习内容，针对所给出的案情简介，自行思考并动手练习，给出答案，然后将其与该案例所给出的参考答案进行比较，分析两者的不同，在此基础上再阅读该案例的答题思路，以掌握相应专利代理实务的处理思路。总之，通过动手练习、比较分析来加深印象、举一反三，以提高专利代理实务的执业能力。

本书编写的具体分工如下：第一章第一节、第二节由王智勇同志编写，第三节由王智勇和陈旭暄同志编写，第四节综合和机械领域的三个案例由张阿玲和陈旭暄同志编写、电学领域的两个案例由林柯同志编写、化学领域的两个案例由饶刚同志编写；第二章第一节、第二节、第四节、第五节、第六节由张军同志撰写，第三节由王智勇同志撰写；第三章由崔崢、刘铭同志撰写。饶刚同志将上述各章节的编写稿按照出版社的出版要求进行了整理。

李超和吴观乐同志对本书进行了总审、修改和统编，钱红缨和祁建伟同志对本书进行了审校。孙玮同志、李娜同志、卢素华同志、李勋同志作为协调人，在本书编写过程中做了大量协调、沟通工作。

此外，在本书编写和定稿过程中，中华全国专利代理人协会邀请的专家伍正滢、张长兴和刘芳等同志以及本套考前培训系列教材编委会编委胡文辉、王澄、李永红、卜方、张清奎、郑慧芬、崔伯雄、毕因、林笑跃、曾志华、雷春海等同志提出了大量宝贵意见，特此表示感谢！

由于作者的水平和实践经验有限，本书内容一定存在不少偏颇之处，敬请读者批评指正！



# 目 录

## 前言 (第 1 版)

## 第 3 版编写说明

## 第 2 版编写说明

## 第 1 版编写说明

<b>第一章 发明和实用新型专利申请文件的撰写</b> .....	1
<b>第一节 撰写申请文件的准备工作</b> .....	1
一、从技术交底书中排除明显不能获得专利保护的主体 .....	1
二、判断技术交底书是否包含充分公开发明创造所需的实质内容 .....	3
三、确定申请专利的类型以及要求保护的主体类型 .....	4
四、分析梳理要求专利保护的主体 .....	5
五、分析研究现有技术,排除明显不具备新颖性、创造性的主体 .....	7
六、初步判断技术交底书中涉及的几项主体是否可以合案申请 .....	8
<b>第二节 权利要求书的撰写</b> .....	8
一、权利要求书应当满足的要求 .....	9
二、权利要求书撰写的主要思路 .....	11
<b>第三节 说明书及其摘要的撰写</b> .....	24
一、说明书应当满足的总体要求 .....	24
二、说明书各个组成部分的撰写要求及撰写思路 .....	27
<b>第四节 权利要求书和说明书撰写实例</b> .....	41
一、综合类发明专利申请撰写实例 .....	41
二、机械类发明专利申请撰写实例 .....	171
三、电学类发明专利申请撰写实例 .....	218
四、化学类发明专利申请撰写实例 .....	263
<b>第二章 发明专利申请实质审查程序中的专利代理</b> .....	305
<b>第一节 发明专利申请实质审查程序</b> .....	305
一、发明专利申请实质审查程序简介 .....	305
二、专利代理人应当予以关注的实质审查程序的有关内容 .....	306
三、启动实质审查程序中的专利代理工作 .....	308
<b>第二节 对审查意见通知书的答复</b> .....	310
一、审查意见通知书简介 .....	310
二、答复审查意见通知书的总体要求 .....	311
三、答复审查意见通知书时的主要工作 .....	312
四、答复审查意见通知书需要注意的形式问题 .....	315

<b>第三节 专利申请文件的修改</b> .....	316
一、修改的时机 .....	316
二、修改的内容与范围 .....	317
三、答复审查意见通知书时的修改 .....	319
<b>第四节 意见陈述书的撰写</b> .....	321
一、撰写意见陈述书应当遵循的原则 .....	321
二、意见陈述书的撰写格式 .....	322
三、意见陈述书的撰写示例 .....	325
<b>第五节 审查意见通知书中经常涉及的实质性缺陷的处理</b> .....	328
一、权利要求不具备新颖性和创造性 .....	328
二、独立权利要求缺少解决技术问题的必要技术特征 .....	331
三、说明书未充分公开要求保护的发明主题 .....	332
四、权利要求书未以说明书为依据 .....	333
五、权利要求书未清楚限定要求专利保护的范围 .....	334
六、专利申请文件的修改超出原说明书和权利要求书记载的范围 .....	334
<b>第六节 答复审查意见通知书的案例</b> .....	335
一、【案例1】用于金属熔液容罐的浇注阀门及该阀门定子和转子的材料 .....	335
二、【案例2】油炸食品及其制作方法和制作设备 .....	352
三、【案例3】光催化空气净化器 .....	374
<b>第三章 无效宣告程序专利代理实务</b> .....	399
<b>第一节 “无效宣告请求书”</b> .....	399
一、无效宣告请求的提出 .....	399
二、“无效宣告请求书”撰写前的准备 .....	403
三、“无效宣告请求书”的撰写 .....	408
四、“无效宣告请求书”撰写案例分析 .....	413
<b>第二节 对“无效宣告请求书”的答复</b> .....	444
一、无效宣告请求人及其代理人的资格核查 .....	445
二、对“无效宣告请求书”的分析 .....	445
三、专利文件的修改 .....	450
四、意见陈述书的撰写 .....	454
五、对“无效宣告请求书”答复的案例分析 .....	459
<b>第三节 无效宣告程序专利代理实务案例</b> .....	474
一、【案例1】用于挂在横杆上的挂钩 .....	474
二、【案例2】油炸食品制作方法和设备 .....	488
三、【案例3】硬质冷藏箱 .....	503

## 第一章 发明和实用新型专利申请文件的撰写

专利申请文件是申请人在提出专利申请时依据《专利法》提交的法律文件，其不同于一般的技术性文件。发明和实用新型专利申请文件除了包括表示请求授予专利权愿望的请求书外，还包括权利要求书以及说明书及其摘要等文件。《专利法》《专利法实施细则》以及《专利审查指南 2010》分别从实体和形式两个方面对权利要求书、说明书及其摘要的撰写作出了规定。

专利申请文件的撰写对于申请人获得与其技术贡献相匹配的专利权保护范围至关重要。有的申请所涉及的发明创造本来很有价值，但因申请文件的撰写存在无法消除的实质性缺陷，而不能被授予专利权；还有的申请本来可以获得较宽的保护范围，因为撰写得不好，最后获得的专利权保护范围与其技术贡献度不匹配，发明创造未能得到有效的保护。本章重点介绍根据委托人提供的技术交底书撰写权利要求书以及说明书及其摘要的一般思路。

### 第一节 撰写申请文件的准备工作

理解技术交底书的实质内容对于撰写专利申请文件至关重要，也是着手撰写专利申请文件的重要基础性工作。在开始撰写权利要求书以及说明书及其摘要之前，要全面、准确地理解申请人提供的技术交底书的实质内容，根据不同的案情，可能需要完成下述六个方面的工作：

① 从技术交底书中排除明显不能获得专利保护的主体，即判断相关主题是否符合《专利法》第 2 条有关发明或者实用新型的定义、是否属于《专利法》第 5 条或第 25 条排除的保护主题、是否明显不符合《专利法》第 22 条第 4 款有关实用性的规定；

② 判断技术交底书是否包含充分公开发明创造所需的实质内容；

③ 确定申请专利的类型以及要求保护的主体类型；

④ 分析梳理要求专利保护的主体；

⑤ 分析研究现有技术，排除明显不具备新颖性、创造性的主体；

⑥ 初步判断技术交底书中涉及的几项主体是否可以合案申请。

现对以上六个方面的工作分别作出说明。

#### 一、从技术交底书中排除明显不能获得专利保护的主体

鉴于《专利法》的立法宗旨和专利权的特点，一方面，《专利法》第 2 条第 2 款和第 3 款从正面规定了可授予发明和实用新型专利权的申请主体应当满足的条件，即发明和实用新型的定义；另一方面，《专利法》第 5 条和第 25 条从维护国家和社会利益的角度出发，并根据我国的国情，对可授予专利权的主体范围作出了某些限制性规定，包括对违反法律、违反社会公德或妨害公共利益的发明创造，或者违反法律、行政法规的规定获取或者利用遗传资源并依赖该遗传资源完成的发明创造，不授予专利权；对科学发现、智力活动的规则和方法、疾病的诊断和治疗方

法、动植物品种及用原子核变换方法获得的物质<sup>①</sup>，不授予专利权。

此外，按照《专利法》第22条第1款和第4款的规定，对不具有实用性的发明创造，也不能授予专利权。

作为专利代理人来说，在撰写权利要求书和说明书之前，需要确定技术交底书中有关发明创造的具体内容中哪些可以作为发明或者实用新型专利申请要求保护的主体，而由《专利法》上述条款的规定可知，首先应当从技术交底书中将那些明显不能获得专利保护的主体排除在外。具体来说，排除那些不符合《专利法》第2条有关发明或者实用新型的定义的主体，排除明显属于《专利法》第5条或第25条规定的不能授予专利权的客体，排除明显不符合《专利法》第22条第4款有关实用性规定的主体。

#### 1. 是否符合《专利法》第2条关于发明或者实用新型的定义

《专利法》第2条第2款规定，发明是指对产品、方法或者其改进所提出的新的技术方案。由该款规定可知，发明既可以包括产品，也可以包括方法，而这些产品或方法都是由技术方案来体现的。《专利法》第2条第3款规定，实用新型是指对产品的形状、构造或者其结合所提出的适于实用的新的技术方案。由此款规定可知，实用新型专利只保护产品，所述产品应当是能够通过产业方法制造的，有确定形状、构造且占据一定空间的实体。上述发明和实用新型定义中所说的“新的技术方案”，是对可申请专利保护的发明或者实用新型客体的一般性定义，不是判断新颖性、创造性的具体审查标准。

现举一例加以说明。技术交底书中有关发明创造的内容涉及一种香烟盒，其利用了香烟盒廉价、传播范围广的特点，将特定的广告内容放在香烟盒上，并不涉及香烟盒的构造。香烟盒仅仅是广告内容的载体，其上的香烟厂家商标、图形及文字是信息的具体内容。由此可知，这种香烟盒只作为信息表述的载体，仅仅涉及广告创意和广告内容的表达，其特征不是技术特征，解决的问题也不是技术问题，因而未采用技术手段，未构成技术方案，不符合《专利法》第2条有关发明或者实用新型的定义。<sup>②</sup>

在专利代理实务操作中，从撰写申请文件的一般思路考虑，应当在理解技术交底书的基础上首先判断发明创造的主题是否符合发明或者实用新型的定义。

#### 2. 是否明显属于《专利法》第5条或第25条排除的主题

按照《专利法》第5条的规定，对违反法律、社会公德或者妨害公共利益的发明创造，不授予专利权。对违反法律、行政法规的规定获取或者利用遗传资源，并依赖该遗传资源完成的发明创造，不授予专利权。

按照《专利法》第25条的规定，就发明和实用新型而言，对科学发现、智力活动的规则和方法、疾病的诊断和治疗方法、动植物品种（包括动物和植物品种生产方法中的主要是生物学的方法）以及用原子核变换方法获得的物质（包括原子核变换方法在内），不授予专利权。

在专利代理实务操作中，从撰写申请文件的一般思路考虑，应当在理解技术交底书的基础上判断发明创造的主题是否明显属于《专利法》第5条或者第25条所排除的主题。

#### 3. 是否明显不具备《专利法》第22条第4款规定的实用性

根据《专利法》第22条第1款的规定，对不具备实用性的发明和实用新型不能授予专利权。

<sup>①</sup> 在第三次修改的《专利法》第25条第1款中，增加了一项不授予专利权的内容，即对于外观设计专利申请，对平面印刷品的图案、色彩或者二者的结合作出的主要起标识作用的设计，也不授予专利权。由于该内容与发明或实用新型无关，因此这里未将其列入“不能获得专利保护的主体”的情形。

<sup>②</sup> 如果香烟盒结构本身有新的改进，可以对香烟盒进行保护，但需要把有广告的内容排除。

《专利法》第22条第4款又进一步规定，实用性是指该发明和实用新型能够制造或者使用，并且能产生积极效果。因此，在理解技术交底书中的发明创造时，除了要关注其是否符合发明或者实用新型定义以及是否属于《专利法》第5条、第25条排除的主题之外，还需判断其中的主题是否具备实用性。专利法意义上的实用性只要求发明创造存在能够被制造或者被使用的可能性，并非要求这种发明创造在申请时实际已予以制造或者使用。所强调的这一点对于专利代理实践中撰写专利申请文件来说是十分重要的，也就是说，在为委托人撰写专利申请文件时，只需判断委托人提交的技术交底书中的发明创造是否具备在产业中被制造或被使用的可能性，是否与自然规律相违背，并且是否具有可再现性就可以了，无需要求委托人进行“制造或者使用”的现场演示。

通过上述三个方面的分析，从客户提供的技术交底书中初步确定哪些主题有可能取得发明或者实用新型专利权的保护。

## 二、判断技术交底书是否包含充分公开发明创造所需的实质内容

将发明创造的技术方案清楚、完整地公开，使所属技术领域的技术人员能够理解和实施该发明创造，从而为社会公众提供理解和实施发明创造所必需的技术内容，以此来换取国家对其发明创造在一定时期内的专利保护，这是专利制度的一种“契约”理论，即专利制度是一种“以公开换取保护”的制度。与此相应，《专利法》第26条第3款作出了明确规定，说明书应当对发明或者实用新型作出清楚、完整的说明，以所属技术领域的技术人员能够实现为准，即提交的专利申请文件应当将发明创造充分公开。因此，在专利代理实践中，专利代理人在撰写专利申请文件之前，应当判断技术交底书中是否包含了充分公开发明创造所需的实质内容。

例如：一项有关“风铃”的发明，技术交底书中仅记载了如下技术内容：“该风铃装置具有音色能随气温上升而变高，随气温下降而变低的特征。”

由于技术交底书中没有公开如何制造这种风铃，采用何种材料，风铃的结构是什么，如何实现音色能随气温上升而变高，随气温下降而变低，即技术交底书中只给出了发明的任务和设想，而没有记载任何技术手段，本领域技术人员根据技术交底书的记载不能制造出这种风铃，因此技术交底书未包含充分公开发明创造所需的实质内容。

鉴于申请文件公开不充分将会导致专利申请被驳回，因此在专利代理实务操作中，专利代理人需根据个案的情况来判断委托人给出的技术交底书是否包含了充分公开发明创造技术方案所需的实质内容，所属技术领域的技术人员根据技术交底书中所写明的发明创造的内容是否能够理解和实施该发明创造。一旦技术交底书未包含充分公开发明所需的实质内容，就需要与委托人充分沟通，必要时请委托人补充相关的材料。

需要说明的是，在近年的“专利代理实务”考题中，试题说明中通常会明确说明：“作为考试，应试者在完成题目时应当接受并仅限于本试卷所提供的事实。”而公开不充分就无法针对该发明创造撰写权利要求书了，因而从应试者角度来看，撰写专利申请文件的试题中通常不会涉及这方面的内容。但是，在2004年全国专利代理人资格考试“专利申请文件撰写”科目化学专业的试题中，请应试者就技术交底书中所缺少的内容（其中包括为消除公开不充分的缺陷而需要补充的内容）向委托人索取有关资料，在此基础上撰写权利要求书，从而考核了应试者对说明书充分公开发明创造这一要求的掌握程度。同样，在2011年全国专利代理人资格考试“专利代理实务”科目有关申请文件撰写部分的试题中，以客户在技术交底书提出咨询问题的方式来了解应试

者对说明书充分公开与保留技术秘密两者关系的掌握程度。

需特别强调的是，实用性与说明书的充分公开之间没有必然的联系。技术交底书中的发明创造是否具备实用性，与该发明创造怎样创造出来的或者是否已经实施无关。“不能制造或使用”是技术方案本身固有的缺陷所致，与说明书公开的程度无关，即使说明书公开得再详细，违背自然规律和/或没有再现性的发明仍然不具备实用性。而说明书充分公开所涉及的“所属技术领域的技术人员能否实现”则取决于说明书公开的程度，说明书公开不充分是指由于说明书没有对发明作出清楚、完整的说明，进而导致所属技术领域的技术人员不能实现该发明。理解了实用性与说明书充分公开之间的关系，有助于对撰写专利申请文件宏观思路的把握。例如，若技术交底书中给出的技术信息不充分，进而可能对说明书的充分公开有影响，则专利代理人应当在撰写过程中与委托人进行充分的沟通，必要时要求委托人补充相关材料。如果技术交底书中的技术方案本身例如违背了能量守恒定律，则应当建议委托人放弃申请专利，当然也就没有必要进行专利申请文件的撰写了。

### 三、确定申请专利的类型以及要求保护的主体类型

在完成上述两项准备工作后，就需要根据所理解的发明创造内容确定申请专利的类型和确定所要求保护的主体类型。

#### 1. 确定申请专利的类型

根据《专利法》第2条第1款的规定，《专利法》所称的发明创造是指发明、实用新型和外观设计。在专利代理实践中，专利代理人需要根据委托人提供的技术交底书中的主题，判断要申请发明专利还是实用新型专利，或者同时申请发明专利和实用新型专利。前面已经指出，发明专利申请既可以要求保护产品，也可以要求保护方法，而实用新型专利只保护产品，不保护方法。因此，首先需要分析该发明创造涉及的主题是否属于实用新型的保护客体，对于那些不属于实用新型保护客体的主题，则应当申请发明专利。此外，发明专利申请需经过实质审查，权利相对稳定，保护期限为20年，但获得权利的周期相对较长，而实用新型专利申请只进行初步审查，权利的稳定性相对较差，保护期限为10年，但获得权利的周期相对于发明专利申请要短。因此，对于那些既可以申请发明专利又可以申请实用新型专利的主题，专利代理人需要请委托人说明该产品的商业特性，即该产品是否具有长期市场效益以及该产品上市后是否容易被仿制，在此基础上与委托人共同来确定申请发明专利还是实用新型专利：对于仅有短期市场效益的产品，可以申请实用新型专利，以便尽早行使专利权；而对于那些具有长期市场效益且短期内不会上市或者上市后不容易被仿制的产品，则可以仅申请发明专利；至于那些既具有长期市场效益、又很容易被仿制的产品，则可建议委托人既申请发明专利，又申请实用新型专利。

对于既申请发明专利又申请实用新型专利的情况，根据《专利法》第9条第1款和《专利法实施细则》第41条第2款的规定，同一申请人可以同日（指申请日）对同样的发明创造既申请实用新型专利又申请发明专利，需要申请人在申请时分别说明对同样的发明创造已申请了另一专利。在这种情况下，如果先获得的实用新型专利权尚未终止，且申请人声明自发明专利申请授权之日放弃该实用新型专利权的，国家知识产权局可以授予发明专利权。如果没有作出上述说明，则国家知识产权局会依照《专利法》第9条第1款关于同样的发明创造只能授予一项专利权的规定处理。因此在实践中，如果委托人就同样的发明创造一方面想要尽快获得授权，即享受实用新型专利“短、平、快”的优点，另一方面还希望获得的专利权取得较长时期保护时，则应当在同

日（指申请日）对同样的发明创造既申请实用新型专利又申请发明专利，且在两者的请求书中分别说明对同样的发明创造已申请了另一专利。

需要说明的是，在应试时，通常试题中会写明为委托人提交发明专利申请还是实用新型专利申请，答题时应当根据题面要求进行。对于发明专利申请，则不仅可以要求保护产品，还可以要求保护方法；而对于实用新型专利申请，只可以要求保护有形状和/或构造改进的产品。

## 2. 确定要求保护主题的类型

对技术交底书中的每一项主题，需根据其实质技术内容确定其是属于产品发明还是方法发明。如果该发明实质内容既可以描述成产品发明，又可以描述成方法发明，可以从商业目的出发并根据实际保护效果确定其要保护的主体，或者以哪一个为主。但是，当发明内容从实质上分析只可能是其中一种时，应当作出正确的选择。例如，某技术交底书涉及暖气片组，在传统的暖气片组中，各片暖气片之间用螺纹接头连接，在组装暖气片组时需要逐片安装，很不方便。为简化暖气片的组装工作，发明人设计了一种新的暖气片组结构。各暖气片之间通过进、出水连通管来连接，将各暖气片套装到进、出水连通管上，其间装有密封片，只需从两端借助螺纹结构将各暖气片压紧在进、出水连通管上，从而可以十分方便地组装暖气片组。当然，该暖气片组的组装方法与传统的组装方法也不一样。那么，该发明的实质究竟是暖气片组还是该暖气片组的组装方法呢？显然，该发明的实质是暖气片组的结构，其组装方法由暖气片组的结构来决定，因而应当采用产品发明加以保护。

在此，还需要说明一点，如果最后确定的保护客体是方法，则只能申请发明专利，不能申请实用新型专利；相反，如果最后确定的保护客体是产品，而且是从结构和/或形状对其作出改进，那么既可以申请发明专利，也可以申请实用新型专利。

在阅读理解技术交底书的过程中，应重点关注其中涉及哪些主题。现以近几年“专利代理实务”试题加以说明：对于2007年“专利代理实务”试题，由具体实施方式文字部分记载的内容可知，发明创造涉及包装体、包装体长带、包装体供给方法和包装体供给系统四项主题；对于2008年“专利代理实务”试题，由说明书具体实施方式部分可知，发明创造涉及油炸食品制作方法、油炸食品制作设备、油炸食品以及添加到油脂中的组合物四项主题；对于2010年“专利代理实务”试题，由其前一份技术交底书可知，发明创造涉及食品料理机、食品制浆方法、电路控制器件和电路控制方法四项申请主题。

## 四、分析梳理要求专利保护的主体

在完成上述三方面工作之后，按照撰写专利申请文件的一般思路，下一步要做的工作是针对每一项要求保护的主体分析梳理其技术特征构成，这是理解技术交底书最重要的一项工作。通常对产品权利要求而言，技术特征包括产品的构成以及各部分之间的连接关系、位置关系等；对方法权利要求而言，技术特征包括其中所涉及的方法步骤以及所采用的工艺手段等。如果技术交底书中公开了多个主题，那么还需要针对这些主题分别进行分析，如果对于每一个主题涉及多个改进方案，还需要明确这些改进方案之间的区别和联系。此外，还需要分析每个改进方案涉及哪些技术特征，这些技术特征以及由技术特征构成的改进方案能解决什么技术问题，其中哪些技术特征是解决这些技术问题的关键，它们在解决这些技术问题中分别起到什么作用。

下面以“肥皂容器”为例进行说明。图 I-1 和图 I-2 是现有技术中两种肥皂容器的结构图。

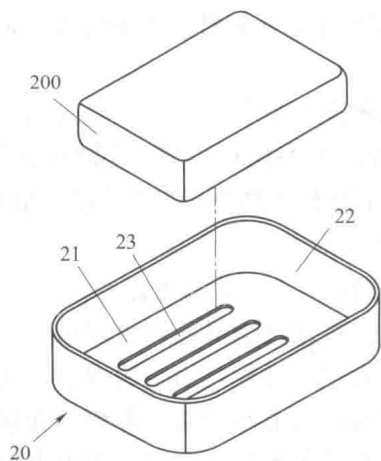


图 I-1 一种典型的传统的肥皂盒

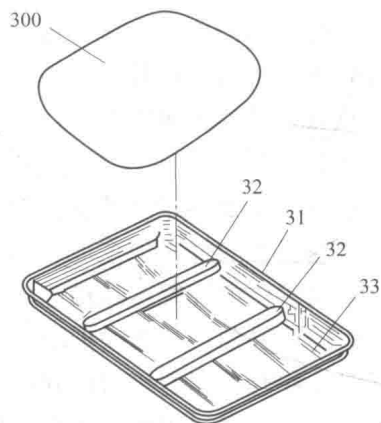


图 I-2 另一种现有技术的肥皂盒

图 I-1 示出了一种典型的、传统的肥皂盒。肥皂盒具有用于接纳一块肥皂 200 的盒体 20，它由四周的围壁 22 和一个平的底壁 21 构成。平的底壁 21 上开有多条漏水缝 23。当肥皂 200 置于盒体 20 内时，肥皂 200 的宽表面直接与底壁 21 的内表面接触且堵住了漏水缝 23。这样，留在肥皂宽大的上表面上的水不能迅速地从漏水缝 23 漏走，并且由于在肥皂的下表面与肥皂盒的底面间的接触面上存有水，所以肥皂的下表面容易变软而离解。此外，当这种肥皂盒放置在盥洗器具上时，由于从漏水缝 23 流出的水直接与盥洗器具的表面接触，因而很容易弄脏盥洗器具。不仅如此，由于构成肥皂盒体 20 的四周有围壁 22，当肥皂的高度小于肥皂盒体 20 的围壁 22 的高度时，会使肥皂的取拿很不方便。

图 I-2 示出了另一种现有技术的肥皂盒。在图 I-2 中，肥皂盒 31 具有向上突起的肋条 32，肋条的高度接近肥皂盒侧壁的高度。肥皂 300 放置在肋条上，避免肥皂变软，同时由于肋条的高度接近侧壁的高度，可以便于肥皂的取拿。然而，由于侧壁和肋条的高度差异很小，放置在肥皂盒上的肥皂在高度方向上露出了大部分，由此造成肥皂容易从肥皂盒中滑落。此外，使用肥皂后，残留在肥皂上的水以及人手上的水会留存在肥皂盒中，当积存水较多时，同样会使肥皂下表面泡软。

委托人向专利代理人提供了肥皂容器的两种改进结构。图 I-3 是肥皂容器的第一种改进结构，图 I-4 是肥皂容器的第二种改进结构，图 I-5 是图 I-3 和图 I-4 两种肥皂容器改进结构的侧剖视图。

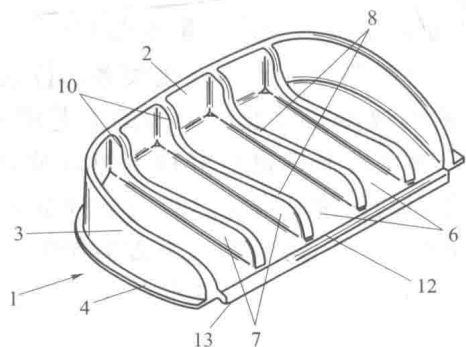


图 I-3 肥皂容器的第一种改进结构

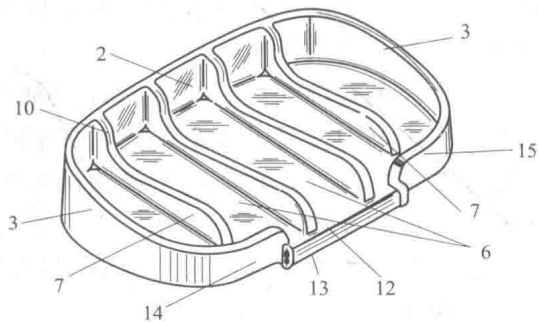


图 I-4 肥皂容器的第二种改进结构



该两种肥皂容器共同的技术特征是：肥皂容器 1 均包括底壁 4、后侧壁 2 和左、右侧壁 3，顶部敞开。在该底壁 4 内表面上有向上突出的肋条 7，该肋条 7 的顶表面 8 从前到后略向下倾斜，该肋条 7 在其后部成为沿着后侧壁 2 向上延伸的延伸部 10。该底壁 4 从后到前略向下倾斜。在该肥皂容器 1 前方开口 12 处设置有一块从前方开口 12 垂直向下延伸的唇板 13。

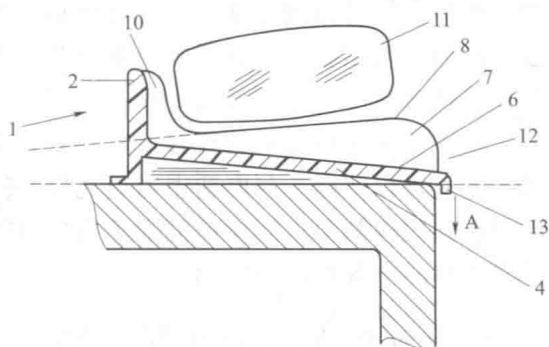


图 1-5 两种肥皂容器改进结构的侧剖视图

该两种肥皂容器相应的技术特征是：在图 I-3 所示肥皂容器的第一种改进结构中，该肥皂容器 1 没有前侧壁，因而在左、右侧壁 3 前端之间形成该肥皂容器 1 前方的开口 12，肋条 7 之间或者肋条 7 与左、右侧壁 3 之间形成从后到前略向下倾斜的排水通道 6。在图 I-4 所示肥皂容器的第二种改进结构中，左、右两侧壁 3 的前端部分别朝着其相对侧壁的方向折弯延伸，成为其前侧壁的左部 14 和右部 15，其间形成前方开口 12。底壁 4 上正对着前侧壁左部 14 和右部 15 的肋条 7 前端部与该前侧壁左部 14 和右部 15 的内壁面之间相隔一个距离，使这些肋条 7 与左、右侧壁 3 之间的排水通道 6 通向容器前方的开口 12。

相对于“会泡软肥皂底面”这样的现有技术缺陷来说，在底壁的内表面上设置向上突出的肋条、将底壁设置为从后到前略向下倾斜、设置排水通道以及在肥皂容器的前方形成开口这四个手段均是解决如何保持肥皂处于干燥状态这个技术问题的技术特征。

相对于“取拿肥皂不方便”这样的现有技术缺陷来说，在肥皂容器的前方形成开口是解决取拿肥皂不方便这个技术问题的技术特征。

相对于“肥皂会从肥皂容器中滑落”这样的现有技术缺陷来说，肋条从前到后（从开口到后侧壁）略向下倾斜是解决如何防止肥皂从肥皂容器中滑落这个技术问题的技术特征。

相对于“肥皂水会弄脏盥洗器具表面”这样的现有技术缺陷来说，在肥皂容器前方开口处设置一个垂直向下延伸的唇板（这样可使排水通道中的水流经前方开口后从唇板直接落入盥洗器具内）是解决如何保持盥洗器具表面干净整洁这个问题的技术特征。

只有准确理解了上述两种肥皂容器的结构，才有可能在检索和分析现有技术的基础上撰写出一份合适的权利要求书和说明书。

上述工作完成之后，结合对现有技术的分析和研究，从上述技术问题中确定该申请相对于（最接近的）现有技术实际能够解决的技术问题，以便将相应的解决此技术问题的必要技术特征写入独立权利要求中。有关这方面的进一步分析，将在本章第二节之二中结合一个根据 2006 年“专利代理实务”科目试题改编的撰写实例给予详细说明。

## 五、分析研究现有技术，排除明显不具备新颖性、创造性的主题

委托人提交的技术交底书通常会包含对有关发明创造背景技术的描述。为了能够尽可能准确地确定发明创造的创新点，撰写一份保护范围合适的权利要求书，通常还应当对与技术交底书中的主题相关的现有技术进行检索和分析。

在对委托人提供的现有技术和检索到的现有技术进行分析的基础上，首先从技术交底书中将那些明显不具备新颖性、创造性的主题排除在该专利申请所要求保护的主体之外。如果该主题涉及几个改进的方案，其中的部分方案相对于现有技术不具备新颖性或创造性，则应该将这些方案