

建筑工程CAD制图丛书



建筑电气

CAD制图(第二版)

孙成明 付国江 编著



化学工业出版社

建筑工程CAD制图丛书



建筑电气

CAD制图 (第二版)

孙成明 付国江 编著



化学工业出版社

北京

本书主要介绍 AutoCAD 应用基本知识、电气工程图的基本知识及各种绘图技巧。讲授 AutoCAD 软件中的各种工具的基本应用及综合图形的绘制和编辑方法。通过丰富的实例讲解电气工程图中强电系统和弱电系统的系统图和平面图绘制过程及相关技术知识。另外还介绍了天正电气软件的各种图库及工具在电气工程图绘制中的应用。

本书注重简明实用，可供从事建筑电气工程的技术人员使用，也可以作为建筑电气工程相关专业师生的教学参考书。

图书在版编目 (CIP) 数据

建筑电气 CAD 制图/孙成明, 付国江编著. —2 版. —北京: 化学工业出版社, 2016. 6

(建筑工程 CAD 制图丛书)

ISBN 978-7-122-26978-2

I. ①建… II. ①孙…②付… III. ①建筑工程-电气设备-计算机辅助设计-AutoCAD 软件 IV. ①TU85-39

中国版本图书馆 CIP 数据核字 (2016) 第 094161 号

责任编辑: 左晨燕

装帧设计: 张 辉

责任校对: 边 涛

出版发行: 化学工业出版社 (北京市东城区青年湖南街 13 号 邮政编码 100011)

印 刷: 北京永鑫印刷有限责任公司

装 订: 三河市宇新装订厂

787mm×1092mm 1/16 印张 16½ 字数 423 千字 2016 年 8 月北京第 2 版第 1 次印刷

购书咨询: 010-64518888 (传真: 010-64519686) 售后服务: 010-64518899

网 址: <http://www.cip.com.cn>

凡购买本书, 如有缺损质量问题, 本社销售中心负责调换。

定 价: 58.00 元

版权所有 违者必究



自从《建筑电气 CAD 制图》出版发行以来得到了广大读者的热情支持，取得较好的出版发行效果，有些读者对本书还提出了非常宝贵的建设性意见，尤其是对于天正电气软件的实例等方面。对于读者的热情支持本书作者在此表示深深的谢意。

为了更好地为广大读者服务，满足广大读者的需求，《建筑电气 CAD 制图（第二版）》在原书的基础上进行了修订与增补，除对全书做了进一步的修订外还在原书的基础上做了一些增补。主要是在第十三章天正电气软件介绍中加入了较大量的工程实例。这样可以使本书内容更加全面，尤其是在专业软件广泛应用的今天更为重要，也便于读者更好地学习掌握相关专业技能。

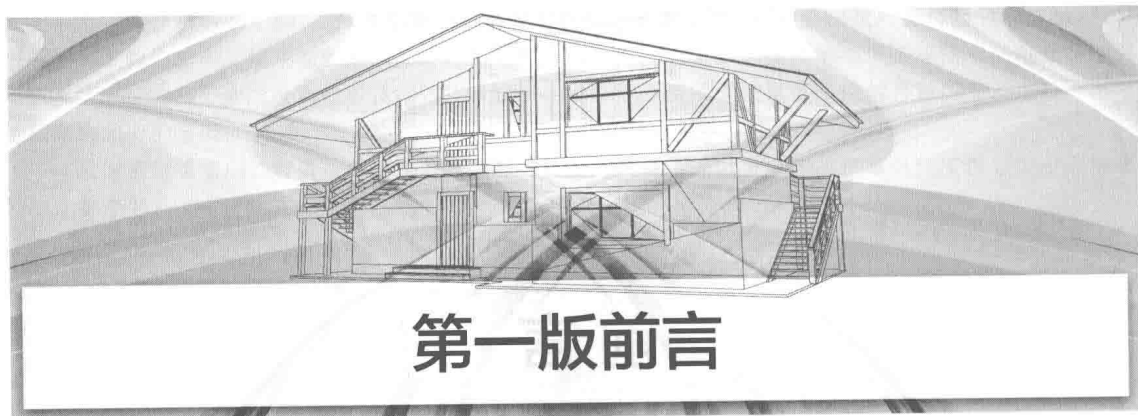
《建筑电气 CAD 制图（第二版）》除对基本内容进行介绍外还配有丰富的实例，具体讲解基本及复杂图形的绘制方法。因 CAD 的功能丰富，本书只是提供基本内容和方法，读者可以根据讲授内容的启发用不同的方法完成绘图。但不论什么方法都应尽可能简便。简洁实用的风格也是本书作者所追求的目标。对电气设计中常出现的问题，本书专门有常见问题解决章节论述。为适应建筑电气行业流行的设计软件的应用，本书还对天正电气设计软件做了比较详细的介绍，并配有丰富的工程实例，以使本书涉及的内容更加广泛、全面，有利于广大读者学习应用。

本书第一章至第八章以及第十一章、第十二章由孙成明编著；第九章、第十章由付国江编著；第十三章由付国江、孙成明共同编著。全书由孙成明统稿。

在本书编著过程中刘美菊、王然冉、李界家、高恩阳、张万江、许可、沈滢、韩慧阳等也做了部分工作。

由于建筑电气技术本身和建筑电气 CAD 绘图技术发展很快，新知识、新技术不断出现，本书篇幅所限不能完全反映新的变化，另外本书编著者水平有限，难免会有一些不足之处，诚恳欢迎读者批评指正。

编著者
2016.2



第一版前言

计算机技术的发展使各行各业的科技水平得到了极大的提升,建筑电气行业的计算机辅助设计技术也得到了更加广泛的应用。AutoCAD 以及其他一些工程设计软件在建筑电气的设计中起到了主要作用。为适应建筑电气行业本身的迅猛发展和设计软件技术的发展,作者对建筑电气 CAD 制图从基础到提高做了一些归纳梳理,写作风格力求简洁实用,通俗易懂。

本书适合行业内工程技术人员自学使用,也可以作为大专院校教学参考书。全书共分为十三章,除对基本内容进行介绍外还配有丰富的实例,具体讲解基本及复杂图形的绘制方法。因 CAD 的功能丰富,本书只是提供主要的内容和方法,读者可以根据讲授内容的启发用不同的方法完成绘图。但不论采用什么方法都应尽可能简便实用。对电气设计中常出现的问题,本书专门有常见问题解决章节论述。为适应建筑电气行业流行的设计软件的应用,本书还对天正电气设计软件做了比较详细的介绍,以使本书涉及的内容更加广泛,拓宽读者视野。

本书第一章至第八章以及第十一章、第十二章由孙成明编著,第九章、第十章、第十三章由付国江编著,此外,李界家、张万江、王然冉、刘美菊、沈滢、许可、高恩阳也参加了本书的部分工作。全书由孙成明统稿。

由于建筑电气技术本身和建筑电气 CAD 绘图技术发展很快,新知识新技术不断出现,本书篇幅所限不能完全反映新的变化。

另外由于作者水平有限,书中难免会有一些不足之处,诚恳欢迎读者批评指正。

编著者

2012. 5. 30



目录

第一章 建筑电气基本知识	1
第一节 电气工程施工图纸幅面及其内容表示	1
第二节 建筑电气工程施工图的组成和内容	4
第三节 建筑电气工程图例	6
第二章 AutoCAD 基本知识与设置	11
第一节 AutoCAD 2008 软件安装与启动退出	11
第二节 AutoCAD 界面与基本设置	12
第三节 AutoCAD 显示与查看	20
第四节 文件操作	22
第五节 基本设置操作	24
第三章 AutoCAD 基本操作	27
第一节 命令的输入方式及对象的选择	27
第二节 目标对象的捕捉与追踪	30
第三节 图层	33
第四节 设计中心	36
第五节 对象特性管理及工具选项板	38
第四章 二维图形绘制	40
第一节 AutoCAD 坐标系	40
第二节 基本绘图命令	42
第三节 查询	57
第四节 绘图实例	63
第五章 二维图形编辑	66
第一节 AutoCAD 基本编辑及对象操作	66
第二节 图形编辑综合实例	79
第六章 图案填充	84
第一节 创建图案填充	84
第二节 渐变填充	86
第三节 图案填充编辑	87
第四节 实例	88
第七章 文本、字段和表格	91

第一节	文字	91
第二节	表格	95
第八章	图块、图块属性和外部参照	98
第一节	创建和插入图块	98
第二节	块属性	100
第三节	外部参照	101
第四节	实例	103
第九章	尺寸标注与编辑	106
第一节	标注样式设置	106
第二节	标注工具应用	112
第三节	标注编辑与修改	114
第四节	实例	116
第十章	模型空间图纸空间与图纸输出	118
第一节	模型空间和图纸空间及视口	118
第二节	布局创建与视口设置	119
第三节	绘图仪和打印样式管理器	123
第四节	打印步骤	128
第十一章	工程设计实例	132
第一节	建筑电气平面图绘制	132
第二节	建筑电气系统图的绘制	158
第三节	建筑电气弱电系统图绘制	164
第四节	建筑电气弱电系统平面图绘制	167
第十二章	建筑电气 CAD 常见问题处理方法	169
第一节	建筑电气图乱码问题解决方法	169
第二节	AutoCAD 彩图的黑白打印输出方法	170
第三节	如何进行图例表格的制作	173
第四节	如何提高 AutoCAD 制图效率	174
第十三章	天正电气软件介绍与应用	176
第一节	概述	176
第二节	建筑电气平面图布置设备	179
第三节	建筑电气图布线	190
第四节	建筑电气图标注	198
第五节	计算工具应用	206
第六节	天正电气绘图综合例	221
附录 1	AutoCAD 命令	239
附录 2	建筑电气常用图例符号表	251
参考文献	258



第一节 电气工程施工图纸幅面及其内容表示

一、图幅、图框及标题栏

1. 图幅

图纸幅面代号有五类：A0~A4，幅面的尺寸见表 1-1，其中 B 为宽， L 为长， a 为装订侧边宽， c 为边宽， e 为不留装订边时的边宽。有时，因为特殊需要，可以加长，由基本图幅的短边成整数倍增加幅面，例如图幅代号为 A3×3 的图纸，一边为 A3 幅面的长边 420mm，另一边为 A3 幅面的短边 297mm 的 3 倍，即 $297 \times 3 = 891\text{mm}$ ，如图 1-1 所示。

表 1-1 图纸幅面尺寸

单位：mm

幅面代号 尺寸代号	A0	A1	A2	A3	A4
$B \times L$	841×1189	594×841	420×594	297×420	210×297
a	25				
c	10		5		
e	20		10		

长边作为水平边使用的图幅称为横式图幅，如图 1-2(a) 所示。短边作为水平边使用的图幅称为立式图幅，如图 1-2(b) 所示。A0~A3 可用横式图幅或立式图幅，A4 只能用立式图幅。

2. 图框

图纸幅面由边框线、图框线、标题栏、会签栏等组成，有不留装订边和留有装订边两种。当不留装订边时，图纸的四个周边尺寸相同，边宽为 e ，如图 1-2 所示。对 A0、A1 幅面，周边尺寸取 20mm；对 A2、A3、A4 幅面，则取 10mm，见表 1-1。当留装订边时，装订的一边边宽为 a ，其他边宽为 c ，如图 1-3

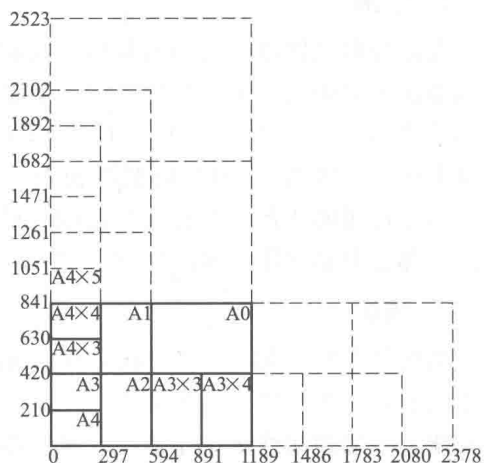


图 1-1 图纸幅面及加长边（单位：mm）

所示。各边尺寸大小按照表 1-1 选取。

加长幅面的图框尺寸，按所选用的基本幅面大一号的图框尺寸确定。

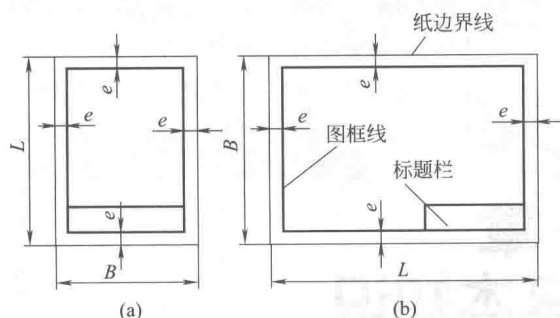


图 1-2 不留装订边的图框

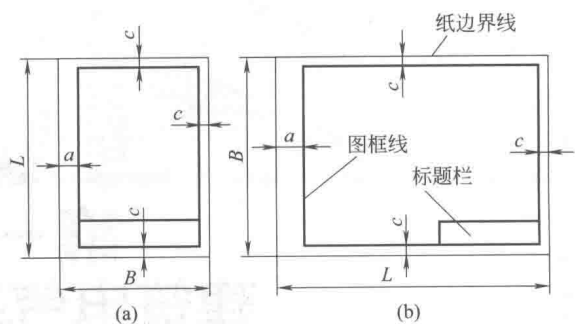


图 1-3 留有装订边的图框

不留装订边和留装订边图纸的绘图面积基本相等。图框线的线宽要符合表 1-2 的规定。

表 1-2 图框和标题栏的线宽

单位：mm

图幅代号	图框线	标题栏	
		外框线	分格线
A0 A1	1.4	0.7	0.35
A2 A3 A4	1.0	0.7	0.35

3. 标题栏

标题栏的方位一般是在图纸的右下角，如图 1-2 所示。标题栏的长边应为 180mm，短边宜为 40mm、30mm 或 50mm。标题栏中的文字方向为看图方向，即图中的说明、符号均应以标题栏为准。

标题栏的格式，目前尚无统一的规定，但其内容都大致相同，主要包括：设计单位名称，工程名称，专业负责人，设计总负责人，设计人，制图人，审核人，校对入，审定人，复核人，图名，比例，图号，日期等。

标题栏外框线和标题栏分格线的线宽要符合表 1-2 的规定。

二、绘图比例、线型及字体

1. 比例

大部分电气图都是采用图形符号绘制的（如系统图、电路图），是不按比例绘制的。但位置图即施工平面图、电气构件详图一般是按比例绘制，且多用缩小比例绘制。通常用的缩小比例系数为：1:10、1:20、1:50、1:100、1:200、1:500。最常用比例为 1:100，即图纸上图线长度为 1，其实际长度为 100。

对于选用的比例应在标题栏比例一栏中注明。标注尺寸时，不论选用放大比例还是缩小比例，都必须是物体的实际尺寸。

2. 线型

图线的宽度一般有 0.25mm、0.35mm、0.5mm、0.7mm、1.0mm、1.4mm 六种。同一张图上，一般只选用两种宽度的图线，并且粗线宜为细线的 2 倍。实线又可分为粗实线和细实线，一般粗实线多用于表示一次线路、母线等；一般细实线多用于表示二次线路、控制线等。

通常采用的线型见表 1-3。

表 1-3 线型及用途

名称	线型	用途
实线	————	基本线,简图主要内容用线,可见轮廓线,可见导线
虚线	-----	辅助线,屏蔽线,机械连接线,不可见轮廓线,不可见导线,计划扩展内容用线
点划线	— · — · —	分界线,结构围框线,功能围框线,分组围框线
双点划线	— · — · — · —	辅助围框线

3. 字体

图面上有汉字、字母和数字等,书写应做到字体端正、笔画清楚、排列整齐、间距均匀。且应完全符合国家标准 GB/T 14691—1993 的规定。即:汉字采用长仿宋体;字母用直体(正体),也可以用斜体(一般向右倾斜,与水平线成 75°),可以用大写,也可以用小写;数字可用直体(正体),也可以用斜体。字体的号数,即字体的高度(单位: mm)分为 1.8、2.5、3.5、5、7、10、14、20 八种。字体宽度约等于字体高度的 2/3,汉字笔划宽度约为字体高度的 1/5,而数字和字母的笔划宽度约为字体高度的 1/10。

图面上字体的大小,应依图幅而定。一般使用的字体最小高度见表 1-4。

表 1-4 字体最小高度

图幅代号	A0	A1	A2	A3	A4
字体最小高度/mm	5	3.5	2.5	2.5	2.5

三、标高及方位

1. 标高

在建筑电气和智能建筑工程施工图中,线路和电气设备的安装高度通常用标高表示。标高有绝对标高和相对标高两种表示法。绝对标高又称为海拔标高,是以青岛市外黄海平面作为零点而确定的高度尺寸。相对标高是选定某一参考面或参考点作为零点而确定的高度尺寸。建筑电气和智能建筑工程施工平面图均采用相对标高。它一般采用室外某一平面或某层楼平面作为零点而计算高度。这一标高称为安装标高或敷设标高。安装标高的符号及标高尺寸标注如图 1-4 所示。图 1-4(a) 用于室内平面、剖面图上,表示高出某一基准面 3.000m;图 1-4(b) 用于总平面图上的室外地面,表示高出室外某一基准面 4.000m。

2. 方位

电力、照明和电信平面布置图等类图纸一般是按上北下南,左西右东表示电气设备或建筑物、构筑物的位置和朝向,但在许多情况下,都是用方位标记表示其方向。方位标记如图 1-5 所示,其箭头方向表示正北方向(N)。

四、定位轴线

建筑电气与智能建筑工程线路和设备平面布置图通常是在建筑平面图上完成的。在这类图上一般标有建筑物定位轴线。凡承重墙、柱、梁等主要承重构件的位置所画的轴线,称为定位轴线。定位轴线编号的基本原则是:在水平方向,从左到右用顺序的阿拉伯数字;在垂直方向采用英文字母(U、O、Z 除外),由下向上编号;数字和字母分别用

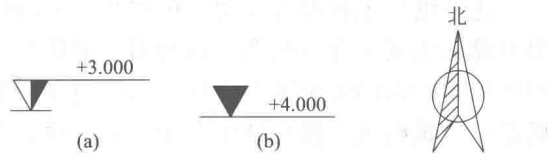


图 1-4 安装标高表示方法

图 1-5 方位标记

数字和字母分别用

点划线引出。定位轴线标注式样如图 1-6 所示。通过定位轴线能够比较准确地表示电气设备的安装位置，看图时方便查找。

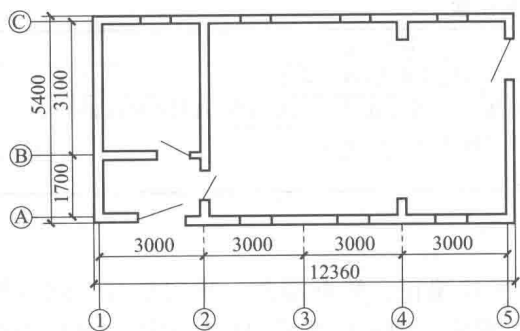


图 1-6 定位轴线标注式样 (单位: mm)

五、详图

详图可画在同一张图上，也可画在另外的图上，这就需要用一标志将它们联系起来。标注在总图位置上的标记称详图索引标志，标注在详图位置上的标记称详图标志。图 1-7(a) 是详图索引标志，其中“ $\frac{2}{-}$ ”表示 2 号详图在总图上；“ $\frac{2}{3}$ ”表示 2 号详图在 3 号图上。

图 1-7(b) 是详图标志，其中“5”表示 5 号详图，被索引的详图就在本张图上；“ $\frac{5}{2}$ ”表示 5 号详图，被索引的详图在 2 号图上。



图 1-7 详图标注方法

第二节 建筑电气工程施工图的组成和内容

建筑电气是以电能、电气设备和电气技术为手段，创造、维持与改善建筑环境实现某些功能的一门学科，它是随着建筑技术由初级向高级阶段发展的产物。20 世纪 80 年代以后，建筑电气再不仅仅是照明、动力、变配电等内容，而已开始形成以近代物理学、电磁学、电场、电子、机械电子等理论为基础，应用于建筑领域内的一门新兴学科，并在此基础上又发展与应用了信息论、系统论、控制论以及电子计算机技术，向着综合的方向发展。同时，人们根据建筑电气工程的功能和技术的应用，习惯地提出了强电工程和弱电工程。进入 21 世纪，2001 年国家标准《建筑工程施工质量验收统一标准》(GB 50300—2001) 颁布实施，正式将建筑电气的强电工程和弱电工程分别定为建筑电气工程 and 智能建筑工程，成为两个相互独立的分部工程。

一、建筑电气工程

建筑电气工程是为实现一个或几个具体目的且特性相配合的，由电气装置、布线系统和用电设备电气部分的组合。这种组合能满足建筑物预期的使用功能和安全要求，也能满足使用建筑物的人的安全需要。按照《建筑工程施工质量验收统一标准》(GB 50300—2001) 的规定，建筑电气工程包括 7 个子分部工程，24 个分项工程，见表 1-5。

二、建筑电气工程图

1. 建筑电气工程施工图的组成

建筑电气工程图主要用来表达建筑中电气工程的构成、布置和功能，描述电气装置的工

作原理，提供安装技术数据和使用维护依据。

表 1-5 建筑电气工程分部分项工程划分

分部工程	子分部工程	分 项 工 程
建筑电气	室外电气	架空线路及杆上电气设备安装,变压器、箱式变电所安装,成套配电柜、控制柜(屏、台)和动力、照明配电箱(盘)及控制柜安装,电线、电缆导管和线槽敷设,电线、电缆穿管和线槽敷线,电缆头制作、导线连接和线路电气试验,建筑物外部装饰灯具、航空障碍标志灯和庭院路灯安装,建筑照明通电试运行,接地装置安装
	变配电室	变压器、箱式变电所安装,成套配电柜、控制柜(屏、台)和动力、照明配电箱(盘)安装,裸母线、封闭母线、插接式母线安装,电缆沟内和电缆竖井内电缆敷设,电缆头制作、导线连接和线路电气试验,接地装置安装,避雷引下线和变配电室接地干线敷设
	供电干线	裸母线、封闭母线、插接式母线安装,桥架安装和桥架内电缆敷设,电缆沟内和电缆竖井内电缆敷设,电线、电缆导管和线槽敷设,电线、电缆穿管和线槽敷线,电缆头制作、导线连接和线路电气试验
	电气动力	成套配电柜、控制柜(屏、台)和动力、照明配电箱(盘)及安装,低压电动机、电加热器及电动执行机构检查、接线,低压电气动力设备检测、试验和空载试运行,桥架安装和桥架内电缆敷设,电线、电缆导管和线槽敷设,电线、电缆穿管和线槽敷线,电缆头制作、导线连接和线路电气试验,插座、开关、风扇安装
	电气照明安装	成套配电柜、控制柜(屏、台)和动力、照明配电箱(盘)安装,电线、电缆导管和线槽敷设,电线、电缆穿管和线槽敷线,槽板配线,钢索配线,电缆头制作、导线连接和线路电气试验,普通灯具安装,专用灯具安装,插座、开关、风扇安装,建筑照明通电试运行
	备用和不间断电源安装	成套配电柜、控制柜(屏、台)和动力、照明配电箱(盘)安装,柴油发电机组安装,不间断电源的其他功能单元安装,裸母线、封闭母线、插接式母线安装,电线、电缆导管和线槽敷设,电线、电缆穿管和线槽敷线,电缆头制作、导线连接和线路电气试验,接地装置安装
	防雷及接地安装	接地装置安装,避雷引下线和变配电室接地干线敷设,建筑物等电位连接,接闪器安装

建筑电气工程施工图的种类很多，主要包括：照明工程施工图、变电所工程施工图、动力系统施工图、电气设备控制电路图、防雷与接地工程施工图等。

2. 建筑电气工程图的主要内容

成套的建筑电气工程图的内容随工程大小及复杂程度的不同有所差异，其主要内容一般应包括以下几个部分。

(1) 封面 上面主要有工程项目名称、分部工程名称、设计单位等内容。

(2) 图纸目录 是图纸内容的索引，主要有序号、图纸名称、图号、张数、张次等。便于有目的、有针对性地查找、阅读图纸。

(3) 设计说明 主要阐述设计者应该集中说明的问题。诸如：设计依据、建筑工程特点、等级、设计参数、安装要求和方法、图中所用非标准图形符号及文字符号等。帮助读图者了解设计者的设计意图和对整个工程施工的要求，提高读图效率。

(4) 主要设备材料表 以表格的形式给出该工程设计所使用的设备及主要材料。主要包括序号、设备材料名称、规格型号、单位、数量等主要内容，为编写工程概、预算及设备、材料的订货提供依据。

(5) 系统图 用图形符号概略表示系统或分系统的基本组成、相互关系及其主要特征的一种简图。系统图上标有整个建筑物内的配电系统和容量分配情况、配电装置、导线型号、

截面、敷设方式及管径等。

(6) 平面图 是在建筑平面图的基础上,用图形符号和文字符号绘出电气设备、装置、灯具、配电线路、通信线路等的安装位置、敷设方法和部位的图纸,属于位置简图,是安装施工和编制工程预算的主要依据。一般包括动力平面图、照明平面图、综合布线系统平面图、火灾自动报警系统施工平面图等。因这类图纸是用图形符号绘制的,所以不能反映设备的外形大小和安装方法,施工时必须根据设计要求选择与其相对应的标准图集进行。

建筑电气工程中变配电室平面图与其他平面图不同,它是严格依设备外形,按照一定比例和投影关系绘制出的,用来表示设备安装位置的图纸。为了表示出设备的空间位置,这类平面图必须配有、按三视图原理绘制出的立面图或剖面图。这类图我们一般称为位置图,而不能称为位置简图。

(7) 电路图 用图形符号并按工作顺序排列,详细表示电路、设备或成套装置的全部基本组成和连接关系,而不考虑其实际位置的一种简图。这种图又习惯称为电气原理图或原理接线图,便于详细了解其作用原理,分析和计算电路特性,是建筑电气工程中不可缺少的图种之一,主要用于设备的安装接线和调试。电路图大多是采用功能布局法绘制的,能够看清楚整个系统的动作顺序,便于电气设备安装施工过程中的校线和调试。

(8) 安装接线图 表示成套装置、设备或装置的连接关系,用以进行接线和检查的一种简图。这种图不能反映各元件间的功能关系及动作顺序,但在进行系统校线时配合电路图能很快查出元件接点位置及错误。

(9) 详图 详图(大样图、国家标准图)是用来表示电气工程中某一设备、装置等的具体安装方法的图纸。在我国各设计院一般都不设计详图,而只给出参照××标准图集××图实施的要求即可。如某建筑物的供配电系统设计说明中提出“竖井内设备安装详 90D701-1”,“防雷、接地系统安装详 99D501-1、03D501-3”。“90D701-1”、“99D501-1”、“03D501-3”分别是《电气竖井设备安装》、《建筑物防雷设施安装》、《利用建筑物金属体做防雷及接地装置安装》国家标准图集的编号。

第三节 建筑电气工程图例

一、建筑电气系统图

建筑电气系统各子分部、分项工程的图纸中都包含有系统图。如变配电工程的配电系统图、电力工程的电力系统图、照明工程的照明系统图以及火灾自动报警系统图、建筑设备监控系统图、综合布线系统图、有线电视系统图等。系统图主要反映系统的基本组成,主要电气设备、元件等连接关系及它们的规格、型号、参数等,掌握该系统的组成概况。举典型实例说明如下。

1. 典型楼宇供配电系统

中大型楼宇的供电电压一般采用 10kV,有时也可采用 35kV,变压器装机容量大于 5000kV·A。为了保证供电可靠性,应至少有两个独立电源,具体数量应视负荷大小及当地电网条件而定。两路独立电源运行方式,原则上是两路同时供电,互为备用。此外,必要时还需装设应急备用发电机组。

电力系统中电力的输送与分配,必须由母线、开关、配电线路、变压器等组成一定的供

电电路，这个电路就是供电系统的一次结线，即主结线。智能楼宇由于功能上的需要，一般都采用双电源进线，即要求有两个独立电源，常用的高压供电方案如图 1-8 所示。

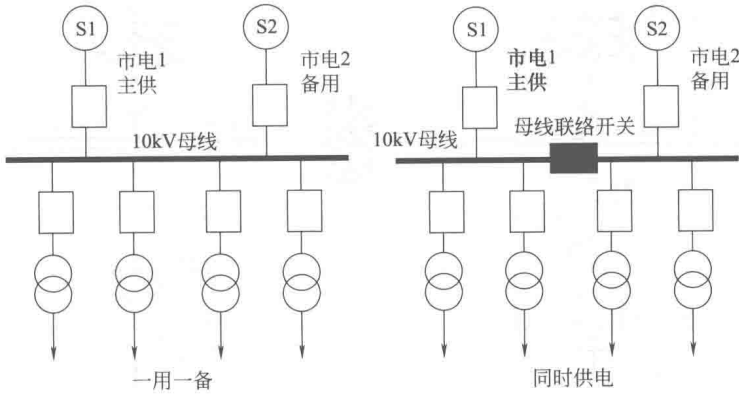


图 1-8 常用的高压供电方案

国内外智能楼宇低压配电方案基本上都采用放射式，楼层配电则为混合式。混合式即放射、树干的组合方式，如图 1-9 所示。有时也称混合式为分区树干式。图 1-10 为高压配电系统图。表 1-6 为主要设备表。

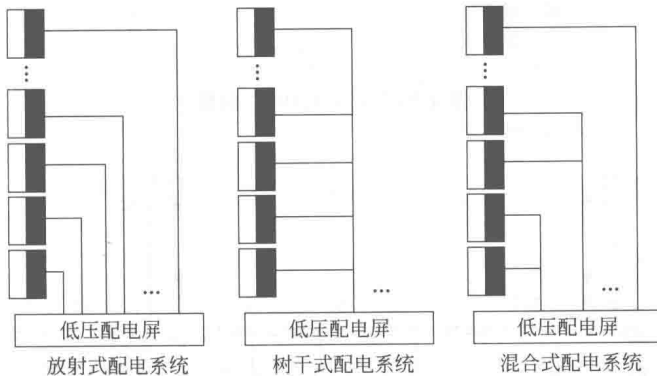


图 1-9 低压配电方案

表 1-6 主要设备表

序号	名称	型号	序号	名称	型号
1	主变压器	SF7-16000/35	6	35kV 侧电压互感器	JCC5-35W
2	35kV 侧隔离开关	GW4-35DWV	7	10kV 侧断路器	SN10-10/1250
3	35kV 侧断路器	SW4-35 II	8	10kV 侧隔离开关	GN19-10/1250
4	35kV 侧电流互感器	LCWD1-35	9	10kV 侧电流互感器	FZJ-10
5	35kV 侧避雷器	FZ-35	10	10kV 侧避雷器	FZ-10

图 1-11 为 10kV 侧配电系统图，它是图 1-10 的延续。通过变压器的降压，再将两路电源分配给不同的负荷。表 1-7 为主要设备表，说明各设备的名称及型号。

表 1-7 主要设备表

序号	名称	型号	序号	名称	型号
1	10kV 侧电压互感器	JDZJ-10	4	10kV 侧汇流母线	LMY37X8
2	10kV 侧隔离开关	GW19-10/630	5	旁路母线	LMY37X8
3	补偿电容器	TBB3-10-3000/100	6	10kV 侧断路器	SN10-10/630

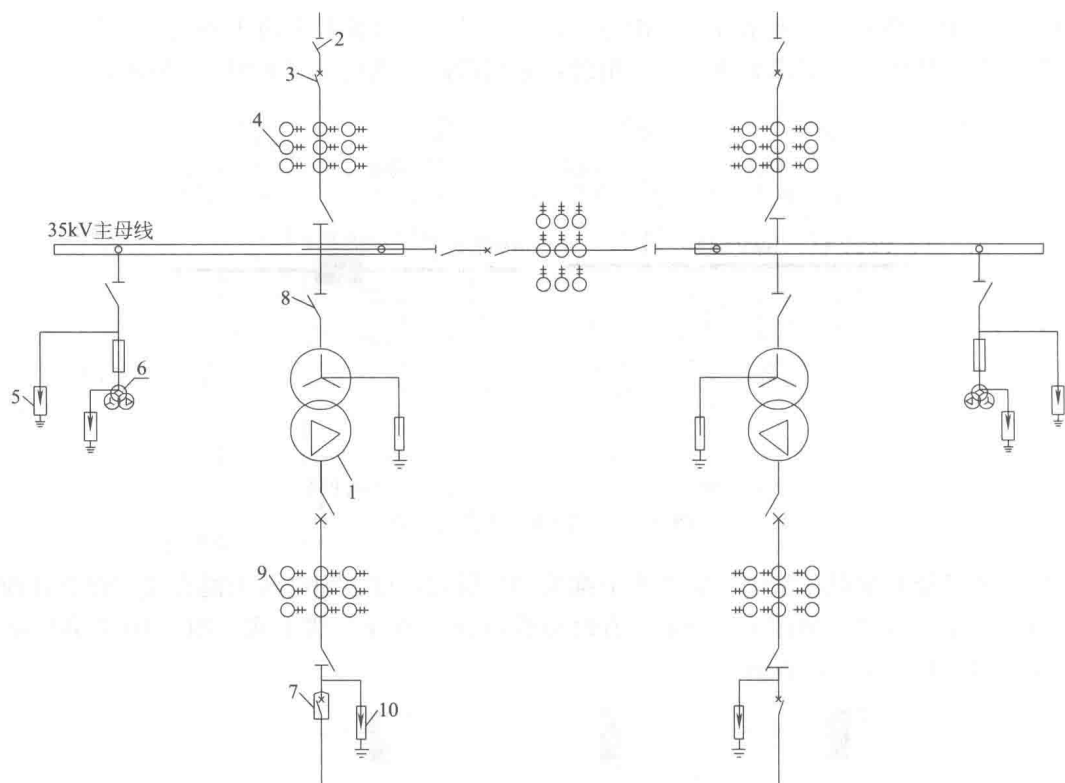


图 1-10 高压配电系统图

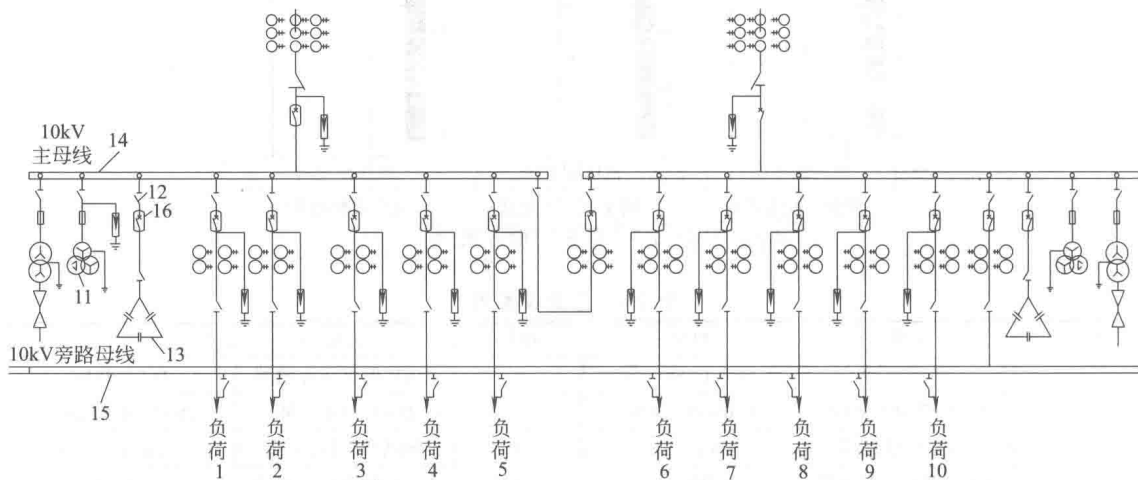


图 1-11 10kV 侧配电系统图

2. 电缆电视系统图例

图 1-12 为电缆电视系统图。主要反映外部信号通过干线输入后通过均衡器、放大器、分配器、分支器进行分配与传输电路。图中所标注的是电缆和电气设备的技术型号与参数等。

二、建筑电气平面图

建筑电气平面图主要有强电平面图和弱电平面图。强电平面图主要有插座开关配电箱电

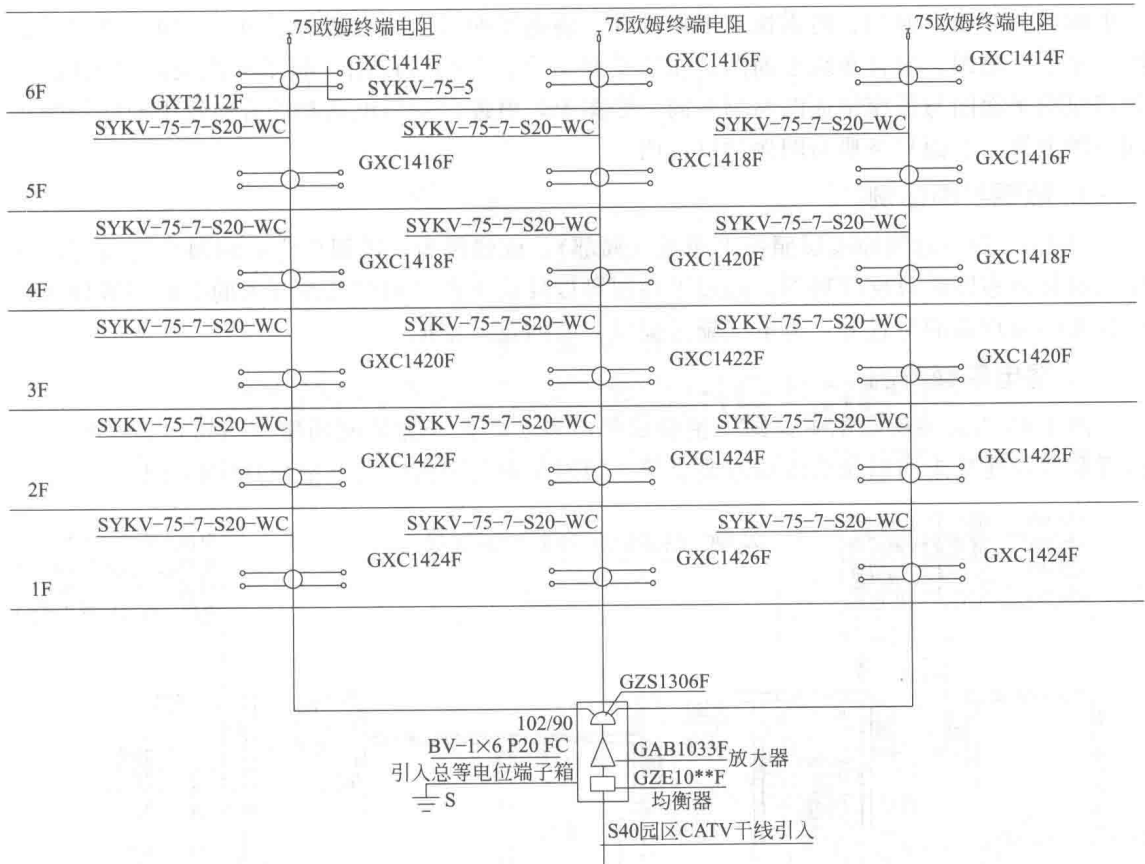


图 1-12 有线电视系统图

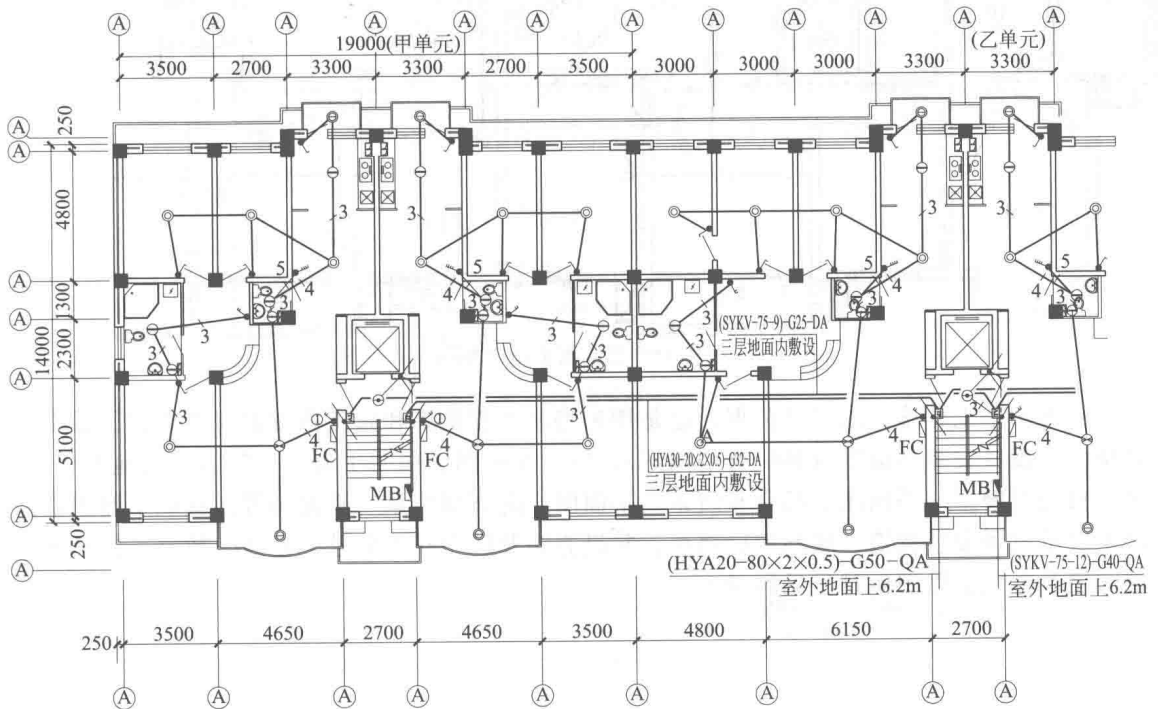


图 1-13 标准层照明平面图 (局部)

气平面图、照明平面图、防雷接地平面图等。弱电平面图主要有消防平面图、电缆电视平面图、电话平面图、综合布线平面图、安防平面图等。有时可以用一张平面图反映多项内容，如将照明平面图与插座平面图绘制在同一张图上，电缆电视与电话和综合布线平面图绘制在同一图上等。下面只举典型图例加以说明。

1. 照明平面图例

图 1-13 为一建筑标准层照明平面图（局部）。该建筑为一民用住宅，因每户均相同且每单元对称排布因此只反映局部。通过平面图可以反映出各房间灯具及开关的平面位置导线的连接走向分户箱的位置等，为电气施工提供必要的技术依据。

2. 弱电平面图例

图 1-14 为标准层弱电平面图。主要反映电视、电话、宽带网插座及对讲电话平面布置位置和线缆连接走向以及管线技术要求等。通过此电气平面图能够指导具体施工操作。

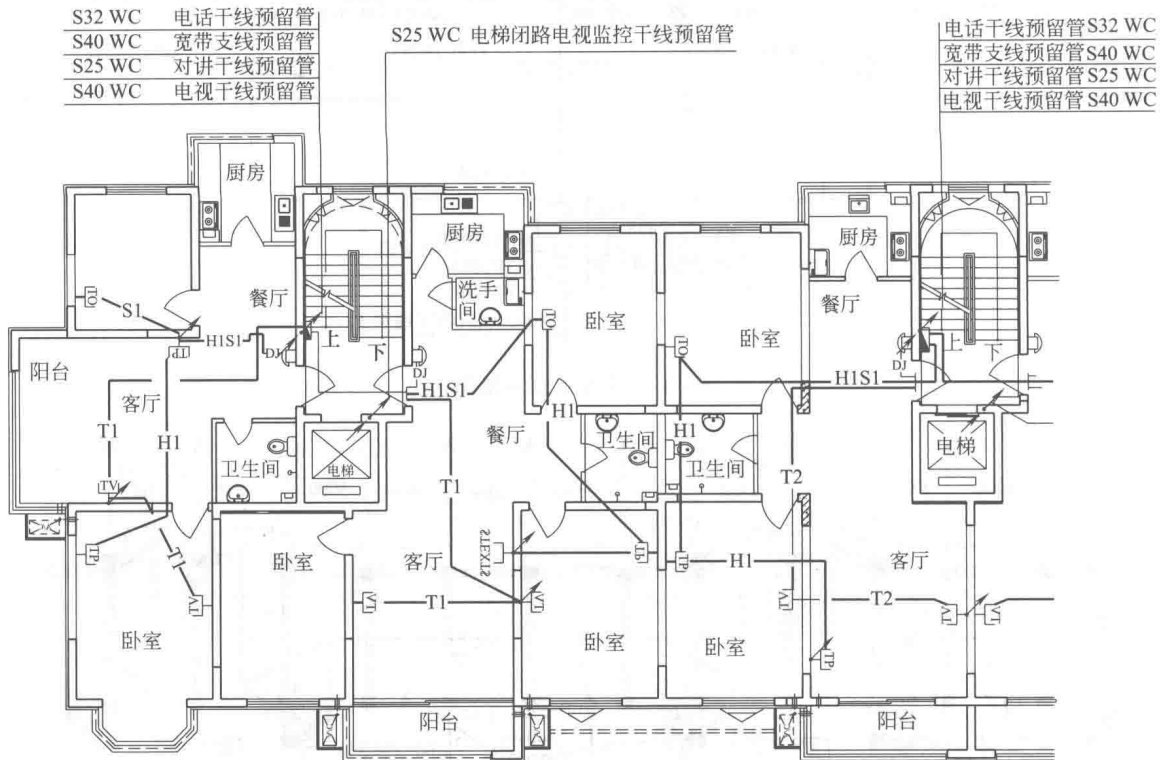


图 1-14 标准层弱电平面图

平面图是工程施工的主要依据，也是用来编制工程预算和施工方案的主要依据。如变配电站电气设备安装平面图（还应有剖面图）、电力平面图、照明平面图，防雷、接地平面图、火灾自动报警系统平面图、综合布线系统平面图、防盗报警系统平面图等。这些平面图都是用来表示设备安装位置、线路敷设部位、敷设方法及所用导线型号、规格、数量、管径大小等。建筑电气常用图例符号见附录 2。