

普通化学原理和结构

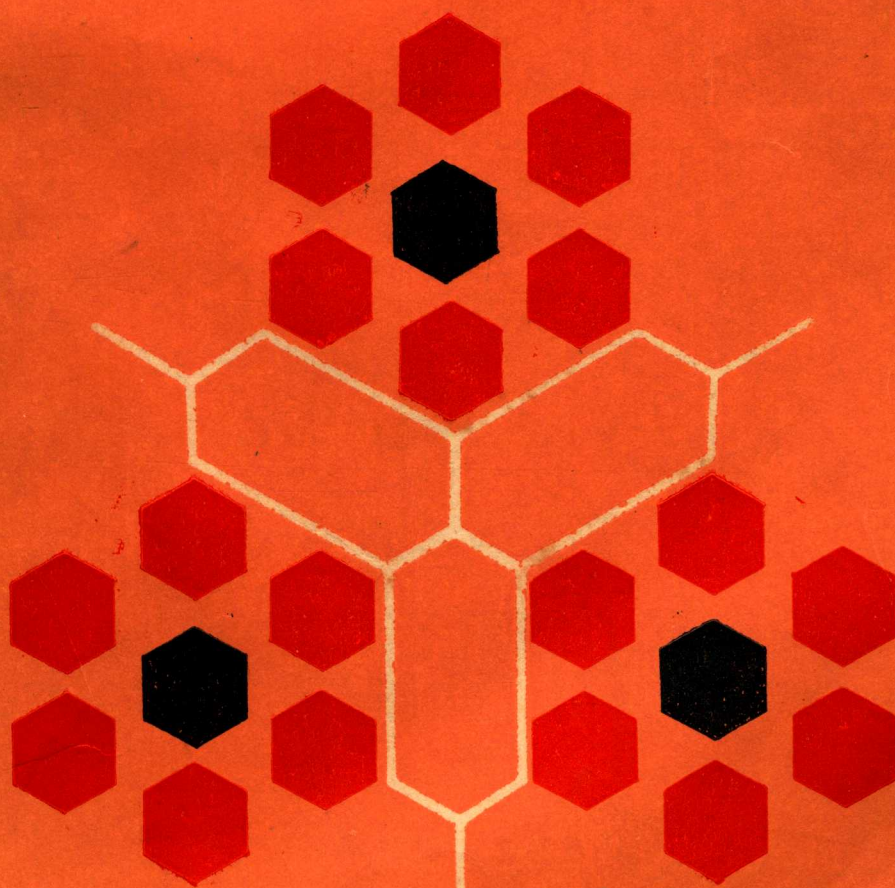
(美)詹姆斯·E·布雷迪

编著

杰勒德·E·休米斯

刘志滨

等译



中国科学技术大学出版社

普通化学原理和结构

刘志滨 陈建中
郭良琮 邹振扬 等译



中国科学技术大学出版社
1990·合肥

内 容 简 介

本书是美国高等学校《普通化学》课程使用较广的教材，系统地阐述了化学原理。内容包括原子结构、化学键、分子结构、物质状态和分子间力、溶液化学、化学热力学、化学动力学、化学平衡、电化学以及叙述无机化学等 22 章。各章既保持相对独立性又能密切联系、是深浅能自由搭配、理论和应用结合较好、知识面广而趣味性浓的“积木式”组合教材的范例。

本书可作为大专院校理工科普通化学课程的教材。同时，对于选修综合化学、从事化学工作和教学的有关人员及中学教师也是一本较好的自修参考书。

James E. Brady Gerard E. Humiston
GENERAL CHEMISTRY principles and structure (third edition)
John Wiley & Sons (1982)

普通化学原理和结构

刘志滨 等译

*

中国科学技术大学出版社出版

(安徽省合肥市金寨路 96 号)

中国科学技术大学印刷厂印刷

安徽省新华书店发行 各地新华书店经售

*

开本: 787×1092 印张: 26.75 插页: 1 字数: 636.9 千

1990 年 9 月第 1 版 1990 年 9 月第 1 次印刷

印数: 6000 册

ISBN 7-312-00218-8/O·83 定价: 9.50

译者说明

《普通化学》课程已作为我国高等院校工科各专业和理科部分专业必修的基础课之一。我们从事普通化学教学的老师有一个共同的感觉：普化不好讲。原因在于教学内容所涉及的面广，教学对象是不同的专业、要求不一，授课学时不多。所以非常希望有一本能够深浅自由搭配、理论和应用结合较好的、知识面广而趣味性浓的“积木式”组合教材。教师可以根据实际需求进行组合、丰富课堂教学内容。我们认为由美国约翰·威利父子(John Wiley & sons)图书出版公司出版的，由詹姆斯·E·布雷迪和杰勒德·E·休米斯顿编著的《普通化学原理和结构》(第三版，1982年)一书，是较为理想的教材。

多年来本书作为美国高等院校一年级新生使用的教材，影响较广。翻译本书的目的，是为吸取国外教材之精华，丰富我们的教学内容。原著共分24章，为适应我国具体情况，作了适当的变动和删节。例如删去了第一章绪论、第二章化学计算、其他章节的部分内容、所有的照片、章前照片说明、彩色插页以及部分重复或可省去的图，章节重新编号。必要的旁注以加括号归入正文。由于各章思考题和习题的量太大，每章只挑选20题左右。思考题和习题的索引、附录都未保留。这样，内容精炼、版面紧凑。

译文力求忠实于原意，文字通顺。人名、单位名称仍用英文，科技术语及化合物名称参照《英汉化学化工词汇》(1979年科学出版社)。

中国科学技术大学刘志滨，合肥工业大学陈建中，山东矿业学院郭良琮，重庆建筑工程学院邹振扬，福州大学黄兆华，南京大学莫天麟等同志参与本书的译、校工作。各章的译、校者均列于相应的章末。全书译稿由刘志滨统一审校、整理和定稿。全书插图由刘红兵绘制。

由于译者水平所限，错误和不妥之处在所难免，敬请读者批评和指正。

1989年5月 合肥

绪 言

本书的初版和再版为教师们获得了较好的教学效果，为学生们获得了较为丰富的实用性知识，如此相继成功不胜荣幸。这次我们编著第三版的指导思想是：既要保留前两版为读者们所肯定的特色，又要将读者的修改意见反映于书中。因此，第三版的宗旨和水准与前两版相同，仍然是作为理工科各专业一年级化学课程的教科书。

我们编著第三版有两个主要目标：就是要让学生们感到本书更为有趣、实用而喜爱阅读，让教师们尽可能囊括在课堂上所需要讲授的内容。为了实现第一个目标，我们逐行审阅了第二版的内容，并着重提炼论述的趣味性和新颖性。同时，在论述中选编了许多常用的化学药品及其应用的实际例子。增添如此生动的描述和大量的照片能使学生们感受到化学的魅力。另外，各章前面的照片是用以强调该章所讨论的内容和我们周围环境的密切关系。我们还采用了旁注，借以增强论述的效果，突出重点，阐述的透彻。

至于第二个目标，我们是针对第二版的读者意见，在本版中作了相应的努力。凡是熟悉前两版的读者都会立即发现，本版删去了立体插图。这是因为在广泛的调查中发现多数学生对此很少过问。绝大多数学生都一致认为，采取实用性的彩色插页和有效的系列照片为更好，这二条在第三版中已得到反映。

根据读者的建议，我们对目录作了一些变动。因为许多教师都乐于把有关化学键的理论放在一起讲授，所以我们将后面一章化学键的内容移至前面一章化学键之后，并且还保持着各章的独立性，以便让在第二学期才讲授较深的化学键理论的教师易于继续讲授。还将后面一章化学键的细目重新作了调整。现在是从分子结构的一般概念开始，接着是价层电子对互斥理论 (VSEPR)，最后是价键理论 (VB) 和分子轨道理论 (MO)。无机化合物的命名法，原来是作为附录的，现在是编入第四章。

有关固体、液体及物质状态变化的各章内容已合并成单独的一章，称为物质的状态和分子间作用力。固体所包括的范围较前版有所紧缩。

我们也注意到全美国倾向增加大学一年级化学课程中叙述无机化学的内容。但是须得承认，在增加多少以及所要增加的具体内容上存在着十分激烈的争议。在这次修订过程中，我们的愿望是，既要满足希望多讲授叙述化学内容的教师，又要为在讲授深度方面要求有更大自由度的教师提供灵活性。因此，我们把叙述无机化学的有关几章作了彻底的改写并在内容上加以扩充。现在增加的叙述化学内容除在论述原理的几章中作为部分例子外，还专门立了五章以上的篇幅。首先是将实验室中极为重要的许多“烧杯和试管”叙述化学集中于第四章，这里是讨论水溶液中置换反应和氧化还原反应。学生在掌握化学键以及物质状态性质的基础知识的基础知识三章内容之后，再学习周期表，着重了解元素及某些化合物的理化性质的规律性。元素性质的一般性了解是作为随后学习化学原理各章的基础知识。其次，在电化学一章之后，有四章以上的叙述化学是讨论元素及其化合物特性的。

本版虽然有较大的变化，但仍保留着前两版深受读者喜爱的那些特色。如在前两版

中，我们假设学生未学过化学，所以第一次遇到的专有名词是用黑体字印出，并经过严格定义才用于论述中。还假设学生的数学基础限于一般的代数水平，所以附录中增加了必要的基础数学概念的材料。本版又增加了大量例题，每章末仍分为复习思考题和习题，由于加进了较简易的训练题和一些难题（以星号标记），所以习题量大大扩充。如第二版一样，每章均附有思考题和习题的索引，以方便教师布置作业和学生计划功课。

虽然调整了一些章节的目次，而各种概念的相继展开还是按尽早介绍实验室中定量实验的逻辑。因为后面一章化学键移至前面来了，论述溶液化学计算法的细节略为推后些。

首先讨论原子的电子结构和周期表，随后是化学键的两章，前一章是简易的离子键和共价键、后一章是分子结构和共价键的现代理论。其次相连的一章是着重讨论在水溶液介质中进行的化学反应。这几章放得较前，是好让学生准备在实验室作定性和定量实验的。当然教师若愿意先论述溶液化学计算方法的部分内容也是方便的。

第五章和第六章是讨论物质状态的性质及互相转化。第五章是气体性质的影响。这章之后是关于叙述化学的一章，如前所述，本章重点在于周期表内元素递变的规律。第八章又回到讨论溶液，而这一章是强调溶质对溶液的物理性质的影响。

在相继论述的化学热力学、动力学和化学平衡中，回答了“化学反应如何发生、反应速率的快慢和平衡时体系的状态”等问题。在化学热力学一章中，第一定律涉及数学较少，而与化学的关系非常紧密，实际应用也并入化学热力学讨论中。在化学动力学一章中，新增一节论述半衰期和积分速率定律。关于气体和多相体系的化学平衡浓度的一章，详细论述了热力学与化学平衡的关系以及 Le châtelier原理。

第十二章酸和碱，备有定义酸碱的各种理论，可作为水溶液中酸碱平衡一章的序言，接着是溶解度和配离子平衡一章。第十五章电化学，包括电解反应和原电池的实用例题。接着是前面已经说到过的叙述无机化学的四章。然后是有机化学和生物化学。本版以核化学一章作为结束，这章包括如何利用核现象研究化学反应的解说和讨论核裂变、核聚变以及其产生可利用的能量之间的关系。

当然，目录的次序反映了我们的倾向性，这是由于读者和书评家的评论才锤炼成的。在撰写本书时，我们寻求尽可能使各章充分独立，这样要引用的章节顺序就易于更改。例如，化学键之二的一章可以在第一学期也可以在第二学期讲授。类似的，第七章周期系递变规律若有必要可以推迟讲授。溶液的两章可以相继讲授。

我们在这篇绪言的第一段就提及，广大师生均认为这本教科书很实用。这使我们异常欣慰。我们期望第三版也将使各位感到满意。期待读者批评指正。

JAMES E. BRADY

GERARD E. HUMISTON

傅启民 译 刘志滨 校

中国科学技术大学

目 录

第一章 原子结构和周期表	(1)
1.1 电子电荷	(1)
1.2 正离子和质谱仪	(2)
1.3 周期律与周期表	(3)
1.4 电磁辐射和原子光谱	(4)
1.5 氢原子结构的 Bohr 理论	(6)
1.6 波动力学	(8)
1.7 电子自旋与 Pauli 不相容原理	(12)
1.8 元素的电子构型	(13)
1.9 周期表与电子构型	(16)
1.10 电子的空间分布	(16)
1.11 与原子结构相关的性质	(18)
第二章 化学键：一般概念	(25)
2.1 Lewis 符号	(25)
2.2 离子键	(25)
2.3 形成离子化合物的影响因素	(29)
2.4 共价键	(30)
2.5 键级和键的性质	(32)
2.6 共振	(33)
2.7 配位共价键	(35)
2.8 极性分子和电负性	(35)
第三章 分子结构	(39)
3.1 价层电子对互斥理论	(39)
3.2 价键理论	(43)
3.3 杂化轨道	(45)
3.4 重键	(49)
3.5 分子轨道理论	(51)
第四章 水溶液中的化学反应	(56)
4.1 概述	(56)
4.2 置换反应制备无机盐	(58)
4.3 氧化还原反应	(59)
4.4 离子-电子法配平氧化还原反应方程式	(60)
4.5 溶液中反应的定量关系	(63)

4.6 化学分析	(65)
第五章 气体	(70)
5.1 Dalton 分压定律	(70)
5.2 气体间的化学反应	(72)
5.3 理想气体定律	(73)
5.4 Graham 气体渗流定律	(76)
5.5 分子运动论与气体定律	(76)
5.6 实际气体	(80)
第六章 物质状态与分子间力	(84)
6.1 气体、液体和固体性质的比较	(84)
6.2 分子间吸引力	(87)
6.3 气化热	(88)
6.4 液体的蒸气压	(89)
6.5 沸点	(92)
6.6 凝固点	(93)
6.7 晶体	(94)
6.8 晶格	(96)
6.9 晶体的类型	(99)
6.10 液晶	(100)
6.11 加热曲线与状态变化	(101)
6.12 固体的蒸汽压	(102)
6.13 相图	(103)
第七章 元素周期表续论	(106)
7.1 金属、半金属和非金属	(106)
7.2 金属的物理性质	(106)
7.3 金属的化学性质	(108)
7.4 金属性递变趋势	(109)
7.5 键的离子性和共价性	(110)
7.6 无机化合物的颜色	(111)
7.7 非金属和半金属的某些物理性质	(112)
7.8 导体、半导体和非导体	(113)
7.9 非金属和半金属的分子结构	(114)
7.10 非金属和半金属的化学性质	(116)
第八章 溶液的性质	(121)
8.1 溶液的类型	(121)
8.2 浓度单位	(121)
8.3 液态溶液的溶解过程	(124)
8.4 溶解热	(125)
8.5 溶解度与温度	(128)

8.6	压力对溶解度的影响	(129)
8.7	溶液的蒸气压	(130)
8.8	分馏	(132)
8.9	溶液的依数性	(134)
8.10	渗透压	(136)
8.11	电解质溶液	(139)
第九章 化学热力学		(143)
9.1	常用术语	(143)
9.2	热力学第一定律	(144)
9.3	反应热: 热化学	(146)
9.4	热总值的 Hess 定律	(148)
9.5	标准态	(150)
9.6	键能	(152)
9.7	化学反应的自发性	(155)
9.8	熵	(156)
9.9	热力学第二定律	(157)
9.10	自由能与有用功	(159)
9.11	标准熵与自由能	(159)
9.12	自由能与平衡	(161)
第十章 化学动力学		(165)
10.1	反应速率及其测量	(165)
10.2	速率定律	(167)
10.3	浓度和时间、半衰期	(169)
10.4	碰撞理论	(171)
10.5	反应机理	(172)
10.6	有效碰撞	(174)
10.7	过渡状态理论	(175)
10.8	温度对反应速率的影响	(177)
10.9	催化剂	(179)
10.10	链式反应	(181)
第十一章 化学平衡		(186)
11.1	质量作用定律	(186)
11.2	平衡常数	(187)
11.3	热力学和化学平衡	(188)
11.4	K_p 与 K_c 的关系	(190)
11.5	多相平衡	(191)
11.6	Le Châtelier	(192)
11.7	平衡计算	(195)
第十二章 酸和碱		(201)

(121)	12.1 Arrhenius 的酸碱定义	(201)
(101)	12.2 Brønsted-Lowry 的酸碱定义	(201)
(131)	12.3 酸和碱的强度	(203)
(141)	12.4 Lewis 酸和 Lewis 碱	(205)
(161)	12.5 溶液体系的酸碱论	(207)
(181)	第十三章 水溶液中的酸碱平衡	(212)
(191)	13.1 水的电离、pH	(212)
(201)	13.2 弱电解质的离解	(215)
(211)	13.3 多元酸的离解	(219)
(221)	13.4 缓冲溶液	(221)
(231)	13.5 水解	(224)
(241)	13.6 酸碱滴定: 等当点	(228)
(251)	13.7 酸-碱指示剂	(231)
(261)	第十四章 溶解度和配离子平衡	(234)
(271)	14.1 溶度积	(234)
(281)	14.2 同离子效应和溶解度	(238)
(291)	14.3 配离子	(240)
(301)	14.4 配离子和溶解度	(241)
(311)	第十五章 电化学	(244)
(321)	15.1 金属导电和电解质导电	(244)
(331)	15.2 电解	(245)
(341)	15.3 电解的实际应用	(247)
(351)	15.4 电镀的定量计算	(250)
(361)	15.5 原电池	(251)
(371)	15.6 原电池电动势	(253)
(381)	15.7 还原电势 (电极电势)	(253)
(391)	15.8 氧化反应的自发性	(258)
(401)	15.9 热力学平衡常数	(259)
(411)	15.10 浓度对电池电动势的影响	(260)
(421)	15.11 Nernst 方程的应用	(261)
(431)	15.12 离子选择电极	(264)
(441)	15.13 一些实用原电池	(265)
(451)	第十六章 典型金属的化学性质	(270)
(461)	16.1 金属的制备	(270)
(471)	16.2 I A 族: 碱金属	(272)
(481)	16.3 II A 族: 碱土金属	(276)
(491)	16.4 III A、IV A 和 V A 族金属	(280)
(501)	第十七章 典型非金属元素化学 (I)	(287)
(511)	17.1 氢	(287)

17.2	碳	(292)
17.3	氧	(295)
17.4	氮	(299)
第十八章 典型非金属元素化学 (II)		(306)
18.1	磷	(306)
18.2	硫	(310)
18.3	卤素	(314)
18.4	惰性气体化合物	(321)
18.5	硅	(323)
第十九章 过渡元素		(328)
19.1	概述	(328)
19.2	电子结构和氧化态	(329)
19.3	原子半径和离子半径	(331)
19.4	冶金	(332)
19.5	磁性	(334)
19.6	过渡金属的性质	(335)
19.7	配位化合物	(340)
19.8	配位数	(342)
19.9	配合物命名法	(343)
19.10	配合物和异构现象	(344)
19.11	配合物的化学键: 共价键理论	(346)
19.12	晶体场理论	(350)
第二十章 有机化学		(355)
20.1	烃类	(355)
20.2	有机化学中的同分异构体	(357)
20.3	命名法	(359)
20.4	环烃	(362)
20.5	芳香烃	(364)
20.6	烃的衍生物	(366)
20.7	卤代烃	(367)
20.8	重要的含氧衍生物	(368)
20.9	胺和酰胺	(372)
20.10	聚合物	(373)
第二十一章 生物化学		(378)
21.1	蛋白质	(378)
21.2	酶	(383)
21.3	碳水化合物	(385)
21.4	脂类	(388)
21.5	核酸	(390)

21.6	蛋白质的合成	(393)
第二十二章 核化学 (398)		
22.1	天然放射性衰变	(398)
22.2	核蜕变	(401)
22.3	核的稳定性	(402)
22.4	元素周期表的扩充	(404)
22.5	放射性同位素在化学中的应用	(405)
22.6	核的裂变和聚变	(407)
22.7	原子核的结合能	(409)

23.1	(412)
23.2	(413)
23.3	(414)
23.4	(415)
23.5	(416)
23.6	(417)
23.7	(418)
23.8	(419)
23.9	(420)
23.10	(421)
23.11	(422)
23.12	(423)
23.13	(424)
23.14	(425)
23.15	(426)
23.16	(427)
23.17	(428)
23.18	(429)
23.19	(430)
23.20	(431)
23.21	(432)
23.22	(433)
23.23	(434)
23.24	(435)
23.25	(436)
23.26	(437)
23.27	(438)
23.28	(439)
23.29	(440)
23.30	(441)
23.31	(442)
23.32	(443)
23.33	(444)
23.34	(445)
23.35	(446)
23.36	(447)
23.37	(448)
23.38	(449)
23.39	(450)
23.40	(451)
23.41	(452)
23.42	(453)
23.43	(454)
23.44	(455)
23.45	(456)
23.46	(457)
23.47	(458)
23.48	(459)
23.49	(460)
23.50	(461)
23.51	(462)
23.52	(463)
23.53	(464)
23.54	(465)
23.55	(466)
23.56	(467)
23.57	(468)
23.58	(469)
23.59	(470)
23.60	(471)
23.61	(472)
23.62	(473)
23.63	(474)
23.64	(475)
23.65	(476)
23.66	(477)
23.67	(478)
23.68	(479)
23.69	(480)
23.70	(481)
23.71	(482)
23.72	(483)
23.73	(484)
23.74	(485)
23.75	(486)
23.76	(487)
23.77	(488)
23.78	(489)
23.79	(490)
23.80	(491)
23.81	(492)
23.82	(493)
23.83	(494)
23.84	(495)
23.85	(496)
23.86	(497)
23.87	(498)
23.88	(499)
23.89	(500)

第一章 原子结构和周期表

Dalton 原子论是化学史上的一个重要的里程碑。实际上化学计算都是按各元素的原子具有原子量的概念。虽然 Dalton 理论能够说明化学反应的量的关系，但却不能解释物质间为什么要以各自的方式进行反应。例如，虽能决定一个氧原子最多与二个氢原子结合，却无法解释为什么能结合。显然，原子不可分的简单模型是无法满意说明所有的事实。人类丰富知识融汇成现代的原子模型。本章将讨论现代原子结构理论发展过程，并应用该理论解释元素的化学和物理性质及相互间的关系。

1.1 电子电荷

1834 年 M · Farada 证明物质具有电的性质，40 年后 G · J · Stoney 发现存在带电的微粒，即电子。19 世纪末物理学家研究阴极射线中的微粒，即 Stoney 所描述的电子。1879 年 J · J · Thomson 用与现代电视显像管相似的阴极射线管（图 1.1）测量电子的电荷与其质量比，即荷质比 (e/m) 为 -1.76×10^8 库仑/克（库仑 C 是电荷的 SI 制单位）。

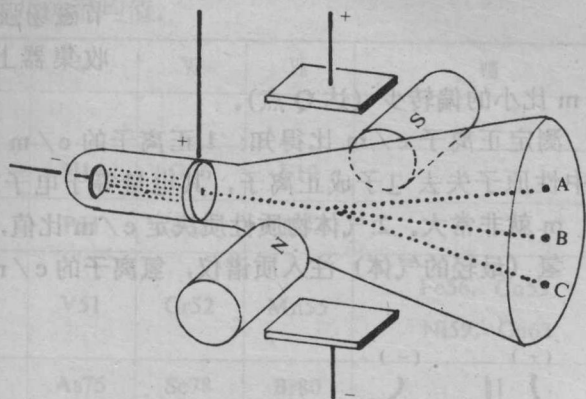


图 1.1 阴极射线管用于测量电子的荷质比

1908 年 R · A · Millikan 在芝加哥 (Chicago) 大学以相当精巧的实验测出电子电荷。如图 1.2 所示，将油雾滴从平行金属板上方喷入装置，当油滴由上层板孔下落时，用 x-射线短时照射两板间空气，空气原子就放出电子，并附在油滴上。Millikan 发现：金属板通电（上板为正，下板为负），具负电荷油滴下落速率减慢，甚至停止。只要知道油滴质量（无电场时测定油滴下落速率）及使油滴浮在两板间所需要的电量，就可计算出油滴电量。反复实验油滴电量总是 -1.60×10^{-19} 库仑的整数倍。Millikan 认为：油滴只能具有整数电子，任何油滴总的电量只能是电子电荷的整数倍，上述数值就为电子电荷。由荷质比得电子的质量： 9.11×10^{-28} 克。

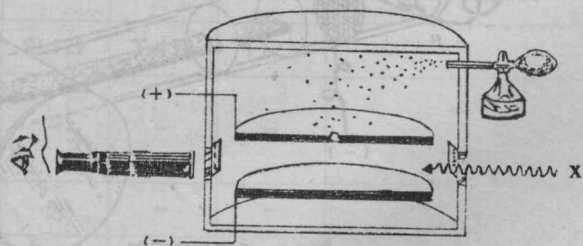


图 1.2 Millikan 油滴试验

1.2 正离子和质谱仪

通常物体为电中性，既然电子为物体的组成，物质必然存在正电荷微粒。用多孔阴极的气体放电管（图 1.3）研究正离子。电流通过放电管，从阴极孔射出阳极射线。因放电

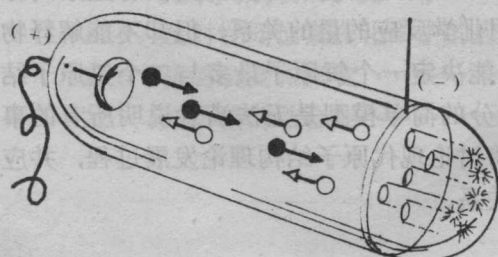


图 1.3 阳极射线

时中性气体原子与阴极相撞放出电子，阴极吸引失去电子的正离子，大多数正离子与阴极相撞，仍有部分穿过孔，从阴极背后射出，若管内壁涂有磷光物质，正离子与之相撞出现亮点。

用于检测正离子的仪器称为质谱仪（图 1.4），从 A 进气体物质，B 与 C 为横置电极使其离子化（变为离子）。加速后的正离子穿过 E 金属网栅极，经 F、G 狭缝成为狭窄的光束，由强磁场偏转为弧形轨迹，离子的荷质比决定着曲率。当离子的电荷数相同，曲率由质量决定。调节磁场强度可使任何 e/m 比的离子集中于 H 收集器上。 e/m 比大的偏转多（达 P 点），

e/m 比小的偏转少（达 Q 点）。

测定正离子 e/m 比得知：1. 正离子的 e/m 总小于电子的，即质量比电子大得多。因中性原子失去电子成正离子，其电量等于电子或为电子的整数倍， e/m 比小于电子的， m 就非常大大。2. 气体物质性质决定 e/m 比值，并非所有正离子 e/m 值都相同。

氢（最轻的气体）注入质谱仪，氢离子的 e/m 为 $+9.63 \times 10^4 \text{Cg}^{-1}$ ，是正离子中的最

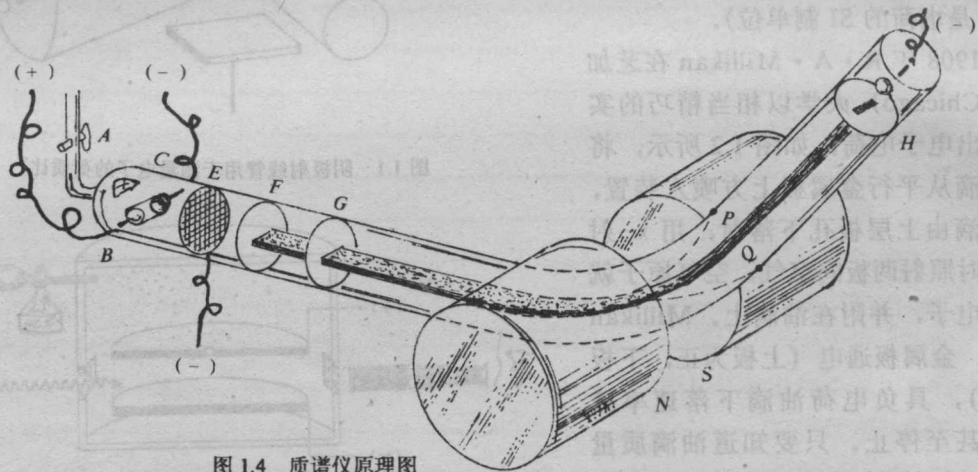


图 1.4 质谱仪原理图

大值。可将氢离子当作基本微粒（质子）。若比较质子和电子的 e/m 值，得质子质量为电子的 1836 倍，原子质量几乎集中于正离子。比氢大的原子含多个质子，同种元素的各种原子的质子数相同，质子数称为元素的原子序数。

中性原子获得或失去电子为离子，即获得或失去 $1.60 \times 10^{-19} \text{C}$ 的电荷，用该数为单位表示离子电荷较方便。例如电子就为一个单位的负电荷，用 $1-$ 表示，而二个单位的正

电荷即为 2+。由原子形成的离子，可在该原子的化学符号右上角标正、负单位电荷数。 He^{2+} 离子即氦失去二个电子， O^{2-} 离子即氧原子获得二个电子。

1.3 周期律与周期表

1896 年 H·Becquerel 发现某些不稳定的原子能放出射线，1911 年 E·Rutherford 以 α -射线射击金属箔实验提出原子具有正电荷核和电子分布核周围。核的密度非常大 (约 10^{14}gcm^{-1})，若能将装在这个世界上最大超级油轮的原油的全部原子核聚集起来，其体积只约 0.04cm^3 ，而其质量超过 $1.8 \times 10^8\text{kg}$ ，1932 年英国科学家 Chadwick 用 α -粒子轰击铍，发现放射出不带电荷的高能微粒，称中子，其质量稍大于质子。

Rutherford 以质子数计算核的质量，大约少一半，其余必为中子并居核中。同种元素的各种原子的原子量不同，是由于质子数虽同而中子数不同 (同位素)，自然界的元素都是同位素的混合物。表示同位素的原子，要把原子序数 (即质子数) Z 与质量数 A 同时写在元素符号左侧上下方，即 ${}^A_Z\text{X}$ 。例如铜有 ${}^{63}_{29}\text{Cu}$ 和 ${}^{65}_{29}\text{Cu}$ 两种同位素，其精确质量分别是 62.9298 和 64.9278u，而在自然界相对丰度分别是 69.09% 和 39.91%，铜的原子量 63.55 是按其同位素的质量与相对丰度所计算出的平均值。

	I	II	III	IV	V	VI	VII	VIII
1	H1							
2	Li7	Be9.4	B11	C12	N14	O16	F19	
3	Na23	Mg24	Al27.3	Si28	P31	S32	Cl35.5	
4	K39	Ca40	-44	Ti48	V51	Cr52	Mn55	Fe56, Co59 Ni59, Cu63
5	(Cu63)	Zn65	-68	-12	As75	Se78	Br80	
6	Rb85	Sr87	?Yt88	Zr90	Nb94	Mo96	-100	Ru104, Rh104 Pd105, Ag100
7	(Ag108)	Cd112	In113	Sn118	Sb122	Te128	1127	
8	Cs133	Ba137	?Di138	?Ce140	-	-	-	
9	-	-	-	-	-	-	-	
10	-	-	?Er178	?La180	Ta182	W184	-	Os195, Ir193 Pt198, Au199
11	(Au199)	Hg200	Tl204	Pb207	Bi208	-	-	
12	-	-	-	Th231	-	U240	-	

图 1.5 Mendeleev 周期表 (1871 年) 与符号同格的数是原子量

早在 1800 年科学家就积累已知元素物理和化学性质的大量资料。不过在采用一些方式将那些知识关联起来以形成新的概念之前，都是些孤零的毫不相干的事实。早期尝试分类元素但成效甚微。直至 1869 年才出现周期表的雏形，应归功于俄国化学家 Mendeleev 和德国化学家 J·L·Meyer，他们大约同期各自作出类似的周期表。1869 年初 Mendeleev 在俄国化学学会介绍他的周期表，而 Meyer 至当年年底才作公布。因此发现周期表的荣誉应归 Mendeleev。

Mendeleev 是位化学教师，为学生编写教材发现：按原子量增加次序排列元素（当时尚不知原子序数），元素性质呈现周期变化。他天才地将元素排成行、叠成列，性质类似的元素归为纵列，称为族（图 1.5）。他执意把性质相似的元素排在同一纵列，并留些空位，待尚未发现的元素填补，并要倒置碲和碘，1869 年认为它们原子量分别是 128 和 127u，不能按原子量次序排列他们，因为就性质而言碲属 VI 族，碘属 VII 族。

Mendeleev 周期表的成功在于能预言未知元素的性质，因为同族元素性质相似。例如当时尚未发现锗，Mendeleev 就预言其性质，并称“类硅”，应位于 IV 族的硅与锡之间。

倒置碲与碘位置为必要，在发现稀有气体后又出现类似现象。氩（39.9u）比钾（39.1u）的原子量大，按物理和化学性质钾应归于 I 族（在氩之后），而氩应与其他稀有气体成为一族，倒置又成为必要。用原子序数代替原子量按增加次序在周期表中排列元素位置就更适合。现代周期律可简述：按原子序数增加的次序排列元素，它们的物理和化学性质呈周期变化。因为与原子序数关联的是核电荷，对元素的相关性和其性质起作用的是中性原子的电子数。

现代周期表（也称长周期表）与 Mendeleev 的相类似，已有许多说明，不再重复。

1.4 电磁辐射和原子光谱

原子相互接近，围绕核的电子彼此作用，原子结合发生化学反应。因此，原子的电子排布方式决定着元素的化学性质。电子排布方式称为原子的电子结构（或构型）。中性原子所必须的电子数是由核决定的，可以采用火焰或放电激发原子辐射光谱的分析方法来确定元素的电子构型。讨论前，先介绍光的性质。

所有形式的光（x 射线、可见光、红外和紫外辐射、无线电及 TV 辐射波）都称为电磁辐射，在空间是以光速（ $c = 3.00 \times 10^8 \text{ m} \cdot \text{s}^{-1}$ ）传播，采用振幅，波长（ λ ）以及频率（ ν ）来描述其性质，其关系式：

$$\lambda \cdot \nu = c \quad (1.1)$$

通常根据辐射光谱的范围确定波长单位，无线电波的波长约 11m，可见光谱的电磁辐射波非常短，用纳米（nm）表示。可见光谱范围是从 400 至 800nm。频率的 SI 单位是赫兹（Hz），1Hz = 1 秒⁻¹ 写为 1s⁻¹。

当太阳光或普通白炽灯泡发的光经狭缝形成光束，由棱镜散射至屏上呈彩虹，是由全部可见光谱的波长组成的，称为连续光谱。光源改用含氢放电管，屏上呈线状光谱（图 1.6），是狭缝的像。通常称为原子发射光谱或线状光谱。显然，氢原子发射的可见光谱与太阳的不同，只是呈现若干相关波长的光谱。同样，所有的元素都产生各自的光谱。谱线

的波长是元素的固有性质，可用以识别新元素及混合物组成。例如你听到和看到电视介绍寻找车祸肇事者犯罪节目，可以对沾在受害者外衣的汽车油漆样品进行原子光谱分析，并对怀疑车辆油漆样品进行同样分析，比较结果，若一致，就证明怀疑对象是肇事者。

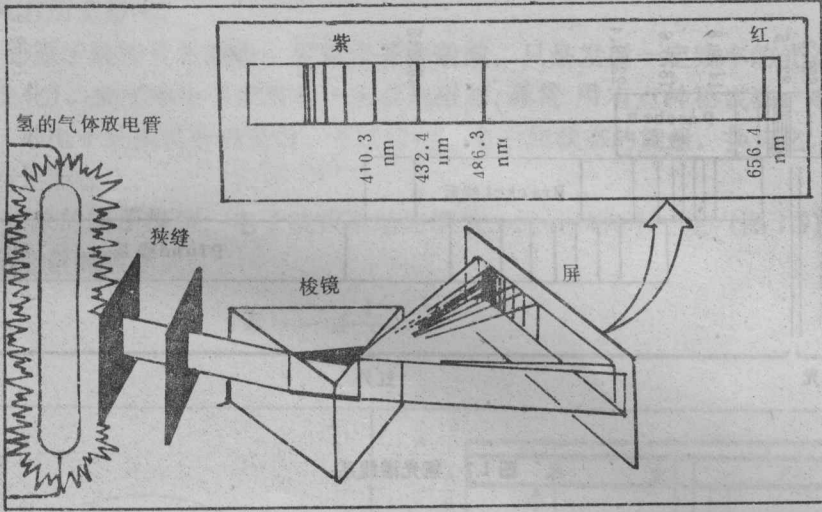


图 1.6 氢原子线状光谱。可见光区有四条谱线

有些元素的原子光谱用于路灯的高亮度照明，钠光波长 589nm、黄色光。高、低压钠蒸汽灯就用于照明，供给的能量大部分转为可见光、少部分耗于热。

线状光谱困惑物理学家许多年，1885 年 Balmer 使用下式计算出可见光谱的波长：

$$\frac{1}{\lambda} = 109678 \text{ cm}^{-1} \left(\frac{1}{2^2} - \frac{1}{n^2} \right) \quad (1.2)$$

式中 λ 为波长， n 为正整数，可取 3、4、5、6…… ∞ ， n 取定值得谱线波长。令 $n=3$ ，代入上式得： $\lambda = 6.565 \times 10^{-5} \text{ cm} = 656.5 \text{ nm}$ ，同样当 $n=4、5、6$ 时， λ 分别为 486.3、432.4、410.3nm，为氢原子可见光谱波长（见图 1.6）。凡符合式 1.2 的谱线称 Balmer 线系。

图 1.6 只标出氢原子可见光谱的波长，其红外和紫外部分谱线可用如下通式（称 Rydberg 式）表示：

$$\frac{1}{\lambda} = 109678 \text{ cm}^{-1} \left(\frac{1}{n_1^2} - \frac{1}{n_2^2} \right) \quad (1.3)$$

式中 n_1 和 n_2 为正整数，可取 1、2、3…… ∞ ，必须要 $n_2 > n_1$ ，当 $n_1=1$ ， n_2 为 2、3、4…… ∞ 的谱线称 Lyman 线系，当 $n_1=2$ ， n_2 为 3、4、5…… ∞ 的谱线即上述 Balmer 线系，以及其它线见图 1.7 和表 1.1。

Henry Moseley 发现原子序数与原子光谱的趣味话题。1895 年 W·Roentgen (1845-1923) 发现放电管中高能电子流撞击阳极产生透过力极强的射线，他称之 x-射线（曾称 Roentgen 射线）。图 1.8 为 x-射线管示意图。Moseley 发现 x-射线的频率与阳极材料有关，因此各元素的 x-射线光谱不同，分析其频率，他指出这可能与元素在周期表中位置有关，并指定一些整数（原子序数）作为元素在周期表中位号。由 Rutherford 及其