



“十二五”普通高等教育本科国家级规划教材



机械设计基础

第五版

同济大学 东北大学 中国石油大学（华东） 编

奚 鹰 李兴华 主编



高等教育出版社

“十二五”普通高等教育本科国家级规划教材

机械设计基础

Jixie Sheji Jichu

第五版

阎维入字 东北大学 中国石油大学(华东) 编
奚 鹰 李兴华 主编

高等教育出版社·北京

内容提要

本书是“十二五”普通高等教育本科国家级规划教材,是在第四版的基础上,根据教育部有关规划教材编写的要求和《高等学校机械设计基础课程教学基本要求》(少学时)的精神,结合本书的使用实践修订而成的。

本次修订,在保持本书简明、少而精特点的同时,适当拓宽了知识面。本书共 14 章,第一章总论,第二章平面机构的运动简图及其自由度,第三章平面连杆机构,第四章凸轮机构及间歇运动机构,第五章螺纹连接和螺旋传动,第六章带传动和链传动,第七章齿轮传动,第八章轮系、减速器和无级变速器,第九章轴和联轴器,第十章轴承,第十一章弹簧,第十二章机械的平衡和调速,第十三章导轨,第十四章机械设计作业。

本书可作为高等学校非机类专业机械设计基础课程的教材,也可供有关工程技术人员参考。

图书在版编目(CIP)数据

机械设计基础/奚鹰,李兴华主编;同济大学,东北大学,中国石油大学(华东)编.--5版.--北京:高等教育出版社,2017.3

ISBN 978-7-04-047395-7

I. ①机… II. ①奚… ②李… ③同… ④东… ⑤中… III. ①机械设计-高等学校-教材 IV. ①TH122

中国版本图书馆 CIP 数据核字(2017)第 023447 号

策划编辑 卢广 责任编辑 卢广 封面设计 张志 版式设计 王艳红
插图绘制 杜晓丹 责任校对 陈杨 责任印制 尤静

出版发行	高等教育出版社	网 址	http://www.hep.edu.cn
社 址	北京市西城区德外大街 4 号		http://www.hep.com.cn
邮政编码	100120	网上订购	http://www.hepmall.com.cn
印 刷	北京机工印刷厂		http://www.hepmall.com
开 本	850mm×1168mm 1/32		http://www.hepmall.cn
印 张	12.5	版 次	1980 年 5 月第 1 版
字 数	320 千字		2017 年 3 月第 5 版
购书热线	010-58581118	印 次	2017 年 3 月第 1 次印刷
咨询电话	400-810-0598	定 价	23.00 元

本书如有缺页、倒页、脱页等质量问题,请到所购图书销售部门联系调换
版权所有 侵权必究
物 料 号 47395-00

与本书配套的数字课程资源使用说明

一、注册/登录

访问 <http://abook.hep.com.cn/12269364>, 点击“注册”, 在注册页面输入用户名、密码及常用的邮箱进行注册。已注册的用户直接输入用户名和密码登录即可进入“我的课程”页面。

二、课程绑定

点击“我的课程”页面右上方“绑定课程”, 正确输入教材封底防伪标签上的 20 位密码, 点击“确定”完成课程绑定。

三、访问课程

在“正在学习”列表中选择已绑定的课程, 点击“进入课程”即可浏览或下载与本书配套的课程资源。刚绑定的课程请在“申请学习”列表中选择相应课程并点击“进入课程”。

如有账号问题, 请发邮件至: abook@hep.com.cn。

第五版序

本书是“十二五”普通高等教育本科国家级规划教材,是根据本书的教学使用情况和目前非机械类专业的课程教学实践,在2010年第四版的基础上修订而成。本次修订原则以继承为主,在着重保持本书简明、少而精等特点的同时,适当拓宽了知识面。本次修订主要做了以下几项工作:

1. 每章节增加内容提要,使读者更易掌握课程重点。
2. 更正了第四版文字、插图与计算中的一些疏漏和错误。
3. 参考新标准更新了附录内容。

4. 增加了与本书配套的电子课件。该课件由李小江主编,奚鹰主审,可登录 <http://abook.hep.com.cn/12269364> 进行下载。

本版的体系和章节顺序与第四版相同。

本书由同济大学、东北大学、中国石油大学(华东)三所高校相关教师共同修订。参加本版修订工作的有奚鹰、李兴华、虞红根、朱美华、李小江、赵乃素、路永明,由奚鹰、李兴华担任主编。

同济大学徐宝富教授详细审阅了全稿,提出了许多宝贵的修改意见,在此深表谢意。

由于编者水平有限,缺点和错误在所难免,恳请使用本书的读者批评指正。来信请寄:上海同济大学机械与能源工程学院,奚鹰收,邮编:200092,或发电子邮件至 yingxi@tongji.edu.cn。

编者

2016年12月

第四版序

本书是在2002年第三版的基础上,根据“十一五”国家级规划教材要求和《高等学校工科本科机械设计基础课程教学基本要求》(少学时)的精神,在总结第三版使用经验的基础上修订而成的。

本书在第二版的基础上新增了第十三章导轨,弥补了移动副应用的空白,使学生更易理解;新增了第十四章机械设计作业,主要考虑到本书第三版的教学使用情况和目前非机械类专业的课程教学实际。本次修订更新了螺纹连接、轴毂连接、V带传动、常用机械工程材料、钢的热处理、极限与配合及机械零件制造工艺简介等内容,并对平面连杆机构、齿轮传动、轮系、轴、联轴器、轴承及弹簧等章节的一些文字、插图进行了修订。

本版除新增导轨和机械设计作业两章内容外,体系和章节顺序基本上与第三版相同。

全国机械设计教研会名誉理事长、华中科技大学彭文生教授详细审阅了全稿,提出了许多宝贵的修改意见,在此深表谢意。

本书由同济大学、东北大学、中国石油大学(华东)3所高校相关教师共同修订。参加本版修订工作的有奚鹰、李兴华、虞红根、朱美华、李小江、赵乃素、路永明,并由汪信远、奚鹰担任主编。

本版修订原则以继承为主,在着重保持本教材简明、少而精等特点的同时,适当拓宽了知识面。由于编者水平有限,缺点和错误在所难免,恳请使用本书的教师和读者批评指正。来信请寄:上海同济大学机械工程学院奚鹰收(邮编:200092),或发电子邮件至yingxi@tongji.edu.cn。

编者

2008年12月

第三版序

本书是在 1985 年第二版的基础上,根据 1995 年审订的《高等学校工科本科机械设计基础课程教学基本要求》(少学时)的精神,结合使用这本教材的实践修订而成的。本版的体系和章节顺序除个别章节作了适当调整之外,基本上与第二版相同,全书篇幅与第二版相当。

这次修订着重在内容上进行了更新,主要有 V 带传动、链传动、渐开线圆柱齿轮承载能力计算方法、蜗杆传动、滚动轴承、螺纹连接、机器和机构的概念以及机械制造常用材料等。本版删去了起重机械零件;对某些章节的插图作了必要的更换和增减;对凸轮廓线设计、间歇机构等作了适当删减。

考虑到本书第二版的使用情况和目前非机械类专业的课程设置状况,本书保留了机械制造常用材料及钢的热处理、机械零件的结构工艺性以及附录中的极限与配合、机械零件制造工艺简介等内容。

本书带 * 和附录部分为选学内容,可酌情取舍。

使用本书时,教学中若有必要可适当调整章节顺序;对于没有开设金属工艺学课程的专业,组织教学时,建议根据具体条件适当安排机械零件加工工艺实习或见习。

浙江大学全永昕、施高义两位教授对本书进行了细心审阅,提出了很多宝贵意见,在此深致谢意。

本书由同济大学、东北大学、中国石油大学(华东)教师共同修订。参加本版修订的有汪信远、洪孟仁、陈祝林、陈全明、虞红根、朱元毅、王金、赵乃素、张树杰、胡鼎周、路永明、张慧文,由汪信远担任主编。

这次修订,从满足本课程教学基本要求和贯彻少而精原则出发,在精选和更新内容、适当拓宽知识面、保持本教材简明特色等方面作了努力,但错误和不妥之处在所难免。恳切希望使用本书

的教师和读者批评指正。对本书的意见请寄：上海 同济大学机械学院(邮编：200092)。

本书第一、二版原主编喻怀正教授和第一、二、三版编者胡鼎周教授、原主审陈近朱教授已先后去世，我们对三位教授表示诚挚的悼念。

编者

2001年12月

第二版序

本书是在第一版(1979年11月人民教育出版社)的基础上,根据1980年5月审订的高等工业学校四年制非机类专业试用的《机械原理及机械零件教学大纲(草案)》修订而成的。

相对第一版,本版的章节按照教学大纲作了适当调整,内容作了必要的增加和删减。基于非机类专业的性质和要求,为了加强基础,开拓知识面,本版着重加强对机械的一些基本原理和基本概念的阐述,机构原理部分做了适当补充,在保证有关机械零件结构设计的前提下,对强度等有关计算做了较大简化。此外,鉴于目前非机类专业多数没有开设“金属工艺学”课程,故除在第一章绪论中补充了机械零件的常用材料及热处理概念、机械零件的结构工艺性等基本内容外,并在附录中补充了公差与配合、机械零件制造工艺简介。但为了使学能很好掌握这部分内容,建议讲授时适当安排机械零件加工工艺实习或见习,以增进感性认识。

书中带*和附录部分为选学内容,使用本书时可酌情取舍。

为了便于教学,仍部分摘录了国家标准、部标准和规范。每章末附有一定数量的思考题和设计计算习题。

修订中,编者分别提供了修订初稿、意见或原版稿,此外,同济大学陈全明协助进行本书部分补充内容的编写工作。本书由喻怀正主编。

浙江大学陈近朱、施高义同志对本书进行了审阅,提出许多宝贵意见,在此致以衷心感谢。

限于编者水平,缺点错误在所难免,恳切希望使用本书的教师和读者批评指正,特此先致以谢意。对本书的意见请寄上海同济大学机械系喻怀正收。

编者

1985年1月

第一版序

本书是根据教育部委托召开的高等学校工科基础课机械原理、机械零件、机械设计、工程热力学、传热学教材会议讨论的《机械设计基础》教材编写大纲编写的,作为高等学校工科非机械类专业65学时左右“机械设计基础”或“机械原理和机械零件”课程的试用教材。

全书共十八章,包括机械原理和机械零件的一些基本内容及其应用,扼要地介绍了本课程的新发展。在编写中力求简明易懂,图表数据确切实用。每章末附有一定数量的思考题和设计计算习题,供教学中使用。

本书基本上采用国际单位制,并尽量采用国际通用的符号和脚注(滚动轴承考虑目前我国有关标准的实际情况,仍保留原用工程单位制和符号)。

由于非机械专业面广,各专业要求不同,因此,本书除反映其通用性外,还在内容取舍、例题和习题选择上,尽可能照顾各专业的要求。本书的内容是按80学时的要求编写的,为了便于教学,还部分地摘录了国家标准、部标准和规范。在使用时,可根据专业要求和学时数进行取舍和调整,有的内容还可以自学,必要时也可在教学过程中作些补充。

参加本书审稿的有清华大学、北京钢铁学院、北京航空学院、北京化工学院、天津大学、太原工学院、大连工学院、哈尔滨建筑工程学院、上海交通大学、上海化工学院、上海工业大学、上海业余工业大学、南京工学院、合肥工业大学、浙江水产学院、江西冶金学院、华中工学院、武汉地质学院、武汉钢铁学院、中南矿冶学院、广西大学、郑州工学院、西安交通大学、西安工业学院、成都科学技术大学、重庆大学、中国矿业学院以及其他兄弟院校的同志,由浙江大学陈近朱、施高义,西安冶金建筑学院高毅男、赵万鑫主审。1978年10月在广西南宁、1979年4月在上海先后召开了两次审

稿会,对本书进行了初审和复审,提出了许多很好的意见。主审于1979年6月至7月还对全书进行了认真、细致的审阅。在编写过程中,许多兄弟院校和单位的同志对本书提供了许多有益的意见。对以上所有单位和同志,在此一并致谢。

参加本书编写的有:同济大学喻怀正(绪论、第二章、九章、十一章、十八章)、洪孟仁(第五章、十章)、朱元毅(第十六章)、汪信远(第八章)、梅扬武(第三章、十五章),东北工学院王世钊(第一章)、丁津元(第十四章)、王金(第六章、十三章),华东石油学院胡鼎周(第四章、十七章)、张慧文(第十二章)、路永明(第七章)。此外,本书定稿前,同济大学陆敬严、田淑荣、刘春元,华东石油学院王锡庶等先后参与了整理和修改工作。本书由喻怀正主编。

由于编者水平所限,加以时间仓促,缺点错误在所难免,切望使用本书的同志批评指正。

编者

1979年7月

目 录

第一章 总论	1
§ 1-1 本课程的研究对象和内容	1
§ 1-2 机械设计的基本要求和一般程序	4
§ 1-3 机械零件的强度	7
§ 1-4 常用机械工程材料和钢的热处理	11
§ 1-5 机械零件的结构工艺性	17
习题	23
第二章 平面机构的运动简图及其自由度	25
§ 2-1 运动副及其分类	25
§ 2-2 平面机构运动简图	28
§ 2-3 平面机构的自由度	32
习题	38
第三章 平面连杆机构	40
§ 3-1 铰链四杆机构的基本形式和性质	40
§ 3-2 铰链四杆机构曲柄存在的条件	49
§ 3-3 铰链四杆机构的演化	51
§ 3-4 平面四杆机构的设计	56
习题	64
第四章 凸轮机构及间歇运动机构	66
§ 4-1 凸轮机构的应用和分类	66
§ 4-2 从动件常用的运动规律	68
§ 4-3 盘形凸轮轮廓曲线的设计	72
§ 4-4 凸轮机构设计中应注意的问题	78
§ 4-5 间歇运动机构	81
习题	89
第五章 螺纹连接和螺旋传动	91
§ 5-1 螺纹的主要参数和常用类型	91

§ 5-2	螺旋副的受力分析、效率和自锁	95
§ 5-3	螺纹连接和螺纹连接件	98
§ 5-4	螺栓连接的强度计算	102
§ 5-5	设计螺纹连接时应注意的问题	109
§ 5-6	螺旋传动	112
	习题	114
第六章	带传动和链传动	117
§ 6-1	带传动的类型和应用	117
§ 6-2	带传动工作情况分析	124
§ 6-3	普通 V 带传动的设计计算	128
§ 6-4	V 带轮的材料和结构	135
§ 6-5	链传动的类型、结构和特点	139
§ 6-6	链传动的运动特性	145
§ 6-7	滚子链传动的设计计算	147
	习题	153
第七章	齿轮传动	155
§ 7-1	齿轮传动的特点和分类	155
§ 7-2	齿廓啮合基本定律	156
§ 7-3	渐开线和渐开线齿廓的啮合特性	158
§ 7-4	直齿圆柱齿轮各部分名称及标准直齿圆柱 齿轮的基本尺寸	161
§ 7-5	渐开线齿轮的正确啮合和连续传动的 条件	167
§ 7-6	轮齿的切削加工方法、轮齿的根切现象及 最少齿数	169
§ 7-7	轮齿的失效和齿轮材料	174
§ 7-8	直齿圆柱齿轮的强度计算	178
§ 7-9	斜齿圆柱齿轮传动	189
§ 7-10	直齿锥齿轮传动	197
§ 7-11	蜗杆传动	203
§ 7-12	齿轮、蜗杆和蜗轮的结构	210

习题	212
第八章 轮系、减速器和无级变速器	215
§ 8-1 轮系的功用和分类	215
§ 8-2 定轴轮系及其传动比	218
§ 8-3 周转轮系及其传动比	222
*§ 8-4 少齿差行星齿轮传动	228
§ 8-5 减速器	230
§ 8-6 无级变速器简介	234
习题	236
第九章 轴和联轴器	240
§ 9-1 轴的分类和材料	240
§ 9-2 轴的结构	243
§ 9-3 轴的计算	246
§ 9-4 轴毂连接	251
§ 9-5 联轴器和离合器	258
习题	270
第十章 轴承	273
§ 10-1 滑动轴承的类型、结构和材料	273
§ 10-2 非液体摩擦滑动轴承的计算	279
*§ 10-3 液体摩擦滑动轴承简介	280
§ 10-4 滚动轴承的类型和代号	282
§ 10-5 滚动轴承的寿命和选择计算	289
§ 10-6 滚动轴承的组合设计	296
§ 10-7 轴承的润滑、润滑装置和密封装置	301
习题	305
第十一章 弹簧	307
§ 11-1 概述	307
§ 11-2 弹簧材料和制造	308
§ 11-3 圆柱螺旋压缩弹簧的设计计算	310
习题	319

第十二章 机械的平衡和调速	320
§ 12-1 回转构件的平衡	320
§ 12-2 机械速度波动的调节	323
习题	327
第十三章 导轨	328
§ 13-1 导轨的类型及设计要求	328
§ 13-2 滑动导轨	330
§ 13-3 滚动导轨	334
§ 13-4 静压导轨	336
习题	337
第十四章 机械设计作业	338
附录 I 极限与配合	345
习题	356
附录 II 机械零件制造工艺简介	357
习题	378
主要参考文献	379

第一章 总 论

[内容提要]

1. 介绍机械设计基础课程的研究对象、主要内容、零件和构件的基本概念；
2. 介绍机械设计的基本要求、机械零件设计的基本要求以及机械设计的一般程序；
3. 介绍机械零件所受的载荷和应力的类型以及许用应力和安全系数；
4. 介绍常用机械工程材料、钢的热处理及机械零件材料的选择要求；
5. 介绍为满足机械零件的结构工艺性所必须注意的几个事项。

§ 1-1 本课程的研究对象和内容

人类为了代替或减轻人的劳动、提高生产率,创造和发展了种类繁多的机械。机械工业担负着为国民经济各部门提供技术装备的重要任务。机械工业的发展水平是社会生产力发展水平的重要标志之一。

机械是机器和机构的总称。机器是执行机械运动的装置,用来变换或传递能量、物料与信息。机器一般可以分为原动机(发动机)和工作机两类。将非机械能变换成机械能的机器称为原动机,例如内燃机、电动机等。用来改变被加工物料的位置、形状、性能、尺寸和状态的机器称为工作机,例如:用来运输和传送物料的输送机(起重机、汽车等),用来改变物料外形、尺寸的金属切削机床,用来获得或变换信息的信息机(录音机、计算机等)。

图 1-1a 所示为内燃机,它由气缸体 1、活塞 2、连杆 3、曲轴 4、齿轮 5 和 6、凸轮 7、进气阀推杆 8(排气阀部分在图中未画出)

等组成。燃气推动活塞 2 在气缸体 1 中作往复直线移动,通过连杆 3 使曲轴 4 作连续转动,从而将燃气的热能转换为机械能。

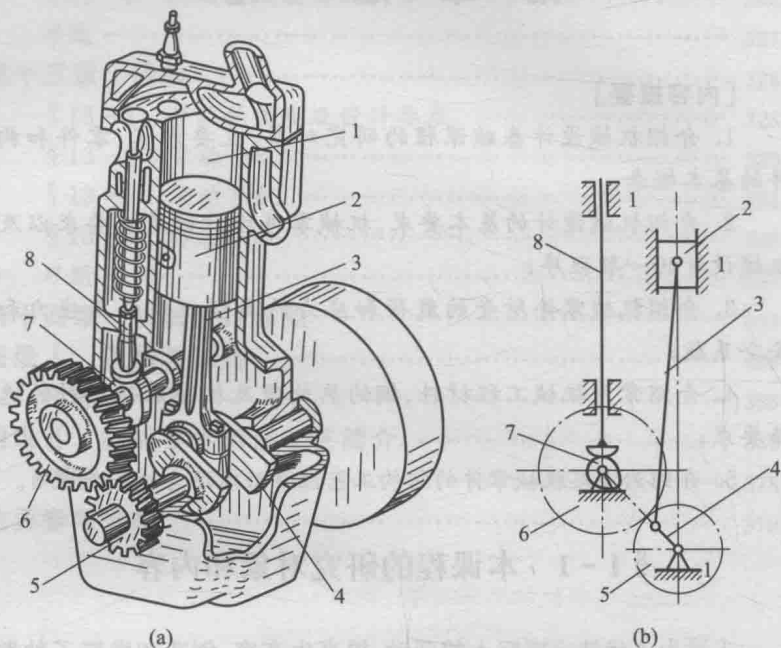


图 1-1 内燃机

图 1-2a 所示为颚式破碎机,它由机架 1、偏心轴 2、动颚 3、肘板 4 等组成。由电动机通过 V 带(图中未画出)驱动带轮 7(与偏心轴的一端固连,偏心轴的另一端与飞轮 6 固连),使偏心轴随之转动,将置于动颚 3 与定颚板(与机架固连)5 之间的物料破碎。

机构是机器的组成部分。机构是由构件以可动连接方式连接起来的、用来传递运动和力的构件系统。一部机器包含一个或若干个机构。机器中常用的机构有连杆机构、凸轮机构、齿轮机构、间歇运动机构等。

图 1-1 和图 1-2 所示的两种机器都包含了许多能够相对运动的构件,它们分别组成了若干个机构。例如图 1-1 所示的内燃