

# 查海

新石器时代聚落遗址发掘报告

(中册)

辽宁省文物考古研究所 编著

文物出版社

# 查 海

——新石器时代聚落遗址发掘报告

(中册)

辽宁省文物考古研究所 编著

编著者 辛 岩



 文物出版社

北京·2012年

## 第四章 “中心” 墓地与居室葬

### 第一节 “中心” 墓地

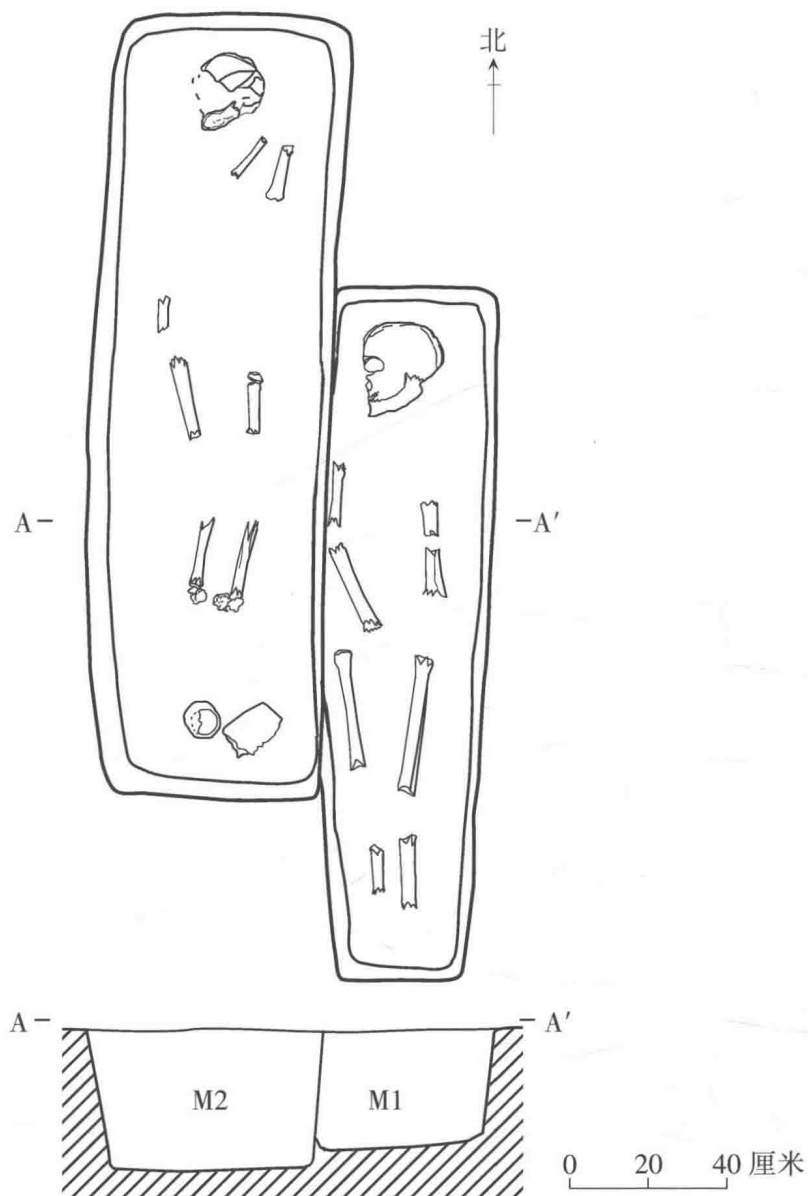
墓地位于聚落的中部（图版四九，五〇、五一），占地面积约 500 平方米，共发掘清理出 10 座墓葬（编号 M1 ~ M10），2 个祭祀坑（编号 H34、H36），1 处龙形堆石遗迹。

#### 一 墓葬形制和随葬品

墓地中 10 座墓葬埋葬较为集中紧密，有些墓葬相互间有叠压打破关系。墓葬均开口于①层下，凿于基岩内，皆为长方形土坑竖穴墓，墓坑一般长 1.6 ~ 3.0、宽 0.5 ~ 0.9 米，深浅不一。墓坑基本为南北向。10 座墓中 8 座发现有人骨，2 座人骨已朽无，而 8 座见人骨的墓中，只有 M8 人骨保存较好。除 M7 为一成年女性与二小孩合葬外，其余均为单人葬，死者头北足南，仰身直肢，大多面向西。墓主人为男性的 2 座，女性的 4 座，其余不详，年龄在 25 ~ 40 岁之间。仅 M2、M8 中有随葬品。各墓之间的打破关系为（箭头方向表示打破）：M2 → M1；M3 → M4；M9 → M7（见附表 25 查海遗址中心墓地墓葬一览表）。

**M1** 紧邻龙形堆石，在龙形堆石的东南侧，西与 M8 间隔 1.25 米，位于 M2 东侧，西北角被西侧偏上 M2 打破，正北向。墓穴长方形，填土为灰黑色。墓口大于墓底，北端宽于南端。墓壁、墓底均较平整。墓口长 1.8、北端宽 0.42、南端宽 0.3，墓底长 1.72、北端宽 0.34、南端宽 0.26，墓深 0.3 米。单人葬，成年男性，头北足南，仰身直肢，面向西。尸骨保存不好，腐蚀严重，仅存头骨、上肢骨及下肢骨残块。墓内无随葬品（图三七四；图版五二、五三）。

**M2** 紧邻龙形堆石，亦在龙形堆石的东南侧，位于 M1 西侧，打破 M1 西北角，正北向。墓穴圆角长方形，填土为灰黑色出土少量的鹿科左侧距骨碎块（图版二八三）。墓口大于墓底，北端略宽于南端，西壁稍外弧。墓壁、墓底均较平整。墓口长 2.04、北端宽 0.62、南端宽 0.54，墓底长 1.94、北端宽 0.5、南端宽 0.44，深 0.38 米。单人葬，成年女性，头北足南，仰身直肢，面向西。尸骨保存不好，腐蚀严重，仅存头骨、上肢骨、下肢骨及踝骨残块。足下随葬 2 件素面红褐

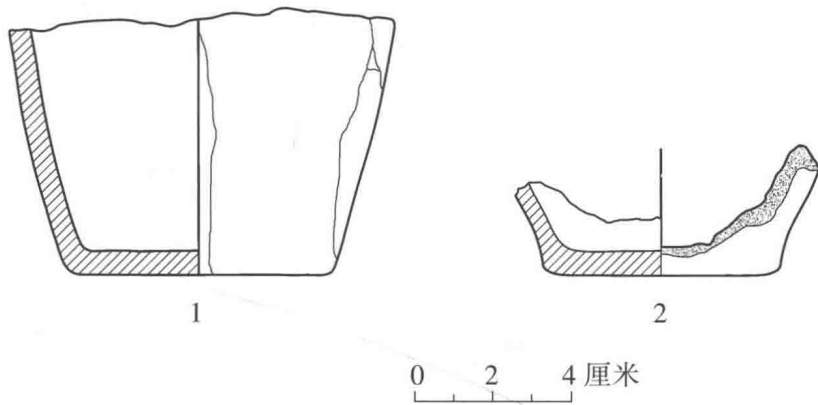


图三七四 M1 及 M2 平、剖面图

陶小罐（图三七四；图版五二、五三）。皆为直腹罐，夹砂红褐陶，上部残，素面。M2:1，底径 7.0、残高 6.7 厘米（图三七五，1；图版一三五，3）；M2:2，底径 6.0、残高 3.4 厘米（图三七五，2）。

从该墓随葬品看，这个墓至少中期就存在。

**M3** 位于 M1 东南，间距 3 米，西距 M7 和 M9 约 0.25~0.35 米，墓向 350°。打破西侧偏下的 M4 东北角。墓穴圆角长方形，填土为灰黑色。墓口大于墓底，北宽南窄，墓壁斜平，南北两端略外弧，墓底北高南低，斜平。墓口长 1.98、北端宽 0.8、南端宽 0.64 米，墓底长 1.76、北端宽



图三七五 M2 陶器

1、2. 小直腹罐 (M2:1、M2:2)

0.6、南端宽0.44米，墓口至底中部垂直深度0.88米。单人葬，25岁左右女性，头北足南，仰身直肢，仰面。尸骨略靠近西侧穴壁，腐蚀严重，仅存头骨、肩胛骨、肋骨、上肢骨、下肢骨等部分残块。无随葬品（图三七六；图版五四；图版五五，1）。

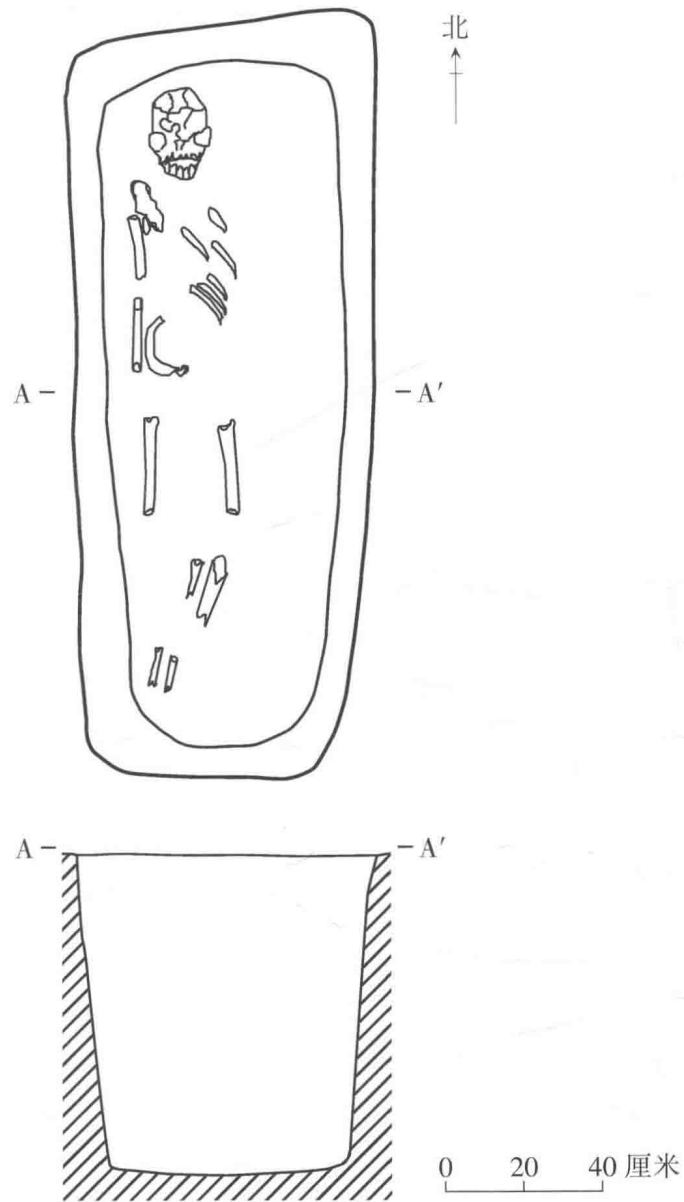
**M4** 位于M3西侧下方，其东北角被M3打破，墓向355°。墓穴圆角长方形，填土为灰黑色。墓口大于墓底，北宽南窄，墓壁及墓底较平整。墓口长2.22、宽0.9，墓底长2.14、宽0.84，墓深0.23米。单人葬，成年女性，头北足南，仰身直肢，仰面。尸骨腐蚀严重，仅存不完整的头骨、上肢骨及下肢骨残块。无随葬品（图三七七；图版五四）。

**M5** 位于M4的东南，间距0.1米，墓向正北。墓穴圆角长方形，填土为黄灰黑杂花色。墓圪不甚规整，东壁略外凸，墓口大于墓底，北侧有二层台，墓底北高南低。墓口长2.76、北宽0.8~0.6、南宽0.7，墓深0.4，二层台高0.15米。尸骨仅存1小块胫骨，为成年人骨骼。无随葬品（图三七八；图版五五，2）。

**M6** 位于M8南侧，间距5.1米，打破东侧M10西壁，墓向16°。墓穴圆角长方形，填土为灰黑色。墓口略大于墓底，墓壁、墓底较平整。墓口长1.84、两端宽0.6、中部宽0.64米，墓底长1.72、北端宽0.44、南端宽0.5米，墓深0.52米。尸骨朽无。无随葬品（图三七九，1）。

**M7** 位于M1南侧，间距2.5米，东距M4约0.25米，南端被M9打破，墓向339°。墓穴窄长，圆角长方形，填土为黄灰黑杂花土。墓口略大于墓底，西壁内凹，东壁外凸。墓口长3.0、北端宽0.56、南端宽0.6米，墓底长2.86、北端宽0.46、南端宽0.46米，墓深0.5米。合葬墓，墓内南部为一成年女性尸骨，头北足南，仰身直肢。尸骨腐蚀严重，仅存头骨、上肢骨及下肢骨残块。墓内北部残存2具未成年人头骨残片。推测为母子合葬墓。无随葬品（图三八〇；图版五六，1）。

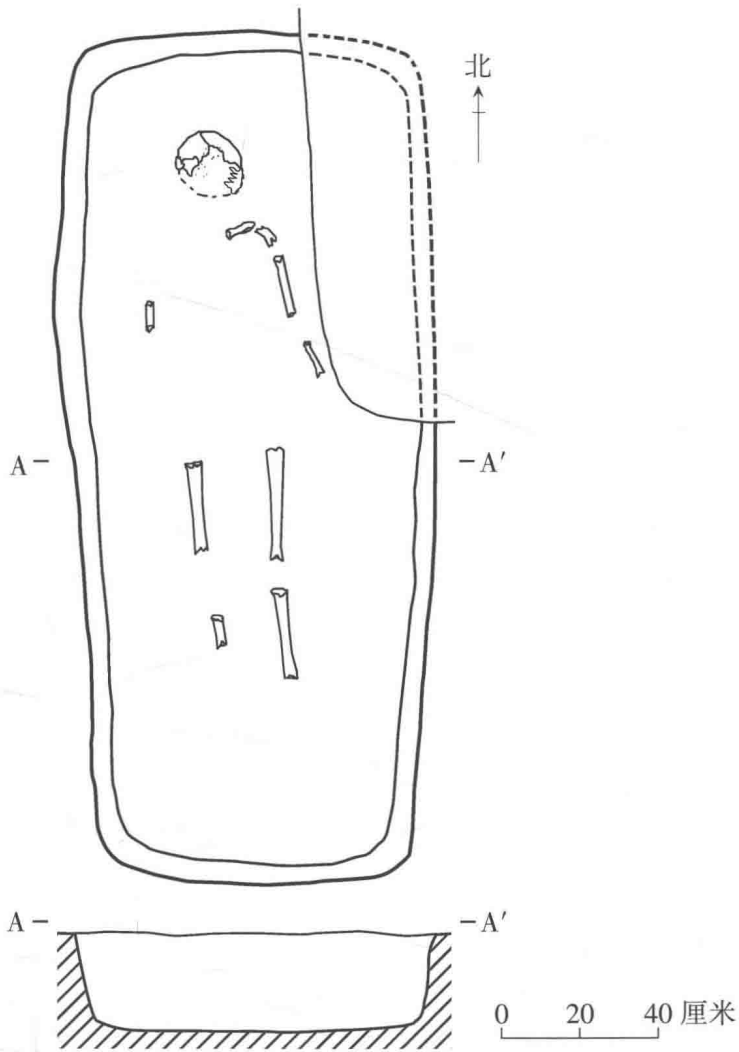
**M8** 位于墓区北端，北侧紧邻龙形堆石，间距3.4米，东与M1、M2间距1.25米。方向345°。墓口北端被祭祀坑H36叠压打破。墓穴圆角长方形，直壁，平底，长2.24、宽0.65、深0.56米。墓内填土呈黑灰色，土质松软，发现少量残碎陶片及1件残石斧、1块鹿科左侧距骨



图三七六 M3 平、剖面图

(图版二八三, 3)。单人葬, 40 岁左右男性, 头北足南, 仰身直肢, 面向西。尸骨腐蚀较严重, 头骨、盆骨及下肢骨部分保存较好, 尸骨上部仅残留 1 小段肱骨。足部堆放 23 件石器。A 型石斧 5 件, C 型石斧 3 件, 石斧残块 1 件, Bb 型饼形器 1 件, D 型石刀 1 件, A 型石凿 2 件, B 型石凿 1 件, 沟槽器 2 件, A 型研磨器 1 件, B 型研磨器 1 件, D 型研磨器 1 件, 砺石 1 件, 石球 3 件 (图三八一; 图版五七)。

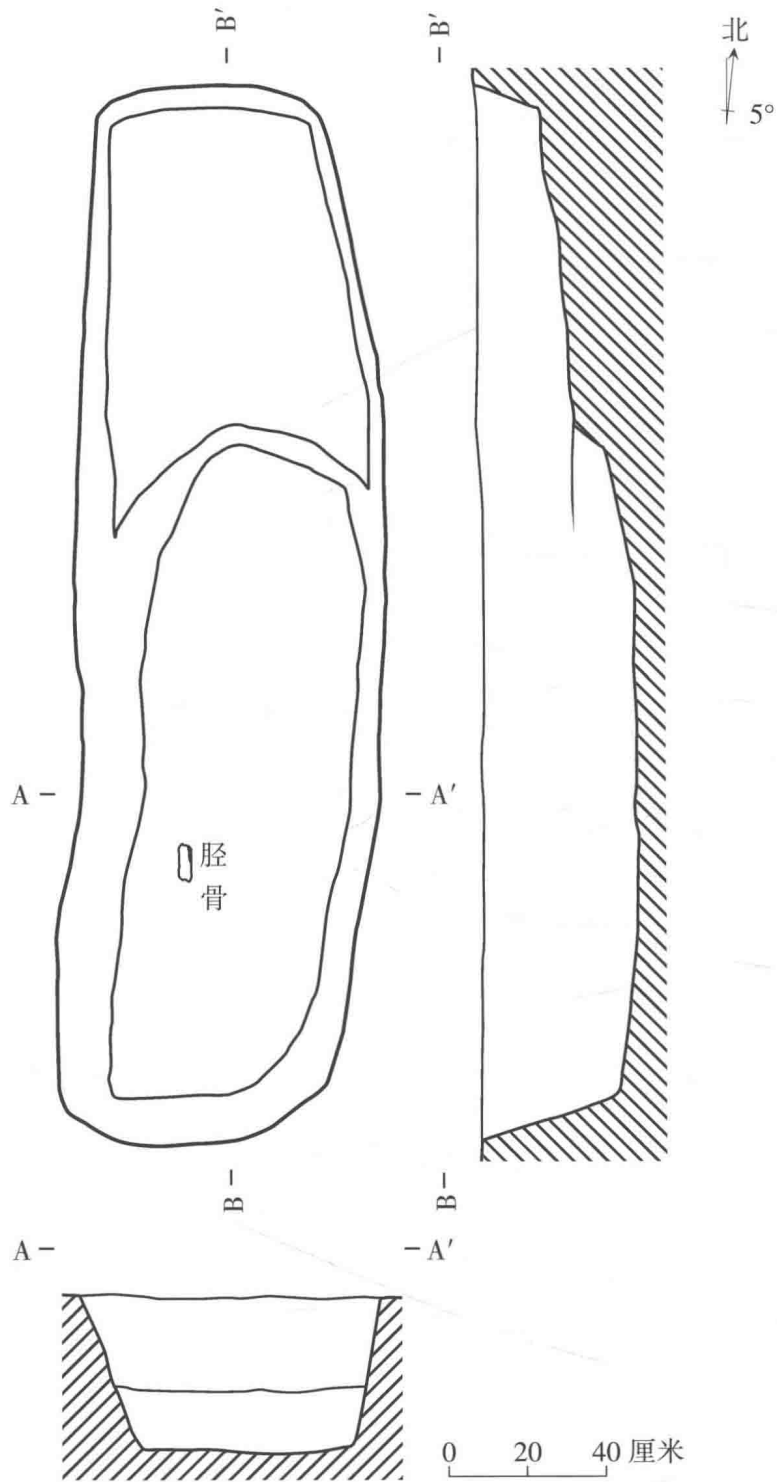
A 型石斧 5 件。M8:7, 褐色页岩, 磨制而成, 弧顶, 弧刃, 正锋, 侧棱明显, 顶部有打击痕迹, 面刃部有打制崩疤, 残长 15.1、顶宽 6.4、刃部 9.1、厚 3.0 厘米 (图三八二, 1; 图版一六



图三七七 M4 平、剖面图

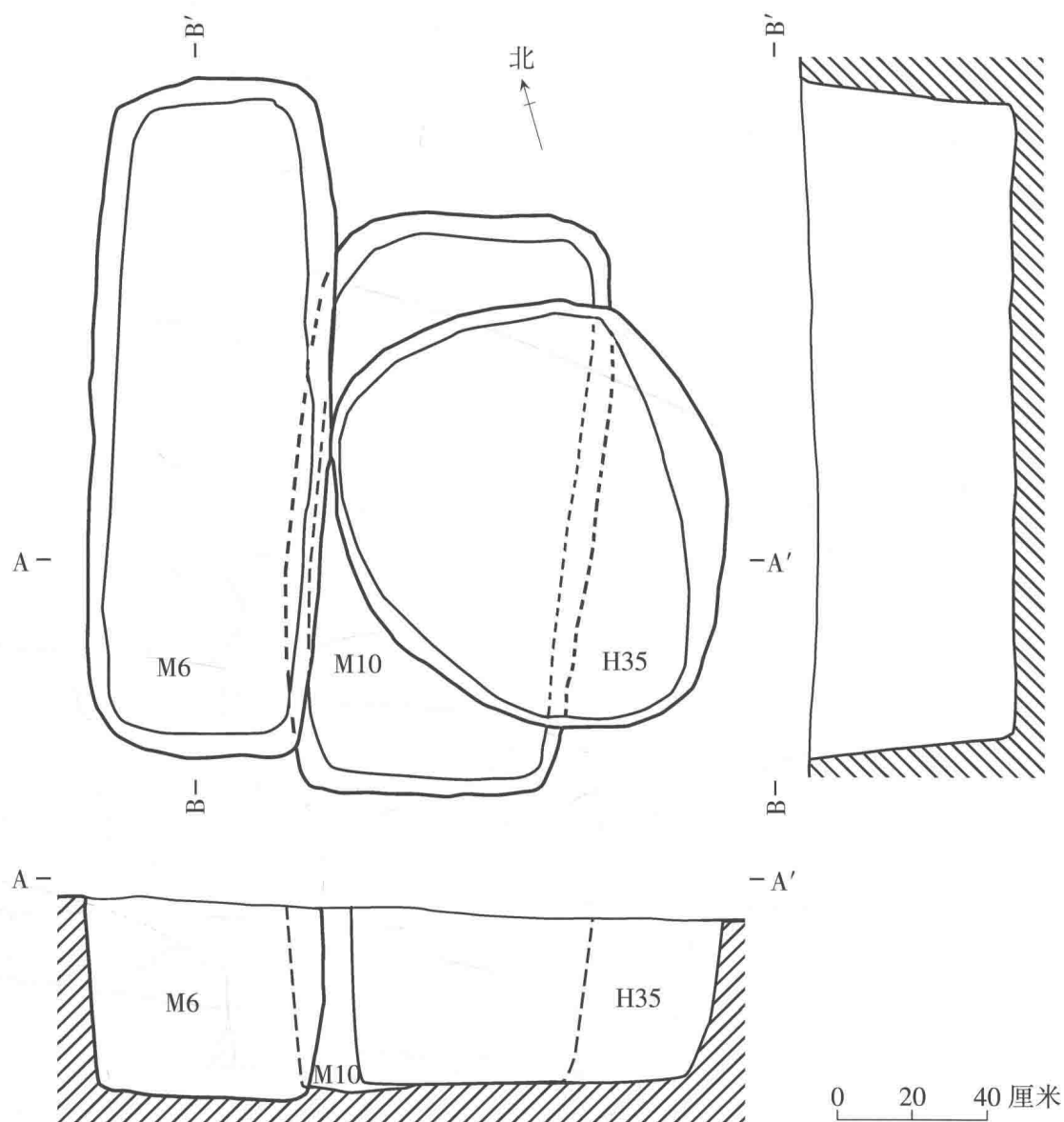
六, 2); M8:18, 淡青色页岩, 磨制而成, 弧顶, 弧刃, 正锋, 侧棱明显, 顶部有打击痕迹, 面刃部有打制崩疤, 残长 7.9、顶宽 4.2、刃部 5.6、厚 1.3 厘米 (图三八二, 2; 图版一六六, 3); M8:19, 淡青色页岩, 磨制而成, 弧顶, 弧刃, 正锋, 侧棱圆滑, 近刃侧棱角明显, 顶端有打制崩疤, 长 6.3、顶宽 3.0、刃部 3.9、厚 1.3 厘米 (图三八二, 3; 图版一六六, 5); M8:1, 灰色页岩, 磨制而成, 弧顶, 弧刃, 正锋, 侧棱圆滑, 棱角不显, 顶部及一侧棱面有打制崩疤, 刃部有破茬, 斧身局部有细密琢点, 长 10.3、顶宽 4.2、刃部 5.9、厚 2.5 厘米 (图三八二, 4; 图版一六六, 1); M8:11, 褐色页岩, 磨制, 弧顶, 弧刃, 正锋, 侧棱圆滑, 不显棱角, 长 9.0、刃宽 4.8、厚 1.2 厘米 (图三八二, 11);

C 型石斧 3 件。M8:8, 白色石灰岩, 打制, 粉蚀较严重, 弧顶, 尖刃, 正锋, 侧棱锋利, 长 7.3、宽 3.1、厚 0.9 厘米 (图三八二, 6; 图版一七二, 3); M8:14, 深灰色页岩打制, 扁平体,



图三七八 M5 平、剖面图





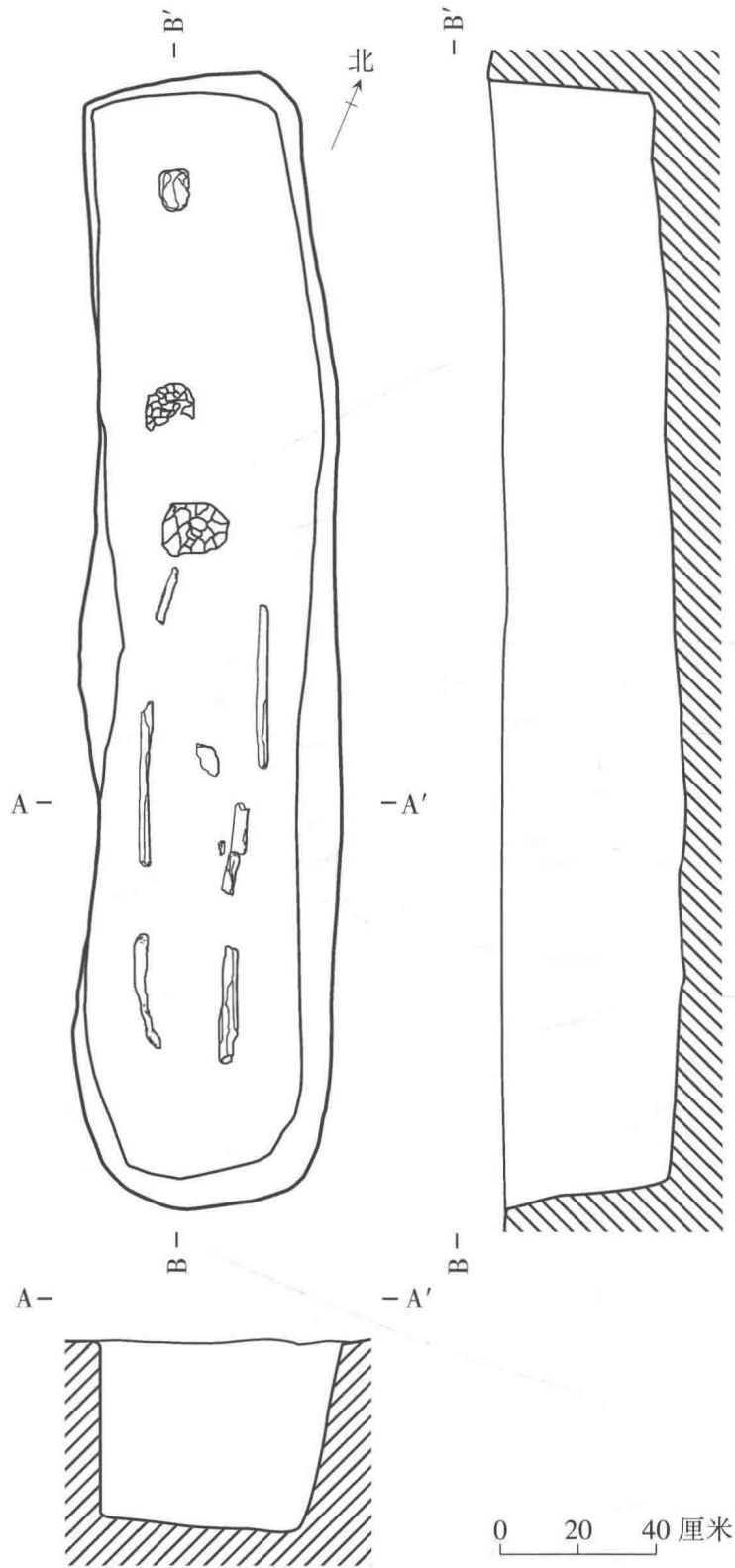
图三七九 M6 - M10 - M35 平、剖面图

小弧刃，一侧打成斜面，使用崩痕明显，体长 12.4、刃宽 6.2、厚 1.6 厘米（图三八二，5；图版一七二，2）；M8:17，灰色石灰岩，腐蚀严重，打制，周边锋利，长 6.1、宽 5.8、厚 1.9 厘米。

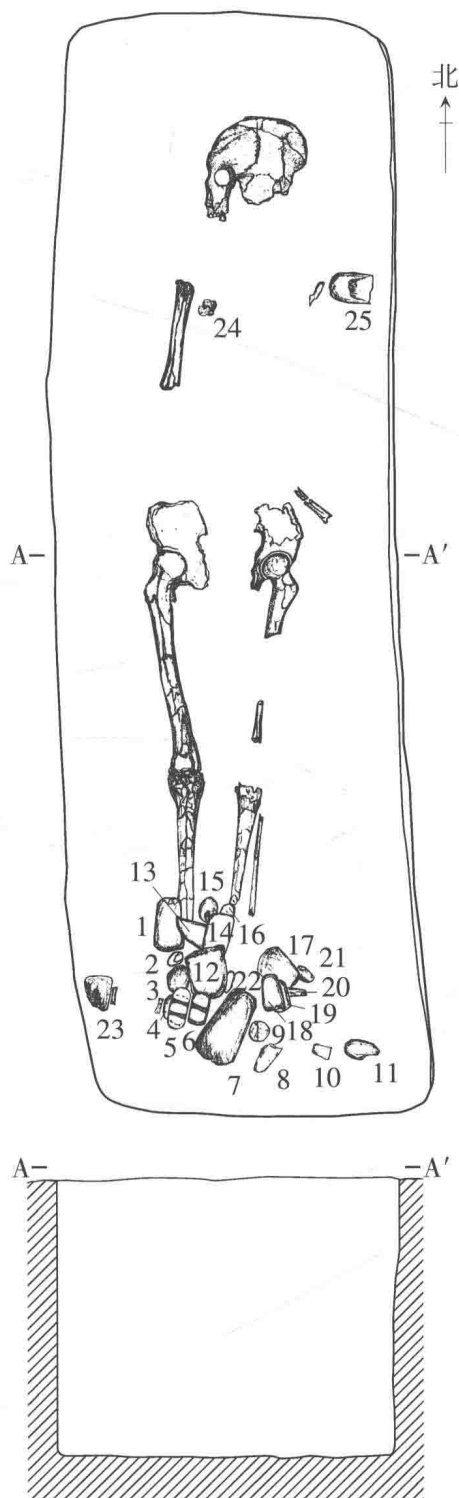
石斧残块 1 件，M8:23，灰色页岩，已粉蚀。

Bb 型饼形器 1 件，M8:4，红褐色砾石，圆角四边形，器表光滑，长 5.6、宽 5.2、厚 1.7 厘米（图三八二，8；图版二〇二，6）。

D 型石刀 1 件，M8:13，青色页岩，打制，形状不规则，弧刃，正锋，有破碴，长 8.2、刃宽 11.0、厚 0.9 厘米（图三八二，9；图版一九五，4）。

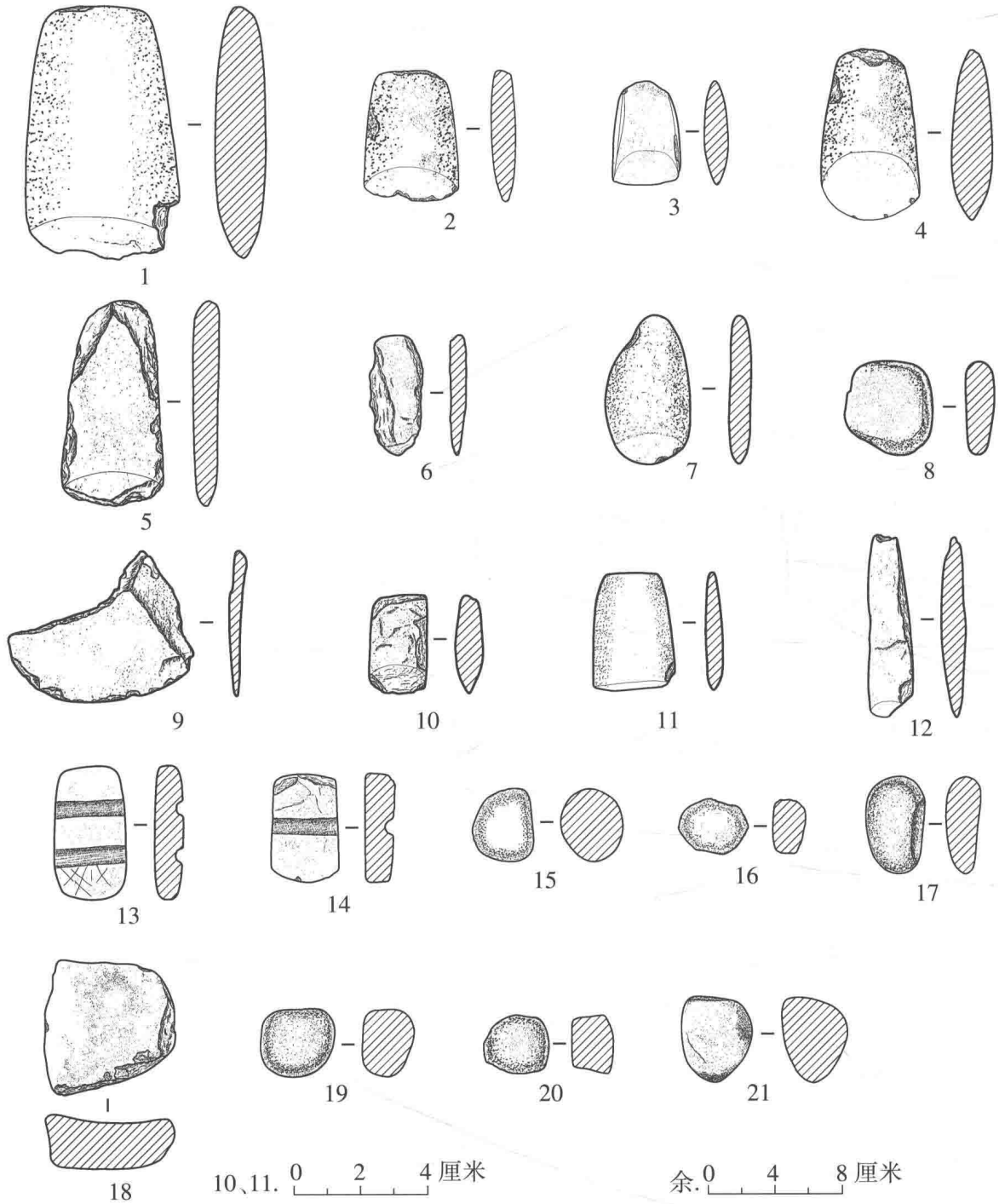


图三八〇 M7 平、剖面图



图三八一 M8 平、剖面图

- 1、7、8、11、14、18、19、23、25. 石斧 2、3. 小石球 4. 饼形器 5、6. 沟槽器  
9、15~17、21. 研磨器 12. 砺石 13. 石刀 10、20、22. 石凿 24. 鹿科距骨 25. 石斧（填土内）



图三八二 M8 石器

1~4, 7. A 型石斧 (M8:7、M8:18、M8:19、M8:1、M8:11) 5, 6. C 型石斧 (M8:14、M8:8) 8. Bb 型饼形器 (M8:4) 9. D 型石刀 (M8:13) 10, 11. B 型石凿 (M8:22、M8:10) 12. A 型石凿 (M8:20) 13, 14. 沟槽器 (M8:5、M8:6) 15. A 型研磨器 (M8:9) 16. D 型研磨器 (M8:16) 17. B 型研磨器 (M8:21) 18. 砺石 (M8:12) 19~21. 石球 (M8:3、M8:2、M8:15)

A 型石凿 1 件。M8:20, 深灰色页岩磨制而成, 长条形扁平体, 弧刃, 侧锋, 锋利, 顶端及刃侧一角残断, 残长 11.0、刃宽 2.6、厚 1.5 厘米 (图三八二, 12; 图版一九六, 3)。

B 型石凿 2 件, M8:10, 青色细壁角斑质页岩磨制, 梯形扁平体, 两侧平磨, 近平刃, 刃侧一角破碴, 体长 3.6、刃宽 2.4、厚 0.4 厘米 (图三八二, 11; 图版一九六, 4); M8:22, 浅灰色页岩磨制, 长方扁平体, 刃锋利, 长 2.9、刃宽 1.7 厘米 (图三八二, 10)。

沟槽器 2 件。M8:5, 褐色页岩磨制成, 椭圆形, 器身光滑, 棱角不显, 一面有两道沟槽, 槽底有使用痕迹, 宽端与近宽端沟槽间隙刻画网格纹, 长 7.8、宽 4.2、厚 1.6、槽宽 1.0、深 0.4 厘米 (图三八二, 13; 图版二三三, 4); M8:6, 浅灰色云母变质岩磨制成, 形体扁平, 两端外弧, 棱角分明, 器身一面有一道沟槽, 长 6.5、宽 3.9、厚 1.7、槽宽 1.2、深 0.6 厘米 (图三八二, 14; 图版二三三, 3)。

A 型研磨器 1 件, M8:9, 青灰色河光石, 形状不规则, 一个光平研磨面, 尖角处有敲击点, 高 3.6、长 4.2、宽 3.7 厘米 (图三八二, 15; 图版二二八, 6)。

B 型研磨器 1 件, M8:21, 黄白色花岗岩, 椭圆形, 长直径 5.7、短直径 3.6、厚 2.0 厘米 (图三八二, 17)。

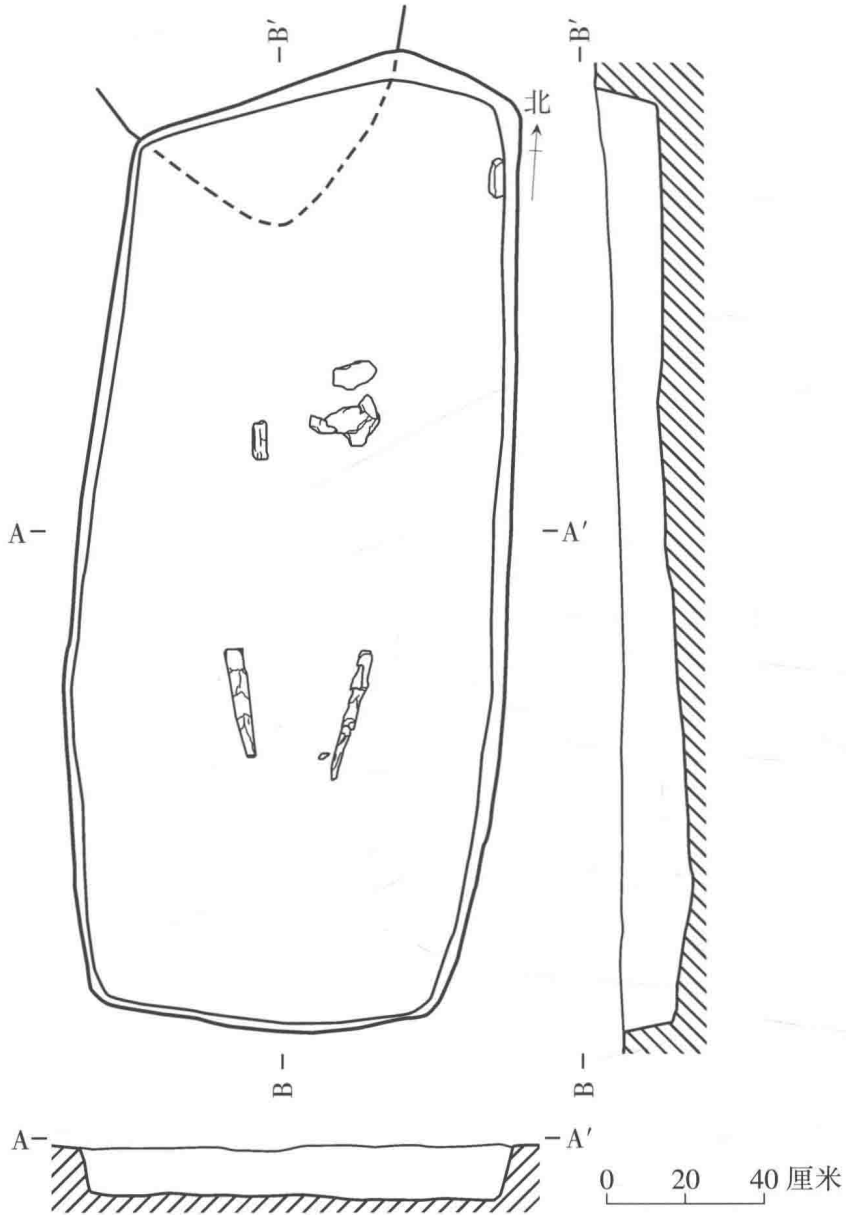
D 型研磨器 1 件, M8:16, 黄白色花岗岩, 椭圆形, 打制, 两个光平研磨面, 长直径 4.1、短直径 3.3、厚 1.7 厘米 (图三八二, 16)。

砺石 1 件, M8:12, 黄色花岗岩石块, 使用磨面下凹, 边长 8.4、宽 6.6、厚 3.6 厘米 (图三八二, 18)。

石球 3 件, 皆红褐色河光石。M8:2, 两端残断, 残长 3.4、宽 3.9、厚 2.5 厘米 (图三八二, 20; 图版二三七, 5); M8:3, 近球形, 长 4.3、宽 4.8、厚 3.3 厘米 (图三八二, 19; 图版二三八, 3); M8:15, 一个光平研磨面, 尖角处有敲击点, 高 4.6、长 4.3、宽 4.2 厘米 (图三八二, 21)。

**M9** 位于 M7 南侧, 打破 M7 南壁, 西南为 M10, 间距 0.5 米, 东为 M4, 间距 0.35 米, 墓向 13°。墓穴长方形, 填土为黄灰黑杂花土。墓口略大于墓底, 北端稍宽于南端, 四壁略外弧, 墓底北高南低, 斜平。墓口长 2.48、北端宽 1.0、南端宽 0.92 米, 墓底长 2.4、北端宽 0.9、南端宽 0.84 米, 墓深 0.12-0.2 米。单人葬, 成年人, 头北足南, 推测为仰身直肢。尸骨腐蚀严重, 仅存小部分头骨、肱骨及胫骨残块。无随葬品 (图三八三; 图版五六, 2)。

**M10** 位于 M8 南侧, 间距 5.1 米, 西壁被 M6 打破, 中部被 H35 打破, 墓向 16°。墓穴圆角长方形, 填土为黑灰色。墓口略大于墓底, 北端稍宽于南端, 斜壁平底。墓口长 1.6、北端宽 0.8、南端宽 0.66 米, 墓底长 1.46、北端宽 0.66、南端宽 0.6 米, 墓深 0.44 米。尸骨腐蚀严重, 仅存 1 小块股骨。葬式不清。无随葬品 (图三七九; )。

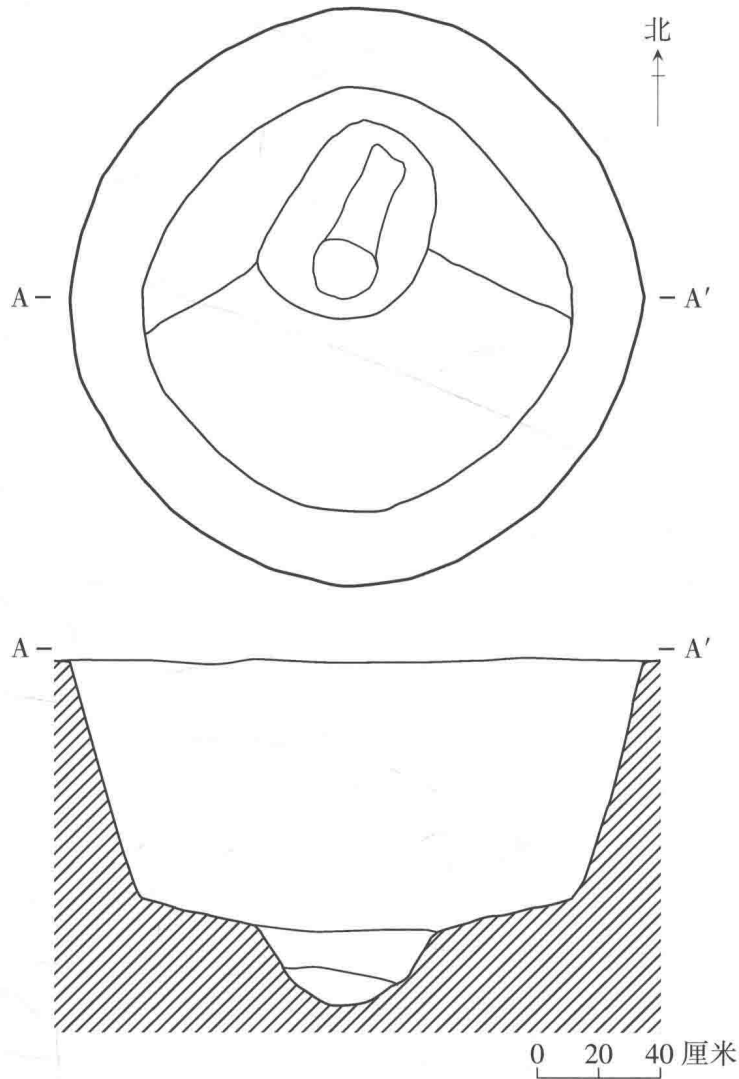


图三八三 M9 平、剖面图

## 二 祭祀坑

位于墓区内，共发现 2 个，编号为 H34、H36（详见附表 24 查海遗址室外窖穴一览表）。

**H34** 位于墓区最南端，开口于 1 层下，凿于基岩内。圆形，坑口大于坑底，斜直壁，平底，底中部偏北有一椭圆形寰底小坑。坑内黑灰色土，土质松软，内含灰烬成分较大，并出有火烧过的猪骨小碎块。坑口直径 1.9、底径 1.4、深 0.9 米，底部小坑南北 0.6、东西 0.5、深 0.24 米（图三八四）。



图三八四 H34 平、剖面图

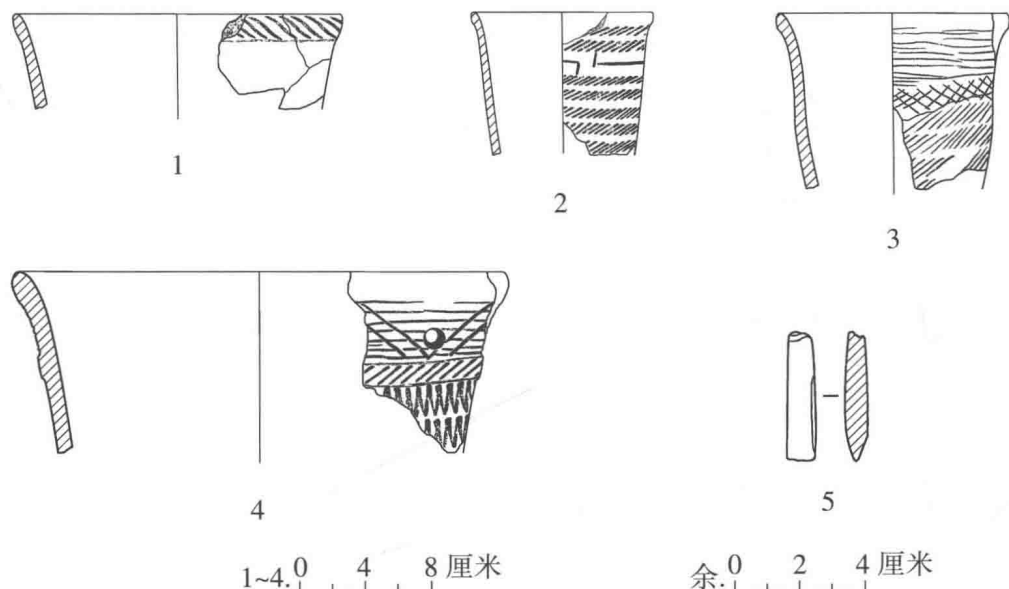
(1) 陶器 5 件。B I 式直腹罐 1 件，B IV 式直腹罐 1 件，B V 式直腹罐 1 件，鼓腹罐口沿 1 件，A 型陶纺轮 1 件（参见附表 9 查海遗址窖穴及祭祀坑出土陶器型式统计表）。

B I 式直腹罐 1 件，H34:10，夹砂红褐陶，口部残片，外叠宽带沿饰右斜线纹，口径 20、残高 6 厘米（图三八五，1）

B IV 式直腹罐 1 件，H34:9，口部残片，夹砂红褐陶，圆唇，近口饰左斜线纹 2 周，下饰 Aa1 型单体曲尺形几何纹带，腹饰左斜线纹，口径 11、残高 8.9 厘米（图三八五，2）

B V 式直腹罐 1 件，H34:11，夹砂红褐陶，口部残片，圆唇，颈饰弦纹，附压 Da3 型锯齿形几何纹，附加堆纹带饰宽平、饰左斜线纹，腹饰竖压横排之字纹，口径 30、残高 11.2 厘米（图三八五，4）。

鼓腹罐口沿 1 件，H34:8，夹砂灰褐陶，尖圆唇，束颈，近口饰弦纹，下饰网格纹，腹饰左斜



图三八五 H34 陶器、玉器

1. BI 式直腹罐 (H34:10) 2. BIV 式直腹罐 (H34:9) 3. 鼓腹罐口沿 (H34:8)  
4. BV 式直腹罐 (H34:11) 5. A 型玉凿 (H34:2)

线纹，口径 14、残高 11 厘米（图三八五，3）。

A 型陶纺轮 1 件，H34:6，半成品，罐腹残片加工而成，夹砂红褐陶，直径 4.3~4.6、厚 0.8 厘米。

(2) 石器 5 件。A 型石斧 1 件，铲形石器残片 1 件，敲砸器 3 件（参见附表 17 查海遗址窖穴及祭祀坑出土石器型式统计一览表）。

A 型石斧 1 件，H34:7，残段，灰色页岩。

铲形石器残片 1 件，H34:5，黑色页岩，残长 4.3、残宽 3.8、厚 0.5 厘米。

敲砸器 3 件。H34:1，红色玄武岩，半球状，周边敲砸痕迹明显，敲击点密集，长 13.6、宽 9.5、厚 7.9 厘米；H34:3，白色石英岩，多棱角，棱角处敲砸痕迹明显，敲击点密集，长 7.3、宽 5.0、厚 2.5 厘米；H34:4，白色石英岩，多棱角，一端敲砸痕迹明显，敲击点密集。长 4.0、宽 3.4、厚 3.1 厘米。

(3) 玉器 1 件。

A 型玉凿 1 件，H34:2，通体磨制光滑，呈浅绿色夹杂深绿斑，平面窄长方形，截面长方形，顶端崩疤严重，侧平棱角分明，直刃有崩疤，略侧利锋，残长 4、上端宽 0.7、刃宽 0.8、厚 0.6 厘米（图三八五，5；图版二七〇，3）。

**H36** 位于墓区北端，开口于①层下，叠压 M8 北缘。圆角方形坑，直壁，平底。坑内黑灰色土，土质松软，内含灰烬及火烧过的猪骨碎块。坑南北 1.7、东西 1.5、深 0.23 米。



### 三 龙形堆石遗迹

龙形堆石位于聚落“中心”墓区的北部，腹下约3.4~3.5米为10座竖穴土坑墓，背部4.0~6.1米为南北排列的F31、F36（大型）、F54号房址，头部约1.5~7.8米为东西排列的F23、F22、F20号房址，尾部为F43、F46（最大号房址）号房址。龙形堆石是人工在一条横穿过遗址中部宽0.15~0.25米的较狭长基岩脉线上，采用红褐色玄武岩自然石块堆摆而成，石块的大小尺寸多为8~12厘米。其造型酷似一条巨大的龙，头朝西南；尾向东北，方向为215度。龙头龙身堆摆石块厚密，而尾部堆摆石块较松散。头部堆石保存不甚良好，局部有缺失。其整体造型呈昂首、张嘴、屈身、弓背、尾部若隐若现状，给人一种巨龙腾飞神龙见首尾难见之感。龙形堆石全长19.7米，头部宽约3.8、厚约0.12米，颈部宽约2.85、厚0.38米，龙身宽约2.2、厚约0.16米，尾部石块散乱（图三八六；图版五八，五九，六〇，六一，六二）。

龙形堆石遗迹巨大，构建于基岩脉上，又处在聚落中部，十分显著。推测它可能是查海聚落中重要的宗教信仰崇拜祭祀性神祇。

## 第二节 居室墓概述

查海聚落遗址共发现6座居室墓，在本章第二节房址形制中F7、F16、F18、F19、F21、F43内分别有所叙述（见附表26 查海遗址居室墓葬一览表）。因考虑到这一古老的埋葬方式，对查海遗址葬俗方面研究有着特殊重要意义，我们将其单独提出，立节综述。

**F7M** 位于室内西侧中部，墓葬西侧紧靠房穴西壁，墓向5°。墓穴开口于室内活动面垫踏土层下，墓穴挖凿于基岩层内，为圆角长方形土坑竖穴墓。墓圪东西两侧直边，南北两端略外弧。壁面平直，墓底平整。唯西北角底部稍向外斜凿呈直角。墓长1.2、宽0.5、深0.45米。墓内填土为灰泥沙土。在墓底北部清理出一枚儿童臼齿，齿骨腐蚀严重。随葬品从北至南相距出土三对大、中、小型6件玉匕。依据墓中出土的牙齿及玉匕相对位置，推测该墓为儿童单人葬，头北足南；3对玉匕分别在儿童的颈、腰、脚三个部位（图三八七）。

玉匕6件。F7M:1，乳白色，局部以浅绿色为主，扁长条形，通体磨光。一面内凹，另一面外凸呈弧形，上端平直圆角，近顶端处有一单面钻孔，近刃部呈弧形，有细微损伤，内凹面有裂纹一道，长10、宽1.38~1.64、厚0.45厘米（图三八八，1；图版二七五，3）；F7M:2，乳白色，扁长条形，一面内凹，另一面外凸呈弧形，上端平直圆角，近顶端处有一钻孔，下端呈圆弧形，有细微损伤，通体磨光，长9.59、宽1.68~1.93、厚0.58厘米（图三八八，2；图版二七五，2）；F7M:3，浅绿色，扁长条形，通体磨光，一面内凹，另一面外凸呈弧形，上端平直圆角，近