

普通高等教育机电类规划教材

电力拖动自动控制系统 习题例题集

浙江大学 童福尧 编著

机械工业出版社

普通高等教育机电类规划教材

电力拖动自动控制系统 习题例题集

浙江大学 童福尧 编著



机械工业出版社

前 言

本书是与上海工业大学陈伯时教授主编的《电力拖动自动控制系统》(机械工业出版社1992年版)配套使用的教材,是在1988年9月全国高等工业学校工业电气自动化专业教学指导委员会沈阳会议上决定编写的,并请陈伯时教授主审。

本书共分九章,编排上与教材一致。各章包括内容摘要、例题、习题和实例分析,并在教材内容基础上作了适当展宽与深化。每章开始首先扼要地列出该章所涉及的基本概念与重要计算公式,以利于复习与解题时参考。接着用较大篇幅给出不同类型的例题作为解题方法的指导,每个例题都有详细的题解步骤,其中有些例题还给出多种不同的解法,以便分析对照,开拓思路。有的例题中还指出解题过程中易犯的错误。然后精选一定数量且难易程度不同的习题,供读者选用。为了便于学生自我检查,在书末附有部分习题的参考答案。全书总共有例题与习题约300道。有的章次最后还给出实例分析,采用已在实践中广泛应用的典型系统,通过分析,加深所学的理论知识,培养学生读图与分析实际系统的能力。

希望读者通过阅读本书和进行解题练习,较好地理解《电力拖动自动控制系统》课程的主要内容,使所学知识融会贯通,并开阔思路,以便有效地培养分析和解决问题的能力。

陈伯时教授在审阅中提出了许多极其宝贵的意见,此外,本书部分例题和习题参考了清华大学沈锡臣等同志编写的《自动控制系统习题解答》和浙江大学编的《自动控制系统试题集》,许多兄弟院校曾为《自动控制系统试题集》提供了试题,作者在此一并致谢。

由于作者业务水平和教学经验有限,在内容和选题上一定存在不少问题和不足之处,敬请读者批评指正。

童福尧

1992年5月

常用符号表

一、元件和装置用的文字符号

(按国家标准GB7159—87)

A	放大器, 调节器	GD	驱动器
ACR	电流调节器	GE	励磁发电机
ADR	电流变化率调节器	GF	函数发生器
AE	电动势运算器	GFC	频率给定动态校正器
AER	电动势调节器	GI	给定积分器
AFR	励磁电流调节器	GM	调制波发生器
AP	脉冲放大器	GS	同步发电机
APR	位置调节器	GT	触发装置
AR	反号器; 电机扩大机	GTF	正组触发装置
ASR	转速调节器	GTR	反组触发装置
AVR	电压调节器	GVF	压频变换器
B	非电量-电量变换器	INP	触发装置输入与保护
BIS	感应同步器	K	继电器, 接触器
BQ	位置变换器	KC	控制继电器
BR	旋转变压器	KMF	正向接触器
BRR	旋转变压接收器	KMR	反向接触器
BRT	旋转变压发送器	L	电感, 电抗器
BS	自整角机	LEM	霍尔电流检测器
BSR	自整角接收机	M	电动机(总称)
BST	自整角发送机	N	运算放大器
C	电容器	PTE	电源及故障综合
D	数字集成电路和器件	R	电阻器, 变阻器
DLC	逻辑控制器	RC	运转控制器
DLD	逻辑延时环节	RP	电位器
DPI	极性鉴别器	RV	压敏电阻器
DPT	转矩极性鉴别器	SA	控制开关, 选择开关
DPZ	零电流检测器	SB	按钮开关
DRC	环形分配器	T	变压器
EMR	电动势记忆调节器	TA	电流互感器
F	励磁绕组	TE	故障综合环节
FB	反馈环节	TG	测速发电机
FBC	电流反馈环节	U	变换器, 调制器
FBS	测速反馈环节	UI	逆变器
FBV	电压反馈环节	UPW	脉宽调制器
G	发电机; 振荡器, 发生器	UR	整流器
GAB	绝对值变换器	URP	相敏整流器
		V	开关器件, 二极管、晶体管与晶闸管等总称; 晶闸管整流装置

IV

VD	二极管
VF	正组晶闸管整流装置
VR	反组晶闸管整流装置
VST	稳压管
VT	晶体管, 晶闸管
VU	单结晶体管

二、常用缩写符号

CSI	电流源(型)逆变器 (Current Source Inverter)
CVCF	恒压恒频 (Constant Voltage Constant Frequency)
FBSOA	正向偏置安全工作区 (Forward Bias Safe Operation Area)
GTO	门极可关断晶闸管 (Gate Turn-off Thyristor)
GTR	电力晶体管 (Giant Transistor)
P-MOSFET	场效应晶体管 (Power Mos Field Effect Transistor)
PWM	脉宽调制 (Pulse Width Modulation)
RBSOA	反向偏置安全工作区 (Reverse Bias S. O. A.)
SPWM	正弦波脉宽调制 (Sinusoidal PWM)
UPS	不间断电源 (Uninterruptable Power Supply)
VCO	压控振荡器 (Voltage-Controlled Oscillator)
VSI	电压源(型)逆变器 (Voltage Source Inverter)
VVVF	变压变频 (Variable Voltage Variable Frequency)

三、参数与物理量文字符号

C	电容; 输出被控变量
C_e	直流电动机在额定磁通下的电动势转速比
C_m	直流电动机在额定磁通下的转矩电流比
D	调速范围
E, e	反电动势; 感应电动势 (大写为平均值或有效值, 小写为瞬时值, 下同)
e_d	检测误差
e_r	原理误差

F_c	切削力
f	频率
f_{β}	晶体管共发射极电路截止频率
G	重力
g	重力加速度
GD^2	飞轮惯量
h	开环对数频率特性中频宽
I, i	电流, 电枢电流
i	减速比
I_d, i_d	整流电流
i_f	励磁电流
I_{RM}	二极管最大反向恢复电流
J	转动惯量
K	控制系统各环节的放大系数 (以环节符号为下角标); 闭环系统的开环放大系数
K_{θ}	自整角机放大系数
K_e	直流电动机电动势的结构常数
K_{fe}	电动势反馈回路传递系数
K_{Lr}	串级调速系统转子直流回路放大系数
K_m	直流电动机转矩的结构常数
K_{ph}	相敏整流器放大系数
K_s	晶闸管装置放大系数
K_{ϕ}	励磁电流换算为磁通的系数
K_N	绕组系数
L	电感
L_l	漏感
L_m	互感
M	闭环系统频率特性幅值; 调制度
m	整流电压(流)一周内的波头数
N	匝数; 扰动量; 载波比
N_{cm}	功率开关器件每秒允许转换次数
n	转速
n_0	理想空载转速; 同步转速
n_p	极对数
P	功率
$p \left(= \frac{d}{dt} \right)$	微分算子
P_m	电磁功率; 切削功率
P_s	转差功率
Q	无功功率
R	电阻; 电枢回路总电阻

R_a	直流电动机电枢电阻	$W(s)$	传递函数, 开环传递函数
R_L	平波电抗器电阻	$W_{cl}(s)$	闭环传递函数
R_0	调节器输入电阻	$W_{obj}(s)$	控制对象传递函数
R_{rec}	整流装置内阻	X	电抗
R_s	直流电动机电枢回路附加电阻; 发电机、电动机附加极绕组电阻	x	机械位移
S	视在功率	Z	电阻抗
s	Laplace 变量; 转差率	z	负载系数
T	时间常数; 开关周期; 感应同步器绕组节距	α	转速反馈系数; 可控整流器的控制角
t	时间	α_f	强迫励磁倍数
T_c	脉宽调制载波的周期	α_p	强迫延迟导通角
T_{ca}	晶体管放大区的时间常数	β	电流反馈系数; 可控整流器的逆变角
t_d	晶体管开通时的延迟时间	γ	电压反馈系数; 相角裕度; (同步电动机反电动势换流时的) 换流提前角
T_e	电磁转矩	γ_0	空载换流提前角
t_f	晶体管关断时的下降时间	δ	转速微分时间常数相对值; 位移脉冲当量; 换流剩余角
T_L	负载转矩	Δn	转速降落
T_{Lr}	串级调速系统转子直流回路时间常数	ΔU	偏差电压
T_l	电枢回路电磁时间常数	$\Delta \theta$	失调角, 角差
T_{lf}	励磁回路电磁时间常数	η	效率
T_m	机电时间常数	η_0	传动机构效率
T_n	滤波时间常数	θ	电角位移; 可控整流器的导通角
t_{off}	关断时间	λ	电动机允许过载倍数
T_{ph}	相敏整流器滤波时间常数	μ	磁导率; 换流重叠角
t_r	晶体管开通时的上升时间	ρ	占空比; 电位器的分压系数
T_s	晶闸管装置平均失控时间	$\sigma \%$	超调量
t_s	调节时间; 晶体管关断时的存贮时间	τ	时间常数, 积分时间常数
U, u	电压, 电枢供电电压	Φ	磁通
U_B	励磁电压	Φ_m	每极气隙磁通量
U_b	基极驱动电压	ϕ	相位移; 阻抗角
U_{b0}	自整角机输出电压	Ω	机械角转速
U_{com}	比较电压	ω	角转速, 角频率
U_{ct}	触发装置控制电压	ω_c	开环特性截止频率
U_d, u_d	整流电压	ω_s	转差角频率
U_{d0}, u_{d0}	理想空载整流电压		
U_f	励磁电压	四、常用下角标	
U_h	变压器阻抗电压百分比	bl	堵转, 封锁 (Block)
U_m	交流电源相电压幅值	br	击穿 (Breakdown)
U_p	单结晶体管峰点电压	c	环流 (Circulating Current); 控制 (Control)
U_{ph}	相敏整流放大器输出电压	cl	闭环 (Closed)
U_s	电源电压	com	比较 (Compare)
v	速度, 线速度; 切削速度	cr	临界 (Critical)

VI

<i>d</i>	延时, 延滞 (Delay)	<i>off</i>	断开 (Off)
<i>ex</i>	输出, 出口 (Exit)	<i>on</i>	闭合 (On)
<i>f</i>	終了 (Final)	<i>op</i>	开环 (Open loop); 最佳 (Optimization)
<i>in</i>	输入, 入口 (Input)	<i>p</i>	脉动 (Pulse)
<i>inv</i>	逆变器 (Inverter)	<i>ph</i>	相位 (Phase)
<i>L</i>	负载 (Load)	<i>r</i>	转子 (Rotor)
<i>lim</i>	极限, 限制 (Limit)	<i>rec</i>	整流器 (Rectifier)
<i>max, m</i>	最大值 (Maximum)	<i>s</i>	电源 (Source)
<i>min</i>	最小值 (Minimum)	<i>t</i>	触发 (Trigger)
<i>n, nom</i>	额定值, 标称值 (Nominal)	<i>1</i>	一次侧, 定子边
<i>o</i>	开路 (Open Circuit)	<i>2</i>	二次侧, 转子边
<i>obj</i>	控制对象 (Object)		

目 录

前言
常用符号表

第一篇 直流调速系统和随动系统

第一章 闭环控制的直流调速系统	1	三、习题	63
一、内容摘要	1	四、实例分析——T系列大功率直流电动机晶闸管调速系统	66
二、例题	2	第四章 直流脉宽调速系统	81
三、习题	14	一、内容摘要	81
第二章 多环控制的直流调速系统	20	二、例题	83
一、内容摘要	20	三、习题	94
二、例题	22	第五章 位置随动系统	97
三、习题	38	一、内容摘要	97
四、实例分析——ZC系列直流电动机晶闸管调速系统	42	二、例题	98
第三章 可逆调速系统	54	三、习题	107
一、内容摘要	54	四、实例分析——采用电机扩大机的火炮瞄准随动系统	111
二、例题	55		

第二篇 交流调速系统

第六章 交流调速的基本类型和交流变压调速系统	117	第八章 绕线转子异步电动机串级调速系统——转差功率回馈型的调速系统	159
一、内容摘要	117	一、内容摘要	159
二、例题	117	二、例题	160
三、习题	126	三、习题	172
四、实例分析——KJF系列双向晶闸管调压调速系统	127	四、实例分析——KGJF系列绕线转子异步电动机串级调速系统	174
第七章 异步电动机变压变频调速系统(VVVF系统)——转差功率不変型的调速系统	132	第九章 同步电动机的变频调速系统	182
一、内容摘要	132	一、内容摘要	182
二、例题	134	二、例题	183
三、习题	145	三、习题	188
四、实例分析——GTR-PWM变频调速系统	147	部分习题参考答案	189
		参考文献	193

第一篇 直流调速系统和随动系统

第一章 闭环控制的直流调速系统

一、内容摘要

1. 直流电动机调压可获得恒转矩调速。直流电动机调励磁可获得恒功率调速。用不同调速方法的直流调速系统有不同的调速特性。生产机械有不同的负载转矩特性,采用可调速传动装置时需考虑使装置的调速特性与负载的要求相匹配,以获得良好的技术经济效果。

2. 供变压调速使用的可控直流电源有:旋转变流机组、静止可控整流器与直流斩波器。采用旋转变流机组的G-M系统使用最早。采用静止可控整流器的V-M系统已成为目前直流调速系统的主要形式。直流斩波器也是一种静止变换器,它不同于通过相位控制调压的可控整流器,它是通过改变主开关元件的通断时间比例来调压的,故而带来一系列优点。

3. V-M系统的几个特殊问题可归结为:整流电压的相位控制、整流电流的平波与波形的连续、调速机械特性及其分区。对于一般全控整流电路,电流连续时理想空载整流电压 U_{d0} 与触发脉冲相位 α 的关系为

$$U_{d0} = \frac{m}{\pi} U_m \sin \frac{\pi}{m} \cos \alpha$$

一般从保证轻载时电流连续角度选择平波电抗器,对三相桥式整流电路有

$$L = 0.693 \frac{U_2}{I_{d \min}} \text{ mH}$$

式中, $I_{d \min}$ 取电动机额定电流的5%~10%,单位是A, U_2 的单位是V, L 的单位是mH。V-M系统的完整调速机械特性包含整流状态与逆变状态、连续区与断续区。

4. 调速范围与静差率是调速系统的两个相互关联的稳态性能指标。闭环控制相对于开环控制来讲,可使系统稳态性能指标得到改善。加转速负反馈和比例调节器的系统,可使稳态速降减小,但总是有静差,不可能使速降为零。在该系统中,被反馈环所包围的加于控制系统前向通道上的各种扰动对转速的影响,都受到反馈控制的抑制。但反馈控制无力克服给定电源和检测反馈元件的误差。

5. 在作闭环调速系统的稳态参数计算时,可根据稳态性能指标、电动机及其它控制部件的已知参数来计算反馈检测元件与放大器的参数,这首先需要找出系统的输入-输出关系,然后可以根据描述各环节输入-输出关系的算式来推导,也可以根据结构图通过运算求出。

6. 在具有转速负反馈和比例调节器的系统中,可以用电流截止负反馈来抑制突加给定电压时的电流冲击,以保证系统有较大的比例系数来满足稳态性能指标要求。

7. 在具有转速负反馈和PI调节器的直流调速系统中,比例与积分综合控制的结果,使系统响应迅速且无静差。它的动态校正可采用经典的频率法。先推导原始系统的动态数学模型,画出开环对数频率特性,再按要求的动态性能指标选定校正后的典型开环频率特性。

然后据此计算 PI 调节器的参数。

8. 在带电流正反馈的电压负反馈调速系统中, 电流正反馈的作用不同于电压负反馈, 它在系统中起补偿控制作用。在全补偿时, 调速系统可做到无静差, 但系统已处于稳定边缘, 故不能指望用这类系统实现无静差调速。

二、例题

【例1-1】 何谓生产机械的负载转矩特性, 一般可分哪几类?

【解】 生产机械的负载转矩特性是指生产机械的转速 n 与其对应的负载转矩 T_L 的关系, 即 $n = f(T_L)$ 。

根据生产机械负载的不同, 负载转矩特性一般可分为以下几类:

1. 阻转矩负载特性

对生产机械的运转起阻碍作用的转矩叫阻转矩。金属切削机床和水平传送带等均属于阻转矩负载。阻转矩的作用方向总是与运转方向相反, 因此起着制动作用。它的大小与转速高低无关, 是恒定不变的。图1-1 a 中的曲线 1 和 3 分别是正向运转和反向运转时的阻转矩特性。对于这类负载, 拖动电动机的机械特性将处于第一和第三象限, 且都为电动状态, 见图 1-1 a 中的曲线 2 与 4。

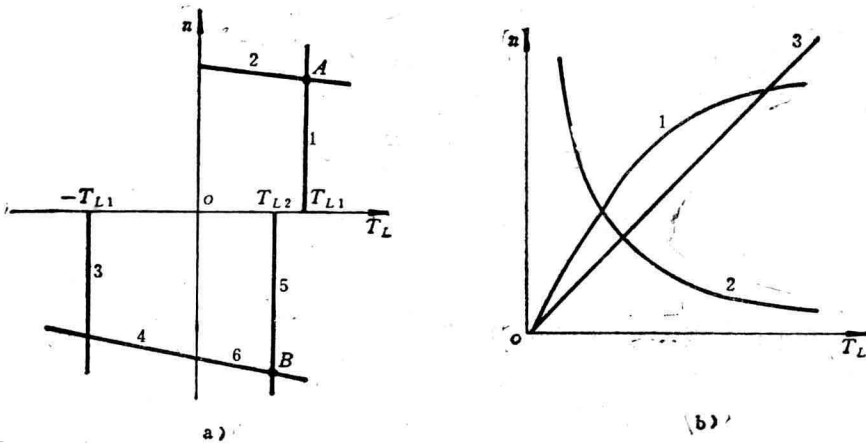


图1-1 负载转矩特性

2. 位转矩负载特性

在提升或降落重物时, 起重机负载为位转矩负载。位转矩负载的特点是, 在提升重物时负载转矩起制动作用, 而在降落重物时负载转矩起原动作用。图 1-1 a 中曲线 1 和 5 分别表示向上提升重物和往下降落重物时的负载转矩特性。由位转矩负载特点所决定, 拖动电动机在提升重物时作电动运行, 工作于第一象限, 如图1-1 a 中曲线 2 所示, 系统将稳定运行于 A 点。下放重物时, 为了限制重物的加速度, 拖动电动机必须工作于发电制动状态, 如图 1-1 a 中曲线 6 所示。曲线 5 和 6 的交点 B, 即为下降时的稳定运行点。

3. 转矩随转速变化而改变的负载特性

(1) 通风机型负载特性 鼓风机、离心泵与螺旋桨等机械的负载转矩, 其大小与转速平方成正比, 见图 1-1 b 中曲线 1。

(2) 恒功率负载特性 生产机械的负载功率不变, 负载转矩随着速度的增加而减小。如立车在加工端面时, 切削力和切削速度保持恒定, 当车刀进给指向圆心时, 主轴转速逐渐增加, 而负载转矩随之减小。此时 $n = f(T_L)$ 呈双曲线, 见图1-1 b 中曲线 2。

(3) 转矩与转速成比例的负载特性 实验室中用他励发电机供电给负载电阻作为电动机的模拟负载时, 具有这种负载特性, 见图 1-1 b 中的曲线 3。

4. 转矩随位置变化的负载特性

曲柄机械属于这类负载, 如剪切机, 其曲柄在不同位置时负载转矩是不同的。

【例1-2】 国产 A 系列龙门刨床主传动采用 G-M 调速系统, 其直流电动机额定功率为 60 kW, 直流发电机额定功率为 70 kW, 而拖动直流发电机的交流电动机的额定功率只有 55 kW, 这是为什么? 试从系统调速特性与负载调速要求的匹配情况进行分析。

【解】 这看来似乎矛盾的情况是由于刨床的调速要求和 G-M 系统的调速特性不一致造成的。采用何种调速方法, 要考虑负载调速要求。龙门刨床主传动的调速要求如图1-2所示。图中 F_m 表示最大切削力, v 表示切削速度, P_{m1} 表示最大切削功率。从图可见, 在 $v_1 \sim v_2$ 范围内要求恒转矩调速, 而在 $v_2 \sim v_3$ 范围内则要求恒功率调速。

如果在整个调速范围内均采用恒转矩性质的调压调速, 所需的电动机功率 P_{m2} 将是负载需要的最大切削功率 P_{m1} 的 v_3/v_2 倍。当 $v_3 = 90\text{m}/\text{min}$ 、 $v_2 = 25\text{m}/\text{min}$ 时, $P_{m2}/P_{m1} = 3.6$ 。显然, 单纯采用调压调速的方案是不合理的。

为克服上述方案的缺点, A 系列龙刨主传动采用机电联合调速方案, 即采用在机械上的传动比为 2:1 的齿轮变速与电气上的直流电动机调压调速相配合。其中齿轮变速具有恒功率调速特性。这时恒转矩调速范围缩小至 $v_1 \sim v_3/2$, 所需电动机功率 P_{m3} 是负载需要的最大切削功率 P_{m1} 的 $v_3/(2v_2)$ 倍, 即 $P_{m3}/P_{m1} = 90/(2 \times 25) = 1.8$ 。可见, 机电联合调速较之单纯调压调速, 电动机功率可缩小一半。不过, 由于机电调速与生产机械的调速要求仍不完全匹配, 所以电动机的功率仍比负载所需最大功率大了 0.8 倍。

下面通过 G-M 系统电机组的功率计算来作进一步说明。

1. 直流电动机功率

以 B2012A 刨床为例, 工作台最大拉力 $F_m = 78400\text{N}$, 最大拉力时的最高切削速度为 $v_m = 25\text{m}/\text{min}$, 设传动机构效率 $\eta_c = 0.7$, 则直流电动机的最大负载功率为

$$P'_m = \frac{F_m v_m}{\eta_c} = \frac{78400 \times 25}{0.7 \times 60} \text{N} \cdot \text{m}/\text{s} = 46666.67 \text{N} \cdot \text{m}/\text{s} = 46.7 \text{ kW}$$

考虑到返回行程不切削, 负载很小, 则电动机在工作行程切削时允许过载运行, 其过载倍数 λ 取 1.4, 则电动机所需功率应为

$$P''_m = P'_m / \lambda = 46.7 \text{ kW} / 1.4 = 33.3 \text{ kW}$$

由于调压调速范围与生产机械要求的恒转矩调速范围不符, 电动机额定功率应为实际需要功率的 1.8 倍, 所以电动机额定功率为

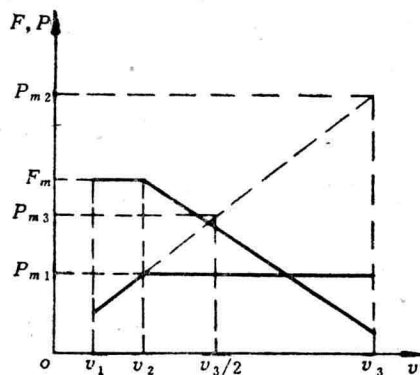


图1-2 龙刨主传动的调速要求

$$P_m = 1.8P'_m = 1.8 \times 33.3 \text{ kW} = 60 \text{ kW}$$

2. 直流发电机功率

考虑到直流电动机效率为 $\eta_m = 0.85$ ，故直流发电机额定功率为

$$P_g = P_m / \eta_m = 60 \text{ kW} / 0.85 \approx 70 \text{ kW}$$

3. 交流电动机功率

直流电动机最大负载功率为 $P'_m = 46.7 \text{ kW}$ ，交流电动机除了要负担这部分功率外，还须考虑在直流发电机和直流电动机中的损耗以及励磁发电机功率 $P_{ex} = 3.5 \text{ kW}$ ，因此交流电动机需要的功率为

$$P' = \frac{P'_m}{\eta_g \eta_m} + P_{ex} = 46.7 \text{ kW} / (0.85 \times 0.85) + 3.5 \text{ kW} = 68 \text{ kW}$$

同样，考虑到返回行程不切削，交流电动机也允许在切削过程中有一定的过载，如过载倍数 λ 取 1.3，则交流电动机的额定功率为

$$P = P' / \lambda = 68 \text{ kW} / 1.3 = 52 \text{ kW}$$

该刨床主传动实际选用 55 kW 的交流电动机。

由以上分析可见，交流电动机只提供切削所需的功率。而直流电动机容量的选择不仅与负载所需功率有关，而且还与系统的调速特性与负载调速要求是否匹配有关。当两者不匹配时，选择电动机与发电机容量时就得将功率放大。不匹配情况越严重，直流电机容量就放大得越多。这样就发生了直流电动机、发电机容量比交流电动机容量大的情况。设备容量增大将造成初投资增加。因此，在设计自动调速系统时应尽可能使系统的调速特性与负载调速要求相匹配。

【例1-3】 有一 V-M 调速系统，电动机参数为 $P_{nom} = 2.5 \text{ kW}$ 、 $U_{nom} = 220 \text{ V}$ 、 $I_{nom} = 15 \text{ A}$ 、 $n_{nom} = 1500 \text{ r/min}$ 、 $R_a = 2 \Omega$ ，整流装置内阻 $R_{rec} = 1 \Omega$ ，触发整流环节的放大系数 $K_s = 30$ ，要求调速范围 $D = 20$ ，静差率 $s = 10\%$ 。试：

1. 计算开环系统的稳态速降和调速要求所允许的稳态速降。
2. 采用转速负反馈组成闭环系统，试画出系统的稳态结构图。
3. 调整该系统，使 $U_n^* = 20 \text{ V}$ 时转速 $n = 1000 \text{ r/min}$ ，此时转速反馈系数应为多少？（可认为 $U_n \approx U_n^*$ ）
4. 计算所需的放大器放大系数。
5. 如果改用电压负反馈，能否达到所提出的调速要求？若放大器的放大系数不变，最大给定电压为 30 V，在静差率为 $s = 30\%$ 时采用电压负反馈最多能够得到多大的调速范围？

【解】 1. 先计算电动机的 C_e 。

$$\begin{aligned} \therefore U_{nom} &= I_{nom} R_a + C_e n_{nom} \\ \therefore C_e &= \frac{U_{nom} - I_{nom} R_a}{n_{nom}} = \frac{220 - 15 \times 2}{1500} \text{ V} \cdot \text{min/r} = 0.127 \text{ V} \cdot \text{min/r} \end{aligned}$$

开环系统的稳态速降为

$$\Delta n_{op} = \frac{I_{nom} R}{C_e} = \frac{I_{nom} (R_a + R_{rec})}{C_e} = \frac{15 \times (2 + 1)}{0.127} \text{ r/min} = 354.33 \text{ r/min}$$

满足调速要求所允许的稳态速降为

$$\Delta n_{cl} = \Delta n_{nom} = \frac{n_{nom} s}{D(1-s)} = \frac{1500 \times 0.1}{20 \times (1-0.1)} \text{ r/min} = 8.33 \text{ r/min}$$

2. 采用转速负反馈系统的稳态结构图如图 1-3 所示。

3. 当 $U_n^* = 20\text{V}$ 时 $n = 1000\text{r/min}$, 则转速反馈系数为

$$\alpha = \frac{U_n}{n} \approx \frac{U_n^*}{n} = \frac{20}{1000} \text{V} \cdot \text{min/r}$$

$$= 0.02 \text{V} \cdot \text{min/r}$$

4. 闭环系统的开环放大系数为

$$K = K_p K_s \alpha / C_e = \frac{\Delta n_{op}}{\Delta n_{cl}} - 1$$

$$= \frac{354.33}{8.33} - 1 = 41.54$$

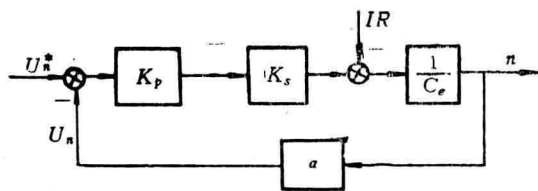


图1-3 转速负反馈系统的稳态结构图

则所需的放大器放大系数为

$$K_p = \frac{KC_e}{K_s \alpha} = \frac{41.54 \times 0.127}{30 \times 0.02} = 8.79$$

5. 改用电压负反馈后, 电动机电枢电阻 R_a 造成的稳态速降已经是

$$\frac{I_{nom} R_a}{C_e} = \frac{15 \times 2}{0.127} \text{r/min} = 236 \text{r/min} > 8.33 \text{r/min}$$

可见, 不可能达到题中提出的调速要求。

采用电压负反馈调速系统的稳态特性方程式为

$$n = \frac{K_p K_s U_n^*}{C_e (1 + K)} - \frac{R_{rec}}{C_e (1 + K)} I_{nom} - \frac{R_a}{C_e} I_{nom}$$

式中

$$K = K_p K_s \gamma$$

其中电压反馈系数 γ 为

$$\gamma = \frac{U_n}{U_{nom}} \approx \frac{U_n^*}{U_{nom}} = \frac{30}{220} = 0.1364$$

所以

$$K = 8.79 \times 30 \times 0.1364 = 35.97$$

因此, 采用电压负反馈后调速系统的稳态速降为

$$\Delta n = \left[\frac{R_{rec}}{C_e (1 + K)} + \frac{R_a}{C_e} \right] I_{nom}$$

$$= \left[\frac{1}{0.127 \times (1 + 35.97)} + \frac{2}{0.127} \right] \times 15 \text{r/min} = 239.42 \text{r/min}$$

故

$$D = \frac{n_{nom} s}{\Delta n (1 - s)} = \frac{1500 \times 0.3}{239.42 \times (1 - 0.3)} \approx 2.7$$

即电压负反馈调速系统最多能够达到的调速范围是2.7。

【例1-4】 某机械采用如图1-4所示的晶闸管励磁、发电机组供电的直流调速系统, 发电机的额定功率为110kW, 电动机的额定功率为100kW。系统采用电压负反馈和电流截止负反馈控制, 电流信号取自发电机和电动机的附加极绕组 R_{aG} 与 R_{aM} 。试画出该系统的稳态结构图, 并推导系统的静特性方程式。

【解】 下面用两种方法推导系统静特性方程式。

1. 稳态结构图法

先画出系统的稳态结构图, 然后进行结构图化简, 从而得到系统静特性方程式。

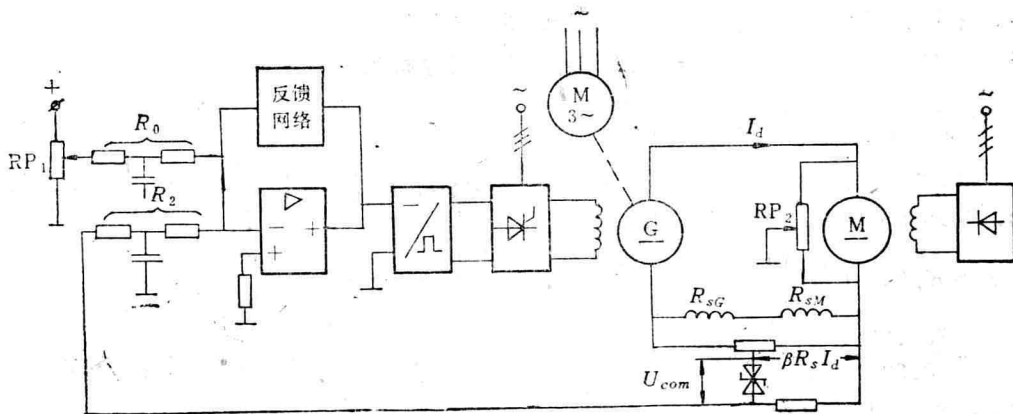


图1-4 直流调速系统原理图

图 1-4 所示系统的稳态结构图如图 1-5 所示。图中 R_B 为发电机励磁回路总电阻， K_f 为发电机放大系数， R_{ac} 为发电机电枢电阻， R_s 为发电机、电动机附加极绕组总电阻，即 $R_s = R_{sG} + R_{sM}$ ， R_{aM} 为电动机电枢电阻， β 为电流反馈系数， γ 为电压反馈系数， U_{com} 为电流截止负反馈回路稳压管的反向击穿电压。

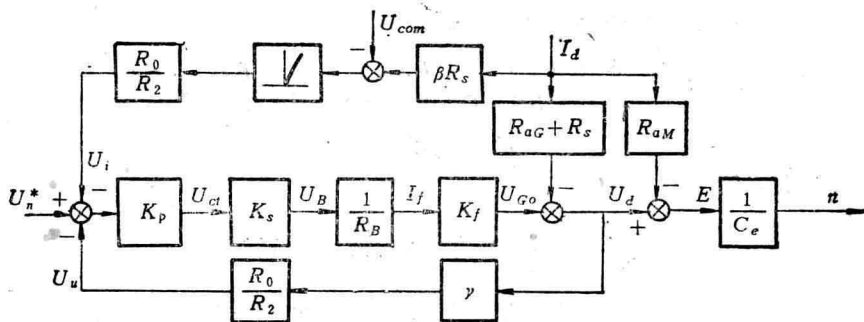


图1-5 系统的稳态结构图

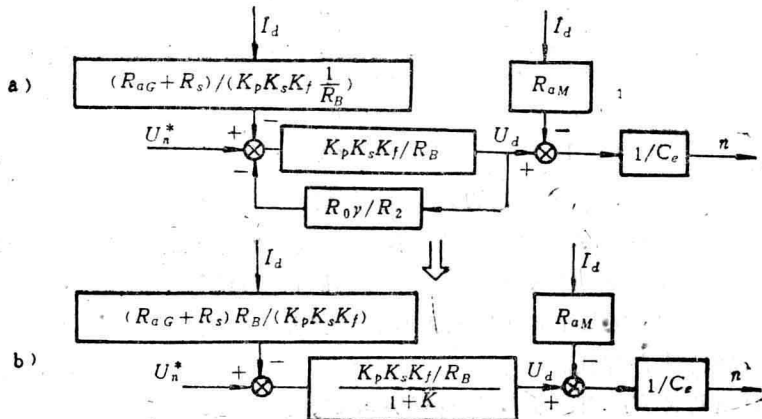


图1-6 稳态结构图的简化（一）

当 $I_d \leq I_{dcr}$ (I_{dcr} 为截止电流), 即电流负反馈被截止时, 图1-5所示的稳态结构图可按图1-6所示步骤简化。

由图1-6 b 可以写出电流负反馈被截止时的静特性方程式为

$$C_e n = \left(U_n^* - \frac{R_{aG} + R_s}{K_p K_s K_f \frac{1}{R_B}} I_d \right) \frac{K_p K_s K_f \frac{1}{R_B}}{1 + K} - R_{aM} I_d$$

故
$$n = \frac{K_p K_s K_f / R_B}{C_e (1 + K)} U_n^* - \frac{R_{aG} + R_s}{C_e (1 + K)} I_d - \frac{R_{aM}}{C_e} I_d \quad (1-1)$$

式中 $K = \frac{R_0 K_p K_s K_f \gamma}{R_2 R_B}$ 为电压环的开环放大系数。

当 $I_d > I_{dcr}$, 即电流负反馈起作用时, 图1-5可简化成图1-7形式。由图1-7可写出电流负反馈起作用时的静特性方程式为

$$C_e n = \left[U_n^* - \frac{R_{aG} + R_s}{K_p K_s K_f / R_B} I_d - \frac{\beta R_s R_0}{R_2} I_d + \frac{R_0 U_{com}}{R_2} \right] \frac{K_p K_s K_f / R_B}{1 + K} - R_{aM} I_d$$

故
$$n = \frac{K_p K_s K_f / R_B}{C_e (1 + K)} \left(U_n^* + \frac{R_0}{R_2} U_{com} \right) - \frac{R_{aG} + R_s + K_p K_s K_f \beta R_s R_0 / R_B R_2}{C_e (1 + K)} I_d - \frac{R_{aM}}{C_e} I_d \quad (1-2)$$

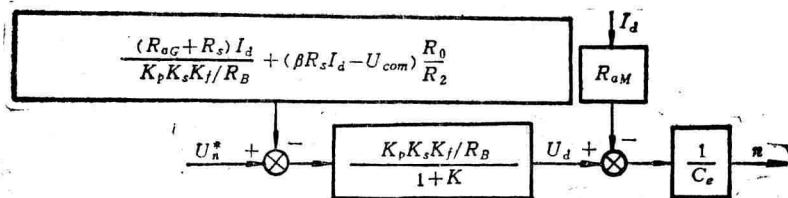


图1-7 稳态结构图的简化 (二)

2. 数学分析法

根据闭环控制原理图1-4, 列出有关数学表达式, 然后联立求解, 即可得出系统的静特性方程式。

根据图1-4 可列出以下方程式

$$\begin{cases} (U_n^* - U_u - U_i) K_p K_s K_f / R_B = U_{G0} \\ U_{G0} = (R_{aG} + R_s) I_d + U_d \\ U_d = R_{aM} I_d + E \\ U_u = \frac{R_0}{R_2} \gamma U_d \\ U_i = \frac{R_0}{R_2} (\beta R_s I_d - U_{com}) \end{cases}$$

联立求解可得电流负反馈起作用时的系统静特性方程式为

$$n = \frac{K_f K_s K_f / R_B}{C_e (1 + K)} \left(U_n^* + \frac{R_0}{R_2} U_{con} \right) - \frac{R_{IG} + R_s + K_f K_s K_f \beta R_s R_0 / R_B R_2}{C_e (1 + K)} I_d - \frac{R_{aM}}{C_e} I_d \quad (1-3)$$

可见式(1-3)与式(1-2)完全相同。

当电流负反馈被截止时, 上述联立方程中 U_i 项不存在, 这时只要令式(1-3)中包含 U_{con} 和 βR_s 的这些项为零, 即可得到当电流负反馈被截止时的系统静特性方程式。显然, 它将式(1-1)完全相同。

对比上述两种方法, 可以看出用稳态结构图法能简化运算过程, 对于复杂系统尤其明显。因此, 目前稳态结构图法比数学分析法得到更为广泛的应用。

【例1-5】 在教材图1-23所示的转速负反馈单闭环系统中, 已知数据有

电动机: $P_{nom} = 2.2 \text{ kW}$, $U_{nom} = 220 \text{ V}$, $I_{nom} = 12.5 \text{ A}$, $n_{nom} = 1500 \text{ r/min}$, $R_s = 1 \Omega$ 。

采用三相桥式整流电路, 主电路总电阻 $R = 2.9 \Omega$, 主电路总电感 $L = 40 \text{ mH}$, $K_s = 44$, $GD^2 = 1.5 \text{ N} \cdot \text{m}^2$, $U_n^* = 10 \text{ V}$ 。

要求调速范围 $D = 15$, $s = 5\%$ 。问:

1. 该系统能否稳定运行, 其临界开环放大系数为多少?
2. 如系统不能稳定运行, 对其进行动态校正。

【解】 1. $C_e = \frac{U_{nom} - I_{nom} R_s}{n_{nom}} = \frac{220 - 12.5 \times 1}{1500} \text{ V} \cdot \text{min/r} = 0.138 \text{ V} \cdot \text{min/r}$

$$\Delta n_{cl} = \frac{n_{nom} s}{D(1-s)} = \frac{1500 \times 0.05}{15(1-0.05)} \text{ r/min} = 5.26 \text{ r/min}$$

开环系统稳态速降为

$$\Delta n_{op} = \frac{I_{nom} R}{C_e} = \frac{12.5 \times 2.9}{0.138} \text{ r/min} = 262.68 \text{ r/min}$$

所以

$$K = \frac{\Delta n_{op}}{\Delta n_{cl}} - 1 = \frac{262.68}{5.26} - 1 = 48.94$$

临界放大系数为

$$K_{cr} = \frac{T_n(T_1 + T_s) + T_s^2}{T_1 T_s}$$

式中 $T_n = \frac{GD^2 R}{375 C_e C_m} = \frac{1.5 \times 2.9}{375 \times 0.138 \times 0.138 \times 30/\pi} \text{ s} = 0.064 \text{ s}$

$$T_1 = \frac{L}{R} = \frac{0.04}{2.9} \text{ s} = 0.014 \text{ s}$$

对于三相桥式整流电路, 取 $T_s = 0.00167 \text{ s}$ 。

则 $K_{cr} = \frac{0.064(0.014 + 0.00167) + 0.00167^2}{0.014 \times 0.00167} = 42.9$

可见, $K > K_{cr}$, 系统不能稳定运行。

2. 因 $T_n > 4T_1$, 故原始系统开环传递函数可简化为

$$W(s) = \frac{K}{(T_s s + 1)(T_n T_1 s^2 + T_n s + 1)} \approx \frac{K}{(T_s s + 1)(T_1 s + 1)(T_2 s + 1)}$$

式中, $K = K_f K_s \alpha / C_e = 48.94$, $T_1 = 0.043 \text{ s}$, $T_2 = 0.021 \text{ s}$ 。相应的开环对数幅频特性如图1-8中曲线①所示, 其中三个转折频率分别为

$$\omega_1 = \frac{1}{T_1} = \frac{1}{0.043} \text{ s}^{-1} = 23.3 \text{ s}^{-1}$$

$$\omega_2 = \frac{1}{T_2} = \frac{1}{0.021} \text{ s}^{-1} = 47.6 \text{ s}^{-1}$$

$$\omega_3 = \frac{1}{T_3} = \frac{1}{0.00167} \text{ s}^{-1} = 598.8 \text{ s}^{-1}$$

$$20 \lg K = 20 \lg 48.94 = 33.8 \text{ dB}$$

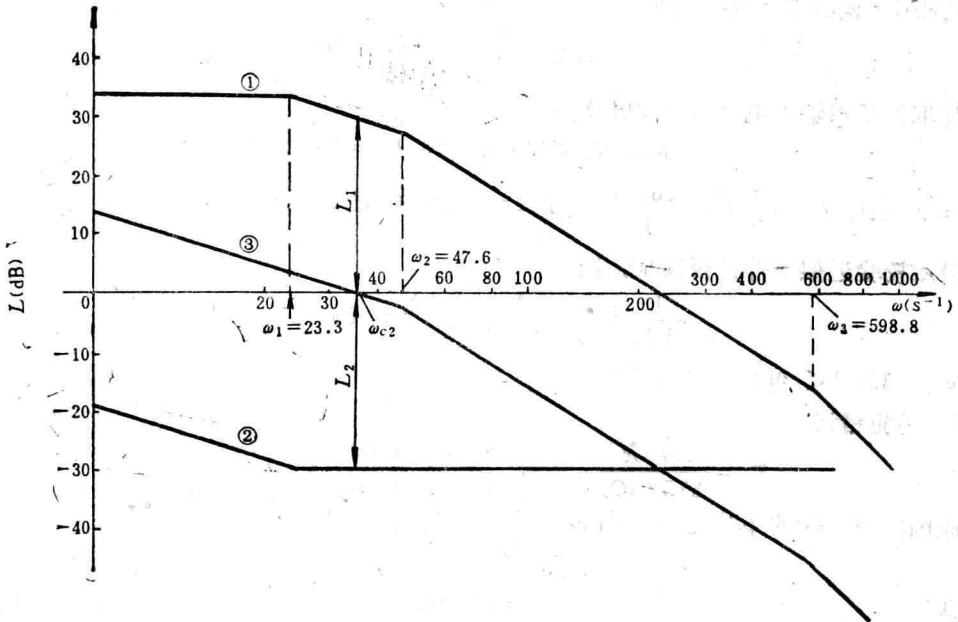


图1-8 对数频率特性

采用PI调节器进行动态校正。根据系统稳定要求可画出校正后系统开环对数频率特性如图1-8中曲线③所示。曲线③与曲线①的纵坐标相减得曲线②，它即是校正环节部分的对数频率特性。

考虑到原始系统中已包含了放大系数为 K_p 的比例调节器，故换成PI调节器后新添加部分的传递函数为

$$\frac{1}{K_p} W_{pi}(s) = \frac{K_{pi} \tau s + 1}{K_p \tau s}$$

取 $K_{pi} \tau = T_1 = 0.043 \text{ s}$ ，并使 $\omega_{c2} < \omega_2$ ，取 $\omega_{c2} = 35 \text{ s}^{-1}$ 。在特性曲线①上查得相应的 $L_1 = 30.0 \text{ dB}$ ，因而 $L_2 = -30.0 \text{ dB}$ 。从特性曲线②可看出

$$L_2 = -20 \lg \frac{1/K_p \tau}{1/K_p \tau} = -20 \lg \frac{K_p}{K_{pi}} = -30.0 \text{ dB}$$

所以 $\lg \frac{K_p}{K_{pi}} = 1.5$ ，可得

$$\frac{K_p}{K_{pi}} = 31.6$$

而 $K_p = \frac{K C_e}{K_i \alpha}$ ，其中