

S. TIMOSHENKO D. H. YOUNG W. WEAVER, JR.

工程中的振动问题 题解集

力学教研室编



上海海运学院学报丛书

一九八一年十一月

前 言

铁木辛柯著《工程中的振动问题》(Vibration problems in engineering)1974年第四版,是有关振动理论的世界名著,它的中译本已在1978年由人民铁道出版社出版(胡人礼同志翻译)。新版本既保留了前版的基本理论和风格,又对内容作了刷新与扩充,特别是添加了动力分析的正规型法和矩阵方法以及数值解的计算程序等,同时也删除了若干过时的内容。本书被许多工科院校广泛采用,作为重要参考书和研究生教材,也是从事结构和机械振动计算技术人员的参考书。

《工程中的振动问题》一书中精选习题260题,与工程实际结合较密切,有助于加深对振动理论的理解,很有特色。我院1979年港口机械和应用力学研究生班,采用该书作为振动理论课程的教材,在我组老师指导下完成大部分题解。并把原书附录中三个Basic语言程序转编或Fortran语言程序,从而完成习题组1.15、2.6的解答。现将其编印成册,铅印出版,供本院和兄弟单位作为教学参考资料之用。

本题解由陈全公编审定稿,诸葛荣、虞军、胡熙民、陈柏润、杨慎耀、吴景春、王重华、沈谦三、宋初群和陈梦雨十位研究生以及董达善同志均做了许多工作。三个程序由诸葛荣编写。本书校对胡宗麟、谢道俊(第一章)、诸葛荣(第四章)。

由于我们水平不高,编写时间仓促,难免有错误不周之处,恳切希望同志批平指正。

目 录

| | | |
|-----|------------------|--------|
| 第一章 | 具有一个自由度的系统 | (1) |
| 第二章 | 具有非线性特征的系统 | (63) |
| 第三章 | 具有两个自由度的系统 | (92) |
| 第四章 | 具有多个自由度的系统 | (115) |
| 第五章 | 弹性体的振动 | (173) |
| 附 录 | | (203) |

第一章 具有一个自由度的系统

习题组 1.1

1.1-1 图 1.1-1 中螺旋弹簧的平均线圈直径 $D=1$ 英寸, 钢丝直径 $d=0.1$ 英寸, 包括 20 个线圈。钢丝的剪切弹性模量 $G=12 \times 10^6$ 磅/英寸², 悬挂重量 $W=30$ 磅。试求算自由振动的周期。

解: 由材料力学理论可得弹簧常数为

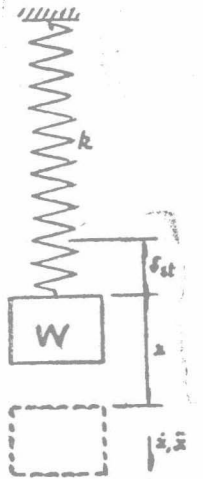
$$k = \frac{Gd^4}{8nD^3}$$

弹簧静伸长:

$$\delta_{st} = W/k$$

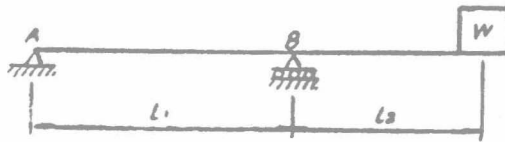
因此, 自由振动周期为

$$\begin{aligned} \tau &= 2\pi \sqrt{\frac{\delta_{st}}{g}} = 2\pi \sqrt{\frac{8nWD^3}{gGd^4}} \\ &= 2\pi \sqrt{\frac{8 \times 20 \times 30 \times 1^3}{386 \times 12 \times 10^6 \times 0.1^4}} = 0.640 \text{ 秒} \end{aligned}$$



习题 1.1-1

1.1-2 一根弯曲刚度 $EI=12 \times 10^7$ 磅-英寸² 的简支梁, 两支承之间的净跨 $l_1=6$ 英尺, 外伸段 $l_2=3$ 英尺, 如图所示。略去梁的分布质量, 试求外伸端处重量为 $W=600$ 磅的块体自由振动的频率。



习题 1.1-2

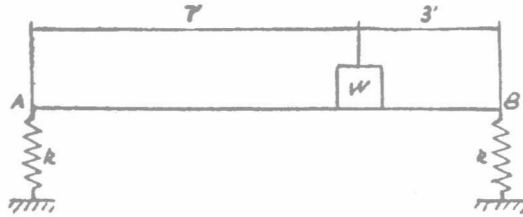
解: 在静载荷 W 作用下, 外伸梁外伸端的挠度为

$$\delta_{st} = \frac{Wl_2^2(l_1 + l_2)}{3EI} = \frac{600 \times 36^2 \times 108}{3 \times 12 \times 10^7} = 0.2333 \text{ 英寸}$$

因此, 自由振动的频率为

$$f = \frac{1}{2\pi} \sqrt{\frac{g}{\delta_{st}}} = \frac{1}{2\pi} \sqrt{\frac{386}{0.2333}} = 6.474 \text{ 赫芝}$$

1.1-3 一根弯曲刚度 $EI = 30 \times 10^6$ 磅-英寸² 的梁 AB, 借弹簧支承于 A 点和 B 点处, 每一弹簧系数 $K = 300$ 磅/英寸, 如图所示。略去梁的分布质量, 试求算位于 B 点左边 3 英尺处, 重量 $W = 1000$ 磅的块体自由振动的周期。



习题 1.1-3

解: 在静载荷 W 作用下, 弹簧支座 A、B 处的反力为:

$$R_A = 300 \text{ 磅} \quad R_B = 700 \text{ 磅}$$

令 δ_1 , δ_2 分别表示仅有 A 端弹簧变形和仅有 B 端弹簧变形引起载荷 W 处的位移。因而

$$\delta_1 = \frac{3}{10} \cdot \frac{R_A}{k} = \frac{3 \times 300}{10 \times 300} = 0.3 \text{ 英寸}$$

$$\delta_2 = \frac{7}{10} \cdot \frac{R_B}{k} = \frac{7 \times 700}{10 \times 300} = 1.633 \text{ 英寸}$$

由于梁的变形引起载荷处的位移 δ_3 :

$$\delta_3 = \frac{Wa^2b^2}{3EI} = \frac{1000 \times 84^2 \times 36^2}{3 \times 30 \times 10^6 \times 120} = 0.847 \text{ 英寸}$$

式中: $a = 7$ 英尺, $b = 3$ 英尺, $l = a + b$

因此, 载荷 W 处的静力位移为

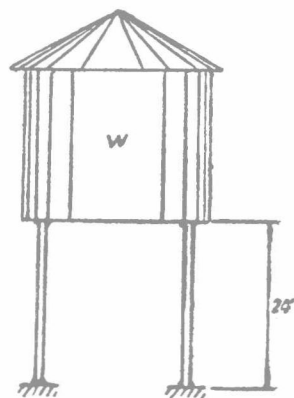
$$\delta_{st} = \delta_1 + \delta_2 + \delta_3 = 2.780 \text{ 英寸}$$

块体自由振动周期

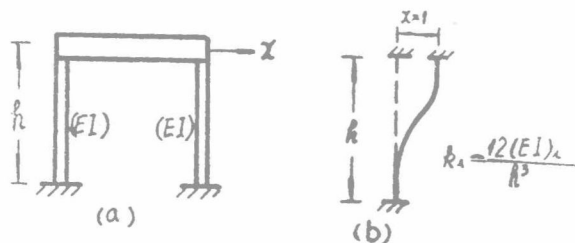
$$\tau = 2\pi \sqrt{\frac{\delta_{st}}{g}} = 2\pi \sqrt{\frac{2.780}{386}} = 0.533 \text{ 秒}$$

1.1-4 一个重量 $W = 150$ 千磅的水箱, 借四根端点嵌固的竖直管柱支承着, 每一柱的弯曲刚度 $EI = 2 \times 10^9$ 磅-英寸²。试求算该水箱顺水平方向自由振动的周期。略去诸柱的分布质量。

解: 该结构可以视为图 (a) 所似的门式刚架, 横梁刚度 $EI = \infty$, 重量为 W , 诸柱无质量。我们略去杆件的轴向变形, 所以横梁上各点的水平位移相等, 它是一个自由度体系。由结构力学可知, 当横梁移动单位位移 $x = 1$ (图 b), 一根柱端上的剪力为: $12EI/h^3$, 即单柱的刚度 k_i 。



习题 1.1-4



因此，门架刚度为：

$$k_{11} = \sum_{i=1}^4 \frac{12(EI)_i}{h^3} = \frac{48EI}{h^3}$$

水箱水平方向自由振动周期

$$\tau = 2\pi \sqrt{\frac{W}{k_{11}g}} = 2\pi \sqrt{\frac{Wh^3}{48EIg}} = 2\pi \sqrt{\frac{150 \times 10^3 \times (24 \times 12)^3}{48 \times 2 \times 10^9 \times 386}} = 1.954 \text{ 秒}$$

1.1—5 图 1.1—5 中 W 代表一个以等速 x_0 向下运动的升降机重量，假设弹簧由一钢索组成。(a) 试确定当运动过程中上端线盘突然卡住时钢索中的最大应力。令 $W = 10,000$ 磅， $l = 60$ 英尺，钢索的横截面积 $A = 2.5$ 英寸²，钢索弹性模量 $E = 15 \times 10^6$ 磅/英寸²， $x_0 = 3$ 英尺/秒，钢索重量略去不计。(b) 又问若钢索下端与升降机之间加一弹簧常数 $k = 2000$ 磅/英寸的短弹簧。试求钢索上端突然停止时产生的最大应力。

解：(a) 在升降机匀速下降过程中，钢索的伸长：

$$\delta_{st} = \frac{Wl}{EA} = \frac{10^4 \times 60 \times 12}{15 \times 10^6 \times 2.5} = 0.192 \text{ 英寸}$$

当钢索上端被卡住的瞬间，升降机开始作自由振动，系统的固有圆频率

$$p = \sqrt{\frac{g}{\delta_{st}}} = \sqrt{\frac{386}{0.192}} = 44.8 \text{ 1/秒}$$

运动的初始条件：

$$t = 0, x_0 = 0, \dot{x}_0 = 3 \text{ 英尺/秒}$$

可求得振幅：

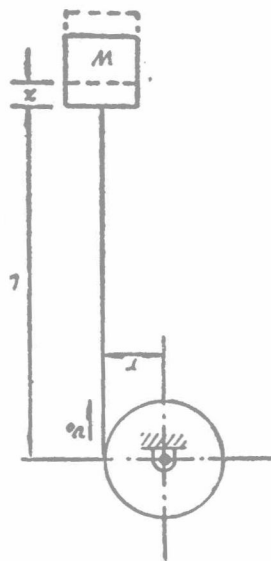
$$A_1 = \sqrt{x_0^2 + \left(\frac{\dot{x}_0}{p}\right)^2} = \frac{\dot{x}_0}{p} = \frac{3 \times 12}{44.8} = 0.803 \text{ 英寸}$$

钢索的最大伸长量

$$\delta_{max} = \delta_{st} + A_1 = 0.192 + 0.803 = 0.995 \text{ 英寸}$$

最大应力

$$\sigma_{max} = \frac{W}{A} \cdot \frac{\delta_{max}}{\delta_{st}} = \frac{10^4 \times 0.995}{2.5 \times 0.192} = 20,750 \text{ 磅/英寸}^2$$



习题 1.1-5

(b)若钢索下端和升降机之间加一短弹簧 k , 静伸长为

$$\delta_{st} = \frac{Wl}{EA} + \frac{W}{k} = 0.192 + \frac{10^4}{2 \times 10^3} = 5.192 \text{ 英寸}$$

系统的固有圆频率:

$$p = \sqrt{\frac{g}{\delta_{st}}} = \sqrt{\frac{386}{5.192}} = 8.619 \text{ 1/秒}$$

振幅:

$$A_1 = \frac{\dot{x}_0}{p} = \frac{3 \times 12}{8.619} = 4.177 \text{ 英寸}$$

最大伸长: $\delta_{max} = \delta_{st} + A_1 = 5.192 + 4.177 = 9.369 \text{ 英寸}$

最大应力: $\sigma_{max} = \frac{W}{A} \left(\frac{\delta_{max}}{\delta_{st}} \right) = \frac{10^4 \times 9.369}{2.5 \times 5.192} = 7218 \text{ 磅/英寸}^2$

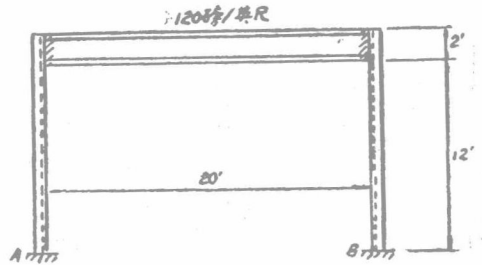
1.1—6 有一门式框架, 由一根 20 英尺长的 24 英寸重型工字梁, 借与两根相对为柔性的柱焊接成刚性连接, 如图所示。每一柱为一根横截面面积 $A = 4.02$ 英寸² 的槽型钢, 其最小回转半径 $r = 0.62$ 英寸, $E = 30 \times 10^6$ 磅/英寸²。试求算在框架平面内侧向振动的固有周期: (a) 假设 A 和 B 处完全固定, (b) 假设 A 和 B 处均为铰。略去工字梁的弯曲和柱的质量。

解: (a) 与习题 1.1—4 同理, 单柱的刚度是 $12EI/h^3$, 因此门架刚度为

$$k_{11} = 2 \times \frac{12EI}{h^3} = \frac{24EI}{h^3}$$

侧向振动周期

$$\begin{aligned} \tau_1 &= 2\pi \sqrt{\frac{W}{k_{11}g}} = 2\pi \sqrt{\frac{Wh^3}{24EIg}} \\ &= 2\pi \sqrt{\frac{120 \times 20 \times (12 \times 12)^3}{24 \times 30 \times 10^6 \times 4.02 \times 0.62^2 \times 386}} = 0.812 \text{ 秒} \end{aligned}$$



习题 1.1-6

(b) 由结构力学知道, 一端固定另一端铰支梁, 当上端移动单位位移 $x = 1$ (图 a), 一根柱的上端剪力为 $3EI/h^3$, 即单柱刚度。因此门架刚度

$$k_{11} = 2 \times \frac{3EI}{h^3} = \frac{6EI}{h^3}$$

侧向振动周期

$$\begin{aligned} \tau_2 &= 2\pi \sqrt{\frac{W}{k_{11}g}} = 2\pi \sqrt{\frac{Wh^3}{6EIg}} \\ &= 2\pi \sqrt{\frac{120 \times 20 \times (12 \times 12)^3}{6 \times 30 \times 10^6 \times 4.02 \times 0.62^2 \times 386}} = 1.623 \text{ 秒} \end{aligned}$$

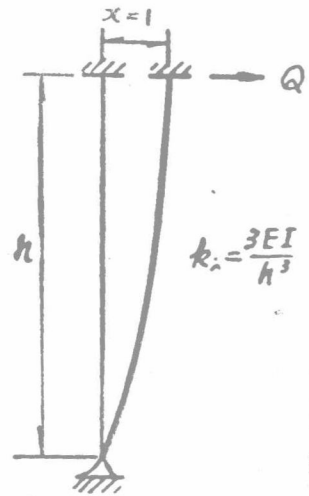
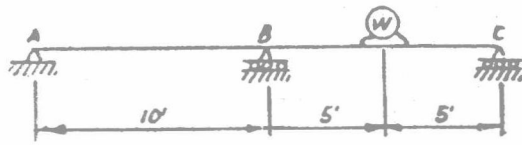


图 (a)

1.1—7 有一根由二个 6 英寸槽钢, 背靠背地组成二跨连续梁 ($I = 2 \times 17.4 = 34.8$ 英寸⁴), 在 BC 跨的中央处, 承受一个重量 $W = 12$ 千磅的马达, 如图所示。试求算该马达自由竖直振动的固有频率 f , 略去该梁的分布质量。



习题 1.1-7

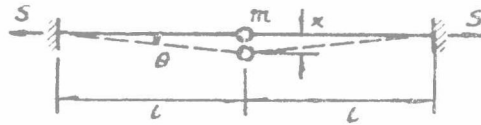
解：这是一次超静定结构，由力法方程可求得载荷W处的静力挠度为：

$$\delta_{st} = \frac{25875W}{EI} = \frac{25875 \times 12 \times 10^3}{30 \times 10^6 \times 34.8} = 0.2974 \text{ 英寸}$$

竖直振动的固有频率

$$f = \frac{1}{2\pi} \sqrt{\frac{g}{\delta_{st}}} = \frac{1}{2\pi} \sqrt{\frac{386}{0.2974}} = 5.73 \text{ 赫兹}$$

1.1-8 有一个质量为 m 的很小的球，置于长度为 $2l$ 紧拉着的钢丝中点处，如图所示。钢丝不能抵抗弯曲，并承受了很高的初始拉力 S 。试建立该球微小侧向振动时的运动微分方程，并说明如果钢丝中的拉力可以假设保持为常数，那末该运动将为简谐运动。要问在此情况下振动的周期是多少？



习题 1.1-8



图 (a)

解：当小球离开平衡位置为 x 时，设 x 向下为正，由于初始拉力 S 很大，因此恢复力 $T = -2S \sin \theta$ ，如图 (a) 所示。

运动微分方程：

$$m\ddot{x} + 2S \sin \theta = 0$$

由于 θ 很小，因此

$$\sin \theta \approx \theta = \frac{x}{l}$$

$$\therefore \ddot{x} + \frac{2S}{ml} x = 0$$

显然，是谐振动方程，因此：

$$p^2 = \frac{2S}{ml} \quad \tau = \frac{2\pi}{p} = 2\pi \sqrt{\frac{ml}{2S}}$$

1.1—9 有一重量 W ,借图(1.1—9)所示用三个弹簧串联连接悬挂着,弹簧系数分别为 k_1, k_2, k_3 ,试说明该系统的等效弹簧为:

$$k = \frac{k_1 k_2 k_3}{k_1 k_2 + k_1 k_3 + k_2 k_3}$$

解:三个串联弹簧的内力均等于 W ,设静位移分别为 $\delta_1, \delta_2, \delta_3$ 。串联弹簧的总伸长为:

$$\delta_{st} = \delta_1 + \delta_2 + \delta_3 = \frac{W}{k_1} + \frac{W}{k_2} + \frac{W}{k_3}$$

系统的等效弹簧常数为:

$$k = \frac{W}{\delta_{st}} = \left[\frac{1}{k_1} + \frac{1}{k_2} + \frac{1}{k_3} \right]^{-1} = \frac{k_1 k_2 k_3}{k_1 k_2 + k_2 k_3 + k_3 k_1}$$



习题 1.1-9

习 题 组 1.2

1.2—1 一根重量 $W = 4$ 磅,长度 $a = 2$ 英尺的水平杆 AB ,其中央点处悬挂于长度 $l = 2$ 英尺,直径 $d = 1/8$ 英寸的铅直钢丝上,试求其扭转振动的频率。假设该杆细长,但是刚性的。略去钢丝的质量,并取其剪切模量为 $G = 12 \times 10^6$ 磅/英寸²。

解:扭转振动的频率为:

$$f = \frac{1}{2\pi} \sqrt{\frac{k_r}{I}}$$

扭转弹簧常数

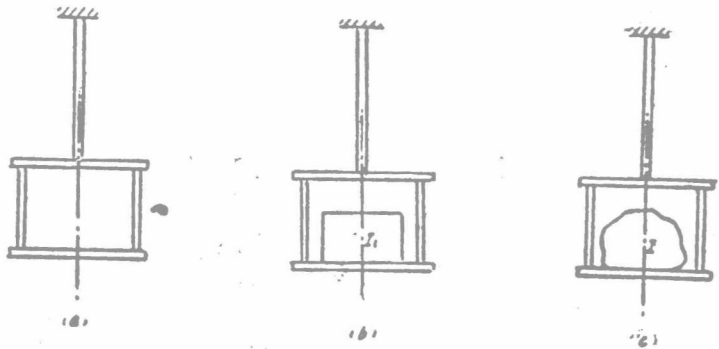
$$k_r = \frac{GJ}{l} = \frac{\pi d^4 G}{32l} = \frac{\pi \times (0.125)^4 \times 12 \times 10^6}{32 \times 2 \times 12} = 11.98 \frac{\text{磅一英寸}}{\text{弧度}}$$

杆 AB 对悬挂铅直轴的转动惯量

$$I = \frac{Wa^2}{12g} = \frac{4 \times 2^2}{12 \times 386} = 0.497 \text{ 磅一英寸一秒}^2$$

$$\therefore f = \frac{1}{2\pi} \sqrt{\frac{k_r}{I}} = \frac{1}{2\pi} \sqrt{\frac{11.98}{0.497}} = 0.781 \text{ 赫兹}$$

1.2—2 图中表示一种对于实验确定不规则形状物体的质量惯性矩极为有用的装置。它由两块平行板组成,该平行板的整个装配体如同附加于竖直轴上的刚体那样作用着,而且它的内部可以置放限于一定尺寸的任何物体。当它空着的时候(图a),此扭摆有一观察到



的周期 τ_0 。当带着一个已知惯性矩为 I_1 的物体与它一起振动时(图 b), 该摆的周期为 τ_1 , 而当带着未知惯性矩为 I 的物体时(图 c), 该摆以周期 τ_2 进行振动。试求出后一物体对旋转轴线(亦即该轴的轴线)的惯性矩 I 。

解: 设 I_0 为装置不放任何物体时的惯性矩。由惯性矩性质可知, 图(b)、(c)装置的惯性矩分别为:

$$I_b = I_0 + I_1 \qquad I_c = I_0 + I$$

由于振动周期正比于转动惯量的平方根

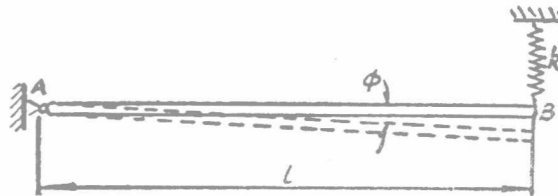
$$\therefore \frac{\tau_0}{\tau_1} = \frac{\sqrt{I_0}}{\sqrt{I_0 + I_1}} \qquad \frac{\tau_0}{\tau_2} = \frac{\sqrt{I_0}}{\sqrt{I_0 + I}}$$

解得

$$I_0 = \frac{\tau_0^2}{\tau_1^2 - \tau_0^2} I_1 \qquad I = \frac{\tau_2^2 - \tau_0^2}{\tau_0^2} I_0$$

$$\therefore I = \frac{\tau_2^2 - \tau_0^2}{\tau_1^2 - \tau_0^2} I_1$$

1.2—3 一根重量为 W , 长度为 l 的细长棱柱杆 AB, A 处为一铰, B 处借一常数为 k 的弹簧按水平状支承着, 如图所示。试求该杆在竖直平面内有一个很小的角位移值 ϕ 时, 其旋转振动的周期。略去弹簧的质量, 并考虑杆是刚性的。



习题 1.2-3

解: 取静平衡位置作基准, 设 ϕ 是很小的角位移, 顺时针为正。当 AB 杆旋转 ϕ 角时, 弹簧伸长近似地为 $l\phi$, 恢复力矩 $m = -k l^2 \phi$ 。由于平衡位置处杆 AB 自重之力矩等于弹簧静伸长引起的力矩。因此, 运动微分方程:

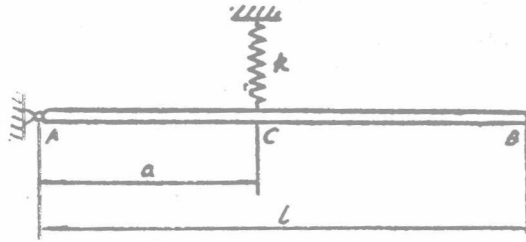
$$I\ddot{\phi} + k l^2 \phi = 0$$

式中 I 是 AB 杆对 A 点的惯性矩, $I = \frac{1}{3} \frac{W}{g} l^2$ 。代入上式整理后可得:

$$\ddot{\phi} + \frac{3gk}{W} \phi = 0 \qquad \therefore p^2 = \frac{3gk}{W}$$

$$\therefore \tau = \frac{2\pi}{p} = 2\pi \sqrt{\frac{W}{3gk}}$$

1.2—4 一根重量为 W , 长度为 l 的细长刚性棱柱形杆 AB, A 处为铰接, 借 C 处作用 竖直弹簧支承成水平位置(见图)。试求算该杆在竖直平面内有一微小旋转振幅时的周期 τ 。假设弹簧常数为 k , 并略去质量不计。



习题 1.2-4

解：取静平衡位置作基准，设 φ 是很小的角位移，顺时针为正。当 AB 杆绕 A 点旋转角 φ 时，弹簧伸长近似地为 $a\varphi$ ，恢复力矩 $M = -ka^2\varphi$ 。因此运动微分方程：

$$I\ddot{\varphi} + ka^2\varphi = 0$$

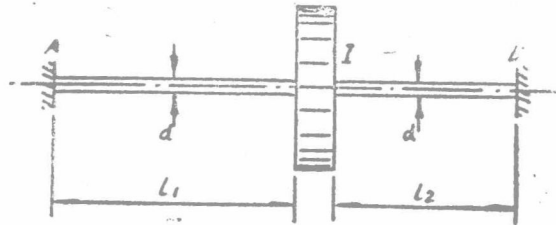
式中： $I = \frac{1}{3} \frac{W}{g} l^2$ 代入上式整理后可得：

$$\ddot{\varphi} + \frac{3gka^2}{Wl^2}\varphi = 0$$

$$\therefore p^2 = \frac{3gka^2}{Wl^2}$$

$$\tau = \frac{2\pi}{p} = 2\pi \frac{l}{a} \sqrt{\frac{W}{3gk}}$$

1.2-5 试确定图中所示盘的扭转振动频率。假设该轴的端点嵌固于 A 处和 B 处，轴的二部份具有相同的直径 d ，但长度不同，为 l_1 和 l_2 。该盘的惯性矩为 I 。



习题 1.2-5

解：当盘有微小角位移 φ 时，其运动方程：

$$I\ddot{\varphi} = -\frac{GJ}{l_1}\varphi - \frac{GJ}{l_2}\varphi$$

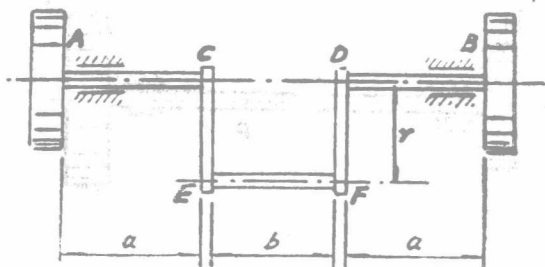
式中： $J = \frac{\pi d^4}{32}$ 代入上式得：

$$I\ddot{\varphi} + \left(\frac{1}{l_1} + \frac{1}{l_2}\right)G \frac{\pi d^4}{32}\varphi = 0$$

$$\therefore p^2 = \frac{\pi d^4 G (l_1 + l_2)}{32 I l_1 l_2}$$

$$f = \frac{p}{2\pi} = \frac{1}{2\pi} \sqrt{\frac{\pi d^4 G (l_1 + l_2)}{32 I l_1 l_2}}$$

1.2—6 试确定一根直形轴的等效长度 l_1 ，该轴与图示曲柄轴的轴颈具有相同的扭转刚度 C_1 。曲柄连接板 CE 和 DF 的弯曲刚度为 B。假设 A 和 B 处的轴承具有足够的空隙，允许曲柄轴扭转过程中 C 和 D 自由侧向位移。曲柄插杆 EF 的扭转刚度为 C_2 ，摆幅半径为 r 。



习题 1.2-6

解：曲柄轴扭振过程中，必然有一结点截面 P。假设在曲柄插杆 EF 之间，令 $EP = x$ ，则 $PF = b - x$ 。结点截面把曲柄分成左右二个系统，它们具有相同的周期。

设： I_A 、 I_B 分别表示轮 A 和轮 B 的转动惯量。

k_{r1} 、 k_{r2} 分别表示左、右系统的扭转弹簧常数。

$$\text{则：} 2\pi \sqrt{\frac{I_A}{k_{r1}}} = 2\pi \sqrt{\frac{I_B}{k_{r2}}} \quad \therefore \quad \frac{k_{r1}}{k_{r2}} = \frac{I_A}{I_B} \quad (1)$$

由于结点截面可以视为固定端，若在左边系统 A 轮上加扭矩 M，因而 AC 段受扭，CE 段是纯弯曲，EP 段受扭，所以 A 轮相对结点截面 P 的转角 φ_A 为：

$$\varphi_A = \frac{Ma}{C_1} + \frac{Mr}{B} + \frac{Mx}{C_2}$$

$$k_{r1} = \frac{M}{\varphi_A} = \frac{1}{\frac{a}{C_1} + \frac{r}{B} + \frac{x}{C_2}} \quad (2)$$

同理，右边系统 B 轮相对结点截面 P 的转角：

$$\varphi_B = \frac{Ma}{C_1} + \frac{Mr}{B} + \frac{M(b-x)}{C_2}$$

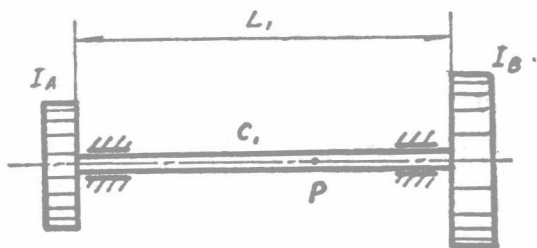
$$k_{r2} = \frac{M}{\varphi_B} = \frac{1}{\frac{a}{C_1} + \frac{r}{B} + \frac{(b-x)}{C_2}} \quad (3)$$

由方程(1)、(2)和(3)解得

$$k_{r1} = \frac{C_1(I_A + I_B)}{\left(2a + \frac{2C_1 r}{B} + \frac{C_1}{C_2} b\right) I_B} \quad (4)$$

$$k_{r2} = \frac{C_1(I_A + I_B)}{\left(2a + \frac{2C_1 r}{B} + \frac{C_1}{C_2} b\right) I_A} \quad (5)$$

为求得直形轴的等效长度 L_1 ，考察图(a)所示长度 L_1 ，扭转刚度 C_1 ，轮的转动惯量分别为 I_A 和 I_B 的直轴。在扭振过程中，结点位于轴上 P 点，这时左边和右边系统弹簧常数分别为：



图(a)

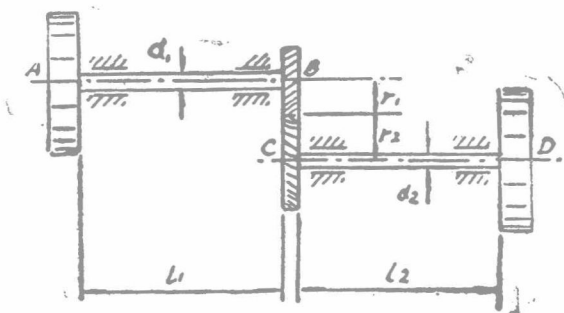
$$k'_{r1} = \frac{C_1(I_A + I_B)}{L_1 I_B} \quad (6)$$

$$k'_{r2} = \frac{C_1(I_A + I_B)}{L_1 I_A} \quad (7)$$

比较方程(4)和(6)以及方程(5)和(7)，得到等效长度：

$$L_1 = \left(2a + \frac{2C_1 r}{B} + \frac{C_1}{C_2} b \right)$$

1.2—7 有两个平行轴 AB 和 CD 支承于轴承上，以齿轮衔接传动，如图所示。每一轴的外端带有一个很重的盘，该系统进行扭转振动。试求算在下列数据时的振动周期： $I_A = I_D = 1000$ 磅—英寸—一秒²， $l_1 = l_2 = 60$ 英寸， $d_1 = d_2 = 3$ 英寸， $r_1/r_2 = \frac{1}{2}$ 。略去两个齿轮和两根轴的惯量。假设每一轴的剪切模量 $G = 12 \times 10^6$ 磅/英寸²。



习题 1.2-7

解：轴 AB 和 CD 的弹簧常数分别为：

$$k_{rA} = \frac{GJ}{l_1} = \frac{G\pi d_1^4}{32l_1} = \frac{12 \times 10^6 \times \pi \times 3^4}{32 \times 60} = 1.59 \times 10^6 \frac{\text{磅-英寸}}{\text{弧度}}$$

$$k_{rD} = k_{rA} = 1.59 \times 10^6 \frac{\text{磅-英寸}}{\text{弧度}}$$

把原系统化为图(a)的等效系统，令 k_{rD} 、 I_D 换算成 AB 轴后为 k'_{rD} 、 I'_D 。则

$$k'_{r,D} = \frac{k_{r,D}}{i^2} = \frac{1.59 \times 10^6}{2^2}$$

$$= 3.975 \times 10^5 \frac{\text{磅-英寸}}{\text{弧度}}$$

$$I'_D = \frac{I_D}{i^2} = \frac{1000}{2^2} = 250 \text{磅-英寸-秒}^2$$

$$\therefore k_{r,D} = \frac{\pi d_2^4 G}{32 l_2}$$

$$\therefore d_2'^4 = \frac{d^4}{i^2}$$

式中 i 为速比

$$i = \frac{\omega_1}{\omega_2} = \frac{r_2}{r_1} = 2$$

再把图(a)化为图(b)的等直轴系统, 由阶梯轴的等效长度公式:

$$L_1 = l_1 + l_2 \left(\frac{d_1}{d_2} \right)^4 = l_1 + l_2 \left(\frac{d_1}{d_2} \right)^4 i^2 \quad (2)$$

$$\therefore L_1 = l_1 + l_1 \left(\frac{3}{3} \right)^4 \cdot 2^2 = 5l_1 = 300 \text{英寸}$$

由《工程中的振动问题》第 10 页方程(1.11)得到:

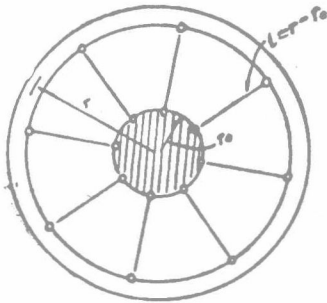
$$\tau = 2\pi \sqrt{\frac{32 L_1 I_A I'_D}{\pi d_1^4 G (I_A + I'_D)}} = 2\pi \sqrt{\frac{32 \times 300 \times 1000 \times 250}{\pi \times 3^4 \times 12 \times 10^6 \times (1000 + 250)}} = 0.158 \text{秒}$$

1.2-8 再参见习题 1.2-7 中的系统, 试求出与盘 A 和 D 相联结、直径为 d_1 的单轴等效长度 L_1 的通式。

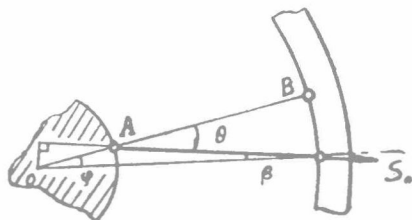
解: 由上题方程(2)得到:

$$L_1 = l_1 + l_2 \cdot \frac{d_1^4}{d_2^4} \cdot i^2 = l_1 + l_2 \left(\frac{d_1}{d_2} \right)^4 \cdot \left(\frac{r_2}{r_1} \right)^2$$

1.2-9 有一重量为 W , 平均半径为 r 的圆形钢边圈, 借 n 根径向辐条附于一个固定住半径为 r_0 的中轴上, 每一辐条受很高的初始拉力 S 。(见图)。试确定该边圈旋转振动的周期。假设每一辐条中的拉力, 在微小振幅时保持常数。诸辐条端点处均为铰接, 不能经受弯曲。



习题 1.2-9



图(a)

解：设边圈旋转 φ 角，那末每根幅条的拉力 S_0 方向将改变，如图(a)所示，它所产生的作用在边圈上的恢复力矩：

$$m = -S_0 r \sin\beta$$

由于 φ 很小，因此

$$\sin\beta \approx \beta = \frac{r_0 \varphi}{r - r_0}$$

n 根幅条产生的总恢复力矩：

$$M = n \cdot m = \frac{-ns_0 r r_0}{r - r_0} \cdot \varphi$$

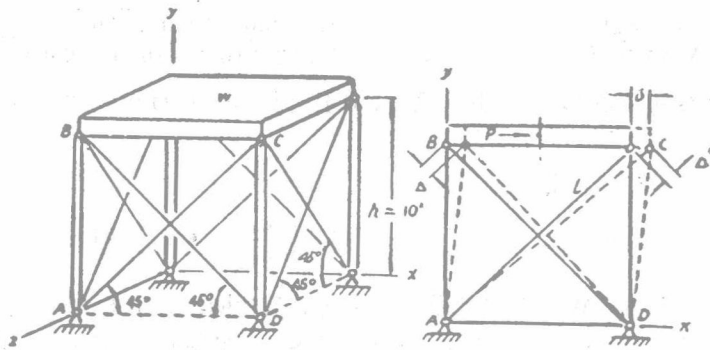
$$\therefore k_r = \left| \frac{M}{\varphi} \right| = \frac{ns_0 r r_0}{r - r_0}$$

若不计幅条质量，轮圈对 O 点的转动惯量

$$I = \frac{W}{g} r^2$$

$$\therefore \tau = 2\pi \sqrt{\frac{I}{k_r}} = 2\pi \sqrt{\frac{Wr(r - r_0)}{ngs_0 r_0}}$$

1.2—10 一个框架结构，由均匀分布着重量 $W = 38,600$ 磅的平台，借四根刚性竖直柱支承，它的每一侧面内用二根对角钢丝侧面拉住，如图(a)所示。诸柱端点均为铰接，每一对角钢丝的截面积为 $1/\sqrt{2}$ (英寸)²，张拉到很高的应力。除平台外略去所有的质量。试求算系统通过其质量中心的竖直轴线的旋转振动周期。



图(a) 习题 1.2-10 图(b)

解：假设给平台作用一个绕竖直轴线的力偶矩 M ，它等效于在平台的四个侧面都作用力 $P = \frac{M}{2h}$ ，如图(b)所示。每一集中力 P 仅对一侧边框架杆系引起内力。同时可算得 AC 的拉应力：

$$S = \sqrt{\frac{2}{2}} P = \sqrt{\frac{2}{4h}} M$$

AC 伸长为

$$\Delta = \frac{Sl}{EA} = \frac{\sqrt{2} M / 4h \cdot \sqrt{2} h}{EA} = \frac{M}{2EA}$$

$$\delta = \Delta / \cos 45^\circ = \frac{\sqrt{2} M}{2EA}$$

同理可求得其它三侧面的位移 $\delta = \frac{\sqrt{2} M}{2EA}$ 。因此绕中心竖直轴的转角，

$$\phi = \frac{\delta}{h/2} = \frac{\sqrt{2} M}{EAh}$$

$$k_r = \frac{M}{\phi} = \frac{EAh}{\sqrt{2}}$$

方形板的转动惯量，

$$I = \frac{1}{6} \frac{W}{g} h^2$$

$$\begin{aligned} \therefore \tau &= 2\pi \sqrt{\frac{I}{k_r}} = 2\pi \sqrt{\frac{Wh}{3\sqrt{2}EA}} \\ &= 2\pi \sqrt{\frac{38600 \times 10 \times 12}{3\sqrt{2} \times \sqrt{\frac{1}{2}} \times 30 \times 10^6 \times 386}} = 0.0724 \text{ 秒} \end{aligned}$$

习 题 组 1.3

1.3—1 图中表示具有与竖直线成一微小 β 角的旋转轴的重摆。试确定仅考虑球的重量 W 时微小振动的频率，假设球的重量集中于其质心 c 处，略去诸轴承中的摩阻力。

解：设摆从平衡位置转过 φ 角，小球重心升高为：

$$h = (1 - \cos\varphi) \sin\beta$$

由于 φ 角和 β 角很小，所以

$$\therefore h \approx \frac{l\varphi^2}{2} \beta$$

设系统振动为： $\varphi = \varphi_m \sin pt$

最大位能

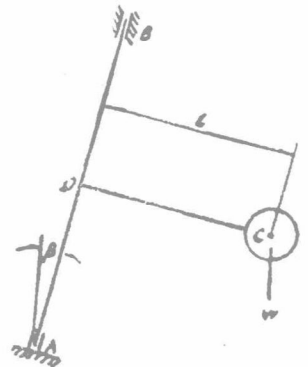
$$(PE)_{max} = Wl \frac{\varphi_m^2}{2} \beta$$

最大动能

$$(KE)_{max} = \frac{1}{2} \frac{W}{g} l^2 (\dot{\varphi}_m)^2 \quad \dot{\varphi}_m = p\varphi_m$$

由 $(PE)_{max} = (KE)_{max}$ 得

$$p = \sqrt{\frac{\beta g}{l}}$$



习题 1.3-1

1.3—2 试按下列数据，求算图 1.12 中系统自由振动的固有频率； $W = 5$ 磅， $k_1 = 2$ 磅/英寸，

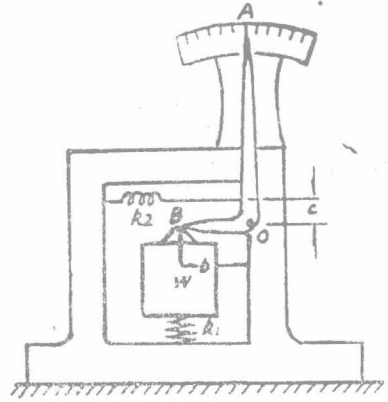
$k_2 = 10$ 磅/英寸, $b = 4$ 英寸和 $c = 2$ 英寸。将臂 BOA 视作总重量为 $W' = 0.4$ 磅的均匀细长杆, 并假设 OA 的长度为 12 英寸。

解: 由《工程中的振动问题》第 16 页例题 1 可得

$$p = \sqrt{\frac{k_1 + (c/b)^2 k_2}{(W/g) + (I/b^2)}}$$

本题式中

$$\begin{aligned} I &= I_{OB} + I_{OA} = \frac{1}{3} \frac{W_{OB}}{g} l_{OB}^2 + \frac{1}{3} \frac{W_{OA}}{g} l_{OA}^2 \\ &= \frac{1}{3} \times \frac{1}{4} \times \frac{0.4}{386} \times 4^2 + \frac{1}{3} \times \frac{3}{4} \\ &\times \frac{0.4}{386} \times 12^2 = 0.03869 \text{ 磅-英寸-秒}^2 \end{aligned}$$

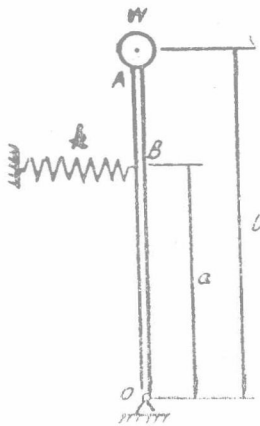


习题 1.3-2

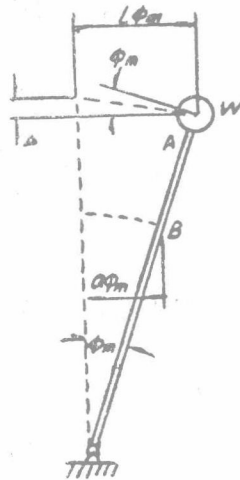
$$f = \frac{p}{2\pi} = \frac{1}{2\pi} \sqrt{\frac{k_1 + (c/b)^2 k_2}{(W/g) + (I/b^2)}} = \frac{1}{2\pi} \sqrt{\frac{2 + (2/4)^2 \times 10}{(5/386) + (0.03869/4^2)}}$$

$$= 2.72 \text{ 赫兹}$$

1.3-3 当图 1.3-3 中的系统, 在竖直杆的顶端带有重量 $W_1 = 2$ 磅时, 所测得的频率为 90 周/分。当带有重量 $W_2 = 4$ 磅时, 测得的频率为 45 周/分。试问, 恰使该系统成为不稳定平衡状态时顶端处的重量 W_3 是多少? 略去杆的重量。



习题 1.3-3 图(a)



图(b)