

JIANZHU JIEGOU CAD HUITU KUAISU RUMEN

建筑结构 CAD绘图 快速入门》

谭荣伟 李淼 编著



化学工业出版社

· 北京 ·

本书以 AutoCAD 最新简体中文版本 AutoCAD 2013 作为设计软件平台, 以实际建筑结构工程为案例, 紧密结合建筑结构专业的特点与要求, 详细介绍 AutoCAD 在建筑结构图纸绘制中的基本使用功能与高级操作技巧以及各种图形的绘制与编辑修改方法。通过本书学习, 可以快速掌握 AutoCAD 进行建筑基础结构图、建筑楼板和梁结构图、剪力墙和框架柱配筋图、钢结构等建筑结构施工图相关图纸的绘制。

全书不仅精要而详细地介绍了 AutoCAD 的各种功能和使用方法与技巧, 而且全面又简明地阐述了建筑结构专业各种图纸的绘制过程和方法, 使读者真正达到轻松入门、快速使用、全面提高的目的。

本书是建筑结构工程、土木工程、桥梁工程、建筑施工管理等土建专业相关设计师、专业技术人员及施工人员应用 AutoCAD 进行工程图纸绘制的入门指导用书, 也可以作为职业学校和普通高等院校师生的教学用书以及相关专业的职业培训教材。

图书在版编目 (CIP) 数据

建筑结构 CAD 绘图快速入门/谭荣伟, 李森编著.
北京: 化学工业出版社, 2012. 8
ISBN 978-7-122-14920-6

I. 建… II. ①谭…②李… III. 建筑结构-计算机
辅助设计-AutoCAD 软件 IV. TU311.41

中国版本图书馆 CIP 数据核字 (2012) 第 166140 号

责任编辑: 袁海燕
责任校对: 陶燕华

文字编辑: 余纪军
装帧设计: 王晓宇

出版发行: 化学工业出版社 (北京市东城区青年湖南街 13 号 邮政编码 100011)
印 装: 大厂聚鑫印刷有限责任公司
787mm×1092mm 1/16 印张 15 $\frac{3}{4}$ 字数 411 千字 2013 年 1 月北京第 1 版第 1 次印刷

购书咨询: 010-64518888 (传真: 010-64519686) 售后服务: 010-64518899

网 址: <http://www.cip.com.cn>

凡购买本书, 如有缺损质量问题, 本社销售中心负责调换。

定 价: 48.00 元 (附赠光盘)

版权所有 违者必究

前言

» 建筑结构 CAD 绘图快速入门

FOREWORD

建筑结构 (Architectural Structure) 是指建筑物 (包括构筑物), 由建筑材料做成用于承受各种荷载或者作用, 以起骨架作用的空间受力体系。建筑结构因所用的建筑材料和结构形式不同, 可分为砌体结构、钢筋混凝土结构、钢结构 (轻型钢结构)、木结构、网架结构、高耸结构和混合结构等。日常生活中比较常见的建筑结构形式是砌体结构、钢筋混凝土结构、钢结构和木结构等。

建筑结构在房屋建设中占比较重要的地位, 也是与建筑设计密不可分的组成部分。建筑学专业是建筑的骨架, 为建筑设计方案实施、保证建筑空间安全等提供重要技术支持, 其作用举足轻重。先了解一下建筑结构绘图的特点和要求, 对学习使用 AutoCAD 进行建筑设计十分必要。

早期的建筑学专业图纸主要是手工绘制, 绘图的主要工具和仪器有绘图桌、图板、丁字尺、三角板、比例尺、分规、圆规、绘图笔、铅笔、曲线板和建筑模板等。手工绘制图纸老一辈设计师是比较熟悉的, 年轻一代或许使用比较少。随着计算机及其软件技术的快速发展, 在现在建筑结构工程设计中, 建筑结构图纸的绘制都已经数字化, 使用图板、绘图笔和丁字尺等工具手工绘制图纸极少。现在一般使用计算机进行图纸绘制, 然后使用打印机或绘图仪输出图纸。

计算机硬件技术的飞速发展, 使更多更好、功能强大全面的工程设计软件得到更为广泛的应用, 其中 AutoCAD 无疑是比较成功的典范。AutoCAD 是美国 Autodesk (欧特克) 公司的通用计算机辅助设计 (CAD, 即 Computer Aided Design 简称) 软件, AutoCAD R1.0 是 AutoCAD 的第 1 个版本, 于 1982 年 12 月发布。AutoCAD 至今已进行了十多次的更新换代, 包括 DOS 版本 AutoCAD R12、Windows 版本 AutoCAD R14 ~ 2009、功能更为强大的 AutoCAD 2010~2013 版本等, 在功能、操作性和稳定性等诸多方面都有了质的变化。凭借其方便快捷的操作方式、功能强大的编辑功能以及能适应各领域工程设计的多方面需求等特点, AutoCAD 已经成为当今工程领域进行二维平面图形绘制、三维立体图形建模的主流工具之一。

本书以 AutoCAD 最新简体中文版本 (AutoCAD 2013 版本) 作为设计软件平台, 以实际建筑结构工程为案例, 紧密结合建筑专业的特点与要求, 详细介绍 AutoCAD 在建筑绘图中的基本使用功能与高级操作技巧以及各种图形的绘制与编辑修改方法。通过本书学习, 可以快速掌握 AutoCAD 进行建筑基础结构图、建筑楼板和梁结构图、剪力墙和框架柱配筋图、钢结构等建筑结构施工图等相关图纸的绘制。由于 AutoCAD 大部分绘图功能命令是基本一致或完全一样的, 因此本书也适合 AutoCAD 各种版本学习参考。

全书在内容安排上不仅精要而详细地介绍了 AutoCAD 的各种功能和使用方法与技巧, 而且全面又简明地阐述了建筑专业各种图纸的绘制过程和方法, 真正做到轻松入门、快速使用、全面提高的目的。

该书由作者精心策划和认真撰写，是作者多年实践经验的总结，注重理论与实践相结合，示例丰富、实用性强、叙述清晰、通俗易懂，保证该书使用性和可操作性更强，更适合实际建筑结构工程设计。读者通过本书的学习，既能理解 AutoCAD 使用的基本概念，掌握 AutoCAD 进行建筑结构专业图纸绘制的方法与技巧，又能融会贯通，举一反三，在实际建筑结构工程设计中快速应用。因此，本书是一本总结经验、提高技巧的有益参考书。本书可作为土建专业（如建筑结构工程、土木工程、桥梁工程、建筑施工管理等）相关设计师、专业技术人员及施工人员，学习 AutoCAD 进行工程图纸绘制的实用入门指导用书，也可以作为初中级职业技术学校 and 高等院校师生的教学、自学图书以及相关领域的培训教材。

本书由谭荣伟、李淼负责组织编写，谭荣伟、李淼、雷隽卿、黄仕伟、王军辉、许琢玉、卢晓华、黄冬梅、苏月风、许鉴开、谭小金、李应霞、赖永桥、潘朝远、孙达信、黄艳丽、杨勇、余云飞、卢芸芸、黄贺林、许景婷、吴本升、黎育信、黄月月、韦燕姬、罗尚连等参加了相关工作。由于编者水平有限，虽然经过再三勘误，仍难免有纰漏之处，欢迎广大读者予以指正。

编著者

2012年7月

目录

» 建筑结构 CAD 绘图快速入门

CONTENTS

Chapter 1	第 1 章 建筑结构 CAD 绘图综述	1
	1.1 建筑结构 CAD 绘图知识快速入门	1
	1.1.1 建筑结构绘图概述	1
	1.1.2 建筑结构制图标准基本要求	2
	1.1.3 建筑结构 CAD 绘图图幅和图框	4
	1.2 建筑结构 CAD 图形线型和字体及尺寸	6
	1.2.1 建筑结构 CAD 图形常用线条和线型	6
	1.2.2 建筑结构 CAD 图形常见字体和字号	6
	1.2.3 建筑结构 CAD 图形尺寸标注基本要求	7
	1.2.4 建筑结构 CAD 图形比例和常用符号	9
	1.3 建筑结构 CAD 绘图计算机硬件和软件配置	10
	1.3.1 建筑结构 CAD 绘图相关计算机设备	10
	1.3.2 建筑结构 CAD 绘图相关软件	11
	1.4 AutoCAD 软件安装方法简述	11
	1.4.1 AutoCAD 软件简介	11
	1.4.2 AutoCAD 快速安装方法	13
Chapter 2	第 2 章 建筑结构 CAD 绘图基本使用方法	15
	2.1 AutoCAD 使用快速入门起步	15
	2.1.1 进入 AutoCAD 绘图操作界面	15
	2.1.2 AutoCAD 绘图环境基本设置	15
	2.2 AutoCAD 绘图文件操作基本方法	24
	2.2.1 建立新 CAD 图形文件	24
	2.2.2 打开已有 CAD 图形	25
	2.2.3 保存 CAD 图形	25
	2.2.4 关闭 CAD 图形	26
	2.2.5 退出 AutoCAD 软件	26
	2.2.6 同时打开多个 CAD 图形文件	26
	2.3 常用 AutoCAD 绘图辅助控制功能	27
	2.3.1 CAD 绘图动态输入控制	27
	2.3.2 正交模式控制	27

2.3.3	绘图对象捕捉追踪控制	28
2.3.4	二维对象绘图捕捉方法 (精确定位方法)	28
2.3.5	控制重叠图形显示次序	29
2.4	AutoCAD 绘图快速操作方法	30
2.4.1	全屏显示方法	30
2.4.2	视图控制方法	30
2.4.3	键盘 F1~F12 功能键使用方法	31
2.4.4	AutoCAD 功能命令别名 (缩写型式)	33
2.5	AutoCAD 图形坐标系	36
2.5.1	AutoCAD 坐标系设置	36
2.5.2	绝对直角坐标	37
2.5.3	相对直角坐标	38
2.5.4	相对极坐标	38
2.6	图层常用操作	38
2.6.1	建立新图层	39
2.6.2	图层相关参数的修改	39
2.7	CAD 图形常用选择方法	41
2.7.1	使用拾取框光标	41
2.7.2	使用矩形窗口选择图形	41
2.8	常用 CAD 绘图快速操作技巧方法	42
2.8.1	图形线型快速修改	42
2.8.2	快速准确定位复制方法	44
2.8.3	图形面积和长度快速计算方法	44
2.8.4	当前视图中图形显示精度快速设置	46

Chapter 3

第 3 章	建筑结构 CAD 基本图形绘制方法	47
3.1	常见线条 CAD 快速绘制	47
3.1.1	点的绘制	47
3.1.2	直线与多段线绘制	48
3.1.3	射线与构造线绘制	50
3.1.4	圆弧线与椭圆弧线绘制	51
3.1.5	样条曲线与多线绘制	52
3.1.6	云线 (云彩线) 绘制	53
3.1.7	其他特殊线绘制	54
3.2	常见平面图形 CAD 快速绘制	56
3.2.1	圆形和椭圆形绘制	56
3.2.2	矩形和正方形绘制	57
3.2.3	圆环和螺旋线绘制	58
3.2.4	正多边形绘制和创建区域覆盖	59
3.3	常见 CAD 表格图形快速绘制	61
3.4	复杂 CAD 平面图形绘制	63

Chapter 4

第4章 建筑结构 CAD 图形修改和编辑基本方法 65

- 4.1 建筑结构 CAD 图形常用编辑与修改方法 65
 - 4.1.1 删除和复制图形 65
 - 4.1.2 镜像和偏移图形 66
 - 4.1.3 阵列与移动图形 68
 - 4.1.4 旋转与拉伸图形 70
 - 4.1.5 分解与打断图形 71
 - 4.1.6 修剪与延伸图形 72
 - 4.1.7 图形倒角与圆角 74
 - 4.1.8 缩放 (放大与缩小) 图形 76
 - 4.1.9 拉长图形 76
- 4.2 图形其他编辑和修改方法 77
 - 4.2.1 放弃和重做 (取消和恢复) 操作 77
 - 4.2.2 对象特性的编辑和特性匹配 78
 - 4.2.3 多段线和样条曲线的编辑 79
 - 4.2.4 多线的编辑 80
 - 4.2.5 图案的填充与编辑方法 81
- 4.3 图块功能与编辑 84
 - 4.3.1 创建图块 84
 - 4.3.2 插入图块 85
 - 4.3.3 图块编辑 87
- 4.4 文字与尺寸标注 88
 - 4.4.1 标注文字 88
 - 4.4.2 尺寸标注 90
 - 4.4.3 文字与尺寸编辑和修改 95

Chapter 5

第5章 建筑结构设计总说明及目录 CAD 快速绘制 99

- 5.1 建筑结构设计总说明 CAD 快速绘制 99
 - 5.1.1 建筑结构图纸图框 CAD 快速绘制 99
 - 5.1.2 建筑结构设计总说明 CAD 快速绘制 102
- 5.2 建筑结构图纸封面和图纸目录 CAD 快速绘制 107
 - 5.2.1 建筑结构图纸封面 CAD 快速绘制 107
 - 5.2.2 建筑结构图纸目录 CAD 快速绘制 108

Chapter 6

第6章 建筑结构材料图案 CAD 快速绘制 111

- 6.1 建筑砌体结构材料图案 CAD 快速绘制 111
 - 6.1.1 砖砌体墙结构材料图案 CAD 快速绘制 111
 - 6.1.2 石材砌体墙体图案 CAD 快速绘制 114
- 6.2 钢筋混凝土结构材料图案 CAD 快速绘制 117
 - 6.2.1 钢筋造型 CAD 快速绘制 117

6.2.2	建筑结构钢筋混凝土造型 CAD 快速绘制	122
6.2.3	建筑钢筋混凝土结构柱子造型 CAD 快速绘制	124
6.3	建筑钢材截面造型 CAD 快速绘制	126
6.3.1	角钢截面造型 CAD 快速绘制	126
6.3.2	工字钢截面造型 CAD 快速绘制	128
6.4	钢筋等特殊符号造型 CAD 快速绘制	132
6.4.1	钢筋符号造型 CAD 快速绘制	132
6.4.2	其他特殊符号造型 CAD 快速绘制	134

Chapter 7

第 7 章	建筑基础结构图 CAD 快速绘制	136
7.1	砖混结构基础图 CAD 快速绘制	136
7.1.1	砖混结构基础平面图 CAD 快速绘制	136
7.1.2	砖混结构基础剖面图 (大样图) CAD 快速绘制	143
7.2	钢筋混凝土结构基础图 CAD 快速绘制	150
7.2.1	基础梁平面布置结构图 CAD 快速绘制	150
7.2.2	钢筋混凝土结构基础大样图 CAD 快速绘制	154
7.3	桩基结构图 CAD 快速绘制	160
7.3.1	建筑桩基平面布置图 CAD 快速绘制	160
7.3.2	建筑桩承台及桩基配筋图 CAD 快速绘制	163
7.3.3	混凝土灌注桩配筋图 CAD 快速绘制	170

Chapter 8

第 8 章	建筑楼板及梁结构图 CAD 快速绘制	178
8.1	砖混结构楼板及梁施工图 CAD 快速绘制	178
8.1.1	砖混结构预制楼板布置图 CAD 快速绘制	178
8.1.2	砖混结构现浇楼板梁配筋图 CAD 快速绘制	182
8.1.3	砖混结构现浇梁配筋图 CAD 快速绘制	188
8.2	钢筋混凝土结构楼板及梁施工图 CAD 快速绘制	197
8.2.1	建筑结构梁模板图 CAD 快速绘制	197
8.2.2	建筑结构梁配筋图 (平法施工图) CAD 快速绘制	200
8.2.3	建筑结构楼板配筋图 CAD 快速绘制	203

Chapter 9

第 9 章	剪力墙和框架柱配筋图 CAD 快速绘制	209
9.1	建筑结构剪力墙配筋图 CAD 快速绘制	209
9.2	框架结构柱配筋图 CAD 快速绘制	216

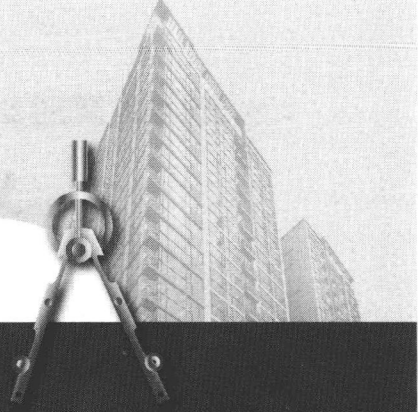
Chapter 10

第 10 章	建筑钢结构施工图 CAD 快速绘制	221
10.1	钢柱结构图 CAD 快速绘制	221
10.2	钢结构大样图 (详图) CAD 快速绘制	227

第 11 章 建筑结构 CAD 图转换及打印输出	231
11.1 建筑结构 CAD 图纸打印	231
11.1.1 建筑结构 CAD 图形打印设置	231
11.1.2 建筑结构 CAD 图形打印	236
11.2 输出其他格式图形数据文件	237
11.2.1 输出为 PDF 格式图形数据文件	237
11.2.2 输出为 JPG/BMP 格式图形数据文件	238

第 1 章

建筑结构 CAD 绘图综述



本章结合建筑结构专业设计的特点和要求，论述讲解建筑结构图纸 CAD 绘制时须做的准备工作，即进行建筑结构 CAD 绘图的基本要求，如建筑结构专业一些绘图历史知识、计算机绘图硬件配备、电脑操作系统和绘图软件安装等，这些内容对学习 CAD 绘制建筑结构图纸是十分必要的。特别要说明的是本书所使用的建筑结构软件 CAD 软件是最为常用的 AutoCAD 软件。一些结构计算分析及绘图专业软件，如 ANSYS、PKPM 等软件，本书不作论述，可以参考相关文献。

1.1 建筑结构 CAD 绘图知识快速入门

建筑结构是房屋建设中比较重要的内容，也是与建筑设计密不可分的组成部分。建筑学专业是建筑的骨架，为建筑设计方案实施、保证建筑空间安全等提供重要技术支持，其作用举足轻重。先了解一些建筑结构绘图的特点和要求，对学习使用 AutoCAD 进行建筑结构设计是十分必要的。

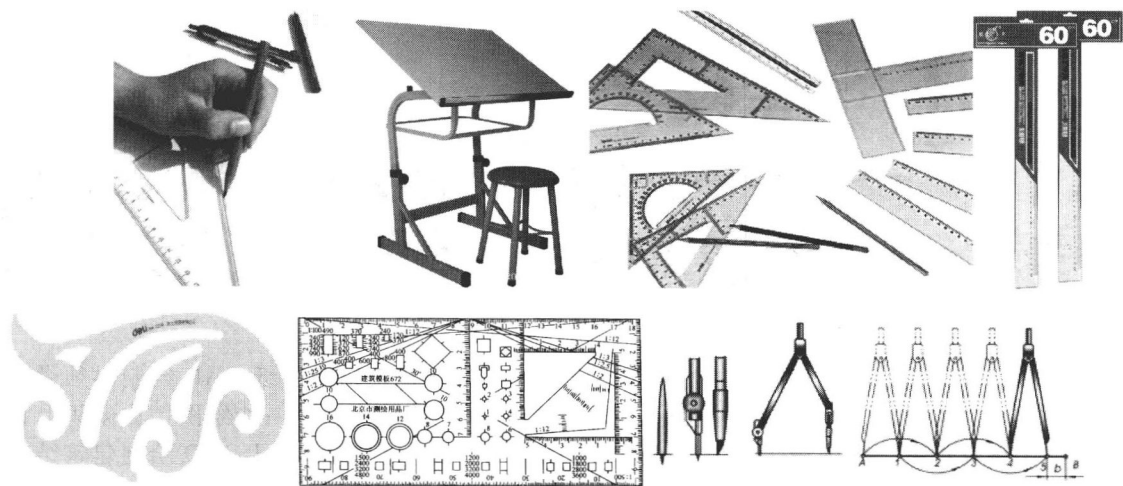
1.1.1 建筑结构绘图概述

建筑结构 (Architectural Structure) 是指在建筑物 (包括构筑物) 中，由建筑材料做成用来承受各种荷载或者作用，以起骨架作用的空间受力体系。建筑结构因所用的建筑材料和结构形式不同，可分为砌体结构、钢筋混凝土结构、钢结构 (轻型钢结构)、木结构、网架结构、高耸结构和混合结构等。比较常见的是砌体结构、钢筋混凝土结构、钢结构和木结构等。

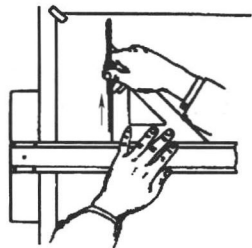
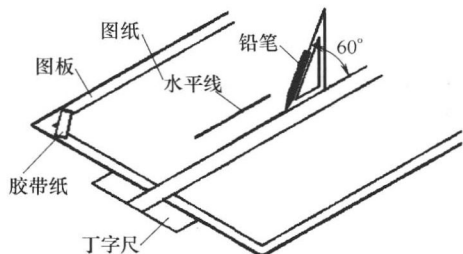
早期的建筑结构专业图纸主要是手工绘制，绘图的主要工具和仪器有绘图桌、图板、丁字尺、三角板、比例尺、分规、圆规、绘图笔、铅笔、曲线板和建筑模板等。对于手工绘制图纸，老一辈设计师是比较熟悉的，年轻一代或许使用比较少，作为建筑结构设计师，了解一下建筑工程早期绘图方式，可以丰富建筑结构绘图知识，也会增加绘图的趣味性，如图 1.1。

比纯手工绘图更进一步的绘图方式，是使用绘图机及其相应设备。绘图机是当时比较先进的手工绘图设备，其机头上装有一对互相垂直的直尺，可作 360° 的转动，它能代替丁字尺、三角板、量角器等绘图工具的工作，画出水平线、垂直线和任意角度的倾斜线。绘图机可分为钢带式绘图机、导轨式绘图机，见图 1.2。

随着计算机及其软件技术快速发展，在现在建筑结构工程设计中，建筑结构图纸的绘制都已经计算机数字化，使用图板、绘图笔和丁字尺等工具手工绘制图纸很少。现在基本使用台式电脑或笔记本进行图纸绘制，然后使用打印机或绘图仪输出图纸，如图 1.3~图 1.5 所示。

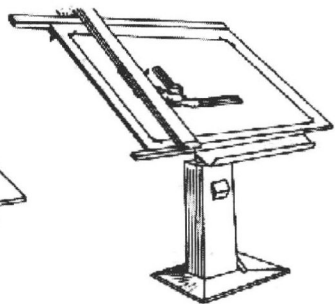
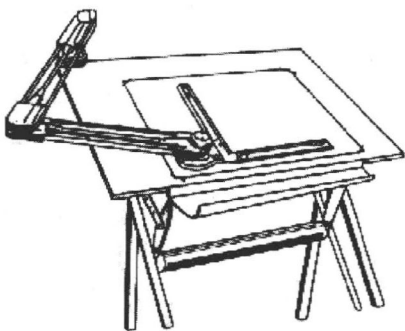
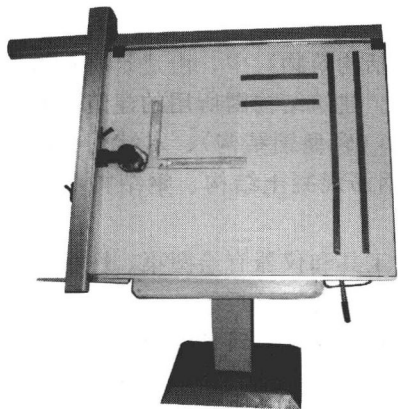


(a) 早期手工绘图常用工具



(b) 手工绘图操作示意

图 1.1 手工绘图



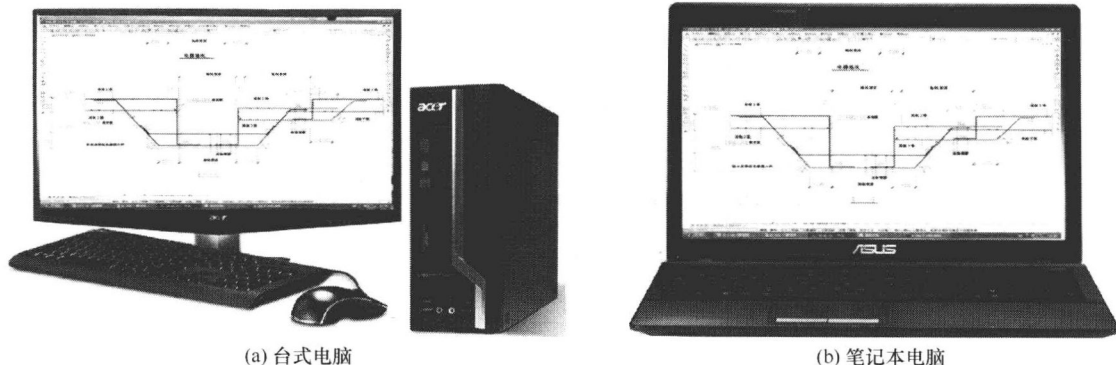
(a) 钢带式

(b) 导轨式

图 1.2 常见手工绘图机

1.1.2 建筑结构制图标准基本要求

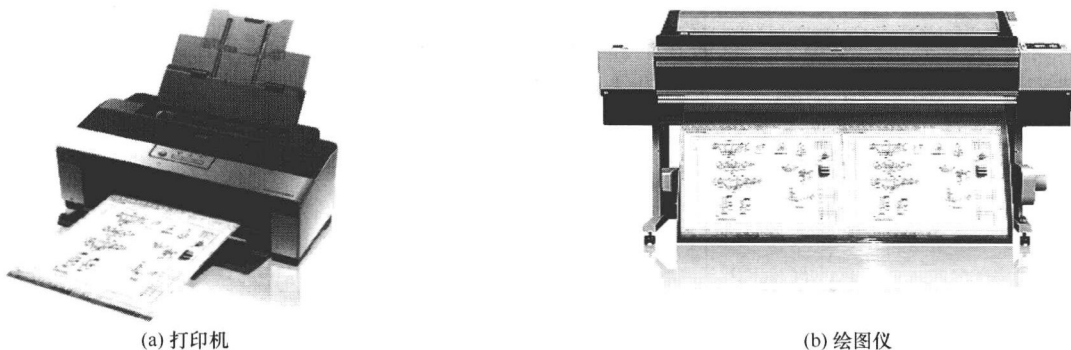
建筑结构施工图是将建筑结构构思变成现实的重要阶段，是建筑结构施工实施的主要依据。建筑结构施工图越详细越好，要准确无误。由于方案设计、初步设计等图纸绘制方法与施工图绘制原理是完全一样的，且施工图绘制的内容较为全面、详细，要求也较为综合，因此本书基本以建筑结构施工图为论述主基调逐步展开，掌握了建筑结构施工图 CAD 绘制，方案设计、初步设计等图纸的绘制方法，就不在话下，自然而然就会了。



(a) 台式电脑

(b) 笔记本电脑

图 1.3 计算机绘图



(a) 打印机

(b) 绘图仪

图 1.4 图纸输出设备

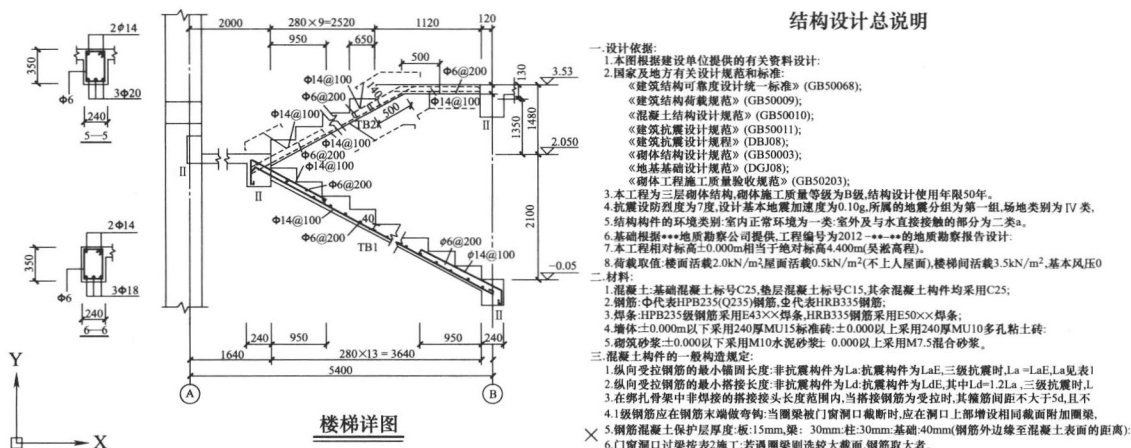
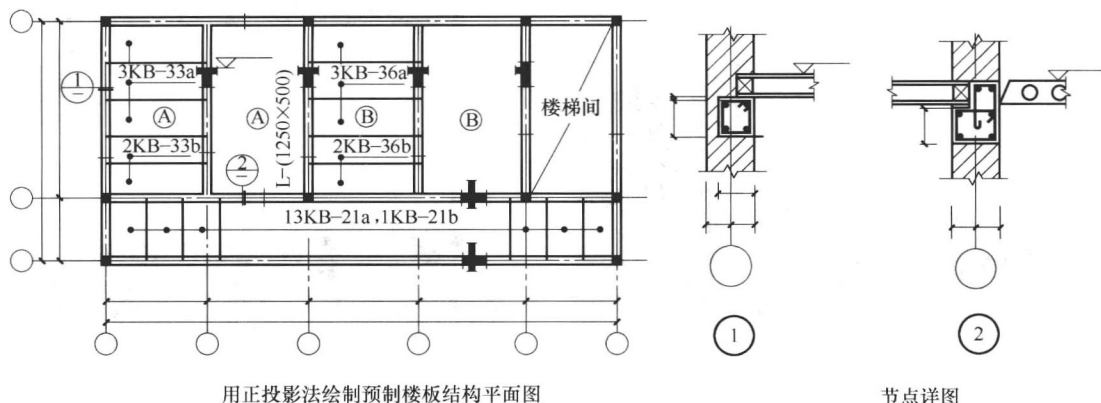


图 1.5 计算机软件绘制的建筑结构施工图(局部)

结构平面图应按图的规定采用正投影法绘制,特殊情况下也可采用仰视投影绘制,如图1.6所示。在结构平面图中的索引位置处,粗实线表示剖切位置,引出线所在一侧应为投射方向。图样的图名和标题栏内的图名应能准确表达图样、图纸构成的内容,做到简练、明确。图纸上所有的文字、数字和符号等,应字体端正、排列整齐、清楚正确,避免重叠。图样及说明中的汉字宜采用长仿宋体,图样下的文字高度不宜小于5mm,说明中的文字高度不宜小于3mm。拉丁字母、阿拉伯数字、罗马数字的高度,不应小于2.5mm。

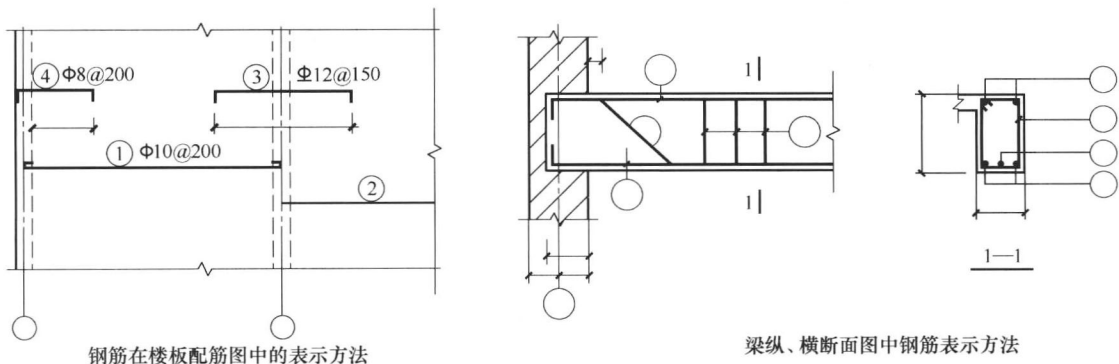


用正投影法绘制预制楼板结构平面图

节点详图

图 1.6 正投影法绘制

常见混凝土结构绘图中，钢筋在平面图中的配置应按图所示的方法表示。当钢筋标注的位置不够时，可采用引出线标注。引出线标注钢筋的斜短划线应为中实线或细实线。当构件布置较简单时，结构平面布置图可与板配筋平面图合并绘制。钢筋在梁纵、横断面图中的配置，应按图 1.7 所示的方法表示。

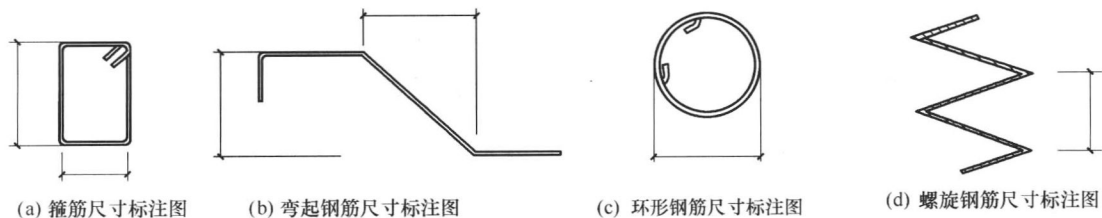


钢筋在楼板配筋图中的表示方法

梁纵、横断面图中钢筋表示方法

图 1.7 钢筋绘制方法

常见混凝土结构绘图中，构件配筋图中箍筋的长度尺寸，应指箍筋的里皮尺寸；弯起钢筋的高度尺寸应指钢筋的外皮尺寸，如图 1.8 所示。



(a) 箍筋尺寸标注图

(b) 弯起钢筋尺寸标注图

(c) 环形钢筋尺寸标注图

(d) 螺旋钢筋尺寸标注图

图 1.8 箍筋尺寸表示法

1.1.3 建筑结构 CAD 绘图图幅和图框

建筑结构图纸的图纸幅面和图框尺寸，即图纸图面的大小，按国家相关规范规定，分为 A4、A3、A2、A1 和 A0，具体大小详见表 1.1 和图 1.9 所示，图幅还可以在长边方向进行加长一定的尺寸，参见建筑工程和建筑结构制图相关规范，在此从略。使用 CAD 进行绘制

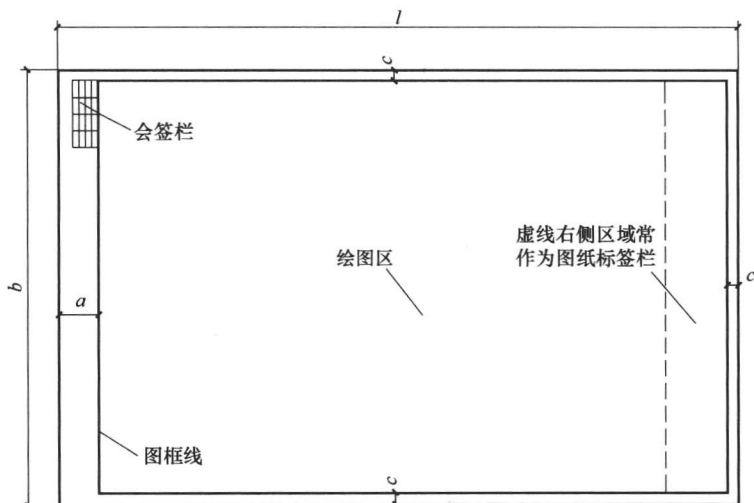
时，也完全按照前述图幅进行。图框详细 CAD 绘制方法在后面章节进行论述。

图纸以短边作为垂直边称为横式，以短边作为水平边称为立式。一般 A0~A3 图纸宜横式使用；必要时，也可立式使用。此外，CAD 还有一个更为灵活的地方，CAD 可以输出任意规格大小的图纸，但这种情况一般在作为草稿、临时使用，不宜作为正式施工图纸。在建筑结构实际工程施工实践中，A3、A2 图幅大小的图纸使用最方便，比较受施工相关人员欢迎。

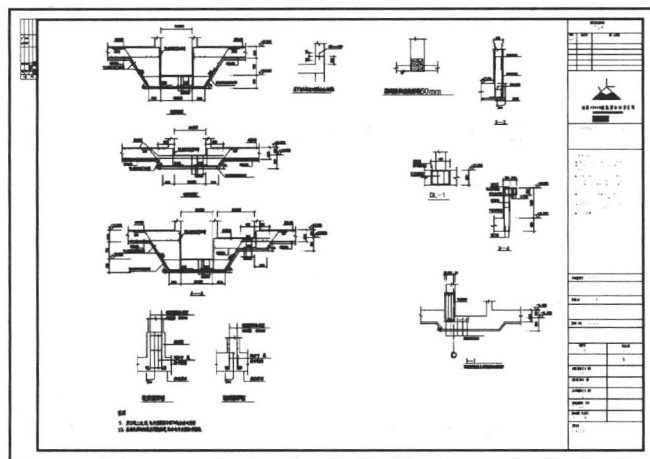
表 1.1 图纸幅面和图框尺寸

mm

幅面代号 尺寸代号	A4	A3	A2	A1	A0
$b \times l$	210×297	297×420	420×594	594×841	841×1189
c	5	5	10	10	10
a	25	25	25	25	25



(a) 常用图纸幅面和图框样式



(b) 建筑结构图纸布局实例

图 1.9 建筑结构图纸图幅示意

1.2 建筑结构 CAD 图形线型和字体及尺寸

1.2.1 建筑结构 CAD 图形常用线条和线型

按照《房屋建筑 CAD 制图统一规则》等国家建筑工程和建筑结构制图规范的相关规定, 建筑结构工程制图图线宽度分为粗线、中线、细线, 从 $b = 0.18\text{mm}$ 、 0.25mm 、 0.35mm 、 0.50mm 、 0.70mm 、 1.0mm 、 1.4mm 、 2.0mm 线宽系列中根据需要选取使用; 该线宽系列的公比为 $1:\sqrt{2}\approx 1:1.4$, 粗线、中粗线和细线的宽度比率为 $4:2:1$, 在同一图样中同类图线的宽度一致, 如表 1.2 所列, 线型则有实线、虚线、点划线、折断线和波浪线等类型, 如图 1.10 所示。

表 1.2 常用线组宽要求

mm

线宽比	线宽组					
b	2.0	1.4	1.0	0.7	0.5	0.35
$0.5b$	1.0	0.7	0.5	0.35	0.25	0.18
$0.25b$	0.5	0.35	0.25	0.18	—	

注: 1. 需要微缩的图纸, 不宜采用 0.18mm 及更细的线宽;

2. 同一张图纸内, 各不同线宽中的细线, 可统一采用较细的线宽组的细线。

建筑结构 CAD 绘图即是按照上述线条宽度和线型进行的, 实际绘图时根据图幅大小和出图比例进行调整宽度大小, 具体绘制方法在后面章节详细论述, 其中细线实际在 CAD 绘制中是按默认宽度为 0 进行绘制。

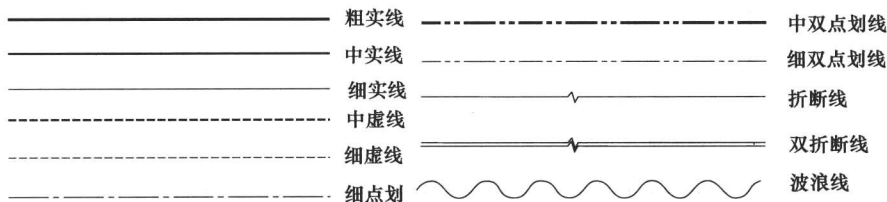


图 1.10 常用建筑结构 CAD 制图图线

一般情况下, 图线不得与文字、数字或符号重叠、混淆, 不可避免时, 应首先保证文字等的清晰。虚线与虚线交接或虚线与其他图线交接时, 应是线段交接。虚线为实线的延长线时, 不得与实线连接。同一张图纸内, 相同比例的各图样, 应选用相同的线宽组。

1.2.2 建筑结构 CAD 图形常见字体和字号

按照《房屋建筑 CAD 制图统一规则》等国家建筑工程和建筑结构制图规范的相关规定, CAD 建筑结构制图图样中汉字、字符和数字应做到排列整齐、清楚正确, 尺寸大小协调一致。汉字、字符和数字并列书写时, 汉字字高略高于字符和数字字高。文字的字高, 应从如下系列中选用: 3.5 、 5 、 7 、 10 、 14 、 20mm 。如需书写更大的字, 其高度应按 $\sqrt{2}$ 的比值递增。汉字的高度应不小于 2.5mm , 字母与数字的高度应不小于 1.8mm 。汉字的最小行距不小于 2mm , 字符与数字的最小行距应不小于 1mm ; 当汉字与字符、数字混合使用时, 最小行距等应根据汉字的规定使用。如图 1.11 所示。图及说明中的汉字应采用长仿宋体, 其宽度与高度的关系一般应符合表 1.3 的规定。大标题、图册、封面、目录、图名标题栏中设计单位名称、工程名称、地形图等的汉字可选用楷体、黑体等其他字体。

分数、百分数和比例数的注写, 应采用阿拉伯数字和数学符号, 例如: 四分之三、百分

之二十五和一比二十应分别写成3/4、25%和1:20。当注写的数字小于1时,必须写出个位的“0”,小数点应采用圆点,齐基准线书写,例如0.01。

在实际绘图操作中,图纸上所需书写的文字、数字或符号等,均应笔画清晰、字体端正、排列整齐;标点符号应清楚正确。一般常用的字体有宋体、仿宋体、新宋体、黑体等,根据计算机 Windows 操作系统中字体选择,建议选择常用的字体,以便于 CAD 图形电子文件的交流阅读。字号也即字体高度的选择,根据图形比例和字体选择进行确定选用,一般与图幅大小相匹配,便于阅读,同时保持图形与字体协调一致,主次分明。



图 1.11 建筑结构 CAD 制图字体间距

表 1.3 长仿宋体宽度与高度关系

	mm					
字高	20	14	10	7	5	3.5
字宽	14	10	7	5	3.5	2.5

1.2.3 建筑结构 CAD 图形尺寸标注基本要求

按照《房屋建筑 CAD 制图统一规则》等国家建筑工程和建筑结构制图规范的相关规定,图样上的尺寸,包括尺寸界线、尺寸线、尺寸起止符号和尺寸数字,如图 1.12 所示。

图样上的尺寸单位,除标高及总平面以米(m)为单位外,其他必须以毫米(mm)为单位。尺寸数字一般应依据其方向注写在靠近尺寸线的上方中部。如没有足够的注写位置,最外边的尺寸数字可注写在尺寸界线的外侧,中间相邻的尺寸数字可错开注写。如图 1.13 所示。

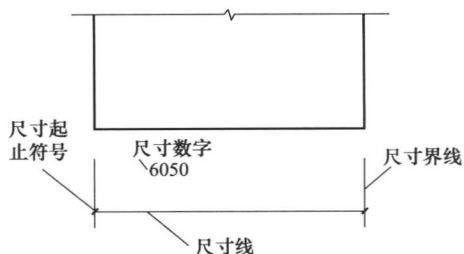


图 1.12 尺寸标注组成名称

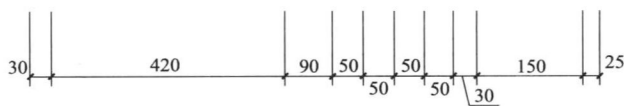


图 1.13 尺寸数值注写位置

CAD 建筑结构制图中,尺寸标注起止符号所用到的短斜线、箭头和圆点符号的数值大小,分别宜为 $e=2.0\text{mm}$ 、 $a=5b$ 、 $r=2\sqrt{2}b$ (b 为图线宽度,具体数值参见前面小节相关论述),如图 1.14 所示,其中短斜线应采用中粗线。标注文本与尺寸经距离 h_0 不应小于 1.0mm ,如图 1.15 所示。

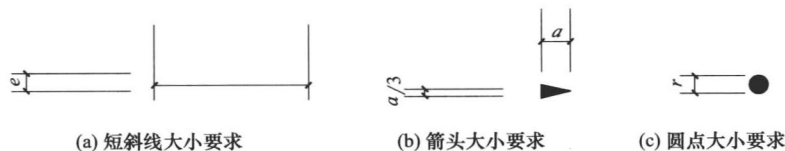


图 1.14 尺寸标注起止符号要求