

机械

制造工程基础

【德】约瑟夫·迪林格 等著 杨祖群 译

【中文版第二版】

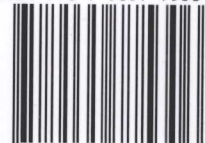
Fachkunde Metall

源自**德国**的机械教程，
55次重版，
经典权威，长销不衰，
译成**多国**文字出版。
中文版首次推出。

责任编辑 / 徐为
封面设计 / 殷健

建议上架类型 / 工业类图书

ISBN 978-7-5357-7530-6



9 787535 775306 >

定价: 168.00 元

图书在版编目 (C I P) 数据

机械制造工程基础 [中文版第二版] / (德) 约瑟夫·迪林格等著 ; 杨祖群 译. — 长沙 : 湖南科学技术出版社, 2013. 1

ISBN 978-7-5357-7530-6

I. ①机… II. ①约… ②杨… III. ①机械制造工艺

IV. ①TH16

中国版本图书馆 CIP 数据核字 (2013) 第 005305 号

《机械制造工程基础》

Original Title: Fachkunde Metall

Copyright 2003 (55th edition)

Verlag Europa-Lehrmittel, Nourney, Vollmer GmbH & Co. KG,

著作权合同登记号: 18-2007-083

湖南科学技术出版社获得本书中文简体版全球出版发行权。

机械制造工程基础 【中文版第二版】

著 者: 【德】约瑟夫·迪林格 等

译 者: 杨祖群

策划编辑: 徐 为

出版发行: 湖南科学技术出版社

社 址: 长沙市湘雅路 276 号

<http://www.hnstp.com>

邮购联系: 本社直销科 0731-84375808

印 刷: 湖南天闻新华印务有限公司

(印装质量问题请直接与原厂联系)

厂 址: 湖南望城·湖南出版科技园

邮 编: 410219

出版日期: 2013 年 1 月第 1 版第 1 次

开 本: 710mm×970mm 1/16

印 张: 38.25

插 页: 4

字 数: 1150000

书 号: ISBN 978-7-5357-7530-6

定 价: 168.00 元

(版权所有·翻印必究)

机械制造工程专业教材 — 欧罗巴教材出版社

作者: Josef Dillinger
Hans-Dieter Dobler
Werner Doll
Walter Escherich
Werner Günter

Max Heinzler
Eckhard Ignatowitz 博士
Stefan Oesterle
Ludwig Reißler
Andreas Stephan
Reinhard Vetter

机械制造工程基础

最新整理,第 55 版

欧罗巴教材出版社 · 诺尔尼,富尔玛股份有限公司及合资公司
杜塞尔博格大街 23 号, 42781 哈恩-格鲁腾市

欧洲书号:10129

作者和出版商:

作者:		地区
Josef Dillinger	研究主任	München
Hans-Dieter Dobler	工程硕士	Reutlingen
Werner Doll	经济硕士	Bruchsal
Walter Escherich	研究主任	München
Werner Günter	工程硕士	Oberwolfach
Max Heinzler	工程硕士	Wangen im Allgäu
Eckhard Ignatowitz	工程博士	Waldbronn
Stefan Oesterle	工程硕士	Amtzell
Ludwig Reißler	研究主任	München
Andreas Stephan	工程硕士	Kressbronn
Reinhard Vetter	研究主任	Ottobeuren

上述作者均为从事工程技术专业教育的专业教师和工程师。

出版编辑: Josef Dillinger

图片草稿: 本书各位作者

照片: 借用多家公司

图片处理: 欧罗巴教材出版社图形符号处理部, 地址: Leinfelden-Echterdingen

本书按照最新官方正字法编辑出版

第 55 版, 2007 年出版

第 6 次印刷

本版次的各次印刷均可以在课堂教学中互换使用, 因为无论已纠正的印刷错误还是因使用新标准而做出的相应更动都是相同的。

ISBN 978-7-5357-7530-6

本书封面所使用照片出自 TESA 公司 / Brown & Sharpe, CH-Renens

本公司对本书保留全部权利。本书亦受到版权保护。对本书的任何超出法律规定范围的使用都必须得到本出版社的书面授权同意。

(C) 2007 年欧罗巴教材出版社·诺尔尼, 富尔玛股份有限公司及合资公司出版, 42781 哈恩-格鲁腾市

<http://www.europa-lehrmittel.de>

文本: Kluth 文本+版面制作股份有限公司, 50374 艾尔福特城

印刷: B.o.s.s.印刷和媒体股份有限公司, 47533 克莱富市

第 55 版 前言

《机械制造业基础》一书适用于机械加工制造业的职业教育和在职继续培训。

教材适用范围

- 工业和手工业机械师
- 加工制造业机械师
- 切削加工机械师
- 工程制图员
- 工长和技术员培训
- 工业和手工业实习人员
- 实习生和大学生

教材内容

本书的内容遵循前文所列举专业的教学计划和培训大纲编纂而成。本书分为 8 个主要章节。由于现在工程技术的全面飞速发展和职业技术学校教学计划的相应修改，本书对质量管理和维护保养等章节进行了大幅度的扩充。

专业词汇索引表中还标有英语专业技术词汇。

根据学习单元设定的课堂教学

根据学习单元而制定的总体教学计划，要求其课堂的教学形式应以实际操作为准绳，通过这样的教学形式，使学生们将课堂上所获取的知识能够自如地应用于企业的实际工作（参见第 563 页），并通过选择合适的学习项目和学习场景，培养促进学生的这种应用能力。

尽管每个学校都使用自己的学习项目计划，并使学习单元与一个班学生的学习能力相协调，但对于 8 个学习单元而言，本教材对每一个学习单元都提供一个核心学习项目以及一个转换建议（参见第 564~579 页），并为其他 5 个学习单元提供一个内容简介（参见第 580 页和第 581 页）。

本教材的专业内容还补充了经济、生态和安全等方面的观点以及演示练习和英语练习。

最后，《机械制造业基础》一书的作者及出版社谨对本书所有使用者的批评意见和改进建议表示诚挚谢意。

2007 年春 编者

- 1 检测技术
- 2 质量管理

7~80

- 3 加工制造技术

81~236

- 4 材料工程

237~328

- 5 机床和设备

329~452

- 6 自动化技术

453~534

- 7 信息技术
- 8 电工学

535~562

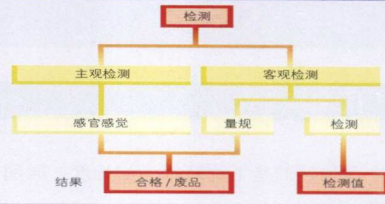
目 录

1 检测技术		7
1.1	量和单位	8
1.2	检测技术基础	10
1.3	长度检测仪表	18
1.4	表面检测	36
1.5	公差和配合	40
1.6	形状和位置检测	48
2 质量管理		61
2.1	质量管理的工作范围	61
2.2	DIN EN ISO 9000 标准系列	62
2.3	质量要求	62
2.4	质量特性和缺陷	63
2.5	质量管理工具	64
2.6	质量控制	67
2.7	质量保证	68
2.8	机床能力	72
2.9	过程能力	75
2.10	使用质量控制卡的统计式过程控制	76
2.11	审计和证明	79
2.12	持续改进过程：工作人员优化过程	80
3 加工制造技术		81
3.1	工作安全	82
3.2	加工制造方法的分类	84
3.3	铸造	86
3.4	成形	92
3.5	切割	103
3.6	切削加工	112
3.7	接合	204
3.8	涂层	230
3.9	加工企业与环境保护	234

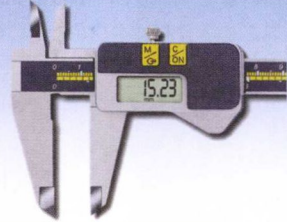
4 材料工程		237
4.1	材料与辅助材料概览	238
4.2	材料的特性及选择	240
4.3	金属材料的内部结构	246
4.4	钢和铸铁	251
4.5	有色金属	268
4.6	烧结材料	273
4.7	陶瓷材料	275
4.8	钢的热处理	277
4.9	材料检验	290
4.10	腐蚀与防腐蚀	301
4.11	塑料	307
4.12	复合材料	323
4.13	工程材料和辅助材料的环境问题	327
5 机床和设备		329
5.1	机床的分类	330
5.2	加工装置	339
5.3	试运行	349
5.4	机床和设备的功能单元	353
5.5	连接功能单元	361
5.6	支撑和承重功能单元	379
5.7	能量传输功能单元	398
5.8	驱动单元	412
5.9	装配技术	427
5.10	维护保养	435
5.11	损伤分析和避免损伤	449
5.12	零件的负荷和强度	451
6 自动化技术		453
6.1	控制与调节	454
6.2	控制系统的基础知识	460
6.3	气动控制	470
6.4	液压控制	484
6.5	电气控制	495
6.6	可编程控制器 (SPS)	499
6.7	计算机数字控制 (CNC)	507
7 信息技术		535
7.1	加工制造业技术信息的交流方式	536
7.2	计算机技术基础知识	540

8 电工学		551
8.1	电流回路	551
8.2	电阻电路	554
8.3	电流的种类	556
8.4	电功率和功	557
8.5	过流保护装置	558
8.6	电气设备的故障及其保护措施	559
学习单元		563
学习单元 1: 使用手工操作的工具加工工件		564
学习单元 2: 使用机器加工工件		566
学习单元 3: 简单部件的制造		568
学习单元 4: 技术系统的维护保养		570
学习单元 5: 技术系统的装配		572
学习单元 6: 数控加工机床的编程与加工		574
学习单元 7: 技术系统的制造和试运行		576
学习单元 8: 产品质量和过程质量的监控		578
学习单元 9: 使用加工机床加工零件		580
学习单元 10: 数控系统的安装和试运行		580
学习单元 11: 技术系统的维修		580
学习单元 12: 技术系统的维护保养		581
学习单元 13: 自动化系统运行能力的保障		581
专业词汇索引表		582

1.1 量和单位 8
 1.2 检测技术基础 10
 1.2.1 基本概念(10) 1.2.2 检测误差(13) 1.2.3 检测仪表的性能, 检测仪表的校准(16)



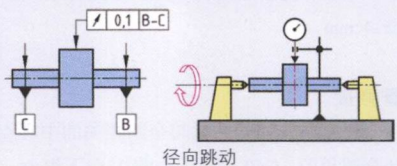
1.3 长度检测仪表 18
 1.3.1 刻度尺、直尺、角尺, 量规和塞规(18) 1.3.2 机械式和电子式检测仪表 (21) 1.3.3 气动式检测仪表(29)
 1.3.4 电子式检测仪表 (31) 1.3.5 光电式检测仪表(32)
 1.3.6 坐标检测仪中的多功能传感器技术(34)



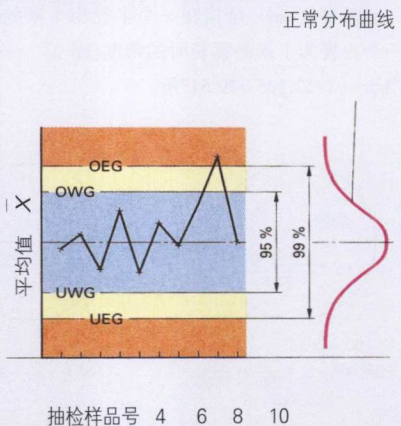
1.4 表面检测 36
 1.4.1 表面形状(36) 1.4.2 表面的特性值(37) 1.4.3 表面的检测方法(38)
 1.5 公差和配合 40
 1.5.1 公差(40) 1.5.2 配合(44)



1.6 形状和位置检测 48
 1.6.1 形状和位置公差 (48) 1.6.2 平面和角度的检测 (50) 1.6.3 圆度、同轴度和径向跳动的检测(53) 1.6.4 螺纹检测(58) 1.6.5 锥度检测(60)



2.1 质量管理的工作范围 61
 2.2 DIN EN ISO 9000 标准系列 62
 2.3 质量要求 62
 2.4 质量特性和缺陷 63
 2.5 质量管理工具 64
 2.6 质量控制 67
 2.7 质量保证 68
 2.7.1 检验规划(68) 2.7.2 概率(68) 2.7.3 特性数值的标准分布 (69) 2.7.4 特性数值的混合分布 (69) 2.7.5 抽样样品特性值的标准分布(70) 2.7.6 按抽检方式进行质量检验(71)
 2.8 机床能力 72
 2.9 过程能力 75
 2.10 使用质量控制卡的统计式过程控制 76
 2.11 审计和证明 79
 2.12 持续改进过程: 工作人员优化过程 80



1 检测技术

1.1 量和单位

量描述的是下列特征, 如长度、时间、温度或电流(图 1)。

在国际单位系统 SI (System International) 中, 已明确规定基本量和基本单位(表 1)。

为了避免出现过或过小的数字, 十进制的倍数和十进制的分数均放在单位名称前面, 例如毫米(表 2)。

■ 长度

长度的基本单位是米。1 米是光在真空中在 1/299 729 458 秒时间内所走过距离的长度。

与单位米相连的是前置若干个数字字首, 有目的地标明极长的距离或很短的长度(表 3)。

除米制长度系统外, 若干个国家还使用英制长度系统。

米制与英制单位之间的换算: 1 英寸 (in) = 25.4 mm。

■ 角度

角度单位描述的是与全圆相关的中心点角度。 1° 是全圆角的 $1/360$ (图 2)。将 1° 向下细分, 可分为分(')和秒(")或用十进制分数来表述。

弧度 (rad) 是指在一个半径为 1 米的圆中切出一个长度为 1 米的弧长时的角度(图 2)。一个弧度相当于一个 $57.295\ 779\ 51^\circ$ 角。

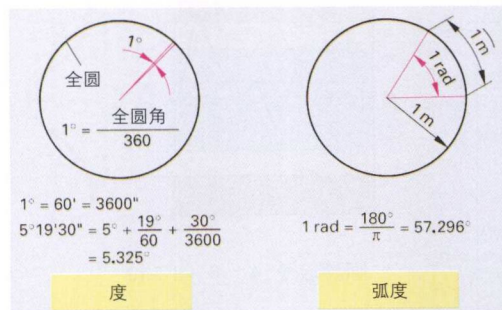


图 2: 角度单位

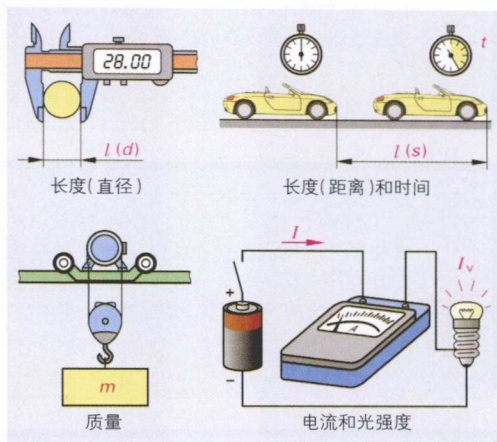


图 1: 基本量

表 1: 国际单位系统

基本量和公式符号	基本单位	
	名称	符号
长度 l	米	m
质量 m	千克	kg
时间 t	秒	s
热力学温度 T	开 [尔文]	K
电流 I	安 [培]	A
发光强度 I_v	坎 [德拉]	cd

表 2: 单位的十进制倍数和十进制分数名称的字首

字首	系数	
M 兆	百万倍	$10^6 = 1\ 000\ 000$
k 千	千倍	$10^3 = 1\ 000$
h 百	百倍	$10^2 = 100$
da 十	十倍	$10^1 = 10$
d 分	十分之一	$10^{-1} = 0.1$
c 厘	百分之一	$10^{-2} = 0.01$
m 毫	千分之一	$10^{-3} = 0.001$
μ 微	百万分之一	$10^{-6} = 0.000\ 001$

表 3: 常用的长度单位

米制系统	
1 千米(km)	= 1000 米
1 分米(dm)	= 0.1 米
1 厘米(cm)	= 0.01 米
1 毫米(mm)	= 0.001 米
1 微米(μm)	= 0.000 001 米 = 0.001 毫米
1 纳米(nm)	= 0.000 000 001 米 = 0.001 微米

■ 质量、力和压力

一个物体的质量取决于它的材料量，与该物体所处的地点无关。质量的基本单位是千克。常用的单位还有克和吨：1 克 = 0.001 千克，1 吨 = 1000 千克。

现保存在巴黎的一个铂铱圆柱体就是国际标准的 1 千克质量体。

一个 1 千克质量的物体以悬挂或搁置的方式作用在地球上的力（重力）为 9.81N（图 1）。

压力 p 是指每单位面积上的力（图 2），其单位是帕斯卡（Pascal），简称帕（Pa）或巴（bar）。

单位换算：1 Pa = 1 N/m² = 0.000 01 bar；1 bar = 10⁵ Pa = 10 N/m²。

■ 温度

温度描述的是固体、液体或气体的热状态。开尔文（K）是绝对零度与水冰点之间温度差的 1/273.15（图 3）。常见的温度单位是摄氏度（°C）。水的冰点相当于 0°C，水的沸点相当于 100°C。

单位换算：0°C = 273.15 K；0 K = -273.15 °C。

■ 时间、频率和转速

我们把时间 t 的基本单位规定为秒（s）。

单位换算：1 s = 1000 ms（毫秒）；1 h（小时）= 60 min（分钟）= 3600s（秒）。

周期 T ，又可为摆动周期，描述的是均匀地重复一个动作所用的时间。时间的单位是秒，例如钟摆的摆动或砂轮的转动（图 4）。

频率 f 是周期 T 的倒数（ $f = 1/T$ ），它表明的是 1 秒内一个动作重复的次数。其单位是 1/s 或赫兹（Hz）。

单位换算：1/s = 1 Hz（赫兹）；10³ Hz = 1 kHz（千赫）；10⁶ Hz = 1 MHz（兆赫）。

转动频率 n （转速）是每秒或每分钟转动的圈数。

举例：一个直径为 200 毫米的砂轮 2 分钟内转动了 6000 圈。那么砂轮的转速是多少呢？

解题：转速（转动频率） $n = 6000r / 2\text{min} = 3000r/\text{min}$

■ 单位量的公式

公式建立起两个量之间的关系。

举例：压力 p 是作用在单位面积 A 上的力 F 。

$$p = \frac{F}{A}; \quad p = \frac{100\text{N}}{1\text{cm}^2} = 100 \frac{\text{N}}{\text{cm}^2} = 10 \text{ bar}$$

计算时，各个量用公式符号表达。量的数值表达为数字值和单位的计算结果，例如 $F = 100 \text{ N}$ 或 $A = 1 \text{ cm}^2$ 。而单位公式表述的是单位之间的关系，例如 $1 \text{ bar} = 10^5 \text{ Pa}$ 。

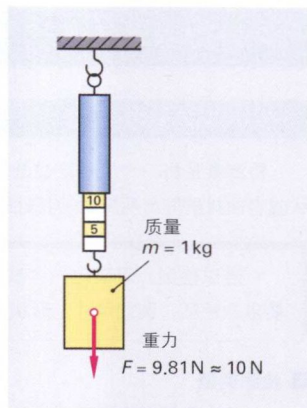


图 1：质量和力

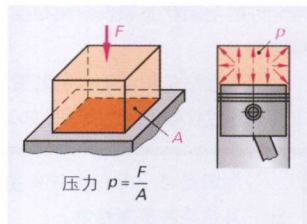


图 2：压力

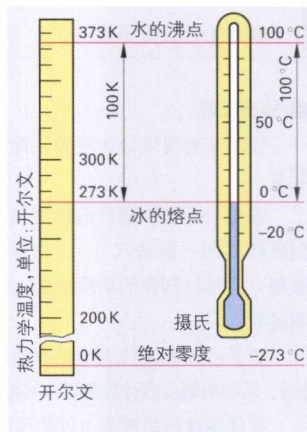


图 3：温度刻度

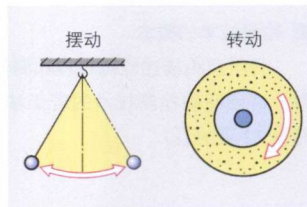


图 4：周期性动作

1.2 检测技术基础

1.2.1 基本概念

检测就是将一个工件产品的现有特征如尺寸、形状或表面材质等与所要求的特性进行比较。

通过检测，可确定一个被检对象是否达到所要求的特征，例如尺寸、形状或表面材质。

■ 检测类型

主观检测是指检测者不借助检测装置所得出的感官感觉(图1)。例如检测者确定，受检工件是否达到所允许的毛刺状态和表面粗糙度(目视检验和手触摸检验)。

客观检测是指借助检测装置所进行的检测，检测工具如测量仪器和量规等(图2)。

测量是将一个长度或高度与检测仪表进行对比。其结果就是测量值。

用量规检验是受检物体与一个量规进行对比。这种检验并非要获取数学值，而是确定受检物体是合格还是报废。

■ 检测装置

检测装置可以分为三类：检测仪表、量规和辅助装置。

非显示性整体量具的检测仪表和量规是通过例如刻度线间距(画线尺寸)、物体的固定间距(块规、量规)或通过物体的角度位置(角度块规)体现出检测量的。

而显示性检测仪表则具有活动的标记(指针、游标)、活动的刻度或计数装置，其检测值可以直接读取。

量规体现的是被测工件的尺寸或尺寸和形状。

辅助装置指例如检测支架和V形槽等。

■ 检测技术的概念

为了避免描述检测过程和测值计算方法时出现误解，必须明确检测技术的若干基本概念(见第11页和第12页的表)。

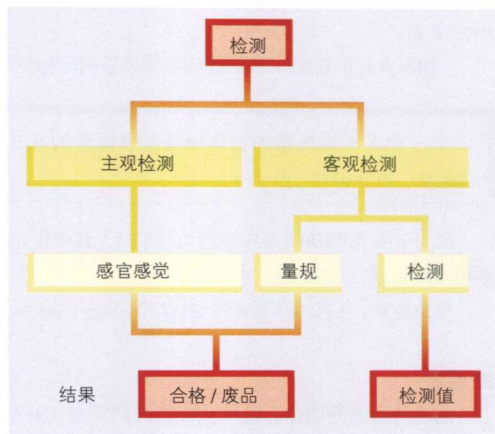


图1：检测类型和检测结果

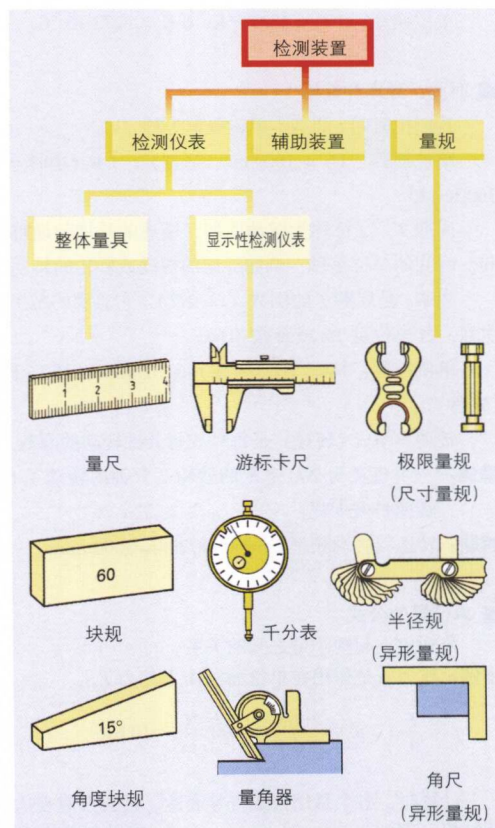
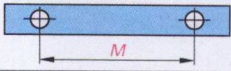

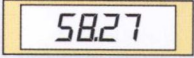


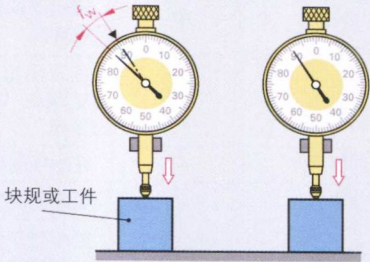
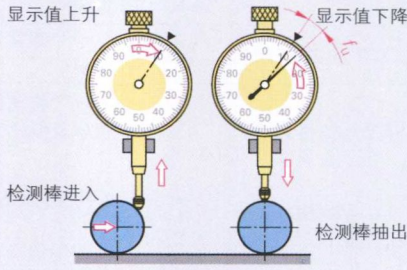
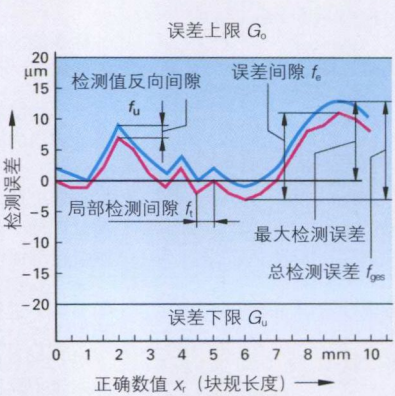
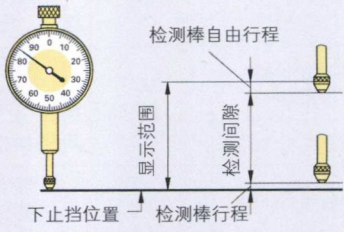
图2：检测装置

表 1: 检测技术的概念

概念	缩写符号	定义和解释	举例, 公式
检测量	M	待检测的长度以及待检测的角度, 例如孔间距或直径	
显示	-	显示出检测值的无单位数字值 (取决于检测范围)。非显示性整体量具中相当于标记的显示	 刻度显示 $Skw=0.01\text{mm}$  数字显示 $Zw=0.01\text{mm}$
刻度显示	-	在画线刻度上的显示	
数字显示	-	数字刻度上的数字显示	
刻度的分度值	Skw 或 $\rightarrow ←$	刻度显示值之间的最小差值, 相当于两个相邻的刻度线。由标注在刻度上的单位说明分度值 Skw	
数字的步进值	Zw	一个数字的步进值相当于一个画线刻度的分度值	
被显示的检测值 单个检测值	X_0 X_1, X_2, \dots	一个检测值由数字值和单位组成。单个检测值或平均值由标准 (或实际) 值以及偶然的检测误差和检测系统的检测误差组成	
平均值	\bar{X}	平均值一般从 5 个重复检测的检测值中计算得出	
实际值	x_w	实际值只在一种理想的检测条件下获得。所以实际值 x_w 事实上是一个从多个重复检测的检测值中计算出来并用已知的系统误差修正后的“估计值”	
标准值	x_i	标准值 x_i 是在尺寸测量时通过校准获得的。大多数情况下可忽视它与实际值的偏差。在使用例如块规进行对比检测时, 其尺寸可以作为标准值	
未修正的 检测结果	X_0 X_1, X_2, \dots \bar{X}	一个检测量的检测值, 例如一个未修正的单个检测值或一个通过重复检测所计算出的检测值, 可用系统误差 A_0 予以修正 在加工技术中, 鉴于以前检测系列中或检测能力试验中已知的误差, 一般都只进行一次检测。这样的检测结果在单个检测值方面因为偶然的或未知的系统检测误差而存在着不确定性	
系统性检测误差	A_0	通过将所显示的检测值 x_0 或平均值 (\bar{x}_0) 与标准值 x_i 进行比较, 得出系统性检测误差 (见第 15 页)	$A_0 = x_0 - x_i$ ($A_0 = \bar{x}_0 - x_i$)
修正值	K	对已知的、系统的检测误差进行补偿修正, 例如温度偏差	$K = -A_0$ ($K = K_1 + K_2 + \dots + K_n$)
检测的不精确性	u	检测的不精确性包括所有偶然的误差以及未知的和未修正的检测误差	$u_c = \sqrt{U^2_{x1} + U^2_{x2} + \dots + U^2_{xn}}$ $U = 2 \cdot u_c$ (系数 2 指可信程度为 95%)
复合的检测 不精确性	u_c	共同作用于检测值的多种不稳定因素, 例如温度、检测装置、检验员和检测方法等	
扩展的检测 不精确性	U	扩展的检测不精确性指检测结果的 $y-U$ 至 $y+U$ 范围, 我们希望在这个范围内得到一个检测量的“实际值”	
已修正的检测结果	y	用已知的系统检测误差修正的检测值 (K -修正)	$y = x + K$ ($y = \bar{x} + K$)
完整的检测结果	Y	检测结果 Y 检测量 M 的实际值。它包括扩展的检测不精确性 U	$Y = y \pm U$ ($y = \bar{x} + K \pm U$)

* 检测仪表的特征已在目录中予以说明。

表 1: 检测技术的概念

概念	缩写符号	定义和解释	举例, 公式
重复精度 *	f_w	重复精度是指一个检测仪表在相同的检测条件下和相同的检测方向上对一个工件的同一检测量进行一般为 5 次重复检测后能够使其检测显示结果达到相互接近的能力。检测值的数字差别越小, 该检测方法实施时的检测“精度”越高	
重复极限 * (可重复性)	r	重复极限是指概率为 95% 时两个单独的检测值之间的差值	
检测值的反向间隙 *	f_u	一个检测仪表的检测值反向间隙是指检测同一检测量时, 一次显示值上升 (检测棒进入) 和一次显示值下降 (检测棒抽出) 之间的显示差异 可通过若干次检测指定检测范围内的某数值为检测值反向间隙, 或直接从误差曲线图中取用	
检测误差 *	f_e	检测误差 f_e 指总检测范围内最大检测值与最小检测值之间的差。该数值可使用千分表和精密显示指针在检测棒进入状态下求取	
总检测误差	f_{ges}	千分表的总检测误差 f_{ges} 可通过检测棒进入和检测棒抽出两种状态下的检测从总检测范围中求取	
误差极限	G	误差极限是指约定的或由制造厂商指定的一台检测仪表检测误差的误差极限值。如果超过该值, 该误差属于缺陷误差。如果误差上限与下限相同, 则指定的误差极限值同时适用于两个误差极限, 例如 $G_0 = G_u = 20 \mu m$	
检测范围 *	Meb	检测范围是指检测值的范围, 检测仪表的误差极限不允许超过这个范围	
检测间隙	Mes	检测间隙指检测范围内初始数值与最终数值之间的差异	
显示范围	Az	显示范围是指最大显示值与最小显示值之间的范围	

* 检测仪表的特征已在目录中予以说明。

1.2.2 检测误差

引起检测误差的原因

(参见第 14 页表 1)

如果工件和检测使用的检测仪表以及量规使用不同材料制成, 并且检测时没有处于标准温度条件下, 与标准温度 20°C 的偏差将始终是产生检测误差的一个因素 (图 1)。

将一个 100 mm 长的钢制块规加热 4°C, 例如用手心温度加热, 它便会出现 4.6 μm 的长度变化。

标准温度 20°C 时, 工件、监测仪器和量规应处于规定的公差范围之内。

在弹性工件、检测仪表和检测支架上会出现因检测力引起的形状变化。

如果以与用块规在零位时相同的检测力进行检测, 则检测支架所产生的弹性弯曲不会影响检测值 (图 2)。

如果在相同的条件下调节检测仪表的显示并在该条件下检测工件, 则可以降低检测误差。

如果在倾斜的视角上读取检测数值, 则会因视差产生检测误差 (图 3)。

误差的种类

系统性检测误差是因恒定的误差因素引起的, 误差因素常常为温度、检测力、检测卡规的半径或不精确的刻度等。

偶然性检测误差无法用量和方向来解释。其产生因素可能是未知的、变动的检测力和温度等。

系统性检测误差将造成检测值不正确。但如果已知误差的量和前置符号 (+ 或 -), 则可以予以补偿。

偶然性检测误差造成检测值不精确。未知的、偶然出现的误差则无法补偿。

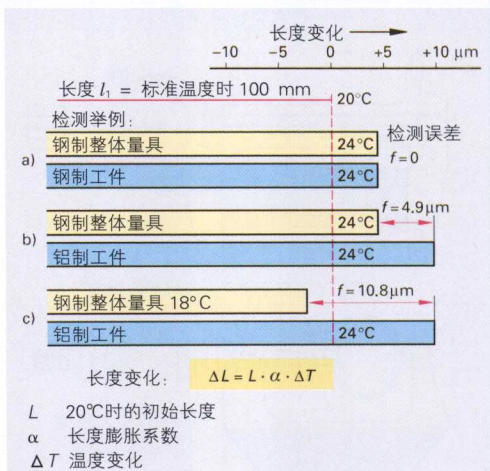


图 1: 因温度产生的检测误差

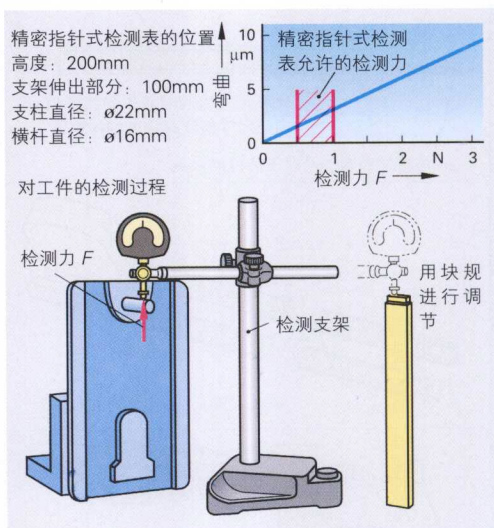


图 2: 因检测力导致检测支架弹性变形而引起的检测误差

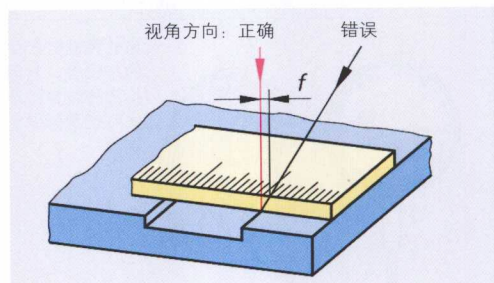
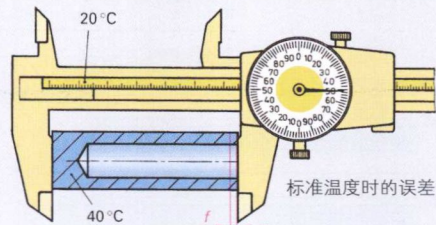
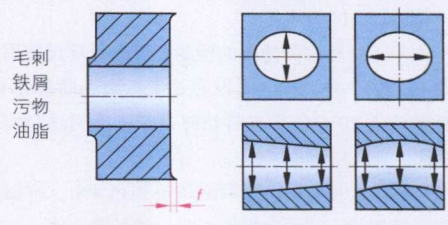
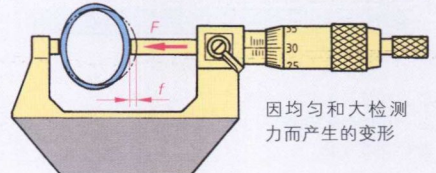
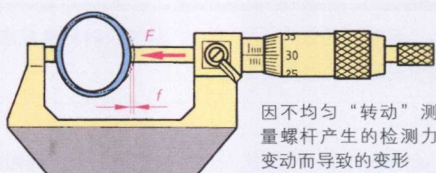
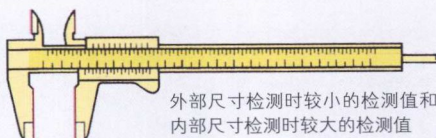
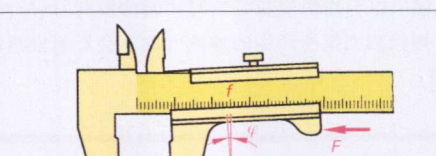
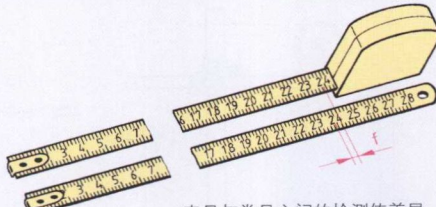
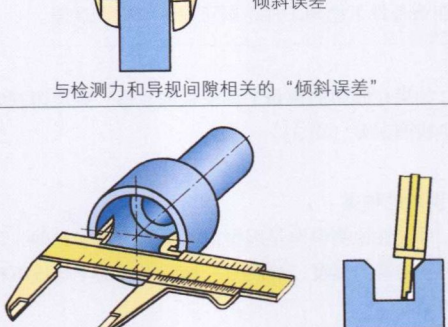
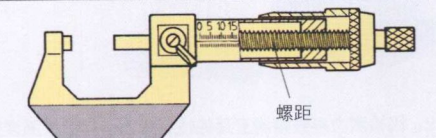
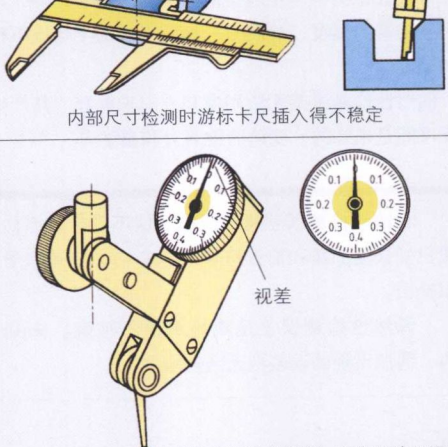
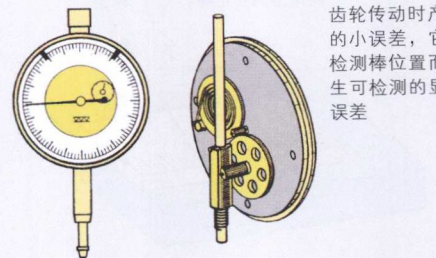


图 3: 因视差产生的检测误差

表 1: 检测误差的种类和原因

系统性检测误差	允许的检测误差
 <p>20°C 40°C 标准温度时的误差 过高的工件温度将产生过大的检测值</p>	 <p>毛刺 铁屑 污物 油脂 因不清洁表面和变形所导致的检测值不精确</p>
 <p>因均匀和大检测力而产生的变形 因检测力的影响而产生微小的检测误差</p>	 <p>因不均匀“转动”测量螺杆产生的检测力变动而导致的变形 因检测力变动而产生的检测值误差</p>
 <p>外部尺寸检测时较小的检测值和内部尺寸检测时较大的检测值 因检测面磨损而产生的检测误差</p>	 <p>倾斜误差 与检测力和导规间隙相关的“倾斜误差”</p>
 <p>直尺与卷尺之间的检测值差异</p>	 <p>内部尺寸检测时游标卡尺插入得不稳定</p>
 <p>螺距 螺距误差对检测值的影响</p>	 <p>视差 因视角倾斜(视差)产生的读取误差</p>
 <p>检测棒运动时不均匀的传动 齿轮传动时产生的小误差, 它因检测棒位置而产生可检测的显示误差</p>	