

吉林粮油科技

粮仓机械专刊

5

吉林省粮油科研检验所

目 录 (第五期)

风运汽力烘干塔.....	和龙县八家子粮库 (1)
汽力烘干机.....	浑江市浑江粮库 (3)
热风溜筛式烘干机.....	长白朝鲜族自治县长白粮库 (5)
人力运粮车.....	永吉县粮库 (7)
铺粮车.....	德惠粮库 (8)
四轮翻斗车.....	白城市粮库 (9)
翻扬机.....	通化市粮库 (10)
机引翻粮机.....	德惠粮库 (11)
翻扬机.....	通辽市粮库 (12)
风力翻扬机.....	科左中旗花吐古拉粮库 (13)
翻扬拉沟机.....	怀德县八屋粮食管理所 (14)
双叶翻粮机.....	蛟河县新站粮库 (15)
翻粮机.....	九台县粮库 (16)
机引五铧趟沟机.....	舒兰县粮库 (17)
攒散两用机.....	舒兰县粮库 (18)
手扶式晾晒三用机.....	怀德县八屋粮食管理所 (19)
分粮板式攒堆机.....	白城市粮库 (20)
手扶式晾晒多用机.....	东辽县泉太粮库 (21)
液压悬挂摊平板.....	大安县大赉粮库 (22)
起地灌袋机.....	大安县大赉粮库 (24)

12型机动起粮机.....	柳河县粮库 (26)
自动行走式起地灌包机.....	舒兰县粮库 (27)
自走式粮食单筒起地灌包机.....	扶余县三岔河粮库 (29)
粮食起地机.....	蛟河县天岗粮库 (30)
粮食起地机.....	梨树县梨树粮库 (31)
起地灌包机.....	通化县快大茂粮库 (32)
扒谷机.....	四平市面粉厂 (33)
机引起粮机.....	德惠粮库 (34)
73—2型双筒灌袋机.....	敦化县粮库 (35)
自走式粮食起地机.....	伊通县靠山粮库 (36)
双筒自走式起地灌袋机.....	怀德县八屋粮食管理所 (37)
车型起粮机.....	德惠粮库 (38)
翻粮起地铺粮三用车.....	榆树县保寿粮食管理所 (40)
简易风筛.....	永吉县江密峰粮库 (41)
自动电筛.....	怀德县桑树台粮食管理所 (42)
电动筛.....	九台县卡伦粮库 (43)
风力消尘清杂机.....	乾安县水字井粮库 (44)
起地清杂运输三用车.....	梨树县榆树台粮库 (46)
园筛.....	长岭县太平川粮库 (47)
铜电阻测温仪.....	永吉县粮库 (48)
袖珍式771型粮温测定仪.....	九台县粮食局 (50)
FS粮食温度仪.....	汪清县粮库 (51)
粮探式电阻测温器.....	通辽市粮库 (52)
电阻测温仪.....	双辽县王奔粮食管理所 (53)
电阻测温仪.....	长岭县粮库 吉林省财贸学校 (54)

远距离自动电阻测温仪.....	德惠县郭家粮食管理所	(55)
DL—75—1 型电阻测温仪.....	德惠县达家沟粮库	(57)
DZJ—761 型台式电子远距离自动测温仪.....	扶余县三岔河粮库	(59)
自动检温操作台	吉林市江北粮油加工厂	(63)
LS—762 型粮食温度水份害虫三测仪		
.....	梨树县榆树台粮库 吉林省粮油科研检验所	(65)
KS—2 型粮食水份速测仪.....	通辽县余粮堡粮库	(73)
VLS—2 型微波水份测定仪.....	敦化县粮库	(74)
伸缩梯.....	蛟河县天岗粮库	(76)
手摇伸缩梯	永吉县粮库	(77)
登高梯子.....	德惠粮库	(78)
面袋抖净机	德惠粮库	(79)
面袋抖净机	大安县大赉粮库	(80)
油桶洗刷机	德惠粮库	(81)
洗刷油桶机	柳河县粮库	(82)
油桶简易吊车	德惠粮库	(83)
三位一体扶粮75A1型食盐加碘机	扶余县三岔河粮库	(84)
风力清扫机	柳河县向阳粮食管理所	(86)
电力杀鼠器	汪清县粮库	(87)

风运汽力烘干机

和龙县八家子粮库

一、概 要

本塔是烘干高水份粮食的专用设备，烘后粮食质量好。主要由清理、风运、热烘、排潮、冷却等生产环节组成。粮食提升后经清理，全部采用风力输送。各中间环节采用卸料弯头卸料，与容积式卸料器相比，具有体积小、结构简单、工作稳定等优点。烘干室内清洁卫生，改善了工人的劳动条件。

二、技术特征

1. 锅 炉：产汽量 4.5 吨/小时
工作压力 6.5 公斤/厘米²
2. 通风机：型号 J 06—30 型 7 * 2 台
转速 2200 转/分
风压 550 毫米水柱
风量 6600 立方米/小时

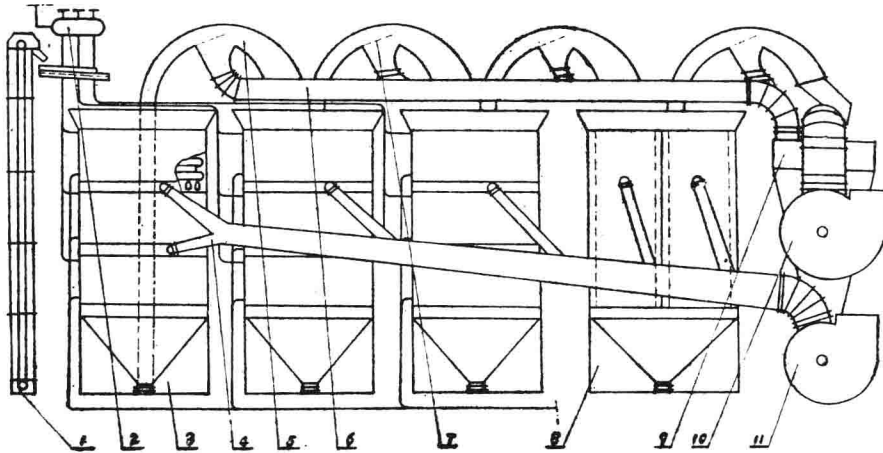


图 1 风运汽力烘干塔

- 1—提升机 2—分气缸 3—热塔 4—排潮主风管 5—吸粮弯头
6—吸粮主风管 7—卸料挡板 8—冷塔 9—除尘器 10—高压风机
11—排潮风机

3. 电 机：10台，共60千瓦
4. 降水幅度：10~11%
5. 耗 煤 量：25公斤/万斤/1%
6. 耗 电 量：7.5度/万斤/1%
7. 烘干成本：1.60元/万斤/1%
8. 日处理量：90吨/24小时
9. 参考造价：65000（不包括厂房）

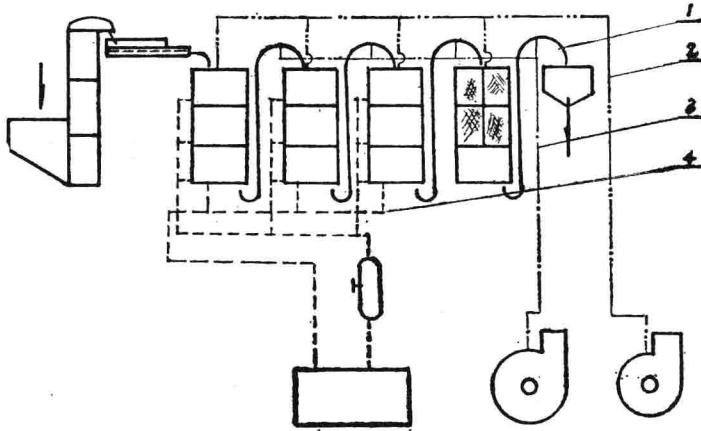


图2 工艺流程图

1—物料网路 2—排潮冷却网路 3—风运除尘网路 4—蒸汽网路

汽 力 烘 干 机

浑江市浑江粮库

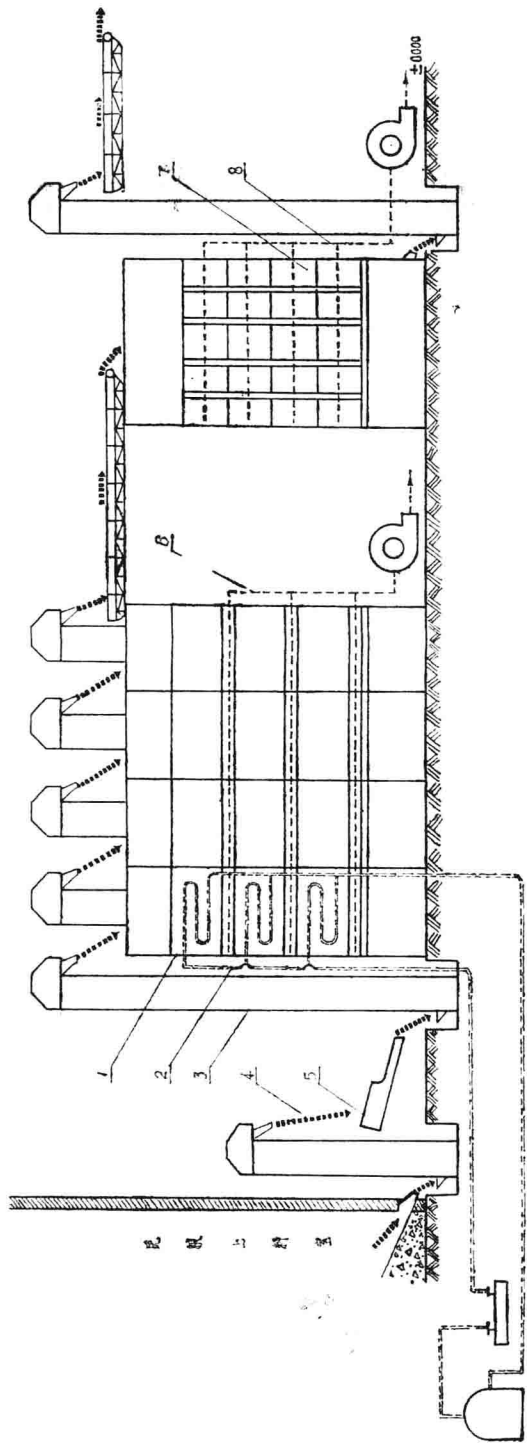
一、概 要

本机是烘干高水份粮的专用设备。主要由清理、烘干、排潮、冷却等环节组成。本机具有以下特点：

1. 热塔由钢砖构成，省钢材，保温性能好；
2. 散热管弯曲处采用U型结构，减少蒸汽阻力；
3. 冷却塔钢丝网用活动插板式，维修方便；
4. 采用无底畚斗提升机，提升量大；
5. 排潮角状孔采用抽屉式，维修方便；
6. 烘干成本低，烘后粮食质量好。

二、技 术 特 征

1. 产 量：240吨/24小时
2. 功 率：120千瓦
其 中：冷风70千瓦
提升38千瓦
其它12千瓦
3. 降水幅度：8~10%
4. 电 耗：6度/万斤/1%
5. 煤 耗：10公斤/万斤/1%
6. 成 本：0.61元/8斤/1%
7. 耗用钢材：36吨
8. 通 风 机：2台
9. 造 价：6万元（不包括锅炉、厂房）



汽力烘干机流程示意图

- 1—烘干塔 2—进气管路 3—无底畚斗提升机 4—粮食流程方向
- 5—清杂筛 6—排潮管路 7—冷却塔 8—冷风管路

热风溜筛式烘干机

长白朝鲜族自治县长白粮库

一、概 要

本机是火力烘干高水份粮食的干燥设备，由于设计新颖，不存在烟道气污染粮食问题。主要由热幅射烘干室、之形双层溜筛、炉灶、载热管道、排潮及排烟道、提升设备等组成。粮食由提升机提上来后，沿之形双层溜筛的下层筛体流动，热幅射通过上下筛孔使粮食受热。烟道气通过烘干室中间的载热管道，由载热管道幅射在之形双层溜筛的下端。设有六个出粮闸口控制着流量。烘干室的潮汽及载热管道中的烟道气，用引风机引向烟筒排出。烘干后，粮食经烘干室底部设置的木制输运机送出，另行冷却。

二、技 术 特 征

建筑面积：151.2平方米

主要设备：11*引风机 1 台

40千瓦电机 1 台

7 千瓦电机 2 台

木制提升机 1 座

木制输送机 2 台

之形双层溜筛 2 套（用13*铁线组成）

载热管道 1 套

降水记录：烘前水份35.7%，一次降到21.0%

烘前水份34.4%，一次降到20.5%

烘前水份32.5%，一次降到19.0%

烘前水份28.5%，一次降到17.2%

烘前水份26.5%，一次降到17.0%

产 量：50吨/24小时

煤 耗：50公斤/万斤/1%

或木柴30公斤/万斤/1%

电 耗：3度/万斤/1%

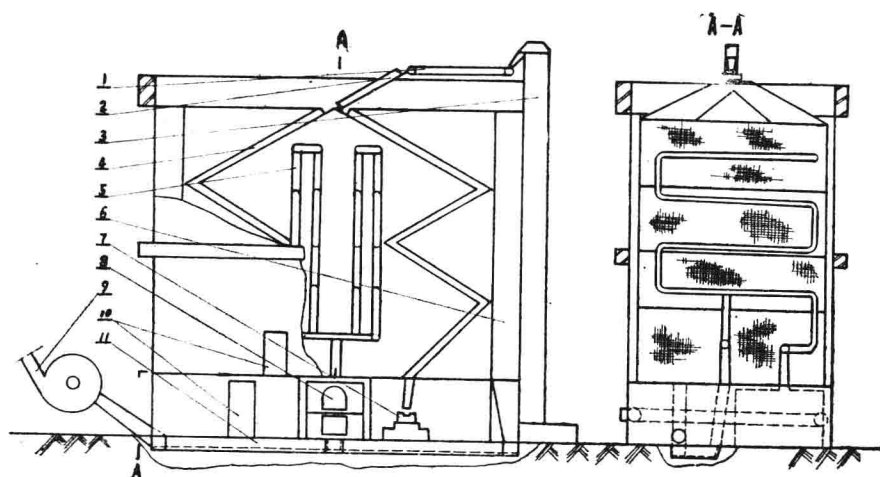
烘干成本：1.13~1.70元/万斤/1%

耗 钢 材：7 吨（包括建筑用钢）

造 价：4 万元

三、优 缺 点

1. 优点：结构简单，造价较低，耗用钢材少，不用锅炉，能燃烧各种燃料，降水幅度大，百分之二十三水份的粮食可一次达到安全水份，不污染粮食。
2. 缺点：降水不均匀；玉米粒夹在铁丝网之间，有时被烘焦；没有冷却设备。



热风溜筛式烘干机

- 1—输送机 2—溜板 3—提升机 4—之形双层溜筛 5—热烟管
6—排潮廊道 7—输送机 8—炉灶 9—风机 10—观察门 11—排烟管

人 力 运 粮 车

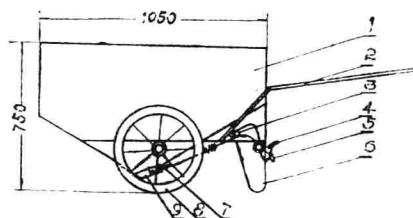
永吉县粮库

一、概 要

本车由普通人力推车改装而成。适用于库内远距离搬倒散粮和晾晒铺粮。在车底装有卸料拉门，由脚踏控制，操作简单方便。

二、技术特征

1. 载重量：300公斤
2. 耗钢材：60公斤
3. 总 重：75公斤
4. 造 价：150元



人力运粮车

- | | | |
|--------|--------|--------|
| 1—车箱 | 2—车把 | 3—自锁装置 |
| 4—开门踏板 | 5—关门踏板 | 6—支脚 |
| 7—出料门 | 8—行走轮 | 9—门板 |

铺 粮 车

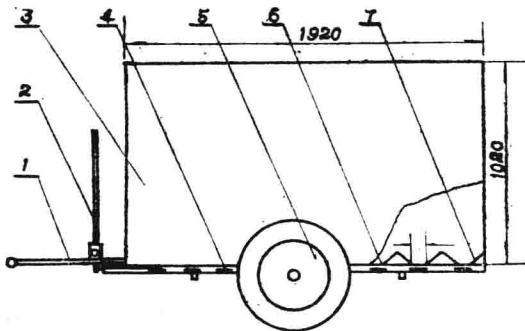
德 惠 粮 库

一、概 要

本机由小拖车改制，用拖拉机牵引。车底有八个溜槽，利用杠杆原理，控制活动阀门的开启和关闭。适用于晾晒铺粮和粮谷散运等作业。

二、技术特征

1. 容 量：500公斤
2. 外型尺寸：2,500×1,400×900毫米
3. 耗用钢材：350公斤
4. 总 重：450公斤
5. 造 价：900元



铺 粮 车

- | | | |
|---------|--------|-------|
| 1—牵引杆 | 2—开门拉杆 | 3—车箱 |
| 4—流料口挡板 | 5—行走轮 | 6—流料口 |
| 7—溜粮板 | | |

四 轮 翻 斗 车

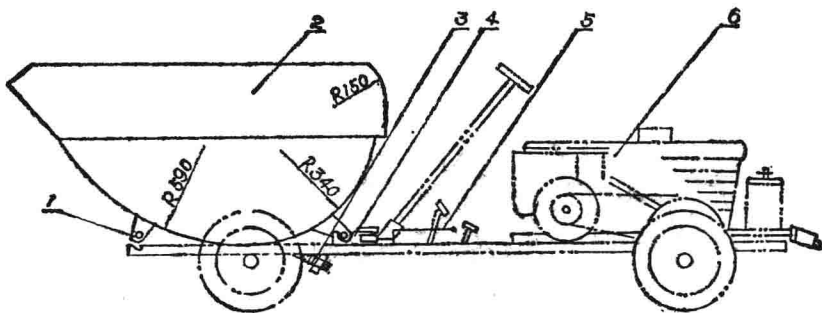
白 城 市 粮 库

一、概 要

本车由翻斗、底盘、半自动碰锁控制机构和柴油机部分组成。适用于散粮的库内搬倒作业。操作方便，效率较高。

二、技术特征

1. 装 载 量：500公斤
2. 产 量：6~7吨/小时（距离300米）
3. 动 力：12马力柴油机
4. 外形尺寸：2800×1550×1400毫米
5. 总 重：940公斤



四 轮 翻 斗 车

- 1—限 位 装 置 2—装 粮 斗 3—拉 杆 4—碰 锁
5—碰 锁 控 制 手 柄 6—柴 油 机

翻 扬 机

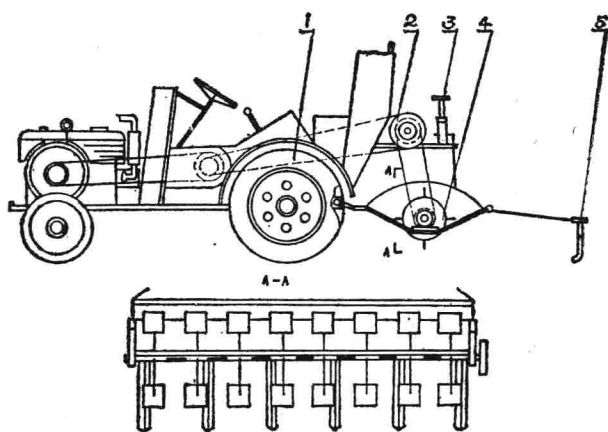
通化市粮库

一、概 要

本机是粮食晾晒翻扬、趟沟的专用机械。具有结构简单、制造方便、经济实用、操作灵活及翻扬彻底等优点。

二、技术特征

1. 产 量：75吨/小时
2. 转 速：520转/分
3. 外形尺寸：2360×1200×1150毫米
4. 动 力：5 马力柴油机
5. 造 价：950元



翻 扬 机

- 1—拖拉机 2—皮带轮 3—升降调节丝杠
4—翻粮机构 5—趟沟机构

机 引 翻 粮 机

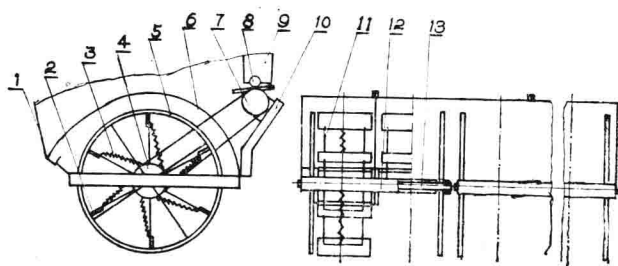
德 惠 粮 库

一、概 要

本机用于粮食晾晒翻扬用。由柴油机带动叶片旋转，使粮食翻起。结构简单，使用方便，翻扬效果好，节约人力。

二、技术特征

1. 翻粮面积：10000平方米/小时
2. 牵引动力：12马力
3. 最低转速：450转/分
4. 外形尺寸：1500×400×400毫米
5. 耗 钢 材：80公斤
6. 总 重 量：100公斤
7. 造 价：200元
8. 出厂日期：1975年2月



机 引 翻 粮 机

- | | | |
|----------|---------|--------|
| 1—起落钢丝绳 | 2—翻粮皮带 | 3—弹 簧 |
| 4—园 板 | 5—行走轮 | 6—护 罩 |
| 7—传动皮带轮 | 8—起落铰链 | 9—拖拉机 |
| 10—传动支架 | 11—口型铁条 | 12—外 架 |
| 13—翻 粮 轴 | | |

翻 扬 机

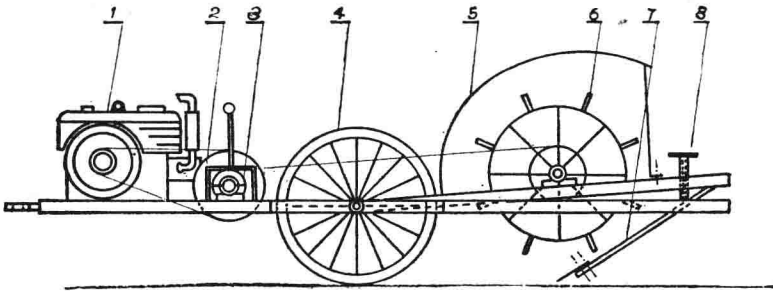
通 辽 市 粮 库

一、概 要

本机为自走式晾晒翻扬专用机械。特点是翻扬彻底，不受粮食厚度限制。

二、技术特征

1. 产 量：10000平方米/小时
2. 动 力：5 马力柴油机
3. 翻扬机转速：350转/分
4. 扬 程：3 米
5. 射 程：5 米
6. 外形尺寸：2500×2500×750毫米
7. 耗 钢 材：200公斤
8. 总 重：400公斤
9. 造 价：1200元



晾 晒 翻 扬 机

- 1—柴油机 2—皮 带 轮 3—牙 嵌 离 合 器 4—行 走 轮
5—挡 板 6—翻 扬 叶 片 7—刮 板 8—升 降 丝 杠

风力翻扬机

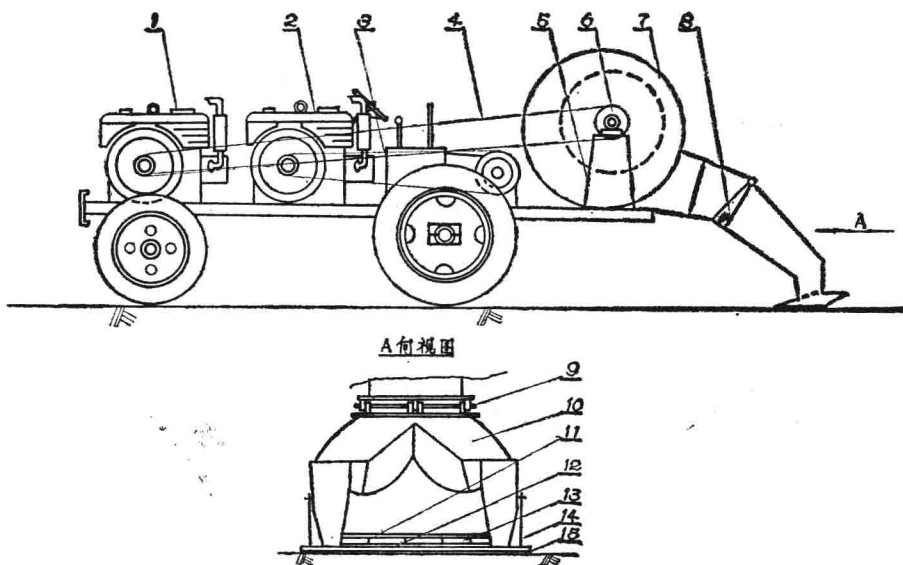
科左中旗花吐古拉粮库

一、概要

本机是自走式晾晒翻扬专用机。由底盘、通风机和两台12马力柴油机组成。翻扬机是靠风力吹粮，具有翻扬彻底、粮食破损少、降水快、结构简单、使用方便等特点。由于采用帆布接头，所以风咀上下可活动。

二、技术特征

1. 产量：10000平方米/小时
2. 动力：12马力柴油机两台
3. 通风机型号：4*离心式通风机一台
4. 扬程：1.5米
5. 耗钢材：100公斤
6. 造价：1300元（柴油机除外）



风力翻扬机

- 1—柴油机 2—驱动柴油机 3—三角带 4—传动皮带 5—风机转子支架
6—皮带轮 7—风机 8—帆布 8—活轴铰链 10—风管 11—刮粮板
12—胶皮 13—出风口 14—翻粮高度调节杆 15—铁板