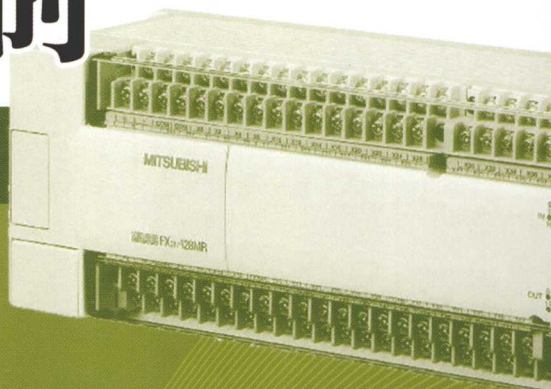


PLC 与电气控制

(第二版)

主 编 罗 伟 陶 艳
副主编 彭德奇 李华柏



中国电力出版社
CHINA ELECTRIC POWER PRESS

013026458

TP332.3
222-2

PLC 与电气控制

(第二版)



主 编	罗 伟	陶 艳	
副主编	彭德奇	李华柏	
参 编	黄 杰	段树华	李秋梅
	聂 蓉	黄 俊	

TP332.3
222-2

 中国电力出版社
CHINA ELECTRIC POWER PRESS



北航

C1633883

内 容 提 要

本书侧重实际应用,从具体实例出发,系统介绍了传统电气控制技术的基础知识,重点介绍了现代 PLC 基本原理及在电气控制技术方面的应用并加强了工程实际电路的分析。

全书主要内容包括变压器、电动机、低压电器、电气控制线路、常用机床的控制线路、可编程控制器概述、FX_{2N} 指令系统、三菱 FX 系列的功能模块、手持编程器的功能及使用、可编程控制系统设计与应用、变频器等。

本书可作为高等工科院校电气工程及其自动化、机械工程及其自动化、电气技术、机电一体化以及其相关专业的教材,也可作为高职高专、成人教育机电类专业培训教材和供从事工业自动化领域的技术人员参考。

图书在版编目 (CIP) 数据

PLC与电气控制 / 罗伟, 陶艳主编. — 2版. — 北京: 中国电力出版社, 2012.11

ISBN 978-7-5123-3683-4

I. ①P… II. ①罗… ②陶… III. ①plc技术 ②电气控制
IV. ①TM571.61 ②TM571.2

中国版本图书馆CIP数据核字 (2012) 第259626号

中国电力出版社出版、发行

(北京市东城区北京站西街19号 100005 <http://www.cepp.sgcc.com.cn>)

航远印刷有限公司印刷

各地新华书店经售

*

2009年3月第一版

2013年3月第二版 2013年3月北京第三次印刷

787毫米×1092毫米 16开本 24.5印张 599千字

印数 5001—8000册 定价 45.00元

敬告读者

本书封底贴有防伪标签,刮开涂层可查询真伪
本书如有印装质量问题,我社发行部负责退换

版 权 专 有 翻 印 必 究

自 20 世纪 60 年代美国推出可编程逻辑控制器 (Programmable Logic Controller, PLC) 取代传统继电器控制装置以来, PLC 得到了快速发展, 在世界各地得到了广泛应用。同时, PLC 的功能也在不断完善。随着计算机技术、信号处理技术、控制技术、网络技术的不断发展和用户需求的不断提高, PLC 在开关量处理的基础上增加了模拟量处理和运动控制等功能。今天的 PLC 不再局限于逻辑控制, 在运动控制、过程控制等领域也发挥着十分重要的作用, 电气控制与 PLC 应用技术在各个领域也得到越来越广泛的应用, 掌握电气控制与 PLC 应用技术对提高我国工业自动化水平和生产效率具有重要的意义。

作者以目前市场上使用较多的三菱 FX_{2N} 机型, 结合可编程控制器技术快速发展的实际, 在作者高等职业教育多年教学改革与实践的基础上, 参照相关行业的职业技能鉴定规范和高、中级技术工人等级考核标准编写了本书。

本书在第一版内容的基础上增加了变压器、电动机、变频器等知识, 使该书更实用。在编写时, 大部分的指令都附有针对性的程序实例, 最后给出多个典型的工程实例, 目的是使读者消化前面的知识并启发读者对系统编程的认识。书中各部分均采用实例进行讲解, 并辅以大量图形, 通俗易懂, 初学者可快速入门。

本书具有以下特点:

1. 本书在内容的选取上, 按照专业技术的发展趋势和应用普及的状况, 再结合维修电工工种中、高级技能鉴定考核标准, 力求能体现出“四新”(新知识、新技术、新工艺、新设备)的要求。如对 PLC 通信功能模块、人机界面模块等进行了介绍, 并对 PLC 今后的发展方向进行了介绍。

2. 本书结合了高职高专课程体系的改革, 强调技术应用能力培养为主旨来构建课程内容体系, 注重对本专业对应岗位“关键能力”的培养, 如 PLC 程序编制、修改和调试的能力、编程工具使用与操作的能力、基本控制系统的设计能力等。

3. 本书在介绍指令时, 以实例为中心, 基础知识与技能训练交叉互动的一体化模式, 能更好地激发读者的学习兴趣, 增强了读者的实践动手能力。

4. 遵循“从特殊到一般”的认知规律, 力求在把一个机型讲透的基础上, 让读者掌握 PLC 应用中带有普遍性、规律性的知识, 培养读者对 PLC 的工程实践能力。

本书图文并茂, 力求通俗易懂。书中内容以实例为引导, 从简单到复杂, 让读者一读就

会，并能达到举一反三的效果。本书内容简洁，选材合理，结构严谨，工程实例较多，可以满足高职高专教学目标的需要和工程技术人员提高专业技能水平的需求。

本书由罗伟、陶艳主编，彭德奇、李华柏担任副主编，黄杰、段树华、李秋梅、聂蓉、黄俊、王玺珍参与了编写，全书由李秋梅负责统稿。

本书由张琳副教授担任主审，得到了湖南铁道职业技术学院罗钟祁技师的大力帮助，同时，作者也参考了其他书籍以及相关厂家的技术资料，在此一并向他们表示感谢。

限于作者水平，书中错误和不足之处在所难免，恳请广大读者批评指正。

作 者

2012年11月

第一版前言

PLC 与电气控制 (第二版)

自 20 世纪 60 年代美国推出可编程逻辑控制器 (Programmable Logic Controller, PLC) 取代传统继电器控制装置以来, PLC 得到了快速发展, 在世界各地得到了广泛应用。同时, PLC 的功能也在不断完善。随着计算机技术、信号处理技术、控制技术、网络技术的不断发展和用户需求的不断提高, PLC 在开关量处理的基础上增加了模拟量处理和运动控制等功能。今天的 PLC 不再局限于逻辑控制, 在运动控制、过程控制等领域也发挥着十分重要的作用, 电气控制与 PLC 应用技术在各个领域也得到越来越广泛的应用, 掌握电气控制与 PLC 应用技术对提高我国工业自动化水平和生产效率具有重要的意义。

作者以目前市场上使用较多的三菱 FX_{2N} 机型, 结合可编程控制器技术快速发展的实际, 在作者高等职业教育多年教学改革与实践的基础上, 参照相关行业的职业技能鉴定规范和高、中级技术工人等级考核标准编写了本书。

全书主要包括: 低压电器、继电器—接触器控制电路、常用机床的控制线路、可编程控制器概述、FX_{2N} 指令系统、三菱 FX 系列的功能模块、手持编程器的功能及使用, 以及可编程控制系统设计与应用。在编写时, 大部分的指令都附有针对性的程序实例, 最后给出多个典型的工程实例, 目的是使读者消化前面的知识并启发读者对系统编程的认识。书中各部分均采用实例进行讲解, 并辅以大量图形, 通俗易懂, 初学者可快速入门。

本书具有以下特点:

1. 本书在内容的选取上, 按照专业技术的发展趋势和应用普及的状况, 再结合维修电工工种中、高级技能鉴定考核标准, 力求能体现出“四新”(新知识、新技术、新工艺、新设备)的要求。如对 PLC 通信功能模块、人机界面模块等进行了介绍, 并对 PLC 今后的发展方向进行了介绍。

2. 本书结合了高职高专课程体系的改革, 强调技术应用能力培养为主旨来构建课程内容体系, 注重对本专业对应岗位“关键能力”的培养, 如 PLC 程序编制、修改和调试的能力、编程工具使用与操作的能力、基本控制系统的设计能力等。

3. 本书在介绍指令时, 以实例为中心, 基础知识与技能训练交叉互动的一体化模式, 能更好地激发读者的学习兴趣, 增强了读者的实践动手能力。

4. 遵循“从特殊到一般”的认知规律, 力求在把一个机型讲透的基础上, 让读者掌握 PLC 应用中带有普遍性、规律性的知识, 培养读者对 PLC 的工程实践能力。

本书图文并茂，力求通俗易懂。书中内容以实例为引导，从简单到复杂，让读者一读就会，并能达到举一反三的效果。本书内容简洁，选材合理，结构严谨，工程实例较多，可以满足高职高专教学目标的需要和工程技术人员提高专业技能水平的需求。

本书由罗伟、邓木生主编，具体编写分工是：张彦宇、彭德奇编写了第一章，黄俊编写了第二章，陈庆编写了第三章，邓木生编写了第四章，张琳、唐春林共同编写了第六章，罗伟编写了第五和第八章，严俊、段树华共同编写了第七章。

本书由张莹副教授主审，并得到了湖南铁道职业技术学院赵承荻教授、罗钟祁技师和肖扬庆技师的大力帮助，同时，作者也参考了其他书籍以及相关厂家的技术资料，在此一并向他们表示感谢。

限于作者水平，书中错误和不足之处在所难免，恳请广大读者批评指正。

作 者

2008年11月

前 言

第一版前言

第一章 变压器	1
第一节 变压器的基本工作原理及分类	1
第二节 变压器的结构	2
第三节 变压器的空载运行	8
第四节 变压器的负载运行	11
第五节 变压器运行特性	13
第六节 三相变压器连接组别	14
第七节 三相变压器的并联运行	19
第八节 其他用途变压器	20
第九节 技能训练	25
习题	29
第二章 电动机	34
第一节 直流电动机的结构	34
第二节 直流电机的工作原理	37
第三节 直流电动机的起动、调速、反转与制动	47
第四节 三相交流异步电动机的结构	52
第五节 三相交流异步电动机的工作原理	56
第六节 三相异步电动机的机械特性	65
第七节 三相异步电动机的起动、调速与制动	68
第八节 单相交流异步电动机	79
第九节 电动机的质量检测	84
第十节 技能训练	89
习题	93
第三章 常用低压电器的选用、拆装及检测	100
第一节 开关电器	101
第二节 熔断器	107

第三节	继电器	111
第四节	接触器	118
第五节	主令电器	121
第六节	技能训练	125
	习题	132
第四章	电气控制线路	134
第一节	电气控制识图基本知识	134
第二节	三相笼型转子异步电动机的全压起动控制电路	138
第三节	三相笼型转子异步电动机的降压起动控制电路	145
第四节	三相绕线式转子异步电动机的降压起动控制电路	150
第五节	三相异步电动机的调速控制线路	153
第六节	三相异步电动机的制动控制线路	155
	习题	159
第五章	常用机床的控制线路	161
第一节	CA6140 车床控制电路	161
第二节	Z3050 摇臂钻床控制电路	166
第三节	M7130 平面磨床控制电路	172
第四节	X62W 铣床控制电路	177
第五节	5/10t 桥式起重机控制电路	184
	习题	191
第六章	可编程控制器概述	196
第一节	PLC 基础知识	196
第二节	PLC 的基本组成	199
第三节	PLC 的工作原理	204
第四节	PLC 的特点及其优越性	206
	习题	209
第七章	FX_{2N} 指令系统	210
第一节	FX 系列 PLC 的硬件系统配置	210
第二节	FX _{2N} PLC 的基本指令及其编程实例	219
第三节	FX _{2N} PLC 的步进指令及其编程实例	235
第四节	FX _{2N} PLC 的编程方法与实用程序介绍	247
	习题	254
第八章	三菱 FX 系列的功能模块	257
第一节	FX 系列 PLC 的功能指令简介	257

第二节	FX 系列 PLC 功能指令的编程方法	264
第三节	FX 系列 PLC 的特殊功能模块	280
习题	297
第九章	手持编程器及编程软件的使用	298
第一节	FX-20P-E 型手持式编程器的使用	298
第二节	GX Developer 编程软件的使用	307
习题	316
第十章	可编程控制系统设计与应用	317
第一节	PLC 控制系统设计概要	317
第二节	PLC 控制系统应用实例	324
第三节	PLC 的维护与检修	340
习题	341
第十一章	变频器	343
第一节	调速系统概述	343
第二节	三相异步电动机的调速方式	343
第三节	变频器的结构与分类	345
第四节	变频器的工作原理	347
第五节	变频器调速控制方式	349
第六节	三菱 D700 变频器的基本应用与操作	353
第七节	西门子 MM440 变频器的基本应用与操作	365
第八节	西门子 MM440 变频器技能训练	369
习题	378

变压器是一种常见的静止电气设备，它利用电磁感应原理来改变交流电压的大小。变压器不仅用于电力系统中电能的传输、分配，而且广泛用于电气控制、电子技术及焊接技术等领域。

发电机输出的电压，由于受发电机绝缘水平的限制，通常为 6.3kV、10.5kV，最高不超过 27kV。当输送一定功率的电能时，电压越低，则电流越大，低电压远距离输电可导致电能很大部分消耗在输电线的电阻上，因此需要采用高压输电，即用升压变压器把电压升高到输电电压，例如，110、220kV 或 500kV 等，以降低输送电流。当采取高压输电时，线路上的电压降和功率损耗明显减小，输电线路的线径也可减小，节省投资费用。一般来说，输电距离越远，输送功率越大，则要求的输电电压越高。

输电线路将高压电能输送到用户后，必须经过降压变压器将高电压降低到适合用电设备使用的低电压。为此，在供用电系统中需要降压变压器，将输电线路输送的高电压变换成各种不同等级的电压，以满足各类负荷的需要。

第一节 变压器的基本工作原理及分类

一、工作原理

两个互相绝缘且匝数不同的绕组分别套装在铁心上，两绕组间只有磁的耦合而没有电的联系，其中接电源 u_1 的绕组称为一次绕组，用于接负载的绕组称为二次绕组。

如图 1-1 所示，在一次绕组加上交流电压 u_1 后，绕组中便有电流 i_1 通过，在铁心中产生与 u_1 同频率的交变磁通 Φ ，根据电磁感应原理，将分别在两个绕组中感应出电动势 e_1 和 e_2 ，有

$$e_1 = -N_1 \frac{\Delta\Phi}{\Delta t}, \quad e_2 = -N_2 \frac{\Delta\Phi}{\Delta t} \quad (1-1)$$

式中，负号表示感应电动势总是阻碍磁通的变化。若把负载接在二次绕组上，则在电动势 e_2 的作用下，有电流 i_2 流过负载，实现了电能的传递。由式 (1-1) 可知，一、二次绕组感应电动势的大小与绕组匝数成正比，故只要改变一、二次绕组的匝数，就可达到改变电压的目的，这就是变压器的基本工作原理。

二、分类

变压器种类很多，通常可按其用途、绕组结构、铁心结构、相数、冷却方式等进行分类。

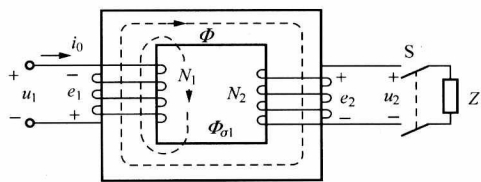


图 1-1 变压器工作原理图



1. 按用途分类

(1) 电力变压器, 用于电能的输送与分配, 这是生产数量最多、使用最广泛的变压器。按其功能不同又可分为升压变压器、降压变压器、配电变压器等。电力变压器的容量从几十千伏安到几十万千伏安, 电压等级从几百伏到几百千伏。

(2) 特种变压器, 在特殊场合使用的变压器, 如作为焊接电源的电焊变压器; 专供大功率电炉使用的电炉变压器; 将交流电整流成直流电时使用的整流变压器等。

(3) 仪用互感器, 用于电工测量中, 如电流互感器、电压互感器等。

(4) 控制变压器, 容量一般比较小, 用于小功率电源系统和自动控制系统。如电源变压器、输入变压器、输出变压器、脉冲变压器等。

(5) 其他变压器, 如试验用的高压变压器; 输出电压可调的调压变压器; 产生脉冲信号的脉冲变压器; 压力传感器中的差动变压器等。

2. 按绕组构成分类

按绕组构成可分为双绕组变压器、三绕组变压器、多绕组变压器和自耦变压器等。

3. 按铁心结构分类

按铁心结构分有叠片式铁心、卷制式铁心和非晶合金铁心。

4. 按相数分类

按相数分有单相变压器、三相变压器和多相变压器。

5. 按冷却方式分类

按冷却方式可分为干式变压器、油浸自冷变压器、油浸风冷变压器、强迫油循环变压器、箱式变压器、树脂浇注变压器及充气式变压器等。

▶ 第二节 变压器的结构

一、单相变压器的结构

不论是单相变压器、三相变压器还是其他变压器, 它主要由铁心和绕组 (又称线圈) 两大部分组成。

1. 铁心的作用及材料

铁心构成变压器磁路系统, 并作为变压器的机械骨架。铁心由铁心柱和铁轭两部分组成, 铁心柱上套装变压器绕组, 铁轭起连接铁心柱使磁路闭合的作用。对铁心的要求是导磁性能要好, 磁滞损耗及涡流损耗要尽量小, 因此大多采用 0.35mm 以下的硅钢片制作。按变压器铁心的结构形式可分为心式变压器与壳式变压器两大类, 心式变压器在两侧的铁心上放置绕组, 形成绕组包围铁心的形式; 壳式变压器则是在中间的铁心柱上放置绕组, 形成铁心包围绕组的形式, 如图 1-2 和图 1-3 所示。

2. 绕组的作用及材料

变压器的线圈通常称为绕组, 它是变压器中的电路部分, 小变压器一般用具有绝缘的漆包圆铜线绕制而成, 对容量稍大的变压器则用扁铜线或扁铝线绕制。

在变压器中, 接到高压电网的绕组称高压绕组, 接到低压电网的绕组称为低压绕组。按高压绕组和低压绕组的相互位置和形状不同, 绕组可分为同心式和交叠式两种。

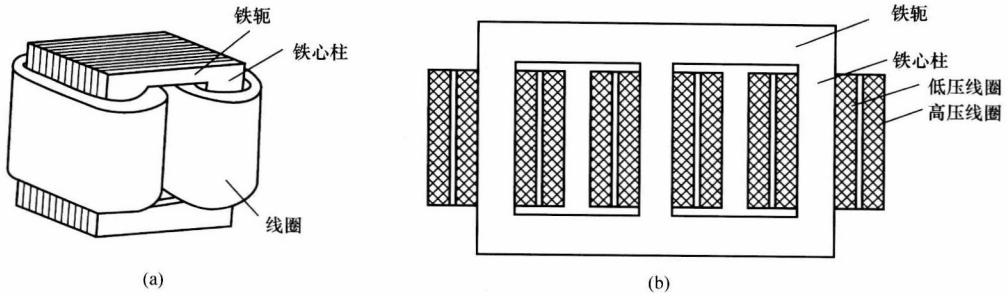


图 1-2 心式变压器

(a) 单相心式变压器的结构；(b) 三相心式变压器高、低压绕组在铁心上位置



图 1-3 壳式变压器

(a) 壳式变压器外形；(b) 壳式变压器铁心

同心式绕组是将高、低压绕组同心套装在一个铁心柱上，如图 1-4 (a) 所示，为了便于与铁心绝缘，把低压绕组套装在里面，高压绕组套装在外面，高、低压绕组之间留有空隙，可作为油浸式变压器的油道，既利于散热，也作为高低绕组间的绝缘。同心绕组按其绕制方法的不同又可分为圆筒式、螺旋式和连续式等多种。同心式绕组的结构简单、制造容易，小型电源变压器、控制变压器、低压照明变压器等均采用这种结构。

交叠式绕组又称饼式绕组，是将高压绕组与低压绕组分成若干个“线饼”，沿着铁心柱的高度交替排列，为了便于绝缘，一般最上层和最下层安放低压绕组，如图 1-4 (b) 所示。交叠式绕组的主要优点是漏抗小、机械强度高、引线方便。这种绕组形式主要使用在低电压、大电流的变压器，如容量较大的电炉变压器及电阻电焊机（如点焊、滚焊、对焊电焊机）变压器等。

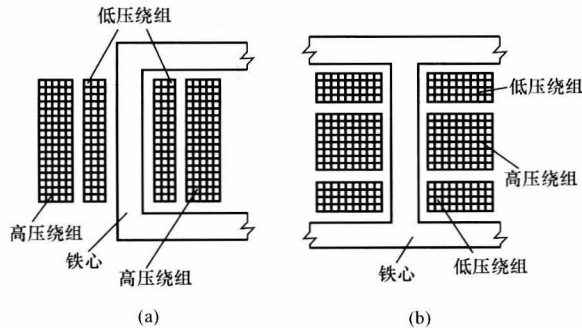


图 1-4 变压器绕组

(a) 同心式绕组；(b) 交叠式绕组



二、三相变压器的结构

现代的电力系统都采用三相制供电,因而广泛采用三相变压器来实现电压的转换。三相变压器可以由三台同容量的单相变压器组成,按需要将一次绕组及二次绕组分别接成星形或三角形连接。图 1-5 所示为一、二次绕组均为星形连接的三相变压器组。三相变压器的另一种结构型式是把三个单相变压器合成一个三铁心柱的结构型式,称为三相心式变压器,如图 1-6 所示。

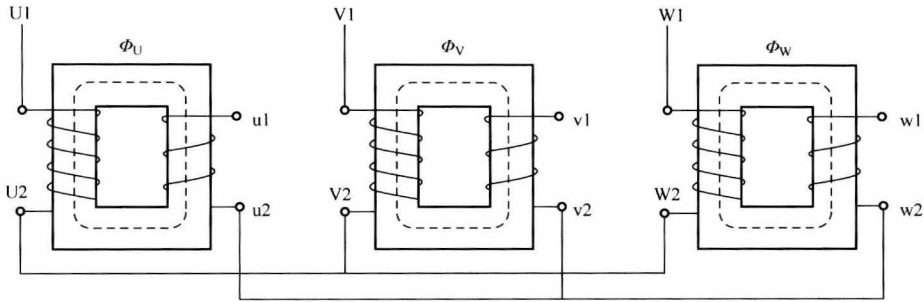


图 1-5 三相变压器组

由于三相绕组接至对称的三相交流电源时,三相绕组中产生的主磁通也是对称的,故有由 $\dot{\Phi}_U + \dot{\Phi}_V + \dot{\Phi}_W = 0$, 即中间铁心柱的磁通为零,因此中间铁心柱可以省略,成为图 1-6 (b) 的形式,实际上为了简化变压器铁心的剪裁及叠装工艺,均采用将 U、V、W 三个铁心柱置于同一个平面上的结构型式,如图 1-6 (c) 所示。

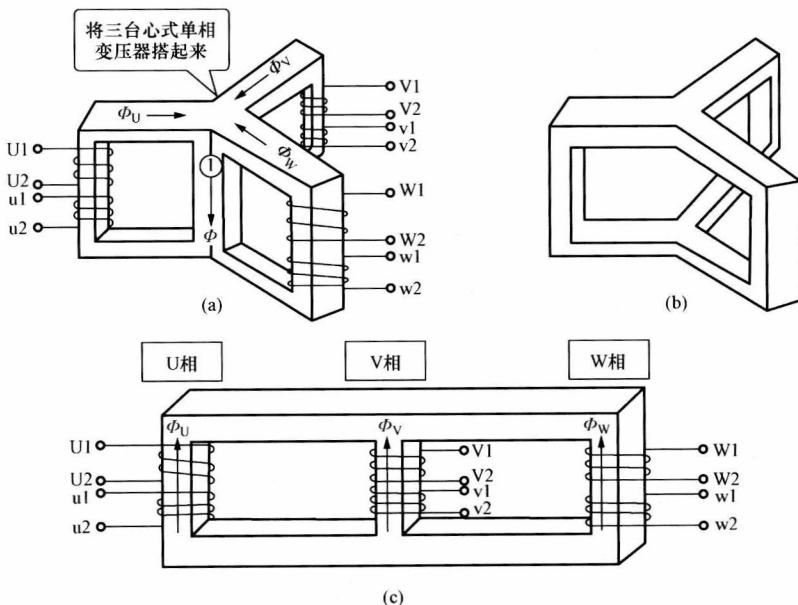


图 1-6 三相心式变压器

(a) 三铁心柱的结构型式; (b) 省略中间铁心柱的三铁心柱结构型式; (c) 三铁心柱位于同一平面结构型式

在三相电力变压器中,使用最广的是油浸式电力变压器,其外形如图 1-7 所示。主要由铁心、线圈、油箱和冷却装置、保护装置等部件组成。图 1-7 (b) 所示是 S 系列变压器的外形图,其铁心与绕组的装配工艺较复杂,但铁心的功率损耗小,在国产电力变压器中得到广泛应用。

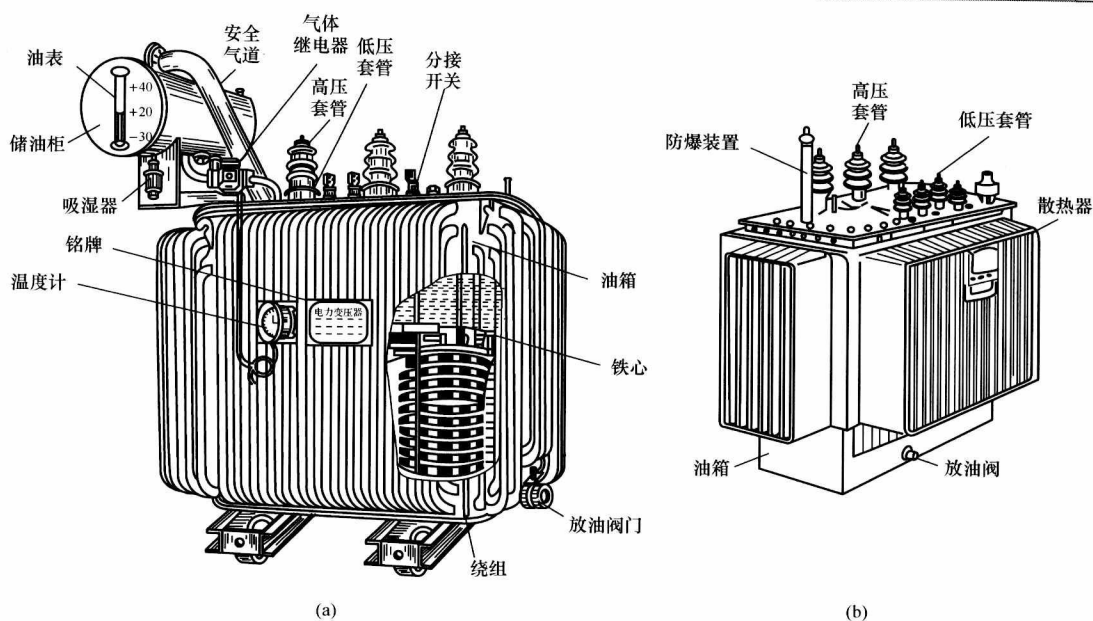


图 1-7 油浸式电力变压器

(a) SJ1 系列变压器； (b) S 系列变压器

1. 铁心

三相电力变压器的铁心是由 0.35mm 厚的硅钢片叠压（基卷制）而成的，采用心式结构，外形结构如图 1-8 所示。

2. 绕组

三相变压器的绕组一般采用绝缘纸包的扁铜线或扁铝线绕成，结构形式与单相变压器一样有同心式绕组与交叠式绕组，电力变压器的器身如图 1-9 所示。

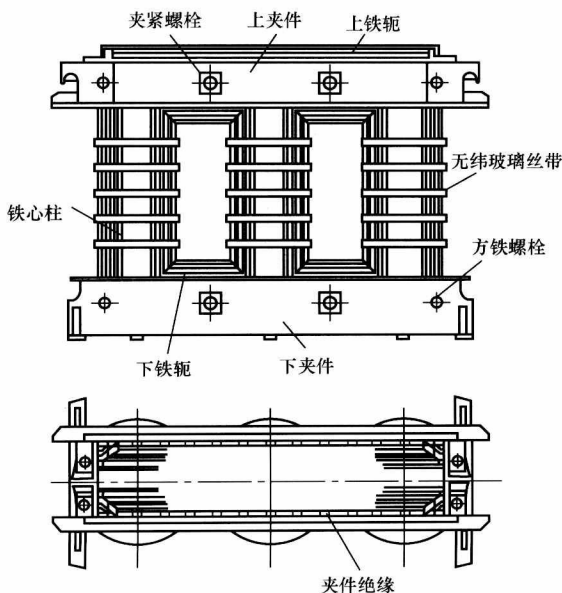


图 1-8 三相三铁心柱铁心外形图

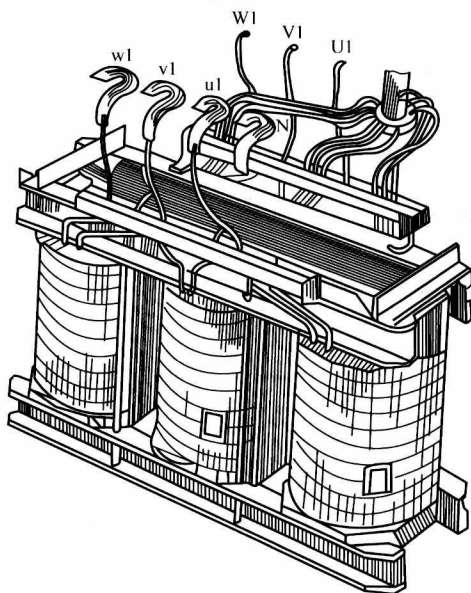


图 1-9 电力变压器器身



3. 油箱和冷却装置

由于三相变压器主要用于电力系统进行电能的传输,因此其容量都比较大,电压也比较高,目前国产的高电压、大容量三相电力变压器。为了铁心和绕组的散热和绝缘,均将其置于绝缘的变压器油内,而油则盛放在油箱内。为了增加散热面积,一般在油箱四周加装散热装置,老型号电力变压器采用在油箱四周加焊扁形散热油管,如图 1-7 (a) 所示。新型电力变压器以采用片式散热器散热为多,如图 1-7 (b) 所示。容量大于 10 000kV·A 的电力变压器,采用风吹冷却或强迫油循环冷却装置。

较多的变压器在油箱上部还安装有储油柜,它通过连接管与油箱相通。储油柜内的油面高度随变压器油的热胀冷缩而变动。储油柜使变压器油与空气的接触面积大为减小,从而减缓了变压器油的老化速度。新型的全充油密封式电力变压器则取消了储油柜,运行时变压器油的体积变化完全由设在侧壁的膨胀式散热器(金属波纹油箱)来补偿,变压器端盖与箱体之间焊为一体,设备免维护,运行安全可靠,在我国以 S9-M 系列、S10-M 系列全密封波纹油箱电力变压器为代表,现已开始批量生产。

4. 分接开关

分接开关用以改变高压绕组的匝数,从而调整电压比的装置。双绕组变压器的一次绕组及三绕组变压器的一、二次绕组一般都有 3~5 个分接头位置,相邻分接头相差 5%,多分接头的变压器相邻分接头相差 2.5%。

分接开关的操作部分装于变压器顶部,经传杆伸入变压器油箱内。分接开关分为两种:一种是无载分接开关,另一种是有载分接开关。后者可以在带负荷的情况下进行切换、调整电压。

5. 保护装置

(1) 储油柜(又称油枕),它是一种油保护装置,水平地安装在变压器油箱盖上,用弯曲联管与油箱连通,柜内油面高度随变压器油的热胀冷缩而变动。储油柜的作用是保证变压器油箱内充满油,减小油和空气的接触面积,从而降低变压器油受潮和老化的速度。

(2) 吸湿器(又称呼吸器),通过它使大气与油枕内连通。吸湿器内装有硅胶或活性氧化铝,用以吸收进入油枕中空气的水分,以防止油受潮而保持良好性能。

(3) 安全气道(又称防爆筒),它装于油箱顶部,是一个长钢圆筒,上端口装有一定厚度的玻璃板或酚醛纸板,下端口与油箱连通。它的作用是当变压器内部因发生故障引起压力骤增时,让油气流冲破玻璃或酚醛纸板喷出,以免造成箱壁爆裂。

(4) 净油器(又称热虹吸净油器),它是利用油的自然循环,使油通过吸附剂进行过滤,以改善运行中变压器油的性能。

(5) 气体继电器(又称瓦斯继电器),它装在油枕和油箱的连通管中间。当变压器内部发生故障(如绝缘击穿、匝间短路、铁心事故等)产生气体时,或油箱漏油使油面降低时,气体继电器动作,发出信号以便运行人员及时处理;若事故严重,则可使断路器自动跳闸,对变压器起保护作用。

此外,变压器还有测温及温度监控装置等。

6. 铭牌

在每台电力变压器的油箱上都有一块铭牌,标志其型号和主要参数,作为正确使用变压器时的依据,图 1-10 所示的变压器是配电站用的降压变压器,将 10kV 的高压降为 400V 的

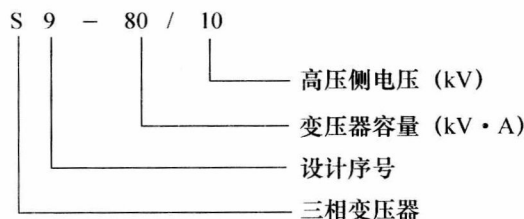
低压，供三相负载使用。铭牌中的主要参数说明如下：

分接位置		高压		标准代号	
		电压 V	电流 A	GB 1094.1,2-1996	GB 1094.3,5-85
I		10 500		产品型号	S9-80/10
II		10 000	4.6	产品代号	1 NB.710.5315.1 相数 3 相
III		9500		额定容量	80 kV·A 额定频率 50 Hz
		低压		冷却方式	ONAN 器身质量 320 kg
		电压 V	电流 A	使用条件	户外式 油质量 100 kg
		400	115.5	连接组标号	Dyn11 总质量 500 kg
		阻抗电压 %		绝缘水平	LI 75 AC 35
				出厂序号	
				制造年月	年 月

中华人民共和国 × × 变压器厂

图 1-10 电力变压器铭牌

(1) 型号。



(2) 额定电压 U_{1N} 和 U_{2N} 。高压侧（一次绕组）额定电压 U_{1N} 是指加在一次绕组上的正常工作电压值。它是根据变压器的绝缘强度和允许发热等条件规定的。高压侧标出的三个电压值，可以根据高压侧供电电压的实际情况，在额定值的 $\pm 5\%$ 范围内加以选择，当供电电压偏高时可调至 10 500V，偏低时则调至 9500V，以保证低压侧的额定电压为 400V 左右。

低压侧（二次绕组）额定电压 U_{2N} 是指变压器在空载时，高压侧加上额定电压后，二次绕组两端的电压值。变压器接上负载后，二次绕组的输出电压 U_2 将随负载电流的增加而下降，为保证在额定负载时能输出 380V 的电压，考虑到电压调整率为 5%，故该变压器空载时二次绕组的额定电压 U_{2N} 为 400V。在三相变压器中，额定电压均指线电压。

(3) 额定电流 I_{1N} 和 I_{2N} 。额定电流是指根据变压器容许发热的条件而规定的满载电流值。在三相变压器中额定电流是指线电流。

(4) 额定容量 S_N 。额定容量是指变压器在额定工作状态下，二次绕组的视在功率，其单位为 kVA。

$$\text{单相变压器的额定容量为} \quad S_N = \frac{U_{1N} I_{1N}}{1000} = \frac{U_{2N} I_{2N}}{1000} \text{ kVA} \quad (1-2)$$

$$\text{三相变压器的额定容量为} \quad S_N = \frac{\sqrt{3} U_{1N} I_{1N}}{1000} = \frac{\sqrt{3} U_{2N} I_{2N}}{1000} \text{ kVA} \quad (1-3)$$