

建筑工程细部设计

图书附赠光盘

CAD

图集丛书

STEEL STRUCTURE

钢

结 / 构 / 节 / 点

600 例

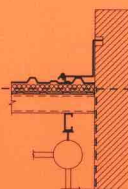
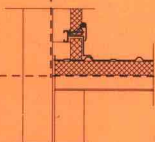
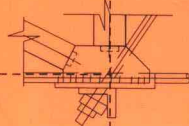
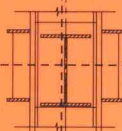
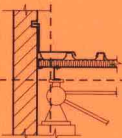


土木在线  
COI88.COM

组织编写



化学工业出版社



建筑工程细部设计 CAD 图集丛书

# 钢结构节点 600 例

土木在线 组织编写



化学工业出版社

· 北京 ·

本书精选大量的钢结构设计与施工节点实例,内容包括桁架结构、门式刚架结构、框架结构、网架结构以及其他相关节点的节点图、大样图等,内容具体、全面,具有很强的实用性与参考性。

本书全部图纸的电子文件收录在随书附赠的光盘中,采用方便编辑的 dwg 格式,读者可以拷入计算机中浏览阅读,或者当作图块即插即用,既可开阔设计思路,又可避免重复的绘图工作,大大提高了工作效率和工作质量。

本书可供建筑行业各个层次的工程技术人员参考和使用,也可作为相关专业院校师生的参考用书。

### 图书在版编目 (CIP) 数据

钢结构节点 600 例/土木在线组织编写. —北京:化学工业出版社, 2012. 8

(建筑工程细部设计 CAD 图集丛书)

ISBN 978-7-122-14782-0

I. ①钢… II. ①土… III. ①钢结构-节点-结构设计-计算机辅助设计-图集 IV. ①TU391.04-64

中国版本图书馆 CIP 数据核字 (2012) 第 148006 号

---

责任编辑: 邹 宁

装帧设计: 刘丽华

责任校对: 边 涛



---

出版发行: 化学工业出版社 (北京市东城区青年湖南街 13 号 邮政编码 100011)

印 刷: 北京永鑫印刷有限责任公司

装 订: 三河市万龙印装有限公司

880mm×1230mm 1/16 印张 8 字数 190 千字 2013 年 1 月北京第 1 版第 1 次印刷

---

购书咨询: 010-64518888 (传真: 010-64519686) 售后服务: 010-64518899

网 址: <http://www.cip.com.cn>

凡购买本书, 如有缺损质量问题, 本社销售中心负责调换。

---

定 价: 38.00 元 (附光盘)

版权所有 违者必究

图纸是建设工程的共同语言。在实际工作中，无论是设计人员还是施工人员，对某一问题的理解与掌握最终都要归结到图纸上。图纸是工程设计与建设的核心与基础，一个好的工程往往是由无数个精确、标准的节点组合而成的。因此，每个建筑工程技术人员都必须了解与掌握设计与施工中常用的节点与构造图。

随着技术的日趋成熟，钢结构建筑的表现手法以及施工实施形式越来越多样化，对钢结构建筑的设计图和施工图的要求越来越高，图纸量越来越大，要求也更为细致。对于广大工程设计和施工人员来说，图纸的绘制工作极为琐碎、繁杂，经常会耗费大量的时间和精力。本书以提高工程设计人员的工作效率和工作质量为出发点，按照钢结构设计与施工中常见的结构形式，从桁架结构、门式刚架结构、框架结构、网架结构四大方面对钢结构的设计与施工图进行了整理与汇集，将设计与施工中常用的大样做法用一个个资料图块的形式呈现在读者面前。

本书收录的约 600 个钢结构设计与施工节点图，都经过了现场一线实践的检验，更贴近工程一线，具有很强的代表性与实用性。全书内文中所涉及的图块，在附赠的光盘中都有对应的 dwg 格式的电子文档，查用起来非常直观、方便。

本书在编写过程中得到了土木在线广大网友和多方专家的大力支持与帮助，在此一并表示衷心的感谢。参与本书编写的人员有：李小丽、王军、李子奇、邓毅丰、于兆山、蔡志宏、刘彦萍、张志贵、张娟、刘杰、李四磊、李峰、孙银青、肖冠军、孙盼、梁越、谢永亮、黄肖等。

如果本书能为读者带来帮助，编者将会感到莫大的荣幸与欣慰。对于书中的图样适合于什么场合，请读者仔细领会和推敲，切勿生搬硬套。由于编者水平有限，书中内容难免会有遗漏和不足之处，敬请读者批评和指正。

## 桁架结构

常见刚性柱间支承形式 .....	2	膜结构桁架节点 1 .....	18
15m 的空间桁架式檩条图 .....	11	膜结构桁架节点 2 .....	19
钢桁架安装支承图 .....	13	膜结构桁架节点 3 .....	20
管桁架结构图 .....	13	膜结构桁架节点 4 .....	21
30m 拱形钢管桁架方案图 .....	15	膜结构桁架节点 5 .....	22
两支点 9.5m 钢木组合屋架 .....	16	膜结构桁架节点 6 .....	22
三角拱轻型钢屋架 .....	17	膜结构桁架节点 7 .....	23
屋面节点详图 .....	18	膜结构桁架节点 8 .....	23

## 门式刚架结构

20m 跨拱形圆管屋盖结构图 .....	26	拉条与檩条的连接 .....	43
C 形钢檩条构件大样 1 .....	27	檩条隅撑节点 1 .....	43
C 形钢檩条构件大样 2 .....	28	檩条隅撑节点 2 .....	44
C 形钢檩条构件大样 3 .....	29	檩条与刚架梁的连接 .....	44
C 形钢檩条构件大样 4 .....	30	门窗及台度收边节点 .....	44
C 形钢檩条构件大样 5 .....	31	门式支架结构图 .....	45
C 形钢檩条构件大样 6 .....	32	墙梁与檩托的连接 .....	45
不锈钢或彩板中天沟 .....	33	墙梁做法 .....	46
采光板横向搭接示意 .....	33	天沟节点详图 .....	46
采光板顺坡搭接处节点 .....	33	通风器顺坡方向泛水收边节点图 .....	47
采光板纵向搭接示意 .....	34	通风屋脊处泛水收边板节点图 .....	47
采光带节点 .....	35	通风屋脊端部泛水收边板节点图 .....	48
大门雨篷 .....	35	外墙包角节点 .....	48
单坡屋脊 1 .....	36	屋脊 .....	48
单坡屋脊 2 .....	36	屋脊泛水节点 .....	49
地脚锚栓大样图 .....	37	屋脊节点及墙柱 .....	49
风机口处横坡方向泛水收边板节点图 .....	37	屋脊节点图 .....	49
风机口处顺坡方向泛水收边板节点图 .....	37	屋脊屋面节点图 .....	49
钢平台节点详图 1 .....	38	屋脊与通风屋脊处泛水收边板节点图 .....	50
钢平台节点详图 2 .....	38	屋面排气管 .....	51
钢平台节点详图 3 .....	38	屋面伸缩缝节点 .....	51
钢平台节点详图 4 .....	39	屋面支承节点连接 .....	51
钢平台节点详图 5 .....	39	檐沟大样 (墙架在内) .....	52
钢平台节点详图 6 .....	39	檐沟大样 (墙架在外) .....	52
钢平台节点详图 7 .....	39	檐口节点详图 1 .....	53
钢平台节点详图 8 .....	40	檐口节点详图 2 .....	53
钢柱吊装图 .....	40	檐口节点详图 3 .....	53
拱板屋面节点图 .....	41	雨篷大样 .....	54
金属拱形波纹屋顶节点详图 .....	41	雨篷节点图 1 .....	55
劲性钢骨柱上焊接的加筋牛腿节点 .....	43	雨篷节点图 2 .....	56

雨篷处泛水收边节点图 1 .....	57	雨篷处泛水收边节点图 5 .....	59
雨篷处泛水收边节点图 2 .....	57	雨篷收边节点图 1 .....	59
雨篷处泛水收边节点图 3 .....	58	雨篷收边节点图 2 .....	59
雨篷处泛水收边节点图 4 .....	58		

## 框 架 结 构

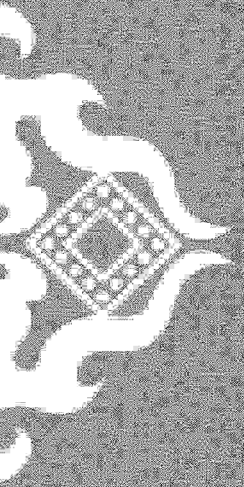
180°旋转楼梯设计 .....	62	楼面承载力不足加固 .....	87
备板封头处理大样 .....	63	墙面伸缩缝节点 .....	87
第一节钢管混凝土柱安装示意图 .....	63	墙与基础连接节点 .....	87
叠合楼面节点 .....	63	外墙连接节点 .....	88
钢管混凝土柱浇筑示意图 .....	64	现浇板楼面节点 .....	89
钢管混凝土柱与钢筋混凝土梁节点示意图 .....	64	新增板与原梁连接示意图 .....	89
钢管混凝土柱与钢筋混凝土柱连接大样 .....	64	新增梁与原板钢筋连接示意图 (梁两边有板) .....	90
钢管混凝土柱柱脚锚栓与承台固定示意图 .....	65	新增梁与原板钢筋连接示意图 (梁一边有板) .....	90
钢管柱接头做法大样 .....	65	新增梁与原墙连接示意图 .....	90
钢结构楼梯 .....	65	新增梁与原柱连接示意图 .....	90
钢结构住宅钢柱大样图 1 .....	67	型钢柱构造大样 1 .....	90
钢结构住宅钢柱大样图 2 .....	70	型钢柱构造大样 2: 型钢组装做法 .....	91
钢结构住宅钢柱大样图 3 .....	73	型钢柱构造大样 3: 柱脚做法 .....	91
钢结构住宅钢柱大样图 4 .....	76	型钢柱构造大样 4: 型钢柱抗剪栓钉做法 .....	92
钢结构住宅钢柱大样图 5 .....	79	型钢柱构造大样 5: 剪力墙纵筋与型钢相交时做法 .....	92
钢结构住宅钢柱大样图 6 .....	82	型钢柱构造大样 6: 挡土墙纵筋与型钢相交时做法 .....	92
立柱安装节点 .....	85	型钢柱构造大样 7: 型钢柱与梁相交处节点构造 .....	93
梁抗弯补强加固示意图 .....	85	型钢柱构造节点大样 8: 型钢拼接做法 .....	94
梁抗弯补强加固示意图 .....	85	预制板楼面节点 .....	95
梁抗弯增大截面加固示意图 .....	86	柱脚剪力键做法 .....	95
梁碳纤维加固大样 .....	86	砖墙与钢柱连接 .....	96
楼板加固示意图 .....	86		

## 网 架 结 构

54×64 网架结构布置图 .....	98	网架杆件安装顺序简图 .....	102
球形网架节点 1 .....	100	网架支托大样图 .....	102
球形网架节点 2 .....	100	网架支座大样图 .....	102

## 其 他 节 点

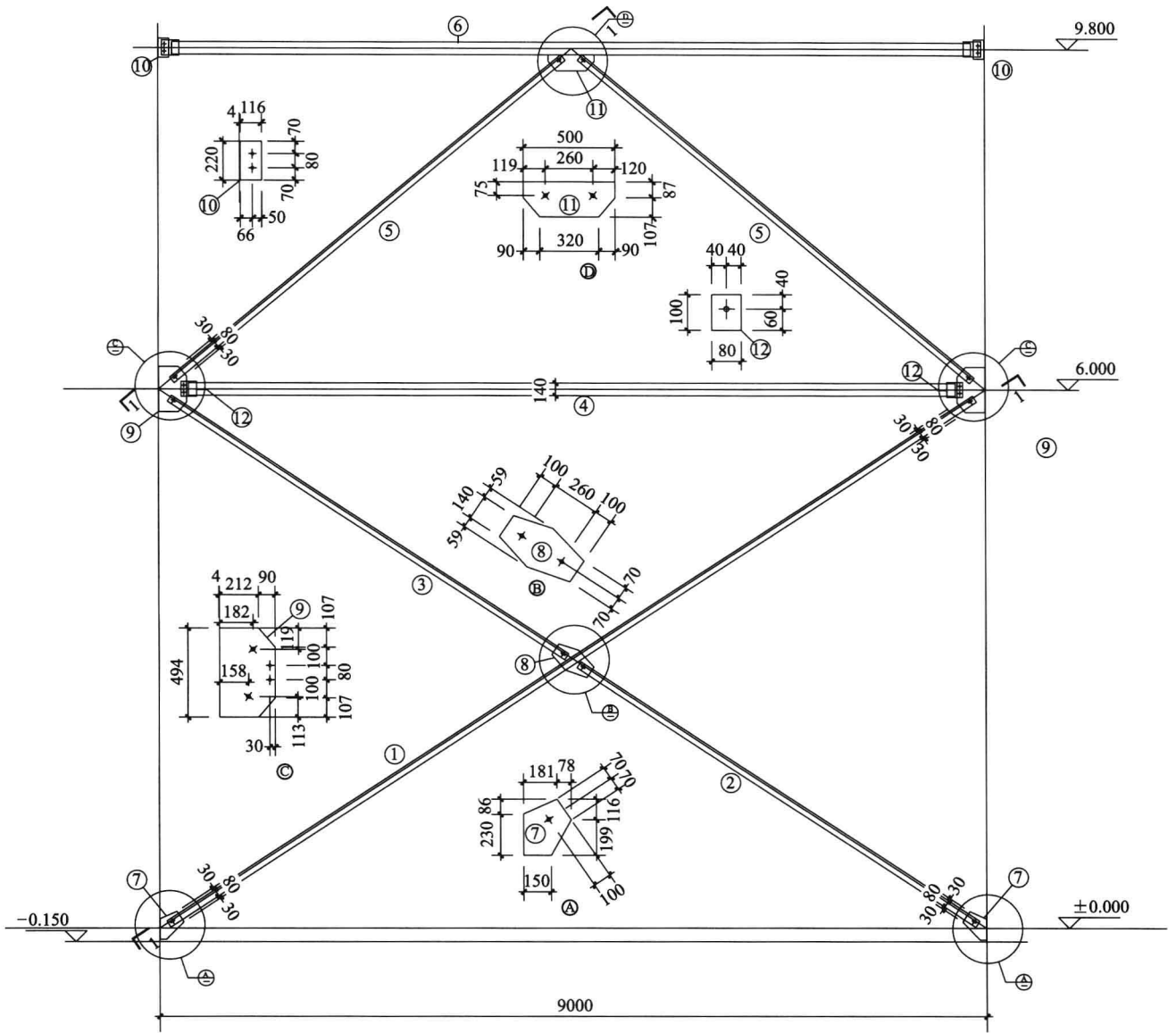
彩板与砖墙节点 .....	104	钢结构焊缝详图 7: 现场焊——引弧板加工大样 .....	110
侧墙檐口节点 1 .....	104	门窗洞口节点 .....	111
侧墙檐口节点 2 .....	105	门窗泛水收边板节点图 .....	112
车挡节点详图 .....	105	山墙处泛水收边节点图 1 .....	112
窗上窗下泛水收边板节点详图 1 .....	106	山墙处泛水收边节点图 2 .....	113
吊顶节点 .....	107	山墙封檐节点 .....	113
钢脚手板连接 .....	107	伸缩缝制作大样 .....	114
钢结构焊缝详图 1: 手工电弧焊焊接接头 .....	107	双层墙面墙脚节点图 .....	115
钢结构焊缝详图 2: 埋弧焊焊接接头 .....	108	天窗架节点详图 .....	115
钢结构焊缝详图 3: 现场焊——箱形柱的焊接 .....	109	天沟 .....	116
钢结构焊缝详图 4: 现场焊——工字形梁翼缘与柱的 焊接 .....	109	推拉门做法节点详图 .....	118
钢结构焊缝详图 5: 现场焊——工字形梁翼缘的焊接 .....	110	围墙构造图 .....	119
钢结构焊缝详图 6: 现场焊——工字形柱腹板的焊接 .....	110	粘钢加固大样 .....	119
		粘钢结构节点详图 .....	119



# 桁架结构

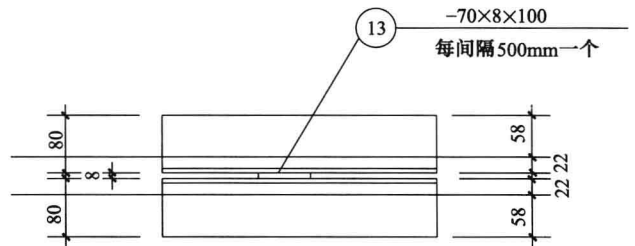


# 常见刚性柱间支承形式



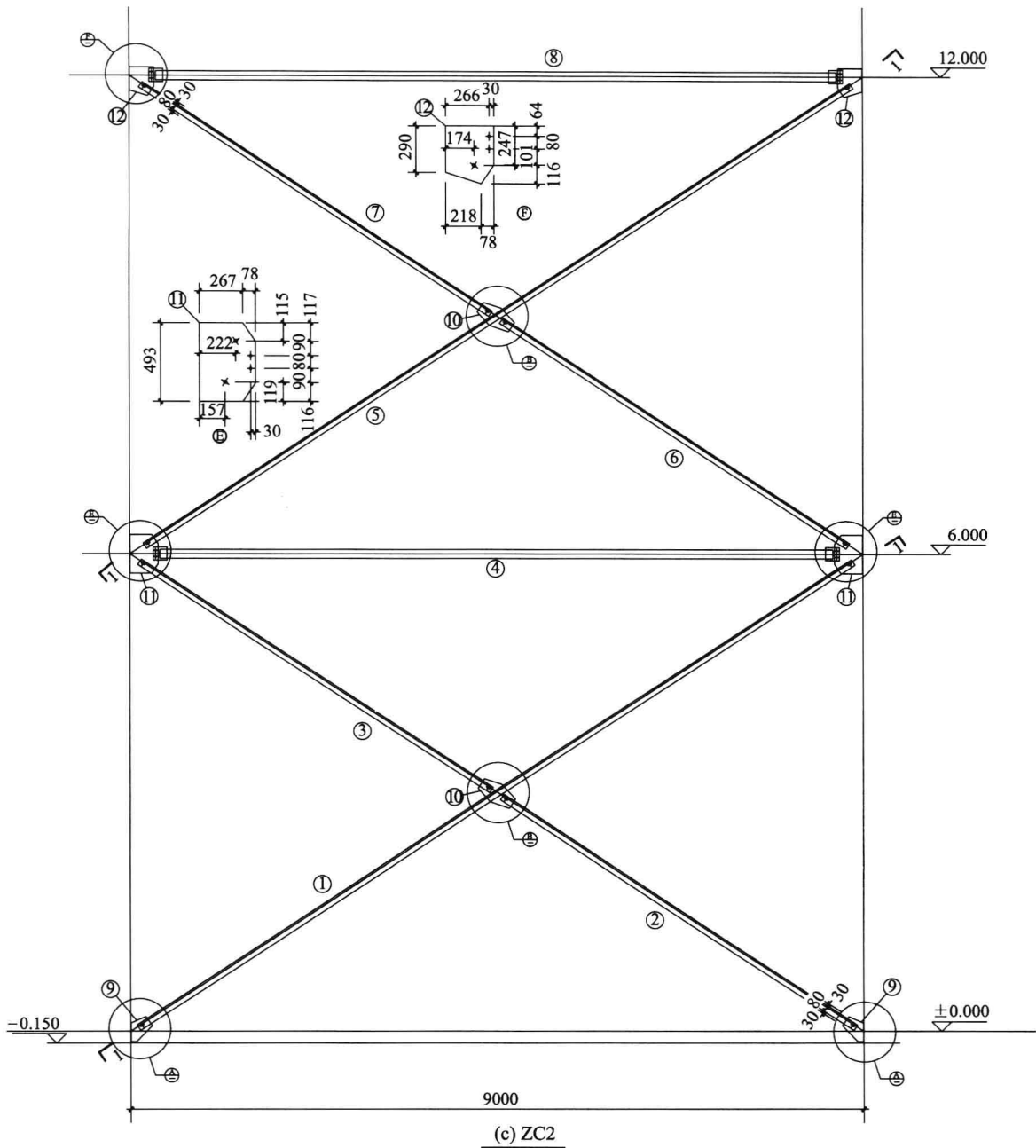
(a) ZC1

材 料 表						
构件编号	件号	规格	长度	数量	单重	共重
ZC1	1	普通热轧角钢L80×6	10554	2	77.89	155.78
	2	普通热轧角钢L80×6	5209	2	38.44	76.88
	3	普通热轧角钢L80×6	5185	2	38.27	76.53
	4	φ140×3	8346	1	68.52	68.52
	5	普通热轧角钢L80×6	5578	4	41.17	164.66
	6	φ140×3	8700	1	71.10	71.10
	7	-260×8	320	2	5.22	10.45
	8	-260×8	460	1	7.51	7.51
	9	-303×8	495	2	9.42	18.84
	10	-150×8	220	2	2.07	4.14
	11	-194×8	500	1	6.09	6.09
	12	-80×6	100	2	0.38	0.75
	13	-70×8	100	66	0.44	29.01
合计	690.28×11=7593.04kg					

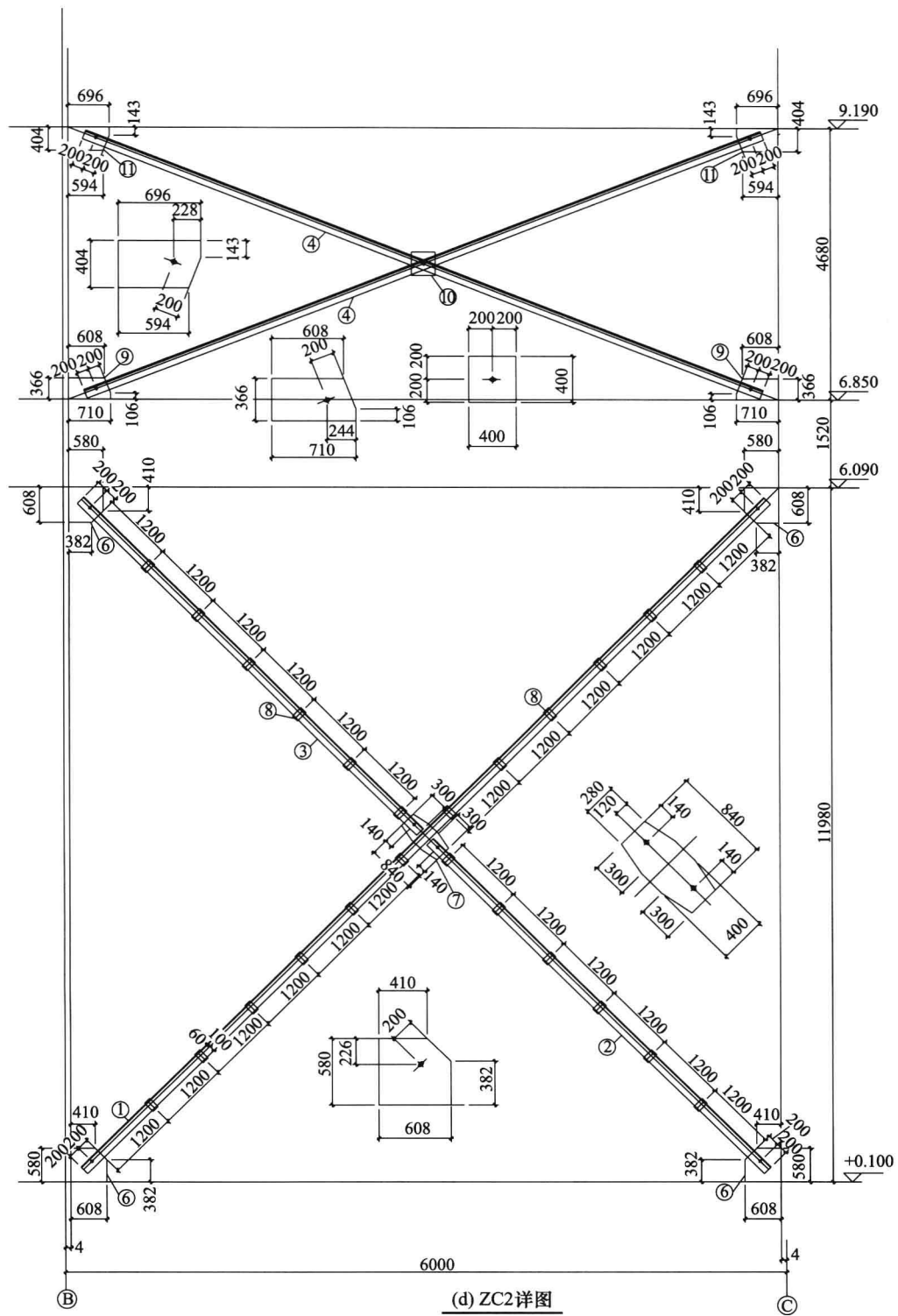


(b) 1-1

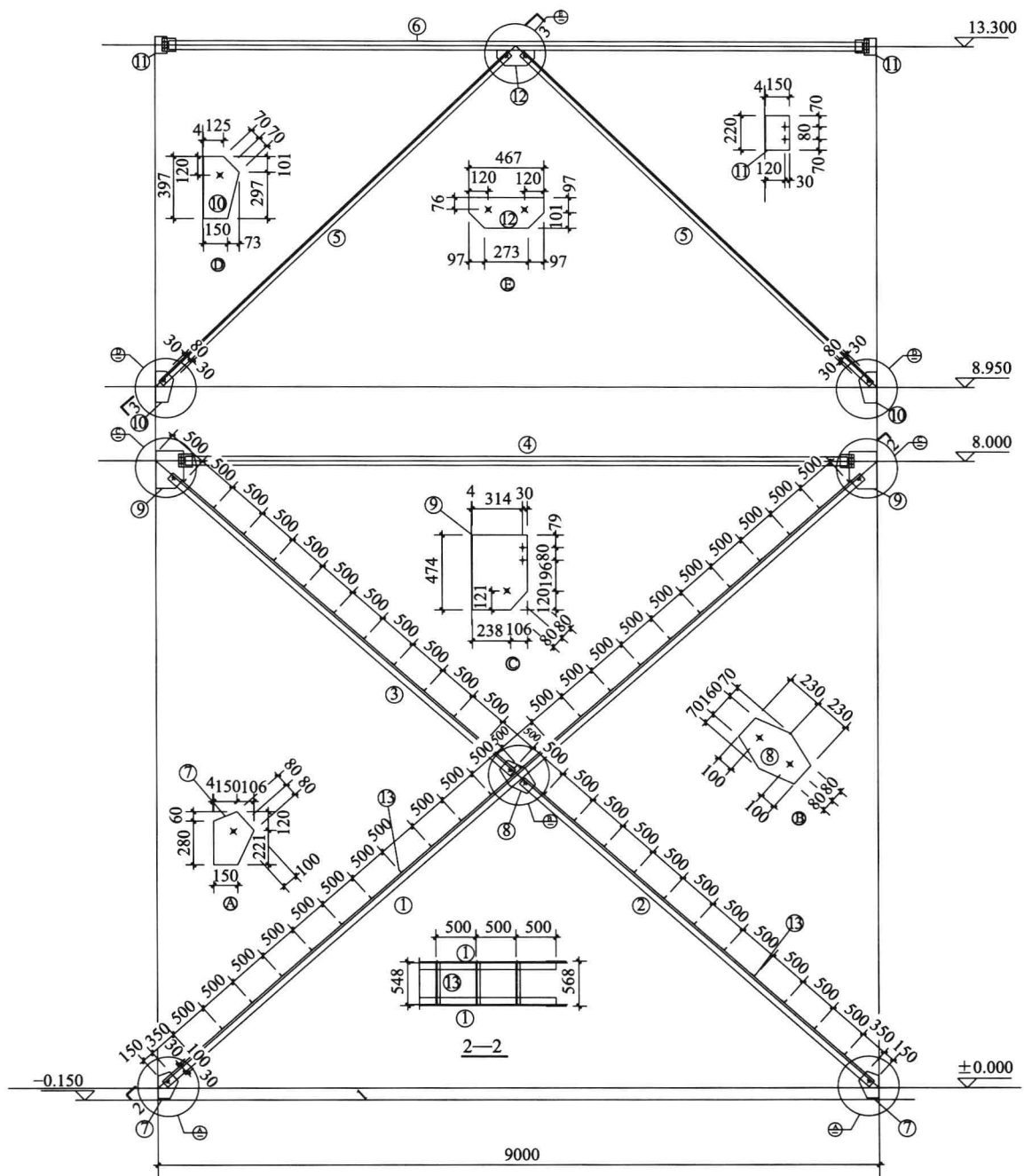




材 料 表						
构件编号	件号	规格	长度	数量	单重	共重
ZC2	1	普通热轧角钢L80×6	10554	2	77.89	155.78
	2	普通热轧角钢L80×6	5209	2	38.44	76.88
	3	普通热轧角钢L80×6	5185	2	38.27	76.53
	4	φ140×3	8263	1	67.84	67.84
	5	普通热轧角钢L80×6	10431	2	76.98	153.96
	6	普通热轧角钢L80×6	5106	2	37.68	75.36
	7	普通热轧角钢L80×6	5165	2	38.12	76.24
	8	φ140×3	8353	1	68.58	68.58
	9	-260×8	320	2	5.22	10.45
	10	-260×8	460	1	7.51	7.51
	11	-345×8	493	2	10.68	21.36
	12	-296×8	362	2	6.73	13.46
	13	-70×8	100	86	0.44	37.81
合计	841.76×18=15151.66kg					

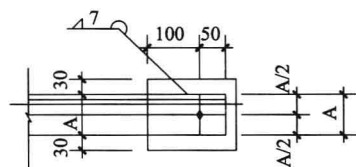


材 料 表						
构件编号	件号	规格	长度	数量	单重	共重
ZC2	1	普通热轧角钢L80×6	8713	2	64.30	128.61
	2	普通热轧角钢L80×6	4016	2	29.64	59.28
	3	普通热轧角钢L80×6	4036	2	29.79	59.98
	4	普通热轧角钢L80×6	6133	2	45.26	90.52
	6	-290×10	304	4	6.92	27.68
	7	-200×10	420	1	6.59	6.59
	8	-60×10	100	24	0.47	11.30
	9	-183×10	355	2	5.10	10.20
	10	-200×10	200	1	3.14	3.14
	11	-202×10	348	2	5.52	11.04
	合计	408.34×2=816.68				

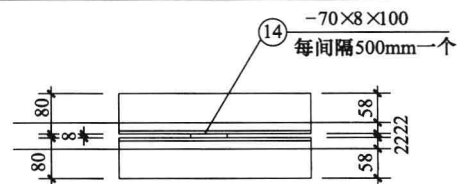


(f) ZC3

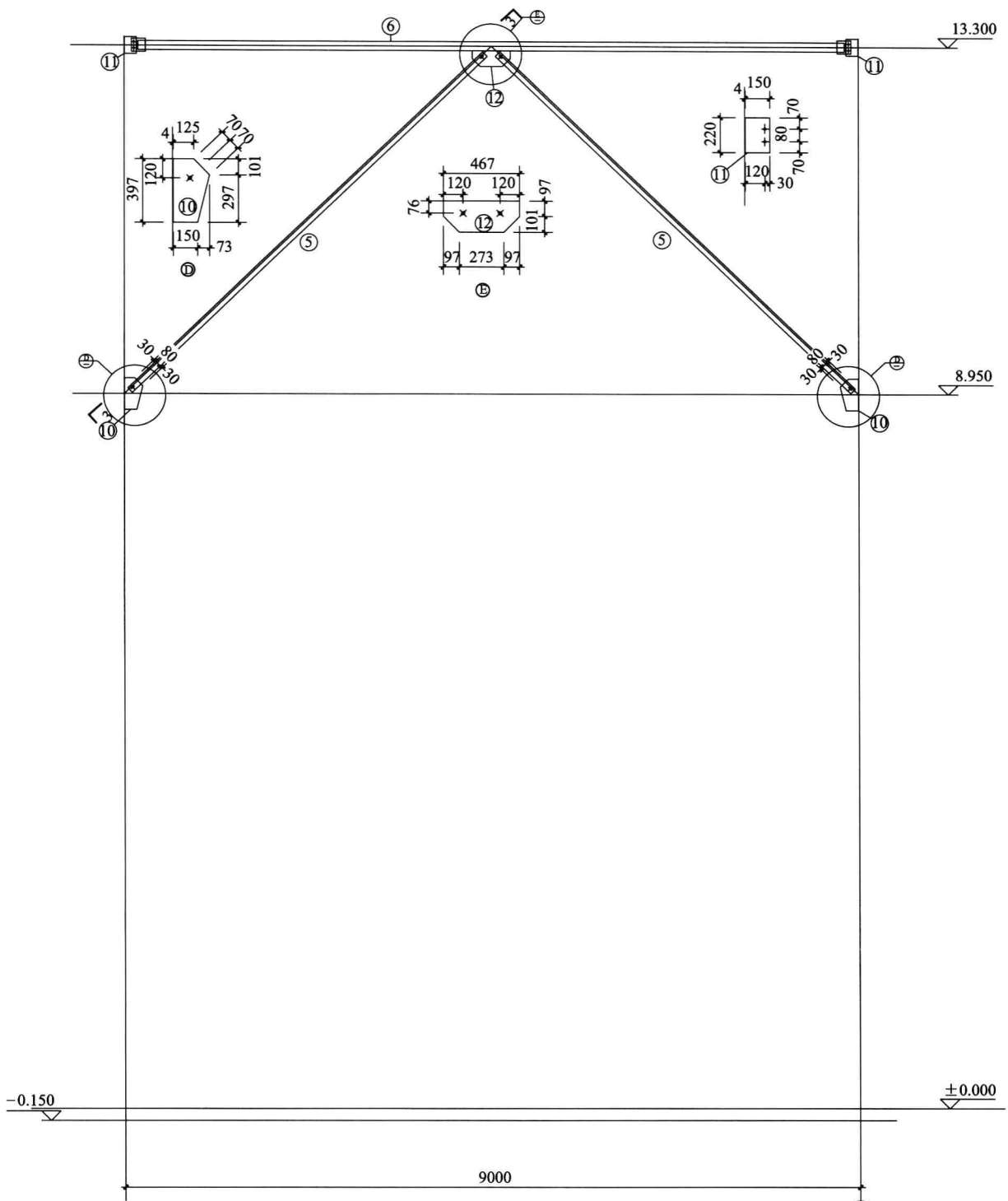
材 料 表						
构件编号	件号	规 格	长 度	数 量	单 重	共 重
ZC3	1	普通热轧角钢L100×8	11675	2	143.37	286.74
	2	普通热轧角钢L100×8	5823	2	71.51	143.01
	3	普通热轧角钢L100×8	5700	2	70.00	139.99
	4	φ140×3	8263	1	67.84	67.84
	5	普通热轧角钢L80×6	6054	4	44.68	178.71
	6	φ140×3	8660	1	71.10	71.10
	7	-340×10	256	2	5.47	10.93
	8	-300×10	460	1	8.67	8.67
	9	-344×10	475	2	10.26	20.52
	10	-223×8	397	2	5.56	11.12
	11	-150×8	220	2	2.07	4.14
	12	-200×8	467	1	4.40	4.40
	13	普通热轧角钢L50×4	530	46	1.62	74.60
	14	-70×8	100	24	0.44	10.55
合 计			1032.33×4			4129.33kg



(e) 支撑端部连接示意图A(为等边角钢)肢长



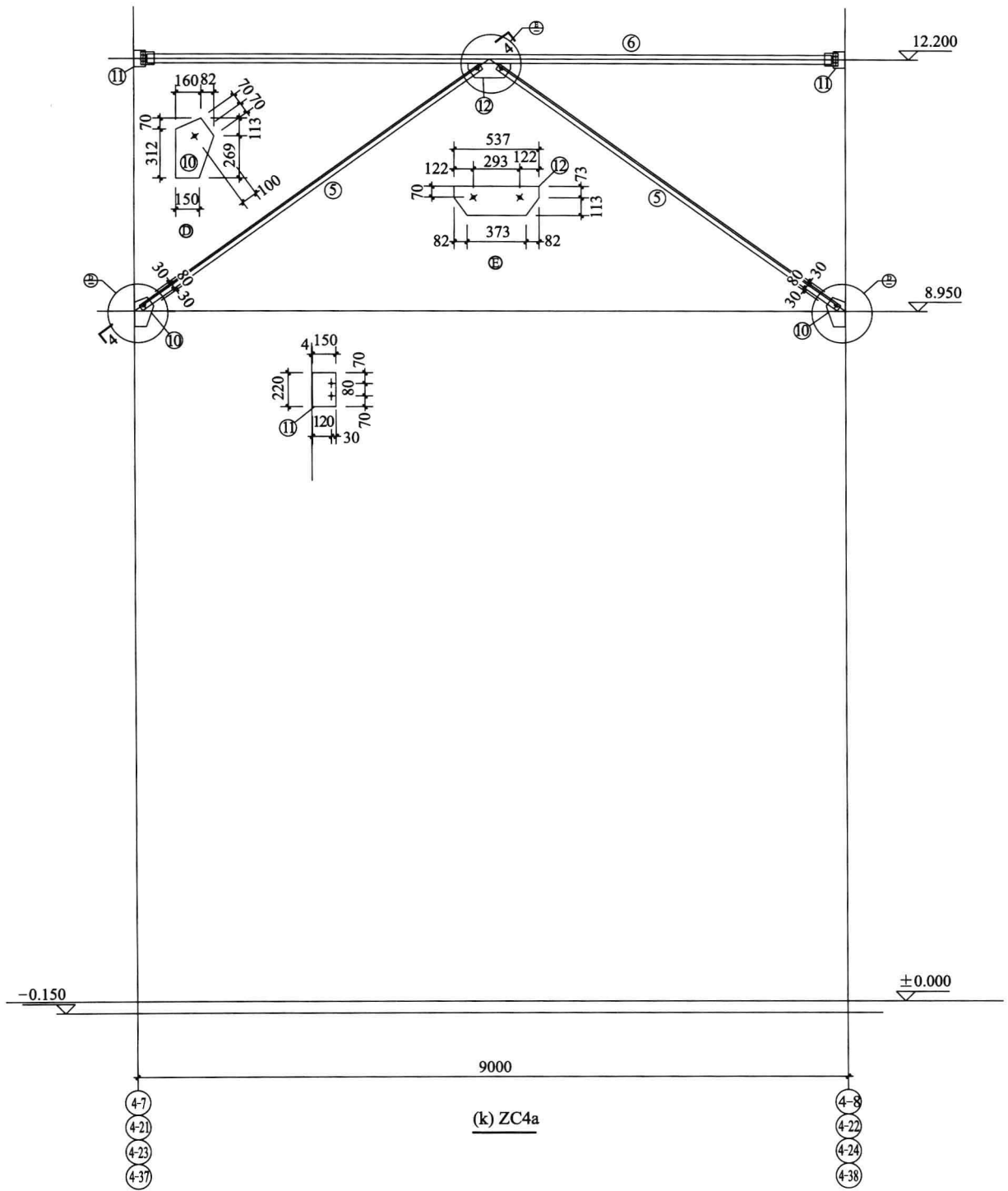
(g) 3—3



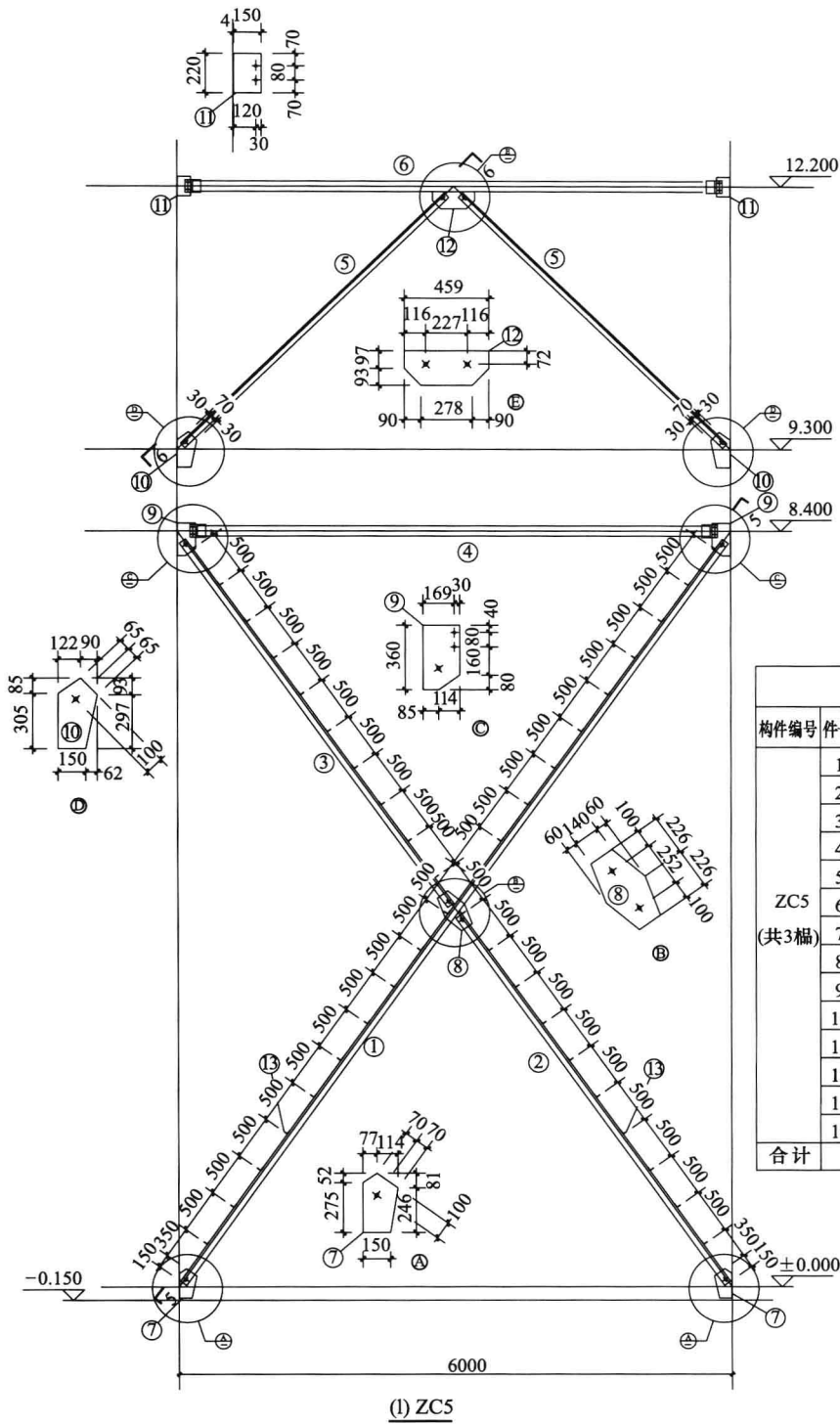
(h) ZC3a

材 料 表						
构件编号	件号	规格	长度	数量	单重	共重
ZC3a	5	普通热轧角钢L80×6	6054	4	44.68	178.71
	6	φ140×3	8660	1	71.10	71.10
	10	-223×8	397	2	5.56	11.12
	12	-200×8	467	1	4.40	4.40
	14	-70×8	100	24	0.44	10.55
合计			280.03×4=1120.11kg			

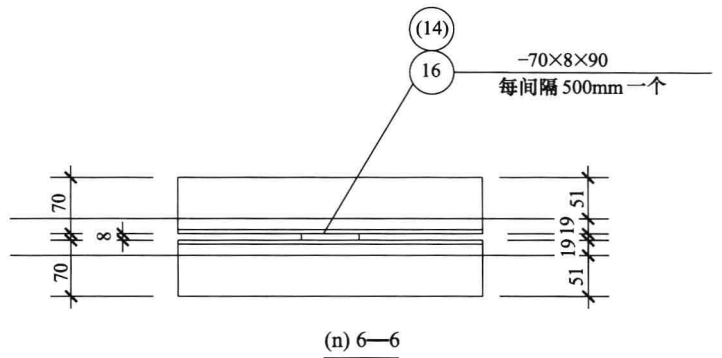
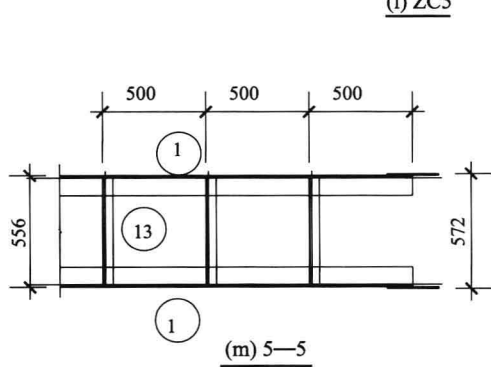


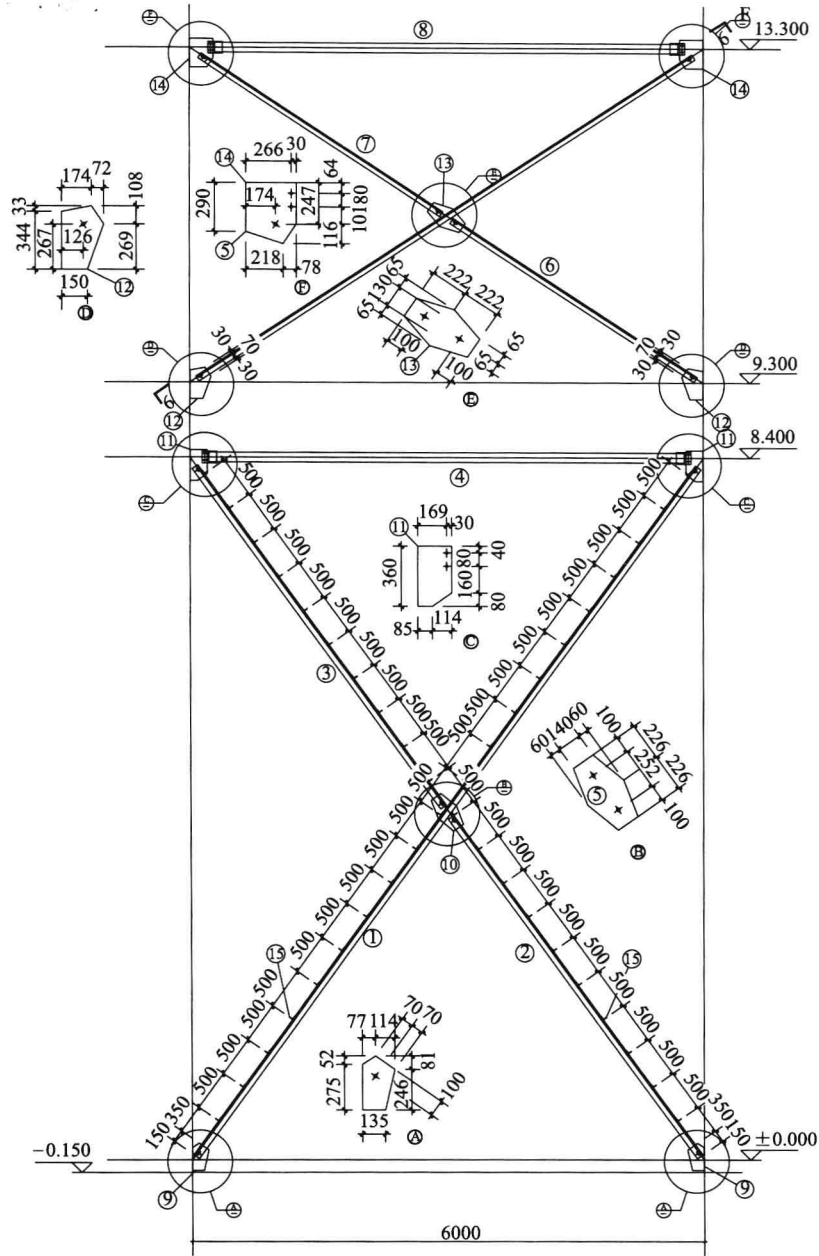


材 料 表						
构件编号	件号	规格	长度	数量	单重	共重
ZC4a	5	普通热轧角钢L80×6	5317	4	39.24	156.96
	6	φ140×3	8660	1	71.10	71.10
	10	-242×8	382	2	5.81	11.61
	11	-150×8	220	2	2.07	4.14
	12	-187×8	537	1	6.31	6.31
	14	-70×8	100	22	0.44	9.67
合计	259.79×4=1039.16kg					



材 料 表						
构件编号	件号	规 格	长 度	数 量	单 重	共 重
ZC5 (共3榀)	1	普通热轧角钢L80×6	10136	2	74.80	149.61
	2	普通热轧角钢L80×6	5000	2	36.90	73.80
	3	普通热轧角钢L80×6	4985	2	36.79	73.58
	4	φ114×3	5555	1	45.61	45.61
	5	普通热轧角钢L70×5	3978	4	21.48	85.92
	6	φ114×3	5532	1	45.42	45.42
	7	-191×8	327	2	3.92	7.84
	8	-260×8	452	1	7.38	7.38
	9	-200×8	360	2	4.52	40.69
	10	-312×8	390	2	7.64	15.28
	11	-150×8	220	2	2.07	4.14
	12	-191×8	459	1	5.51	5.51
	13	普通热轧角钢L50×4	530	40	1.62	64.87
	14	-70×8	90	16	0.40	6.33
合计						625.99×3=1877.97kg





(o) ZC6

材 料 表						
构件编号	件号	规 格	长 度	数 量	单 重	共 重
ZC6	1	普通热轧角钢L80×6	10136	2	74.80	149.61
	2	普通热轧角钢L80×6	5000	2	36.90	73.80
	3	普通热轧角钢L80×6	4985	2	36.79	73.58
	4	φ114×3	5555	1	45.61	45.61
	5	普通热轧角钢L70×5	6964	2	37.61	75.21
	6	普通热轧角钢L70×5	3426	2	18.50	37.00
	7	普通热轧角钢L70×5	3393	2	18.32	36.64
	8	φ114×3	5404	1	44.37	44.37
	9	191×8	327	2	3.92	7.84
	10	-260×8	452	1	7.38	7.38
	11	-200×8	360	2	4.52	40.69
	12	-246×8	378	2	5.84	11.68
	13	-260×8	446	1	7.28	7.28
	14	-296×8	362	2	6.73	13.46
	15	普通热轧角钢L50×4	530	40	1.62	64.87
	16	-70×8	90	30	0.4	11.87
合计						700.90×3=2102.69kg



# 15m 的空间桁架式檩条图

