

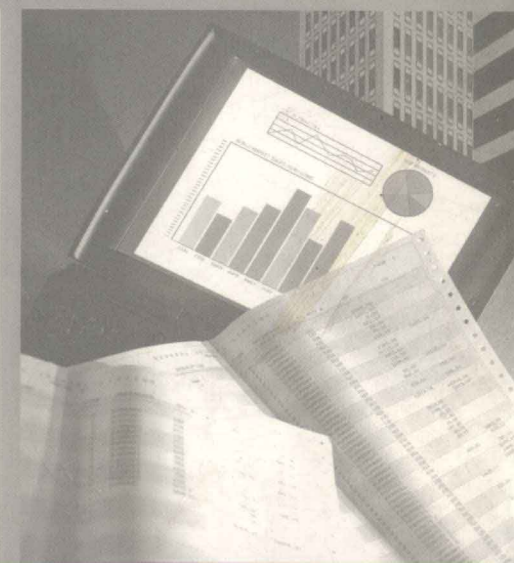


高职高专工程造价（经济）专业系列规划教材

GAOZHIGAOZHUAN

工程图识读

李社生 曲玉凤 主 编
张小林 杨 琦 副主编



科学出版社
www.sciencep.com

附录 工程施工图实例

I 砖混结构施工图

——兰州市塑料三厂住宅楼

(工程号:2001-6)

甘肃省建工学院建筑设计所

附录 工程施工图实例

I 砖混结构施工图

——兰州市塑料三厂住宅楼

(工程号:2001-6)

甘肃省建工学院建筑设计所

建筑设计总说明

一、设计依据。

1. 兰州市塑料三厂提供的设计委托。
2. 建设单位通过的初步设计方案。
3. 铁道部第一勘测设计院公路研究院提供的工程地质报告。

二、工程概况。

本工程位于兰州市塑料三厂院内，六层砖混结构职工住宅楼，共两个单元，一梯三户，总建筑面积 2705.00m²。

三、本工程按八度抗震烈度设防。

四、本工程合理使用年限为 50 年。

建筑部分：

五、为贯彻甘肃省《民用建筑节能设计标准实施细则》(DBJ25-20-90)的有关规定，节能设计如下：

1. 本工程一律采用铝合金推拉窗，安装距墙中，预埋件按生产厂家提供的安装要求设置。底层房屋外露窗户均加铁栅，88J3-82-①，所有阳台封闭窗推拉扇带纱。由单位统一购置安装，不得由用户自理，以保证建筑立面的协调统一。

2. 本工程采用《新型复合保温夹板系列门》(甘 92J602)图集，内门里平装，全部加贴脸，做法详见 88J4(-)30-④。

3. 本工程±0.000 以上采用 MU10 承重黏土空心砖，M10 混合砂浆砌筑墙体；±0.000 以下采用 MU10 承重黏土实心砖，M10 水泥砂浆砌筑墙体，外墙 370 厚，内墙 240 厚，隔墙 120 厚。所有外墙及楼梯间墙内粉 25 厚保温砂浆。

六、除餐厅、卫生间外，所有房间暖气片采用半暗装，凹槽深度 120，宽度与窗洞口同宽，在门连窗处加 120 砖墩。

七、卫生间设备：坐便器，洗脸盆，台板等均由甲方定，淋浴室由用户自理。

八、全部的门口及墙的阳角均做护角，采用 1:2.5 的水泥砂浆，与洞口同高。

九、卫生间低于楼地面 20mm，与卫生间相连的走道处用 1:6 水泥炉渣填实至楼面标高处，其上做法同楼地面、卫生间，厨房 0.5%找坡，坡向地漏。

十、阳台晒衣架做法见 88J3-108-①，阳台底板浇筑时注意埋设铁件(在板底)，阴、阳台隔板采用 88J3-97-①。

十一、采用预制水磨石窗台板，见 88J4(-)-117-③，其长度=窗洞口宽加 150。

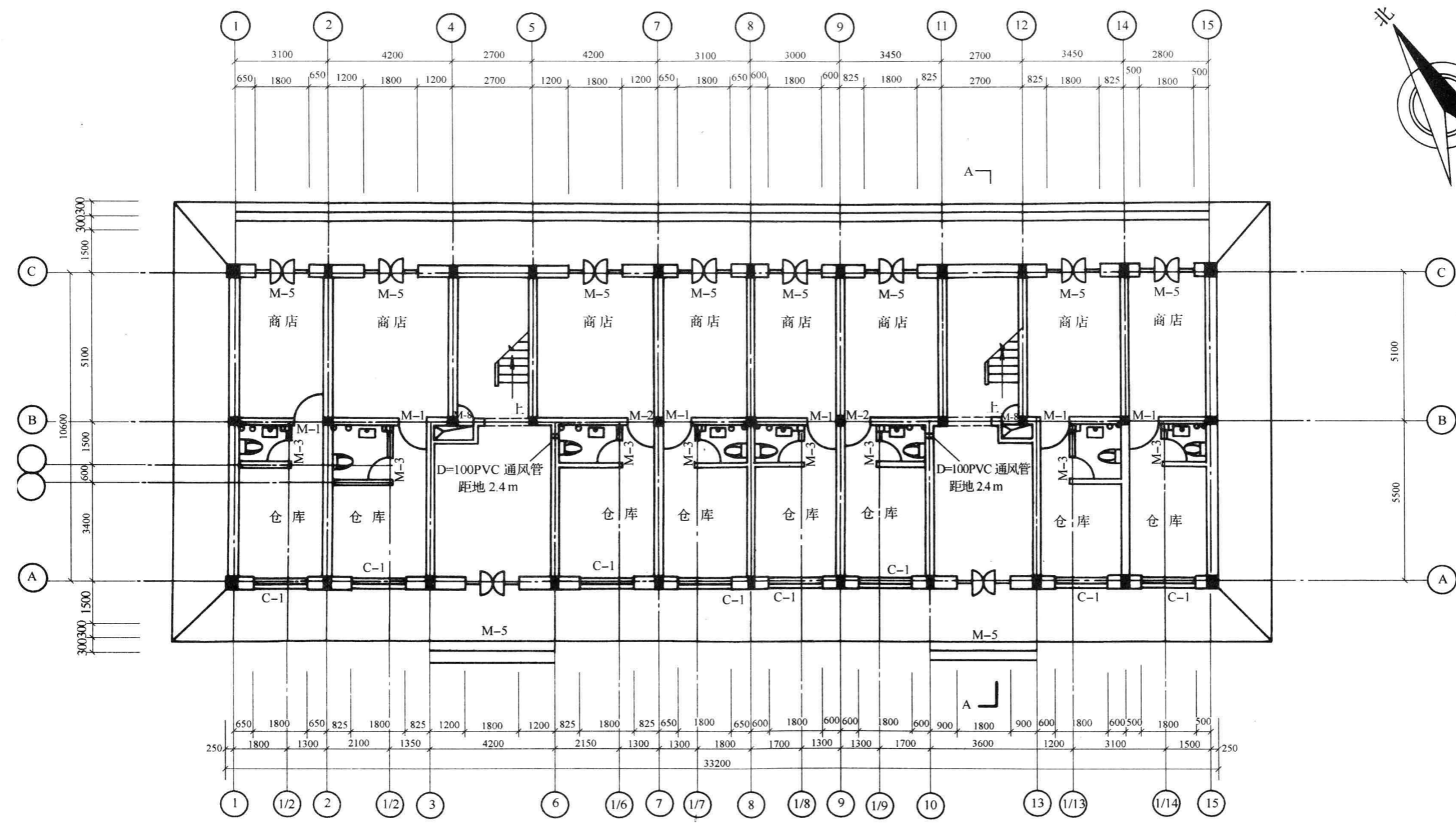
工程材料做法表

项目	名称	用料编号	使用部位	备注
屋面	改性沥青卷材	甘 94J201-12-①	所有屋面	见建施剖面图
	水泥砂浆屋面	甘 94J201-12-⑤	挑檐、雨篷	
平顶	水泥砂浆抹灰顶棚	88J1-147-10	所有房间	外刷白色外墙涂料
内粉刷	水泥砂浆墙面	88J1-126-20	除卫生间，厨房外所有房间	刷白色内墙涂料
	水泥砂浆踢脚	88J1-92-3	楼梯间	高度为 150，外刷一底二度棕色调和漆
	200×350 白磁砖墙面	88J1-140-88	厨房、卫生间	贴至顶棚底(白色)
外装饰	涂料	88J1-14-45	详见立面图	
	贴面砖	88J1-18-65	详见立面图	
	勒脚	88J1-7-12	一层窗下口以下	豆石水刷石，内掺 30%的白石子，一米左右等间距分格
地面	水泥地面	88J6-61-②	楼梯、走道	
	水泥楼面	88J1-68-6	楼梯、走道	
	地板砖地面	88J1-38-38	所有房间	水泥砂浆拉毛，用户自铺地板砖
	地板砖楼面	88J1-74-26	所有房间	水泥砂浆拉毛，用户自铺地板砖
	地板砖地面	88J1-42-52	卫生间	水泥砂浆拉毛，用户自铺地板砖
	地板砖楼面	88J1-76-35	卫生间	水泥砂浆拉毛，用户自铺地板砖
油漆	木门	刷底油一道，橘黄色调和漆两道		
	楼梯栏杆、扶手	栏杆刷一底二度苹果绿色调和漆；扶手刷一底二度棕色调和漆		
其他	散水	88J1-29-3		宽度为 1.5m
	踏步	88J1-24-6	一层	
	水泥坡道	88J1-28-5-②	一层楼梯入口	

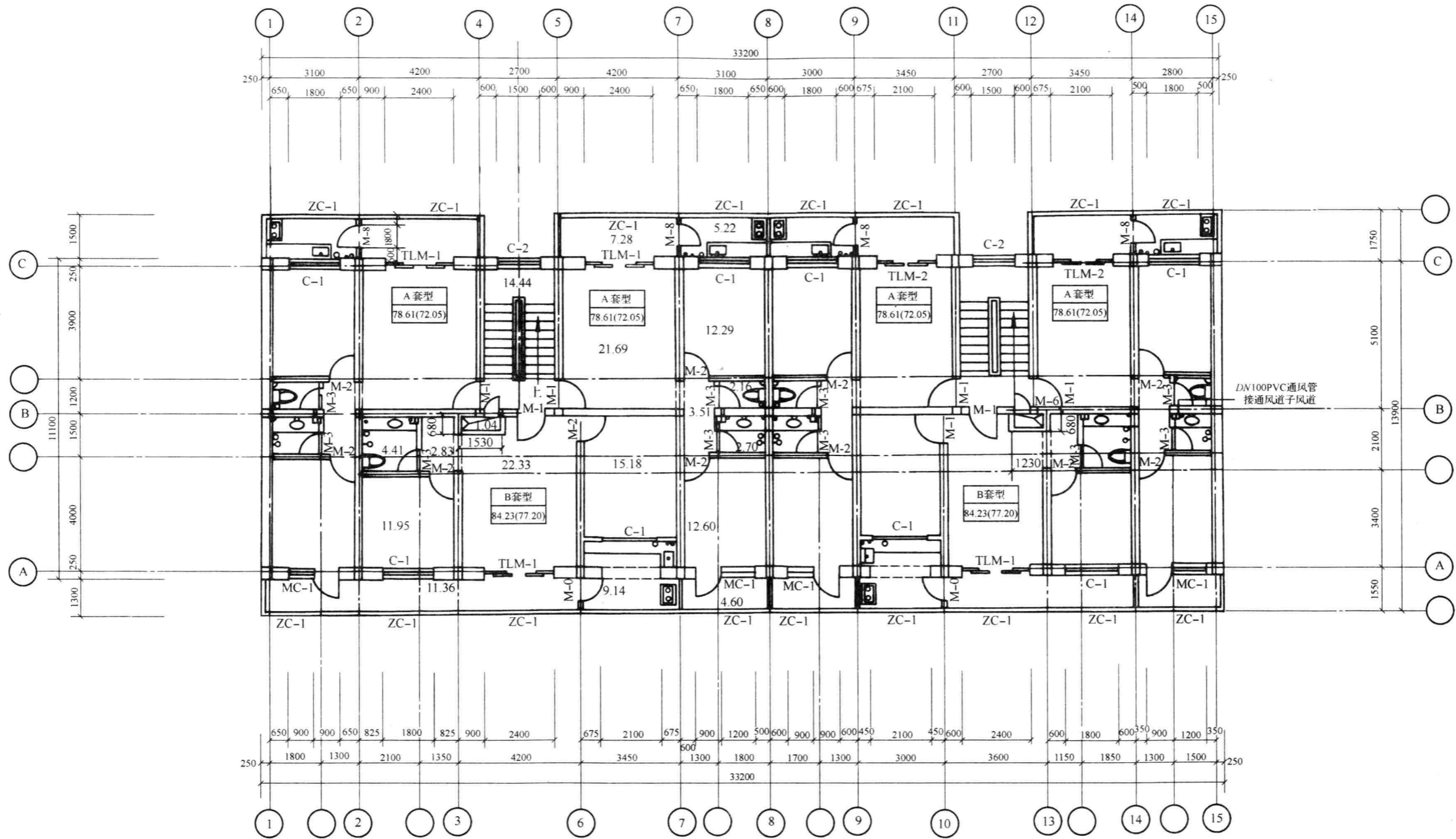
门窗表

代号	图集编号	门窗编号	洞口尺寸(宽×高)	樘数	备注
M-1	甘 92 J602	XM2-2	1000×2100		防盗保温分户门
M-2	甘 92 J602	XM1-3	900×2100		
M-3	甘 92 J602	XM4-2	800×2100		
M-8	甘 92 J602	XM3-2	800×2100		
M-5	92SJ607(二)		1800×2400		
M-6					
M-7	甘 92 J602	定做	1500×2000		
M C-1		定做	1800×2400		门宽 800
TLM-1		定做	2400×2400		
C-1	甘 02 J06-2	TLC-70-31	1800×1500		
C-2	甘 02 J06-2	TLC-70-29	1500×1200		
C-3	甘 02 J06-2	TLC-70-17	1500×1500		
Z C-1	参见甘 02J06-2	定做	通长×1600		

审定	甘肃省建工学院建筑设计所				
项目负责					
工种负责	建设单位	兰州市塑料三厂	工程号	2000-6	
校对	工程名称	住宅楼	图号	建施-1	
设计	图名	建筑设计说明	比例		
制图			日期	2001.7	



审 定	甘肃省建工学院建筑设计所			
项目负责				
工种负责	建设单位	兰州市塑料三厂	工程号	2001-6
校 对	工程名称	住宅楼	图 号	建施-2
设 计	图 名	一层平面图	比 例	1:100
制 图			日 期	2001.05



二至六层平面图

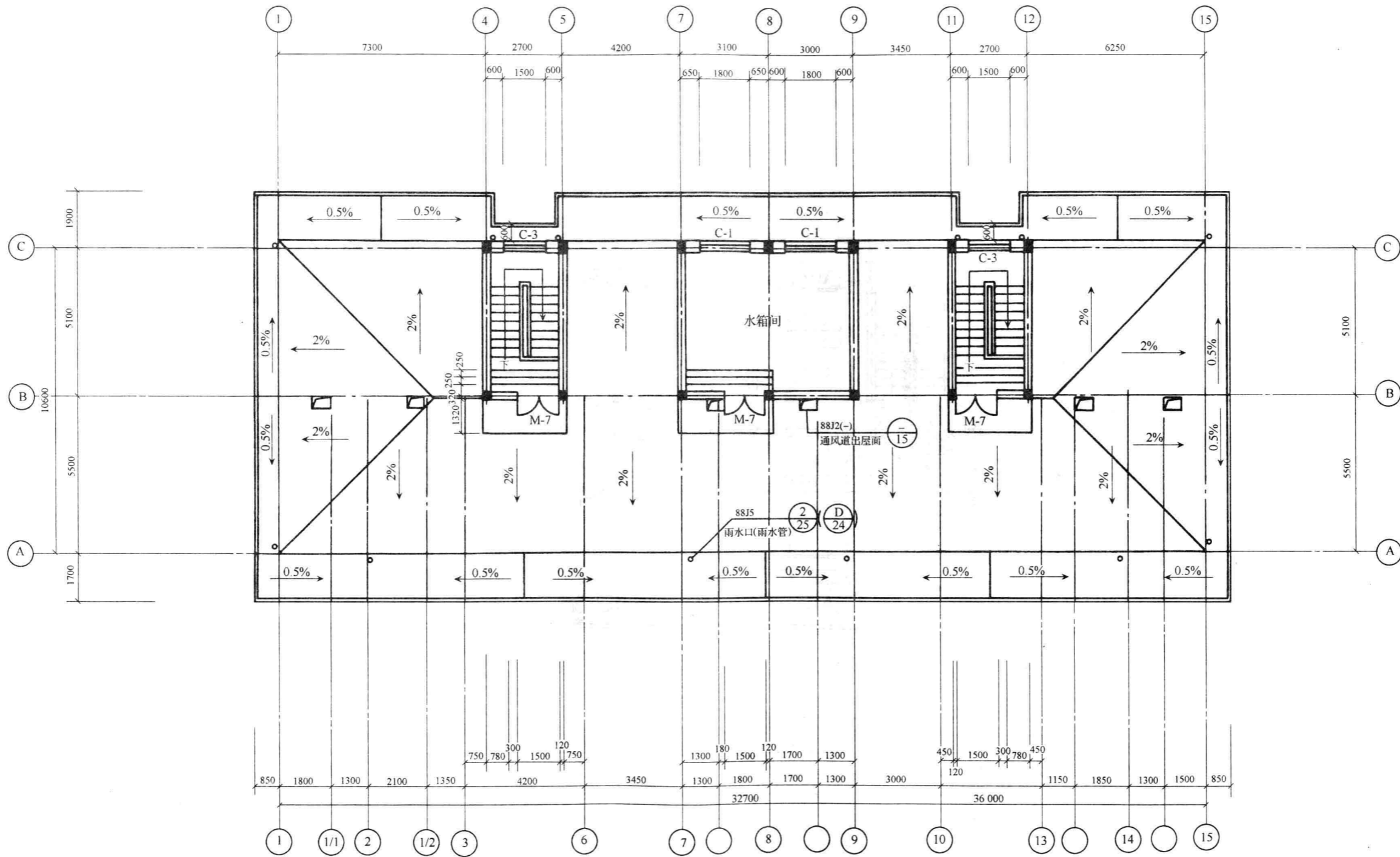
说明:

1. 本设计总建筑面积 2705m²。其中:住宅部分 2213m²;商店部分 291.32m²;公摊部分 200.68m²。

2. 本设计公摊系数为:1.091;图中所示套型及面积含义:

套型
售房面积(建筑面积)

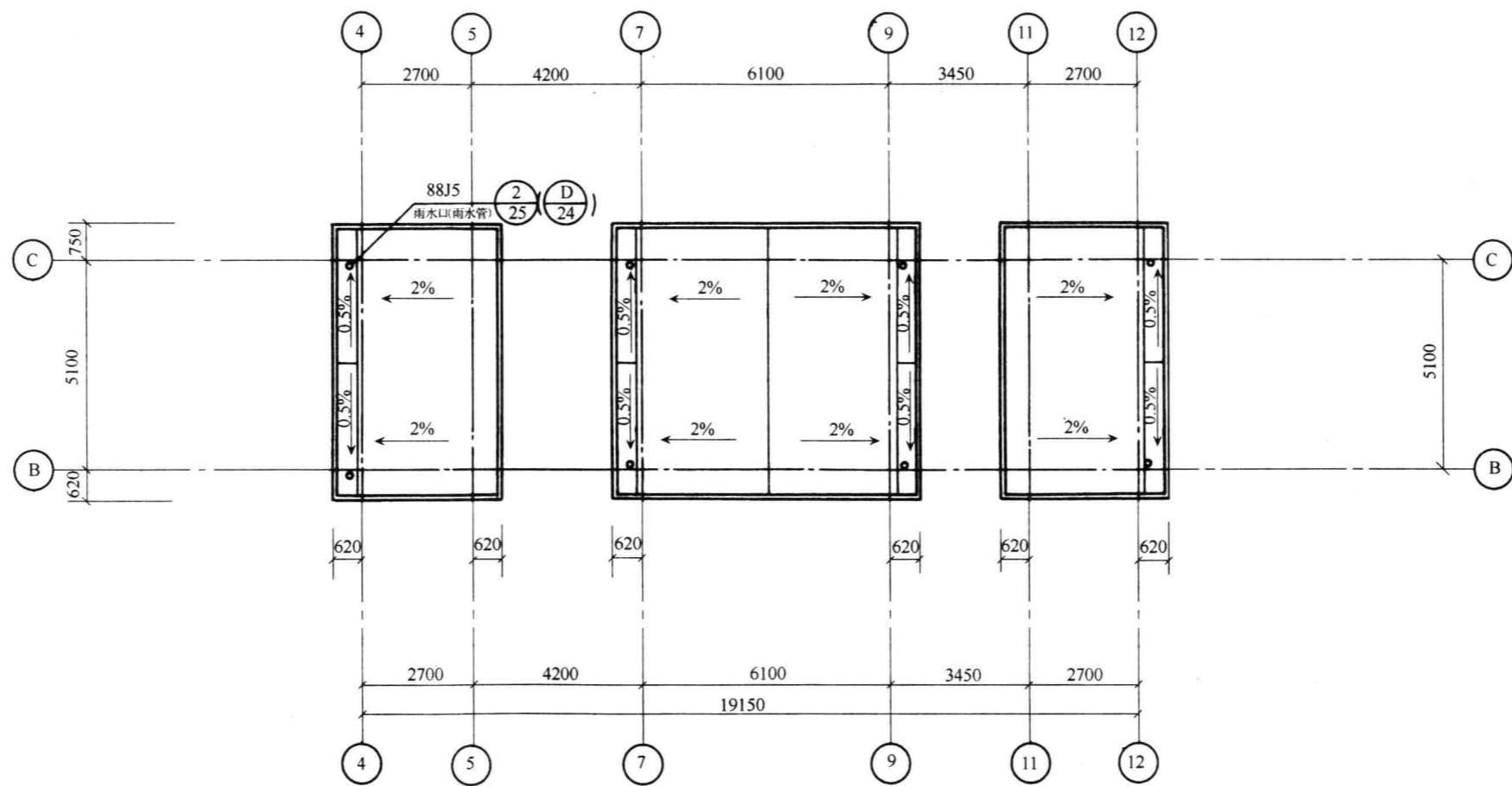
审定	甘肃省建工学院建筑设计所			
项目负责	建设单位	兰州市塑料三厂	工程号	2001-
工种负责	工程名称	住宅楼	图号	建施-3
校对	图名	二至六层平面图	比例	1:100
设计	日期		日期	2001.05
制图				



屋面楼梯及水箱间平面图

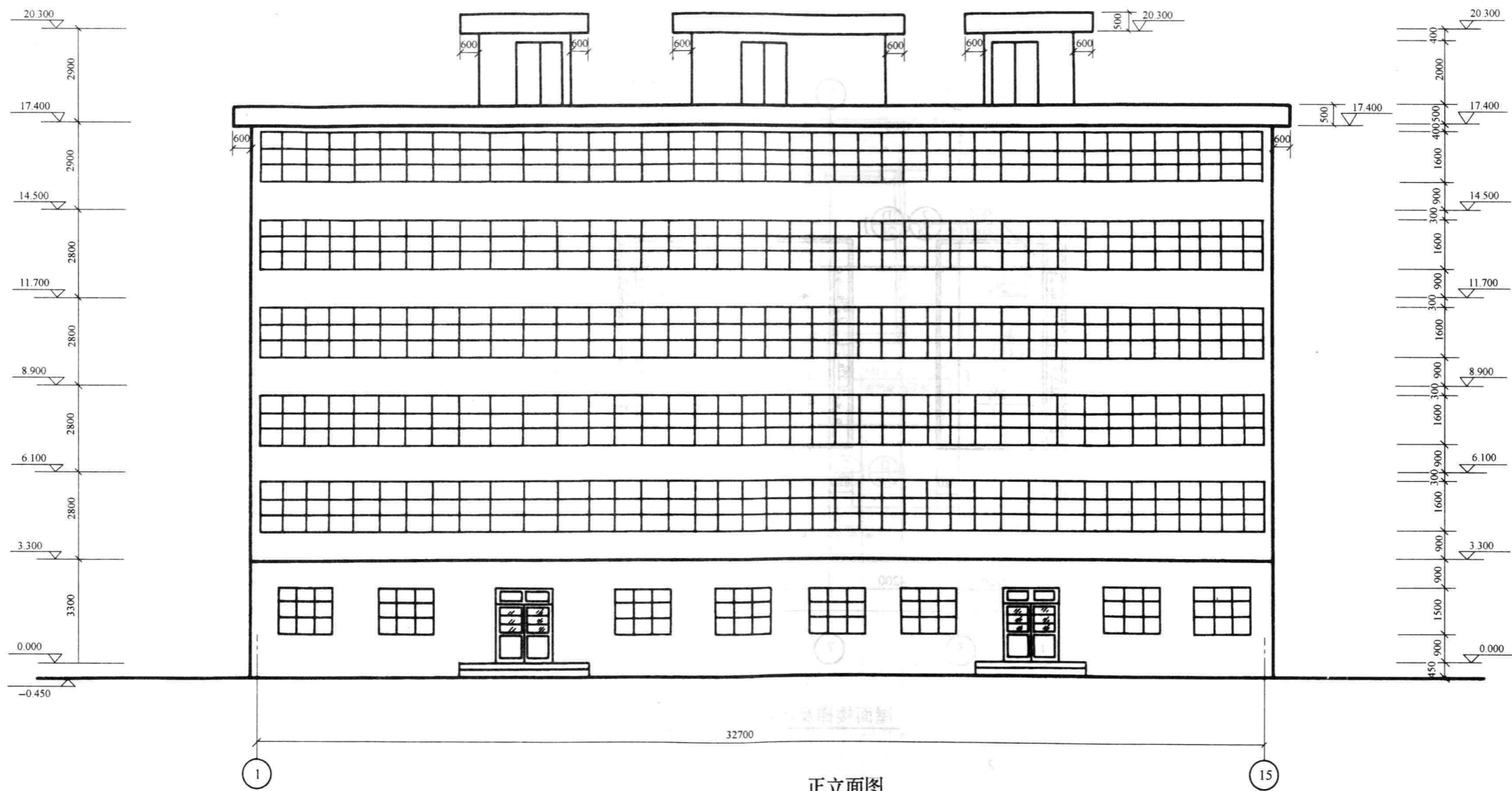
说明:挑出长度除注明者外,其他部位均净挑150。

审定	甘肃省建工学院建筑设计所			
项目负责				
工种负责	建设单位	兰州市塑料三厂	工程号	2001-
校对	工程名称	住宅楼	图号	建施-4
设计	图名	屋面楼梯及水箱间平面图	比例	1:100
制图			日期	2001.05



屋面楼梯及水箱间屋顶平面图

审 定		甘肃省建工学院建筑设计所			
项目负责		建设单位	兰州市塑料三厂	工程号	2001-
工种负责		工程名称	住宅楼	图 号	建施-5
校 对		图 名	屋面楼梯及水箱间屋顶平面图	比 例	1:100
设 计				日 期	2001.05
制 图					



正立面, 侧立面外装饰:

1. 阳台, 阴台及屋面挑出部分: 采用将军红色乳胶漆饰面。
2. 其余部分: 采用米黄色乳胶漆饰面。
3. 一层窗台以下做豆石水刷石勒脚。

审 定		甘肃省建工学院建筑设计所			
项目负责		建设单位	兰州市塑料三厂	工程号	2001-
工种负责		工程名称	住宅楼	图 号	建施-6
校 对		图 名	正立面图	比 例	1:100
设 计				日 期	2001.05
制 图					



背立面外装饰:

1. 所有挑檐部分:采用将军红色条形面砖(50×240)饰面。
2. 其余部分:采用白色条形面砖(50×240)饰面。

审 定	甘肃省建工学院建筑设计所			
项目负责				
工种负责	建设单位	兰州市塑料三厂	工程号	2001-6
校 对	工程名称	住宅楼	图 号	建施-7
设 计	图 名	背立面图	比 例	1:100
制 图			日 期	2001.05

结构设计总说明

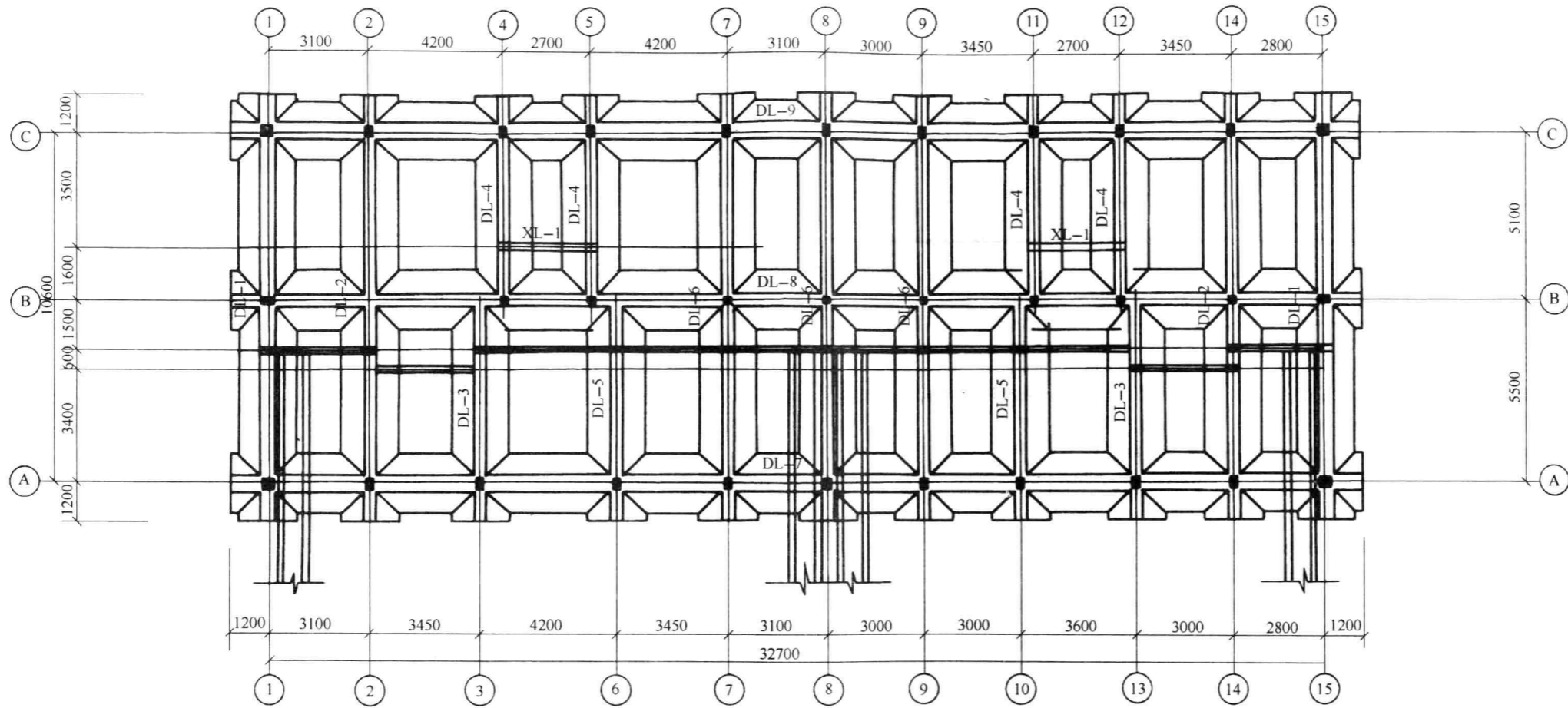
结构说明:

- 一、本工程采用钢筋混凝土弹性地基梁基础,混凝土强度等级:C25。
- 二、基础处理:本工程采用大开挖对基础进行处理,处理范围:自外墙外边线向外 2.5m,处理深度:自基地以下 3.5m 范围内素土翻夯,夯至距基底 600 范围做 3:7 灰土,夯实系数均不得小于 0.95。
- 三、本设计混凝土强度等级:基底垫层,构造柱,圈梁为 C20;现浇梁,板采用 C25。
- 四、现浇板厚:客厅为 120 厚,其他均为 100 厚;板中未标注的分布钢筋均为 $\phi 6@250$ 。
- 五、所有卫生间的现浇板比楼面标高降低 80mm。
- 六、门窗过梁按甘 93G301《民用建筑钢筋混凝土过梁图集》选用。
- 七、圈梁节点,构造柱做法,墙体拉结均按《建筑抗震构造图集》。
- 八、隔墙下未设梁处,板底需另加 2 $\Phi 16$ 钢筋,卫生间通风道位置应在现浇板上预留 210 \times 330 孔洞,周边需各加 2 $\Phi 14$ 钢筋。
- 九、卫生间、厨房现浇板施工时应按设备及管道位置预留孔洞,严禁在板上凿洞,暖气横管穿梁时,必须按找坡位置加套管,严禁在梁上砸洞。

其他事项:

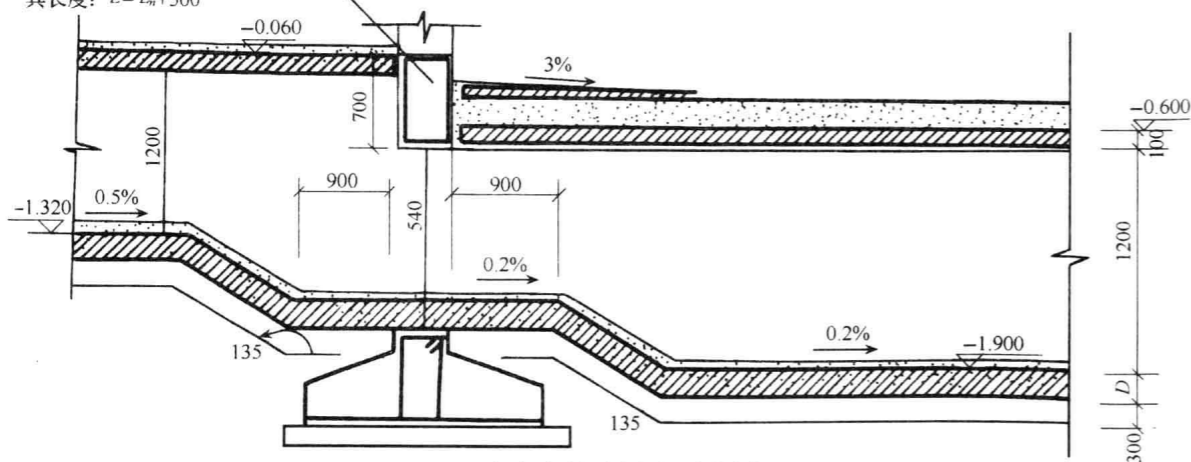
- 十、本工程的设计内容包括建筑,结构,水,暖,电设备安装工程。施工中应该注意各工种的相互协调工作,特别是预埋件的位置,楼板上预留洞及暖气套管的敷设,不得随意在板或梁上砸洞。
- 十一、本说明及施工图中未注明的其他事宜应按现行的建筑,安装工程施工验收规范施工。

审 定		甘肃省建工学院建筑设计所			
项目负责					
工种负责		建设单位	兰州市塑料三厂	工程号	2001-6
校 对		工程名称	住宅楼	图 号	结施-1
设 计		图 名	结构设计总说明	比 例	
制 图				日 期	2001.7



地沟平面及地梁布置图

地圈梁 370×370 6φ12 φ6@200
圈梁兼地沟过梁另加 3φ16 钢筋,
其长度: $L = L_n + 500$



地沟出外墙做法示意图

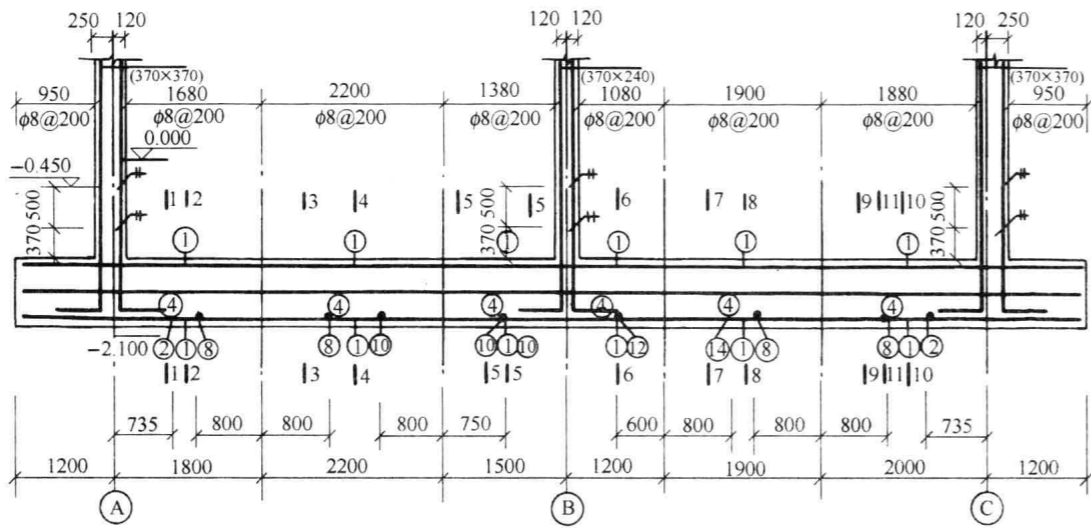
地沟尺寸表

地沟位置	荷载等级	B	H	沟底标高
室内地沟	Ⅲ级	800	1200	-1.340
室外地沟	Ⅳ级	800	1200	-1.750

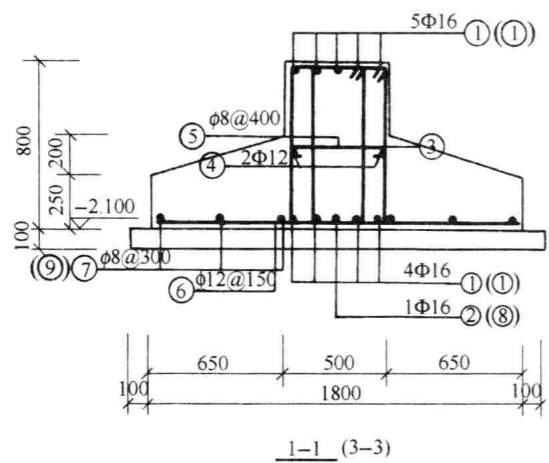
说明:

- 本工程地沟按《湿陷性黄土地区室内检漏管沟》。(86J334)-C2 型施工。
- 地沟盖板及过梁按相应荷载等级选型。
- 本层现浇板厚 100。

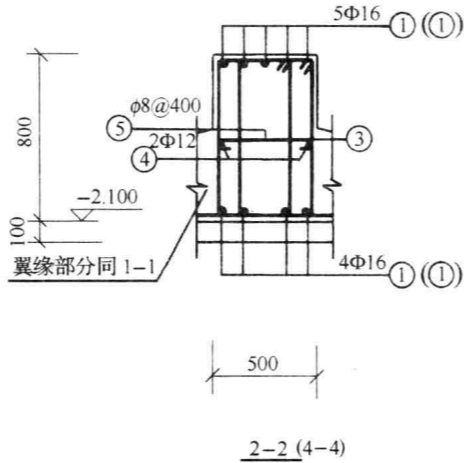
审定	甘肃省建工学院建筑设计所			
项目负责	建设单位	兰州市塑料三厂	工程号	2001-6
工种负责	工程名称	住宅楼	图号	结施-2
校对	图名	地沟平面及地梁布置图	比例	1:100
设计			日期	2001.07
制图				



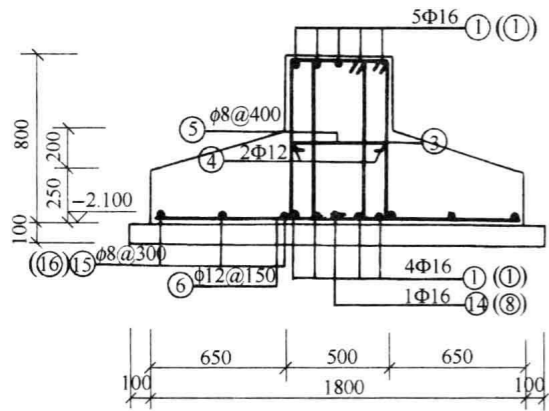
DL-1



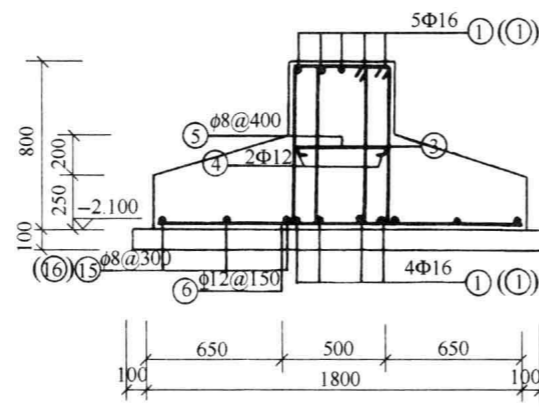
1-1 (3-3)



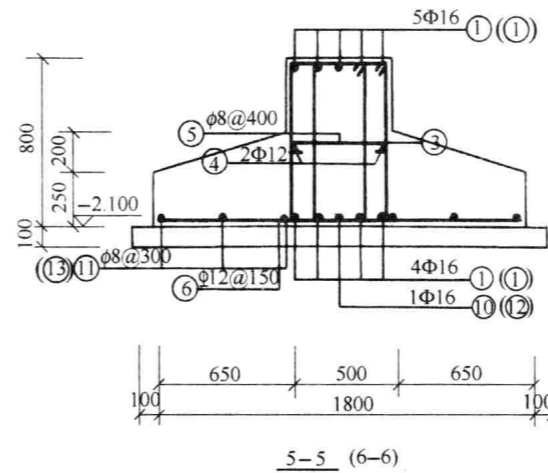
2-2 (4-4)



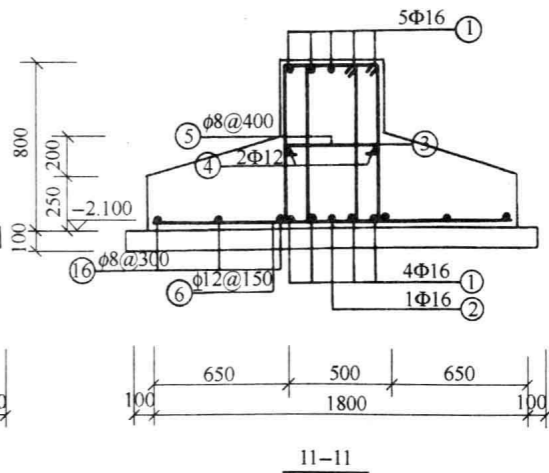
7-7 (9-9)



8-8 (10-10)



5-5 (6-6)



11-11

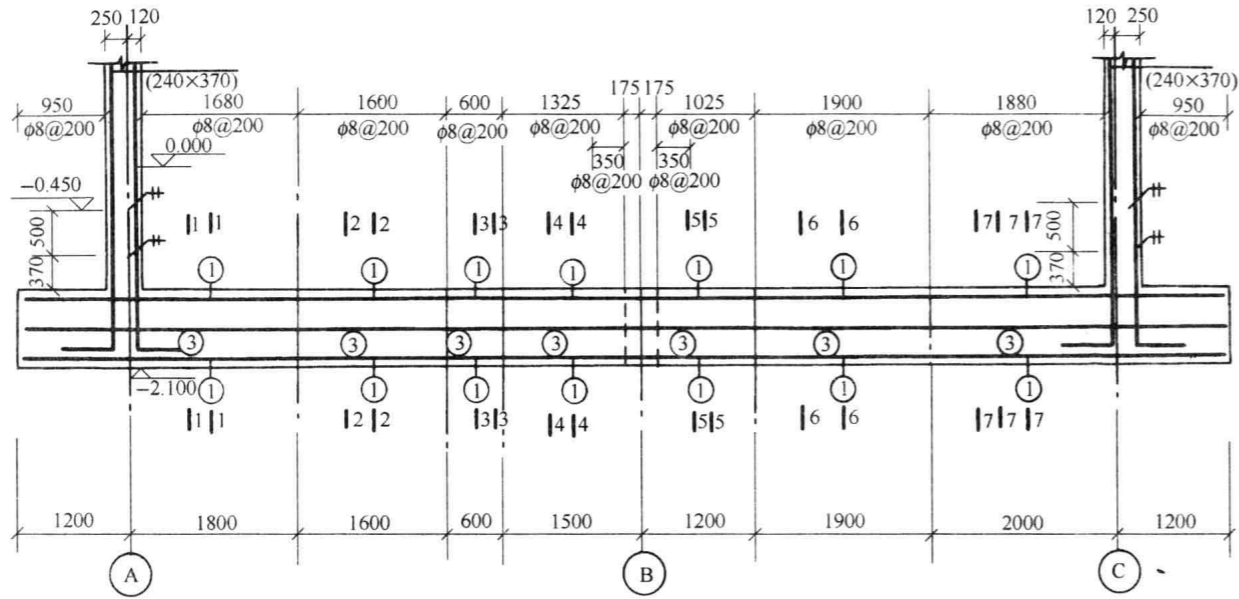
DL-1 梁钢筋表

编号	钢筋简图	规格	长度	根数	重量
①		Φ16	12940	9	184
②		Φ16	1905	2	6
③		Φ8	2230	120	106
④		Φ12	12940	2	23
⑤		Φ8	550	24	5
⑥		Φ12	1760	84	131
⑦		Φ8	2970	6	7
⑧		Φ16	1600	2	5
⑨		Φ8	2200	6	5
⑩		Φ16	1550	1	2
⑪		Φ8	1500	6	4
⑫		Φ16	1500	1	2
⑬		Φ8	1200	6	3
⑭		Φ16	1400	1	2
⑮		Φ8	1900	6	4
⑯		Φ8	3170	6	8

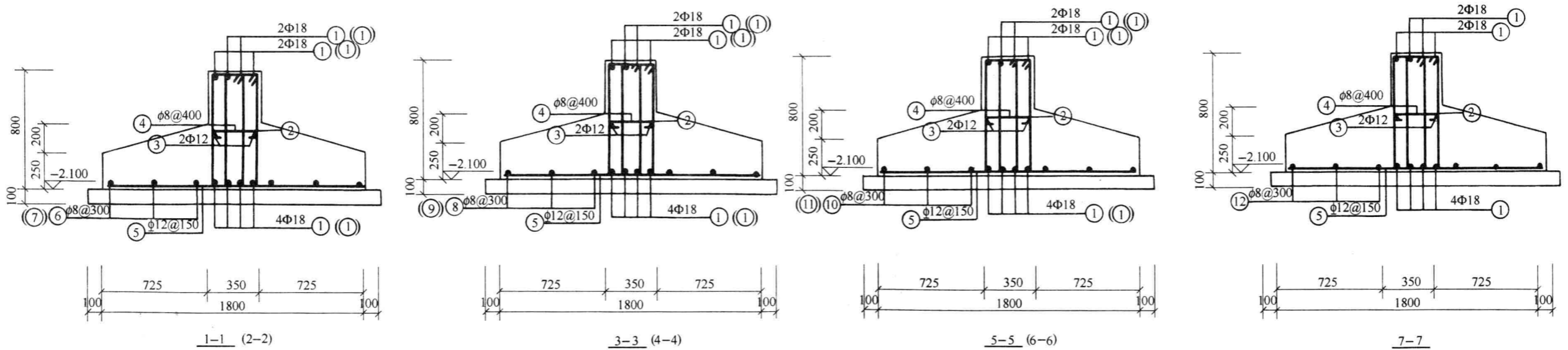
审定	甘肃省建工学院建筑设计所			
项目负责	建设单位	兰州市塑料三厂	工程号	2001-6
工种负责	工程名称	住宅楼	图号	结施-3
校对	图名	DL-1	比例	1:100
设计			日期	2001.07
制图				

DL-2 梁钢筋表

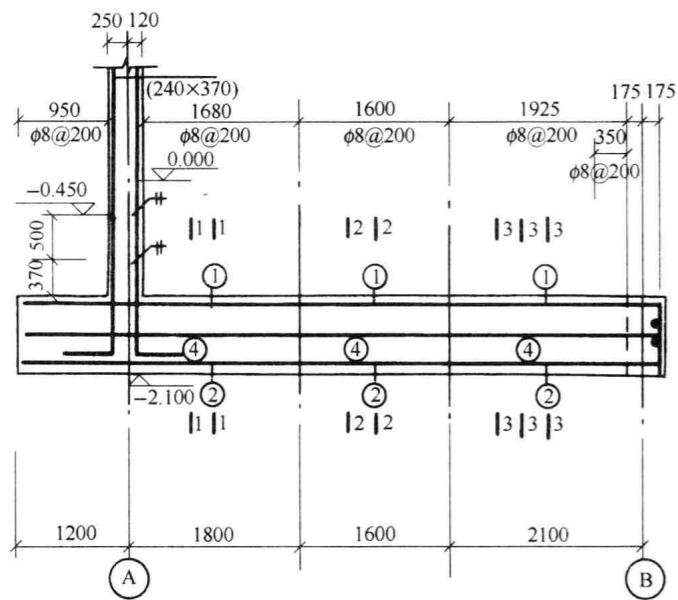
编号	钢筋简图	规格	长度	根数	重量
①		Φ18	12940	8	207
②		Φ8	2030	120	96
③		Φ12	12940	2	23
④		Φ8	400	24	4
⑤		Φ12	1760	84	131
⑥		Φ8	2970	6	7
⑦		Φ8	1600	6	4
⑧		Φ8	600	6	1
⑨		Φ8	1500	6	4
⑩		Φ8	1200	6	3
⑪		Φ8	1900	6	4
⑫		Φ8	3170	6	8
⑬		Φ18	950	4	8



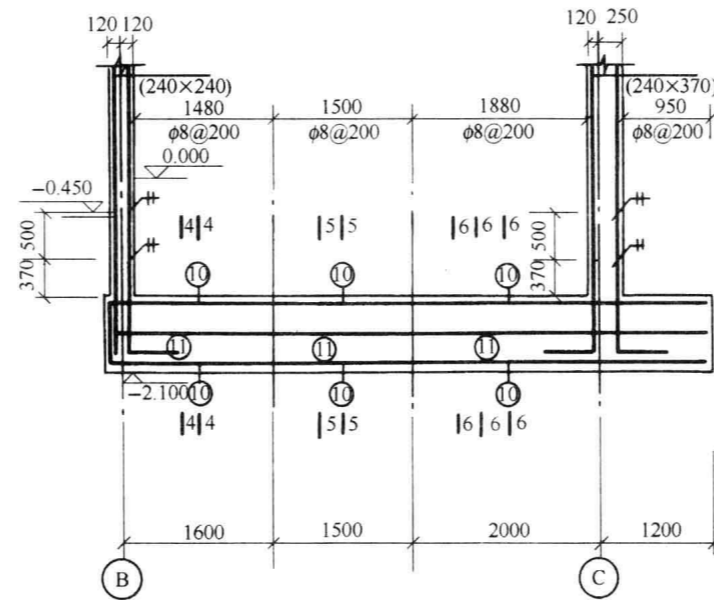
DL-2



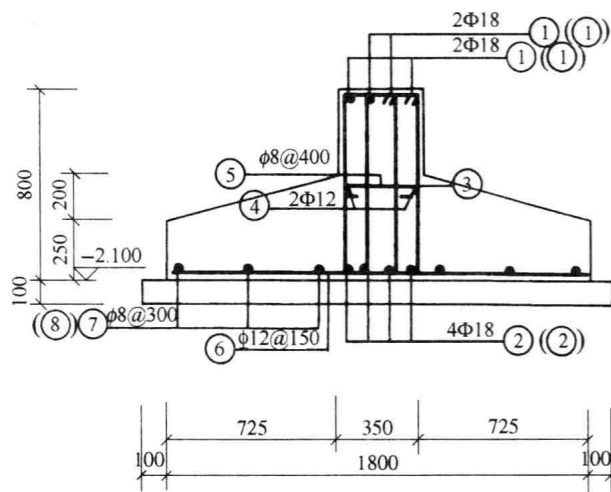
审 定	甘肃省建工学院建筑设计所			
项目负责				
工种负责	建设单位	兰州市塑料三厂	工程号	2001-6
校 对	工程名称	住宅楼	图 号	结施-4
设 计	图 名	DL-2	比 例	1:100
制 图			日 期	2001.07



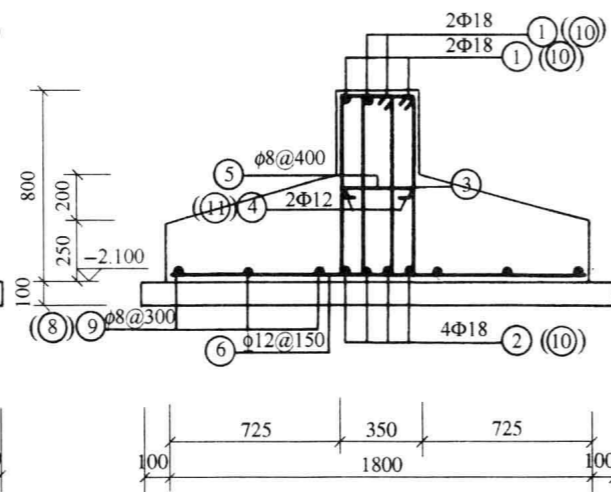
DL-3



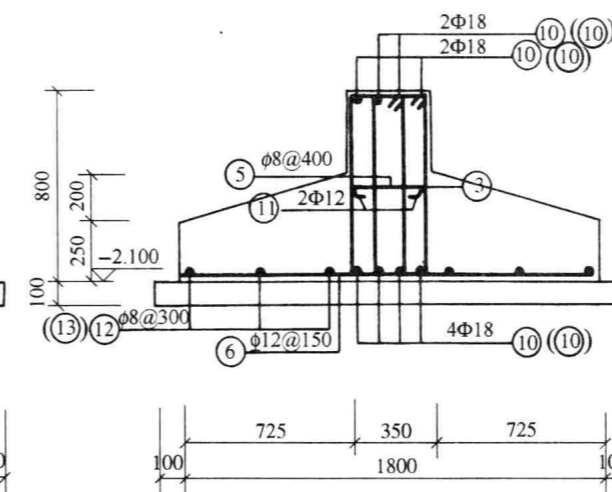
DL-4



1-1 (2-2)



3-3 (4-4)



5-5 (6-6)

DL-3 梁钢筋表

编号	钢筋简图	规格	长度	根数	重量
①	6805	Φ18	7245	4	58
②	6805	Φ18	7245	4	58
③	200 740	Φ8	2030	62	50
④	6805	Φ12	6805	2	12
⑤	300	Φ8	400	13	2
⑥	1760	Φ12	1760	43	67
⑦	2970	Φ8	2970	6	7
⑧	1600	Φ8	1600	6	4
⑨	2100	Φ8	2100	6	5

DL-4 梁钢筋表

编号	钢筋简图	规格	长度	根数	重量
③	200 740	Φ8	2030	58	46
⑤	300	Φ8	400	12	2
⑥	1760	Φ12	1760	41	64
⑧	1600	Φ8	1600	6	4
⑩	550 6350	Φ18	6900	8	110
⑪	6350	Φ12	6350	2	11
⑫	1500	Φ8	1500	6	4
⑬	3170	Φ8	3170	6	8

审 定		甘肃省建工学院建筑设计所			
项目负责		建设单位	兰州市塑料三厂	工程号	2001-6
工种负责		工程名称	住宅楼	图 号	结施-5
校 对		图 名	DL-3,DL-4	比 例	1:100
设 计				日 期	2001.07
制 图					