

21

高等学校信息工程类“十二五”规划教材

《微波技术与天线(第三版)》 学习指导与实验教程

郭辉萍 曹洪龙 刘学观 编著

WEIBO JISHU YU TIANXIAN DIERBAN
XUEXI ZHIDAO YU SHIYAN JIAOCHENG



西安电子科技大学出版社
<http://www.xduph.com>

013028335

TN015
86

高等学校信息工程类“十二五”规划教材

《微波技术与天线(第三版)》

学习指导与实验教程

郭辉萍 曹洪龙 刘学观 王莹 编著



西安电子科技大学出版社



北航

C1635084

TN015
86

288850619

内 容 简 介

“微波技术与天线”是电子信息类专业重要的专业课程，它涵盖了微波技术、天线工程及电波传播三个方面的知识。本书是按照西安电子科技大学出版社出版的《微波技术与天线》(第三版)(刘学观、郭辉萍编著)一书的结构来编写的，除个别章节外，其它每章都由五部分组成：第一部分为“基本概念和公式”，第二部分为“典型例题分析”，第三部分为“基本要求”，第四部分为“习题及参考解答”，第五部分为“练习题”，练习题均附有答案。为了配合实验教学，本书还附有实验讲义可供选用。

本书既可作为电子信息类专业本科生及电子信息与通信工程技术人员的学习参考书，也可以作为主讲电磁场与电磁波、微波技术、天线及电波传播等相关课程教师的教学参考书。

图书在版编目(CIP)数据

《微波技术与天线(第三版)》学习指导与实验教程/郭辉萍,曹洪龙,刘学观编著.

—西安:西安电子科技大学出版社,2013.3

高等学校信息工程类“十二五”规划教材

ISBN 978-7-5606-3037-3

I. ① 微… II. ① 郭… ② 曹… ③ 刘… III. ① 微波技术—高等学校—教学参考资料
② 微波天线—高等学校—教学参考资料 IV. ① TN015 ② TN822

中国版本图书馆 CIP 数据核字(2013)第 039078 号

策 划 马乐惠

责任编辑 陈 婷 马乐惠

出版发行 西安电子科技大学出版社(西安市太白南路2号)

电 话 (029)88242885 88201467 邮 编 710071

网 址 www.xduph.com 电子邮箱 xdupfb001@163.com

经 销 新华书店

印刷单位 陕西天意印务有限责任公司

版 次 2013年3月第1版 2013年3月第1次印刷

开 本 787毫米×1092毫米 1/16 印张 14

字 数 327千字

印 数 1~3000册

定 价 24.00元

ISBN 978-7-5606-3037-3/TN

XDUP 3329001-1

如有印装问题可调换

本社图书封面为激光防伪覆膜,谨防盗版。

前 言

《微波技术与天线》自 2001 年出版已 11 年了，该教材连续印刷了 15 次，累计销售近 10 万册，全国几十所重点高校将其作为教材，东南大学等著名大学还将其作为研究生考试指定参考书。作者非常感谢广大师生的厚爱。为了紧跟技术的发展，2006 年作者对教材进行了第一修订。2007 年本书被遴选为江苏省精品教材。为了体现工程应用，反映近年来微波、天线方面的新趋势，根据许多师生的建议和意见，2012 年出版了第三版。

本书是在第二版的基础上，按照刘学观和郭辉萍编著的《微波技术与天线》(第三版)、(西安电子科技大学出版社 2012 年出版)一书的结构来修订的。在修订中，除增加相关内容外，也对部分表述略作修改。期望本书的出版能够为老师节约课堂时间、把握重点，为学生更好地掌握所学内容提供帮助。

全书共分为十一章，分别为绪论，均匀传输线理论，规则金属波导，微波集成传输线，微波网络基础，微波元器件，天线辐射与接收的基本理论，电波传播概论，线天线，面天线和微波应用系统。除绪论、第七章和第十章之外，每章都由五部分组成：第一部分为“基本概念和公式”，第二部分为“典型例题分析”，第三部分为“基本要求”，第四部分为“习题及参考解答”，第五部分为“练习题”，练习题均附有答案。

为了配合实验教学，本书还附有实验教程以供选用。

本书是由郭辉萍、曹洪龙、刘学观和王莹老师共同编写的。由于编者水平所限，书中难免有不当之处，衷心希望使用本书的老师、同学和读者批评指正。

编 者

2013 年 1 月

第二版前言

随着信息与通信技术的迅猛发展，“微波技术与天线”日益成为高等学校电子信息类专业不可或缺的专业课程。为了更好地帮助学生掌握该课程的主要内容，提高分析问题和解决问题及相关的实践能力，特编辑出版本学习指导书。

本书是在第一版的基础之上，按照《微波技术与天线》(第二版)(西安电子科技大学出版社 2006 年出版)一书的结构重新编写而成的。全书除绪论外共分为 10 章：均匀传输线理论，规则金属波导，微波集成传输线，微波网络基础，微波元器件，天线辐射与接收的基本理论，电波传播概论，线天线，面天线和微波应用系统。除绪论、第 7 章和第 10 章之外，每章都由五部分组成：第一部分为“基本概念和公式”，第二部分为“典型例题分析”，第三部分为“基本要求”，第四部分为“习题及参考解答”，第五部分为“练习题”，练习题均附有答案。

为了配合实验教学，本书还附有实验讲义以供选用，实验中设置了设计性实验。

本书是由郭辉萍、曹洪龙和刘学观共同编写的。由于编者水平所限，书中难免有错误和不当之处，衷心希望使用本书的老师、同学和读者批评指正。

编者

2006 年 3 月

第一版前言

随着信息与通信技术的迅猛发展，“微波技术与天线”日益成为高等学校电子信息类专业不可或缺的专业课程。为了更好地帮助学生掌握该课程的主要内容，提高分析问题和解决问题及相关的实践能力，特编辑出版本学习指导书。

本书是按照《微波技术与天线》(西安电子科技大学出版社 2001 年 11 月出版)一书的结构来编写的。全书共分为 10 章：绪论，均匀传输线理论，规则金属波导，微波集成传输线，微波网络基础，微波元器件，天线辐射与接收的基本理论，电波传播概论，线天线，面天线和微波应用系统。除绪论、第 7 章和第 10 章之外，每章都由五部分组成：第一部分为“基本概念和公式”，第二部分为“典型例题分析”，第三部分为“基本要求”，第四部分为“习题及参考解答”，第五部分为“练习题”，练习题均附有答案。

为了配合实验教学，本书还附有实验讲义以供选用。

本书是由郭辉萍和刘学观共同编写的。由于编者水平所限，书中难免有错误和不当之处，衷心希望使用本书的老师、同学和读者批评指正。

编者

2002 年 11 月

目 录

绪论	1
一、基本概念	1
二、练习题	1
第 1 章 均匀传输线理论	2
1.1 基本概念和公式	2
1.2 典型例题分析	16
1.3 基本要求	20
1.4 部分习题及参考解答	21
1.5 练习题	28
第 2 章 规则金属波导	29
2.1 基本概念和公式	29
2.2 典型例题分析	38
2.3 基本要求	40
2.4 部分习题及参考解答	40
2.5 练习题	43
第 3 章 微波集成传输线	45
3.1 基本概念和公式	45
3.2 典型例题分析	55
3.3 基本要求	56
3.4 部分习题及参考解答	57
3.5 练习题	59
第 4 章 微波网络基础	60
4.1 基本概念和公式	60
4.2 典型例题分析	69
4.3 基本要求	71
4.4 部分习题及参考解答	71
4.5 练习题	75
第 5 章 微波元器件	77
5.1 基本概念和公式	77
5.2 典型例题分析	92
5.3 基本要求	95
5.4 部分习题及参考解答	95

5.5 练习题	100
第 6 章 天线辐射与接收的基本理论	102
6.1 基本概念和公式	102
6.2 典型例题分析	109
6.3 基本要求	110
6.4 部分习题及参考解答	110
6.5 练习题	114
第 7 章 电波传播概论	116
7.1 基本概念和公式	116
7.2 基本要求	125
7.3 练习题	125
第 8 章 线天线	126
8.1 基本概念和公式	126
8.2 典型例题分析	149
8.3 基本要求	152
8.4 部分习题及参考解答	153
8.5 练习题	161
第 9 章 面天线	163
9.1 基本概念和公式	163
9.2 典型例题分析	171
9.3 基本要求	175
9.4 部分习题及参考解答	175
9.5 练习题	178
第 10 章 微波应用系统	179
10.1 基本概念和公式	179
10.2 基本要求	186
10.3 练习题	186
附录 微波技术与天线实验	187
实验一 利用 HFSS 设计微波滤波器与天线	187
实验二 天线方向图的测量	194
实验三 电磁波的极化测量	198
实验四 微波测量仪器及其调整	202
实验五 微波驻波、阻抗特性及功率的测量	204
实验六 微波网络参数测量	208
实验七 微波定向传输与功率分配的设计与实现	210
实验八 天线输入阻抗的测量	212

绪 论

一、基本概念

1. 微波在电磁波谱中的位置

微波是电磁波谱中介于超短波与红外线之间的波段，频率范围是 300 MHz ~ 3000 GHz，波长范围是 0.1 mm ~ 1 m。

通常，微波波段分为分米波、厘米波、毫米波和亚毫米波四个分波段。

2. 微波的特点及特性

因为微波在电磁波谱的特殊位置，所以它具有以下特性：

① 似光性；② 穿透性；③ 宽频带特性；④ 热效应特性；⑤ 散射特性；⑥ 抗低频干扰特性；⑦ 视距传播性；⑧ 分布参数的不确定性；⑨ 电磁兼容和电磁环境污染。

3. 微波技术、天线与电波传播的相互关系

微波技术、天线与电波传播是无线电技术的一个重要组成部分，它们共同的基础是电磁场理论，但三者研究的对象和目的有所不同。

微波技术主要研究引导电磁波在微波传输系统中如何进行有效的传输，它希望电磁波按一定要求沿传输系统无辐射地传输。

天线是将微波导行波变成向空间定向辐射的电磁波，或将空间的电磁波变为微波设备中的导行波。

电波传播研究电波在空间的传播方式和特点。

4. 分析方法

整体来讲是用“场”的分析方法，即用麦克斯韦方程结合边界条件来分析。但在微波低频情况下，可近似用“路”的方法，在高频端近似用“光”的分析方法。

5. 仿真软件

随着计算机的不断发展，各种商业化的微波仿真软件也逐步完善。仿真软件为我们解决微波问题提供了极大的方便。而微波仿真软件与电磁场的数值解法密切相关，因此，建立在不同数值分析方法基础上的各种仿真软件各有其功能特点和使用范围，使用者应根据自己的需求而有所取舍和比较。

二、练习题

- (1) 微波的频率和波长范围分别是多少？
- (2) 微波与其它电磁波相比，有什么特点？
- (3) 微波技术、天线、电波传播三者研究的对象分别是什么？它们有何区别和联系？
- (4) 熟悉 HFSS 仿真软件。

第 1 章 均匀传输线理论

1.1 基本概念和公式

1.1.1 微波传输线及其分类

1. 微波传输线(或导波系统)

微波传输线是用以传输微波信息和能量的各种形式的传输系统的总称。它的作用是引导电磁波沿一定的方向传输,因此又称为导波系统。它所引导的电磁波称为导行波。

2. 均匀传输线(或规则导波系统)

1) 定义

截面尺寸、形状、媒质分布、材料及边界条件均不变的导波系统称为规则导波系统或均匀传输线。

2) 分类

均匀传输线大致分为以下三类:

① 双导体传输系统(或 TEM 波传输线):由两根或两根以上的平行导体构成,主要包括平行双线、同轴线、带状线和微带线等。由于其上传输的电磁波是 TEM 波或准 TEM 波,因此又称为 TEM 波传输线。

② 波导:均匀填充介质的金属波导管,主要包括矩形波导、圆波导、脊形波导和椭圆波导等。

③ 介质传输线:因电磁波沿此类传输线表面传播,故又称为表面波波导,主要包括介质波导、镜像线和单根表面波传输线等。

1.1.2 均匀传输线方程的解

1. 均匀传输线方程

由均匀传输线组成的导波系统都可等效为如图 1-1(a)所示的均匀平行双导线系统。其中传输线的始端接微波信号源,终端接负载。选取传输线的纵向坐标为 z ,坐标原点选在终端处,波沿负 z 方向传播。将一微分线元 Δz ($\Delta z \ll \lambda$) 视为集总参数电路,其上有电阻 $R\Delta z$ 、电感 $L\Delta z$ 、电容 $C\Delta z$ 和漏电导 $G\Delta z$,得到的等效电路如图 1-1(b)所示。其中, R 为单位长电阻, L 为单位长电感, C 为单位长电容, G 为单位长漏电导。

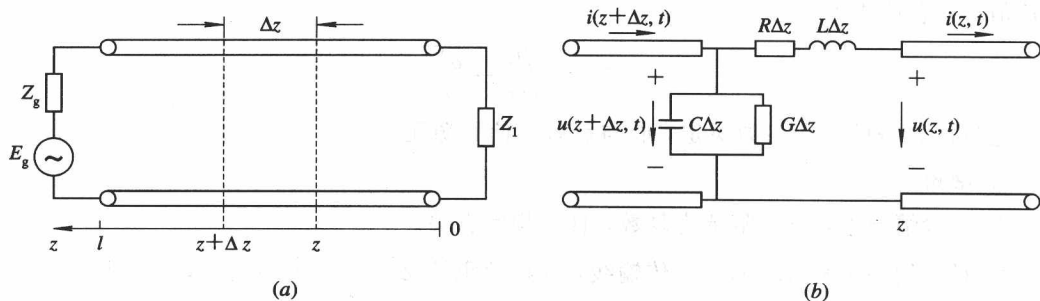


图 1-1 均匀平行双导线系统及其等效电路

(a) 均匀平行双导线系统; (b) 等效电路

应用基尔霍夫定律, 在时谐情况下, 可推得均匀传输线的方程为

$$\left. \begin{aligned} \frac{dU(z)}{dz} &= ZI(z) \\ \frac{dI(z)}{dz} &= YU(z) \end{aligned} \right\} \quad (1-1-1)$$

式中, $Z=R+j\omega L$, $Y=G+j\omega C$, 分别称为单位长度的串联阻抗和单位长度的并联导纳。

2. 均匀传输线方程的一般解

方程(1-1-1)的一般解为

$$\left. \begin{aligned} U(z) &= A_1 e^{\gamma z} + A_2 e^{-\gamma z} \\ I(z) &= \frac{1}{Z_0} (A_1 e^{\gamma z} - A_2 e^{-\gamma z}) \end{aligned} \right\} \quad (1-1-2)$$

式中, $Z_0 = \sqrt{\frac{R+j\omega L}{G+j\omega C}}$, 称为传输线的特性阻抗; $\gamma = \sqrt{(R+j\omega L)(G+j\omega C)}$, 称为传输线的传播常数; A_1, A_2 为待定系数, 由边界条件确定。

传输线的边界条件通常有以下三种:

- ① 已知 $z=0$ 处的终端电压和终端电流。
- ② 已知 $z=l$ 处的始端电压和始端电流。
- ③ 已知 $z=l$ 处信号源内阻和电动势及 $z=0$ 处的负载阻抗。

如果已知终端负载电压 U_1 、电流 I_1 及传输线特性参数 γ, Z_0 , 则传输线上任意一点的电压和电流就可由下式求得:

$$\begin{bmatrix} U(z) \\ I(z) \end{bmatrix} = \begin{bmatrix} \operatorname{ch}\gamma z & Z_0 \operatorname{sh}\gamma z \\ \frac{1}{Z_0} \operatorname{sh}\gamma z & \operatorname{ch}\gamma z \end{bmatrix} \begin{bmatrix} U_1 \\ I_1 \end{bmatrix} \quad (1-1-3)$$

1.1.3 传输线的工作特性参数

传输线的工作特性参数主要有特性阻抗、传播常数、相速及波长。

1. 特性阻抗

1) 定义

特性阻抗即传输线上入射波电压与入射波电流的比值或反射波电压与反射波电流比值

的负值,其表达式为

$$Z_0 = \sqrt{\frac{R + j\omega L}{G + j\omega C}}$$

它仅由自身的分布参数决定,而与负载及信号源无关。

2) 结论

- ① 一般情况下,特性阻抗为复数,且与频率有关。
- ② 对于均匀无耗($R=G=0$)传输线,其特性阻抗 $Z_0 = \sqrt{L/C}$ 为实数,且与频率无关。
- ③ 对于损耗很小($R \ll \omega L, G \ll \omega C$)的传输线,其特性阻抗 $Z_0 \approx \sqrt{L/C}$,也为实数,且与频率无关。

2. 传播常数

1) 定义

传播常数 γ 是描述传输线上导行电磁波衰减和相移的参数,且 $\gamma = \alpha + j\beta$ 。其中, α 和 β 分别称为衰减常数和相移常数。其一般表达式为

$$\gamma = \sqrt{(R + j\omega L)(G + j\omega C)}$$

2) 结论

- ① 对于无耗传输线, $\alpha = 0, \beta = \omega \sqrt{LC}$ 。
- ② 对于损耗很小的传输线, $\alpha = \frac{1}{2}(RY_0 + GZ_0), \beta = \omega \sqrt{LC}$ 。

3. 相速与波长

1) 定义

传输线上电压、电流入射波(或反射波)的等相位面沿传播方向传播的速度,称为相速,即

$$v_p = \frac{\omega}{\beta} \quad (1-1-4)$$

传输线上电磁波的波长 λ 与自由空间波长 λ_0 的关系为

$$\lambda = \frac{2\pi}{\beta} = \frac{\lambda_0}{\sqrt{\epsilon_r}} \quad (1-1-5)$$

2) 结论

- ① 对于均匀无耗传输线,相速 $v_p = \frac{1}{\sqrt{LC}}$,与频率无关,这种波称为无色散波。
- ② 对于有耗传输线,相速与频率有关,这种波称为色散波。

1.1.4 传输线的状态参量

传输线的状态参量主要有输入阻抗、反射系数、驻波比等。

1. 输入阻抗

1) 定义

传输线上任意一点的电压与电流的比值称为传输线在该点的输入阻抗,它与导波系统

的状态特性有关。对于无耗传输线，它的表达式为

$$Z_{in}(z) = Z_0 \frac{Z_1 + jZ_0 \tan\beta z}{Z_0 + jZ_1 \tan\beta z} \quad (1-1-6)$$

式中， Z_0 为无耗传输线的特性阻抗； Z_1 为终端负载阻抗； β 为相移常数。

2) 结论

① 均匀无耗传输线上任意一点的输入阻抗与观察点的位置、传输线的特性阻抗、终端负载阻抗及工作频率有关，且一般为复数，故不宜直接测量。

② 无耗传输线上任意相距为 $\lambda/2$ 处的阻抗相同，一般称之为 $\lambda/2$ 重复性。

2. 反射系数

1) 定义

传输线上任意一点反射波电压(或电流)与入射波电压(或电流)的比值称为传输线在该点的反射系数。对于无耗传输线，它的表达式为

$$\Gamma(z) = \frac{Z_1 - Z_0}{Z_1 + Z_0} e^{-j2\beta z} = |\Gamma_1| e^{j(\phi_1 - 2\beta z)} \quad (1-1-7)$$

式中， $\Gamma_1 = \frac{Z_1 - Z_0}{Z_1 + Z_0} = |\Gamma_1| e^{-j\phi_1}$ 为终端反射系数。

2) 结论

对于均匀无耗传输线，传输线上任意点的反射系数大小相等，永远等于终端反射系数。其相位按周期变化，周期为 $\lambda/2$ ，即反射系数也具有 $\lambda/2$ 重复性。

3. 反射系数与输入阻抗的关系

1) 相互关系

$$Z_{in}(z) = Z_0 \frac{1 + \Gamma(z)}{1 - \Gamma(z)} \quad (1-1-8)$$

或

$$\Gamma(z) = \frac{Z_{in}(z) - Z_0}{Z_{in}(z) + Z_0} \quad (1-1-9)$$

2) 结论

① 当传输线的特性阻抗一定时，输入阻抗与反射系数一一对应，因此，输入阻抗可通过反射系数的测量来确定(见附录实验五)。

② $Z_1 = Z_0$ 时， $\Gamma_1 = 0$ ，此时传输线上任意一点的反射系数都等于零，称之为负载匹配。

4. 驻波比、行波系数

1) 定义

传输线上波腹点电压振幅与波节点电压振幅的比值为电压驻波比，也称为驻波系数，其倒数称为行波系数。

驻波比、行波系数与反射系数的关系为

$$\rho = \frac{1 + |\Gamma_1|}{1 - |\Gamma_1|} \quad (1-1-10)$$

或

$$|\Gamma_1| = \frac{\rho - 1}{\rho + 1}$$

其行波系数为

$$K = \frac{1}{\rho} \quad (1-1-11)$$

2) 结论

① 驻波比的取值范围为 $1 \leq \rho < \infty$ 。

② 当传输线上无反射(即负载匹配)时,驻波比 $\rho=1$;当传输线上全反射($|\Gamma_1|=1$)时,驻波比 $\rho \rightarrow \infty$ 。显然,驻波比反映了传输线上驻波的大小,即驻波比越大,传输线的驻波成分越大,表明负载匹配越差。

③ 当传输线上无反射(即负载匹配)时,行波系数 $K=1$;当传输线上全反射($|\Gamma_1|=1$)时,行波系数 $K=0$ 。行波系数反映了传输上行波的大小,即行波系数越大,传输上行波成分越大,表明负载匹配较好。

④ 已知反射系数可以求得驻波比,已知驻波比也可以求得反射系数的模值。

⑤ 反射系数是复数,驻波比为实数。

⑥ 反射系数和驻波比都可以反映传输线的匹配状况。

1.1.5 无耗传输线的工作状态

无耗传输线共有三种工作状态:行波、驻波和行驻波状态。

1. 行波状态

1) 定义

传输线上无反射(即反射系数 $\Gamma_1=0$)的传输状态称为行波状态,实质上就是阻抗匹配状态。此时,负载阻抗等于传输线的特性阻抗,即 $Z_1=Z_0$ 。

2) 行波状态传输线的特点

① 沿线电压和电流的振幅不变,驻波比 $\rho=1$ 。

② 线上任意点的电压和电流都同相。

③ 传输线上各点输入阻抗均等于传输线的特性阻抗。

2. 纯驻波状态

1) 定义

传输线上全反射状态(即反射系数 $|\Gamma_1|=1$)的传输状态称为纯驻波状态。

2) 纯驻波状态的负载

满足反射系数 $|\Gamma_1|=1$ 的终端负载必然是下列三种负载之一:

① 终端短路,即 $Z_1=0$ 。

② 终端开路,即 $Z_1=\infty$ 。

③ 终端接纯电抗(电容或电感)负载,即 $Z_1=jX$ 。

3) 纯驻波状态传输线的特点

三种负载下传输线上电压、电流分布分别如图 1-2、图 1-3 和图 1-4 所示。

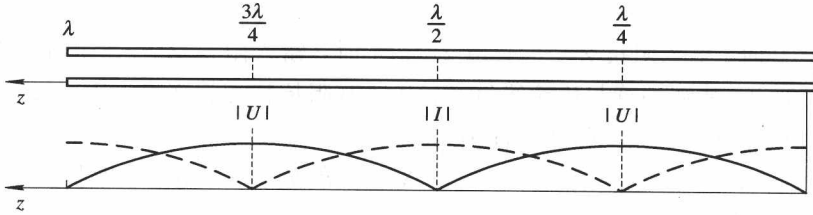


图 1-2 终端短路的传输线上电压、电流分布

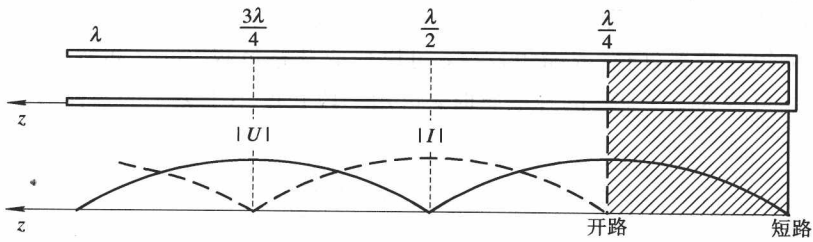


图 1-3 终端开路的传输线上电压、电流分布

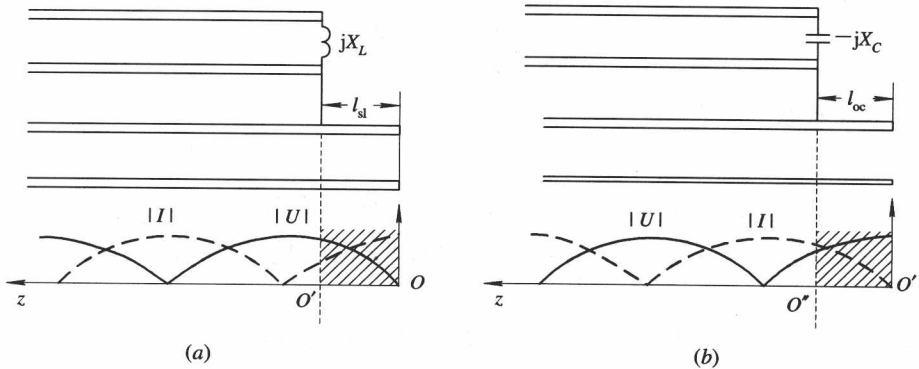


图 1-4 终端接纯电感和纯电容负载时传输线上的电压、电流分布

(a) 纯电感负载; (b) 纯电容负载

它们的共同特点为:

① 沿线各处的电压和电流振幅均按正弦规律变化, 电压和电流的相位差为 90° 。也就是说, 处于纯驻波状态的传输线不能传输能量。因此, 实际中应避免这种情况而使负载与传输线匹配。

② 电压取最大值的地方电流取最小值(等于零), 电压等于零的地方电流取最大值。我们称电压最大的点为电压波腹点, 电压最小值的点为电压波节点。在电压波节点处, 输入阻抗 $Z_{in}=0$, 相当于串联谐振; 在电压波腹点处, 输入阻抗 $|Z_{in}| \rightarrow \infty$, 相当于并联谐振。

③ 传输线上各点的输入阻抗为纯电抗。

④ 当终端短路时, 传输线上各点的输入阻抗为

$$Z_{in}(z) = jZ_0 \tan \beta z \quad (1-1-12)$$

⑤ 当终端开路时, 传输线上各点的输入阻抗为

$$Z_{in}(z) = -jZ_0 \cot\beta z \quad (1-1-13)$$

4) 结论

由式(1-1-12)可见:

① 当 $z=0$ 时, 输入阻抗 $Z_{in}=0$; 当 $z=\lambda/4$ 时, 输入阻抗 $Z_{in}\rightarrow\infty$; 而当 $z=\lambda/2$ 时, $Z_{in}=0$ 。这就是说, 从终端算起传输线每经过 $\lambda/4$ 其阻抗特性就变换一次, 每经过 $\lambda/2$ 就重复一次, 此性质分别称为 $\lambda/4$ 的变换性和 $\lambda/2$ 的重复性。

② 当 $0 < z < \lambda/4$ 时, 输入阻抗 $Z_{in}=jX(X>0)$ 等效为一个电感, 即长度小于 $\lambda/4$ 的短路线等效为一个电感。

③ 当 $\lambda/4 < z < \lambda/2$ 时, 输入阻抗 $Z_{in}=-jX$ 等效为一个电容, 即长度大于 $\lambda/4$ 而小于 $\lambda/2$ 的短路线等效为一个电容。

④ 将终端短路负载延长(或缩短) $\lambda/4$, 可以变成开路负载, 反之亦然。

⑤ 当终端负载为 $Z_l=jX_l$ 的纯电感时, 可用一段长度小于 $\lambda/4$ 的短路线 l_{sl} 来代替, 其表达式为

$$l_{sl} = \frac{\lambda}{2\pi} \arctan\left(\frac{X_l}{Z_0}\right) \quad (1-1-14)$$

⑥ 当终端负载为 $Z_l=-jX_c$ 的纯电容时, 可用一段长度大于 $\lambda/4$ 而小于 $\lambda/2$ 的短路线来等效, 也可以用一段长度小于 $\lambda/4$ 的开路线 l_{oc} 来代替, 其表达式为

$$l_{oc} = \frac{\lambda}{2\pi} \operatorname{arccot}\left(\frac{X_c}{Z_0}\right) \quad (1-1-15)$$

3. 行驻波状态

1) 定义

传输线上接任意复数阻抗负载时, 传输线上传输的功率部分被反射, 部分被负载吸收。此时, 传输线上既有行波又有驻波, 构成混合波状态, 称之为行驻波状态。

2) 行驻波状态传输线的特点

传输线上接任意复数阻抗负载, 即 $Z_l=R_l\pm jX_l$, 其反射系数表达式为

$$\left. \begin{aligned} \Gamma_1 &= \frac{R_l - Z_0 \pm jX_l}{R_l + Z_0 \pm jX_l} = \sqrt{\frac{(R_l - Z_0)^2 + X_l^2}{(R_l + Z_0)^2 + X_l^2}} e^{\pm j\phi_1} \\ \phi_1 &= \arctan \frac{2X_l Z_0}{R_l^2 + X_l^2 - Z_0^2} \end{aligned} \right\} \quad (1-1-16)$$

此时, 终端反射系数的模是一个既不等于 0 也不等于 1 的值。传输线上任意点输入阻抗为复数, 表达式为

$$Z_{in}(z) = Z_0 \frac{Z_l + jZ_0 \tan\beta z}{Z_0 + jZ_l \tan\beta z}$$

3) 行驻波状态的负载

当终端接下列三种负载时, 传输线为行驻波状态。

① 终端接纯电阻 R_l , 但电阻值不等于传输线的特性阻抗, 即 $R_l \neq Z_0$ 。

② 终端接电感性负载, 即 $Z_l=R_l+jX_l$ 。

③ 终端接电容性负载, 即 $Z_l=R_l-jX_l$ 。

行驻波状态传输线上电压、电流分布如图 1-5 所示。

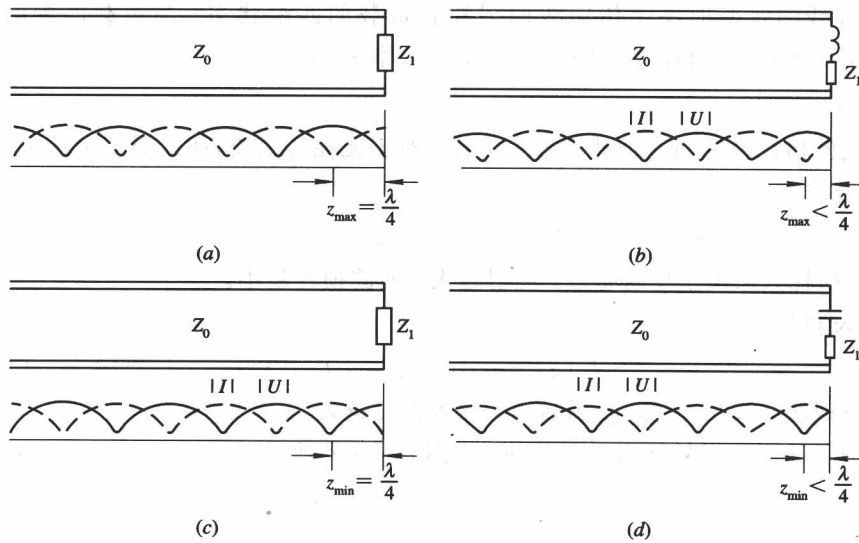


图 1-5 行驻波条件下传输线上电压、电流的分布

(a) 纯电阻负载($R_1 < Z_0$); (b) 电感性负载; (c) 纯电阻负载($R_1 > Z_0$); (d) 电容性负载

4) 结论

① 传输线上在 $z = \frac{\lambda}{4\pi}\phi_1 + n\frac{\lambda}{2}$ ($n=0, 1, 2, \dots$) 处, 电压幅度最大, 电流幅度最小, 称为电压波腹点。该处的输入阻抗为纯电阻, 其值为 $R_{\max} = Z_0\rho$ 。

② 传输线上在 $z = \frac{\lambda}{4\pi}\phi_1 + (2n+1)\frac{\lambda}{4}$ ($n=0, 1, 2, \dots$) 处, 电压幅度最小, 电流幅度最大, 称为电压波节点。该处的输入阻抗也为纯电阻, 其值为 $R_{\min} = Z_0/\rho$ 。

③ 无耗传输线上相距 $\lambda/4$ 的任意两点处输入阻抗的乘积均等于传输线特性阻抗的平方, 这种特性称为 $\lambda/4$ 的阻抗变换性, 即

$$Z_{\text{in}}(z_0)Z_{\text{in}}\left(z_0 \pm \frac{\lambda}{4}\right) = Z_0^2 \quad (1-1-17)$$

综合上述三种工作状态, 对无耗传输线来说均有 $\lambda/4$ 的变换性和 $\lambda/2$ 的重复性。

1.1.6 传输功率、效率和损耗

1. 传输功率与效率

设传输线的传播常数为 $\gamma = \alpha + j\beta$ ($\alpha \neq 0$), 负载吸收的功率为

$$P = \frac{|A_1|^2}{2Z_0} [1 - |\Gamma_1|^2] \quad (1-1-18)$$

此时, 传输线的传输效率为

$$\eta = \frac{1 - |\Gamma_1|^2}{e^{2\alpha l} [1 - |\Gamma_1|^2 e^{-4\alpha l}]} \quad (1-1-19)$$

结论:

① 负载吸收的功率取决于负载的匹配状态, 负载匹配时, 负载吸收的功率最大。当传