

# 吉林粮油科技

粮仓机械专刊

4

吉林省粮油科研检验所

# 目 录 (第四期)

关于粮仓机械展览会的总结	吉林省粮食局 ( 1 )
站台土园仓	德惠粮库 ( 3 )
高大土园仓群及进出粮机械配套设备	梨树县榆树台粮库 吉林省粮油科研检验所 ( 4 )
接脚输送机	永吉县粮库 ( 6 )
液压升高输送机	梨树县梨树粮库 ( 7 )
伸缩接脚输送机	永吉县粮库 ( 9 )
24米伸缩输送机	长岭县粮库 吉林省财贸学校 ( 10 )
登高输送机	德惠粮库 ( 11 )
升降伸缩输送机	怀德县公主岭粮库 ( 13 )
升高转向输送机	怀德县公主岭粮库 ( 14 )
双向伸缩输送机	梨树县榆树台粮库 ( 15 )
吊式输送机	浑江市粮机厂 ( 17 )

塔式升高转向输送机	农安县鲍家粮食管理所 ( 18 )
高大土园仓转向输送机	吉林市江北粮油加工厂 ( 19 )
轨道移动提升升高转向输送机	吉林市孤店子粮库 ( 21 )
接腿输送机	双阳县齐家粮食管理所 ( 23 )
塔式升高输送机	德惠县达家沟粮库 ( 24 )
塔式转向输送机	九台县粮库 ( 25 )
登高转向伸缩输送机	德惠粮库 ( 27 )
17米伸缩输送机	德惠粮库 ( 29 )
24米移动式散包两用输送机	榆树县粮机修配厂 ( 31 )
7.5米平板输送机	德惠粮库 ( 32 )
扬头出仓机	镇赉县粮机厂 ( 33 )
螺旋清扫出仓机	吉林市孤店子粮库 ( 34 )
B5—300型蛟龙出仓机	汪清县天桥岭粮库 ( 35 )
蛟龙出仓机	蛟河县松江粮库 ( 36 )
空中输送线	德惠县郭家粮食管理所 ( 37 )

高大土园仓进粮输送线	梨树县榆树台粮库 ( 38 )
空中输送线	浑江市浑江粮库 ( 39 )
方筒仓输送线卸料小车	四平市面粉厂 ( 40 )
甩谷机	长春市第二面粉厂 ( 41 )
转向甩谷机	通辽市粮库 ( 42 )
74—4 型甩谷机	安图县粮库 ( 43 )
甩谷机	四平市面粉厂 ( 44 )
简易扒谷机	永吉县江密峰粮库 ( 45 )
火车散积卸车机	长春市粮油加工厂 ( 46 )
转向扒谷机	吉林市东关粮库 ( 47 )
转向扒谷机	榆树县粮机修配厂 ( 48 )
转向扒谷机	长春市粮油加工厂 ( 49 )
转向扒谷机	柳河县粮库 ( 50 )
转向扒谷机	吉林市西关粮库 ( 51 )
平型输送机	吉林市西关粮库 ( 52 )

10米移动式散包两用输送机	·····	吉林市西关粮库 ( 53 )
17米移动式散运输送机	·····	汪清县天桥岭粮库 ( 54 )
30米袋积装船平运输送机	·····	扶余县长春岭粮库 ( 55 )
溜粮板	·····	柳河县粮库 ( 56 )
风力吸运机	·····	吉林市江北粮油加工厂 ( 57 )
折迭式输送机	·····	通辽市粮库 ( 58 )
码垛机	·····	德惠粮库 ( 59 )
装车机	·····	汪清县粮库 ( 60 )
火车装袋机	·····	柳河县粮库 ( 61 )
电瓶翻斗车	·····	通化市粮库 ( 63 )
轨道式柴油机牵引车	·····	汪清县天桥岭粮库 ( 64 )
往复式散粮卸车电铲	·····	通化市粮库 ( 64 )
人控检斤秤	·····	德惠粮库 ( 66 )
人控检斤秤	·····	德惠县郭家粮食管理所 ( 67 )
容积式自动秤	·····	永吉县江密峰粮库 ( 68 )

ZCF—300型复式杠杆自动秤	梨树县粮机厂 ( 69 )
76—8 型电力自动秤	敦化县粮库 吉林省财贸学校 ( 70 )
电力自动秤	和龙县龙水坪粮库 ( 71 )
光电自动秤	榆树县粮库 ( 72 )
光电自动秤	海龙县山城镇粮库 ( 74 )
光电检斤秤	通辽市粮库 ( 76 )
光电控制自动秤	镇赉县粮机厂 ( 78 )
JNW76—1 型光电自动检斤秤	农安县万金塔粮食管理所 ( 79 )
DZCB—2A 型皮带电子秤	延吉县开山屯粮库 ( 81 )
GDJ—1 型光电计数器	四平市面粉厂 四平师范学院 ( 82 )

# 关于粮仓机械展览会的总结

吉林省粮食局

为认真贯彻落实“抓纲治国”的伟大战略决策；进一步提高我省粮仓机械化水平，改变粮食仓贮条件，跟上工农业飞速发展的跃进形势，根据全省粮油贮藏，粮仓机械情报活动计划的安排，我们于六月二十日至八月二十日，在德惠县粮库举办了“吉林省粮仓机械展览”。

展览会从三月十五日开始筹备，产品的调查、选送、设计、施工。经过省、地区两级粮食局长、仓贮负责人和吉林省科技情报所、省财贸学校和有关领导全面审查，历时三个月，到六月二十日，正式展出。

这次展览，共展出样机（包括模型）一百七十余件，分室内、室外两大部分。室内部分主要是小件样机、仪表及图片模型等；室外部分是实物样机。这些展品全部是我省保粮战线广大职工、干部和科技人员自己设计制造的，都是适用于粮食仓贮各个作业环节的机械。这些机械的制造都充分体现了土洋结合，大、中、小并举及适用为主的原则。有的实物样机又高又大，适用于高大土园仓进粮作业；有的实物仪表小巧玲珑，非常适合于粮食保管员现场检温测水；简单适用的粮食晾晒趟沟机，仅用几块木板制成；具有一定先进水平的三测仪，既能测温测水又能测虫。还有微波测水仪，电热粮食〈种籽〉烘干机、电力杀鼠器，光电自动检斤秤等都具有一定的先进水平。这些凝结着我省广大保粮职工和科技人员辛勤劳动和智慧的展品，既充分地体现了自力更生艰苦奋斗的革命精神，又展示了技术革命和技术革新群众运动的成果；既是对毛主席无产阶级革命路线的歌颂，又是对“四人帮”反革命修正主义路线的有力批判。

展览会历时两个月时间，共接待参观者五千多人次。他们之中，除本省各级粮食部门的领导之外，还有全国十省、市、自治区高大土园仓进出粮机械会议的代表，以及辽宁、黑龙江、新疆等省的粮食部门的代表。

这次展览会，是我省粮食部门有史以来规模最大，范围最广，内容比较丰富，参观人数较多的一次粮仓机械大总结、大检阅、大交流、大学习的盛会，对加速我省粮仓机械化的发展起到了积极的推动作用。来自全省各地的代表们一致认为，这次展览会举办的很必要很及时，深受教育，非常解渴。大家普遍反映，展品内容丰富，实用价值高，通过听、看、谈，不仅解决了很多过去难以解决的技术问题，而且更重要的是端正了思想路线，提高了搞粮仓机械化重要意义的认识，明确了大搞粮仓机械化的方向，增强了大干快上，实现今年初见成效，三年大见成效的信心。在参观座谈中，同志们回顾了我省粮仓机械发展史，畅谈了粉碎“四人帮”后粮仓机械发展的大好形势，一致认识到“四人帮”出于篡党夺权复辟资本主义的需要，极力破坏党对科技工作的领导，阉割无产阶级专政理论，否定科学实验革命运动，否定毛主席的革命路线在科学技术战线的主导地位，否定科学对生产的促进作用，诬蔑搞四个现代化是“复辟资本主义”，搞科学研

究是走“白专道路”。由于“四人帮”的严重破坏，科学技术工作者和广大群众的积极性受到极大的挫伤，科学技术队伍出现了青黄不接的状况，科学技术事业遭受到极大的摧残，拖了国民经济的后腿。参观的领导、工人和技术人员说，我们保粮战士决心在华主席党中央领导下奋发图强，振奋精神，刻苦钻研，造出更多更好的粮仓机械，不断攀登新的高峰，为进一步落实毛主席提出的周总理规划的四个现代化的宏伟目标贡献更大的力量。

发展粮仓机械是自力更生“干闯造”，还是伸手向上“等靠要”，这是发展粮仓机械的方向路线问题。这次展出的样机，没有一件是国家调拨的，全部是我省广大保粮职工和技术人员坚持毛主席革命路线，走自己武装自己的道路，自己动手“干闯造”出来的，有的达到了国内较高的水平。前来参观的同志都对照先进找差距，并表示决心大干快上。哲盟地区的同志在参观座谈中说：“我们不但造粮仓机械的技术照别人差，而且造粮仓机械自力更生精神也照别人差，过去是认识不高，决心不大，光靠伸手向上要钱要机器。这次参观，学到了自力更生、艰苦奋斗造机器的精神。”各地来参观的同志们表示，决心把自力更生艰苦奋斗造机器的精神带回去，一不等二不靠，三不伸手向上要，大力挖潜，积极培养技术人材，大打人民战争，要自己动手，造出更多更好的粮仓机械。

这次全省粮仓机械展览会，不仅是对我省多年来在毛主席革命路线指引下所制造的粮仓机械的一次大总结、大交流、大学习，而且对我省今后发展粮仓机械化也起到了大普及大提高的推动作用。各地区都因地制宜的分别制定了一年、两年、五年发展粮仓机械的规划。

这次展览会，共展出土园仓建筑、土园仓进出粮机械、粮食输送机械、清理机械、晾晒机械、称重设备、烘干设备、检测仪表、维修机具等九大部分，内容丰富，简单适用，并有现场实际操作表演，非常吸引观众，很多人废寝忘食，绘图照像，认真研究，仔细琢磨，边听边看边记录。大家都说：“这回可大开了眼界，大开了脑筋，看后很受启发，很受教育”。白城和延边地区粮食局的领导说：“我们地区也搞了一些粮仓机械，但相比之下，不如兄弟地区搞的多，搞的好，差距很大，主要差在认识低，思想没有解放。”他们表示，别人能办到的我们很能办到，回去后，一定向先进学习，革命加拼命，拼命造机器，迅速实现我们地区粮食仓贮各作业环节机械化。

展览会期间，黑龙江省玻璃县粮食局反复四次派人参观，我省农机科研所也先后三次参观研究，他们一致反映展览会办的很好。长春电影制片厂和长春电视台分别为这次展览会拍摄了电影和电视。

通过展览看出，几年来我省粮食战线广大职工、技术人员，在毛主席革命路线指引下，认真学大庆，学大寨，发扬自力更生，艰苦奋斗精神，在粮仓机械方面大力开展科学实验和技术革新，技术革命的群众运动，虽取得了比较显著成绩，但是还远远不能满足于形势发展的需要，就全省来看，机械化程度也不平衡，还有很多项目需要进一步完善和提高。发展粮仓机械，路线是根本，领导是关键。各级组织必须提高认识，端正路线，提出切实可行的发展规划，紧紧依靠工人群众，充分发挥技术人员的作用，不断向机械化的深度和广度进军。响应华主席的伟大号召，深入揭批“四人帮”破坏科技工作的滔天罪行，借这次展览会的东风，迅速实现粮仓机械化，用新的优异成绩迎接全国科技工作会议的召开，为在本世纪内把我国建设成伟大的社会主义强国努力奋斗！



# 站 台 土 园 仓

德 惠 粮 库

容量50吨，距站台6米。粮食经清理、检斤后，按50吨数量装入土园仓。配用7.5米输送机，可随时直接向火车装粮。主要优点：节约器材，减少作业环节、省人、省工、省时间。



站台土园仓

# 高大土园仓群及进出粮机械配套设备

梨树县榆树台粮库  
吉林省粮油科研检验所

## 一、概 述

土园仓群由八个土园仓按二乘四的排列组合在一起。在两排并列的土园仓上部设有一条滑动轨道。轨道上有一台滑动输送机。在土园仓群中央有一个储粮坑，储粮坑一侧设有一台无底畚斗提升机。在三号土园仓底部设有一台进出粮伸缩输送机。

## 二、工作原理

进出粮伸缩输送机外端为伸缩部分，可正反向运行。工作时，将机架伸出。进粮时前部放接料斗。出粮时输送带反转，中部放停料斗。停止工作时，机架缩进土园仓底部，以减少移动，并防止日晒雨淋。

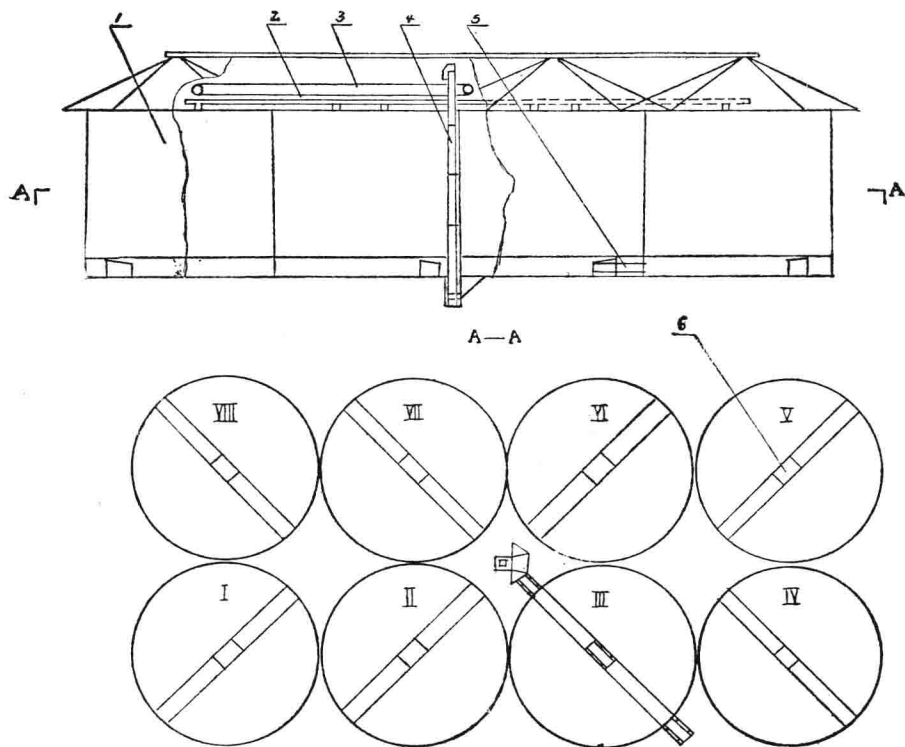
土园仓进粮时，先由进出粮伸缩输送机输送到二号星仓中的储粮坑内。由无底畚斗提升机将储粮坑内的粮食提升到滑动输送机上。滑动输送机可根据进粮的需要，在滑轨上滑动，将粮食卸入任意一个土园仓内。滑动输送机在滑轨上的滑动动作，由自控设备控制。

高大土园仓规格（直径×高度）：	10000×9500毫米
单仓容量：	500吨
进出粮输送机产量：	75吨/小时
滑轨有效长度：	35米
滑动输送机长度：	15米
滑动输送机输送动力：	5.5瓩
滑动输送机滑动动力：	2.8瓩
滑动输送机输送带线速：	1米/秒
储粮坑容积：	1.5立方米
提升机高度：	13.5米
提升机线送：	1.75米/秒
提升机动力：	10瓩
无底畚斗数量：	10个/组
无底畚斗间距：	150毫米

提升效率:	70%
提升机线带宽度:	200毫米
进出粮输送机有效长度:	12~15米
进出粮输送机伸缩部分长度:	3米
输送机动力:	5.5瓩
输送机皮带线速:	2.5米/秒
输送机皮带宽度:	100毫米

### 三、特 点:

土园仓按钢筋混凝土立筒仓的方式进行了组合,排列整齐、集中、容量大、占地面积小,容易实现机械化作业,节省机械设备、投资和钢材。由于设备安装在土园仓底部,不用另搞工作塔和防水设备。由于土园仓为集群组合,减少了防雨面积,能延长土园仓寿命。



高大土园仓群及进出粮机械配套示意图

1. 土园仓 2. 滑 轨 3. 滑动输送机  
4. 提升机 5. 进出粮伸缩输送机 6. 出 粮 口

# 接脚输送机

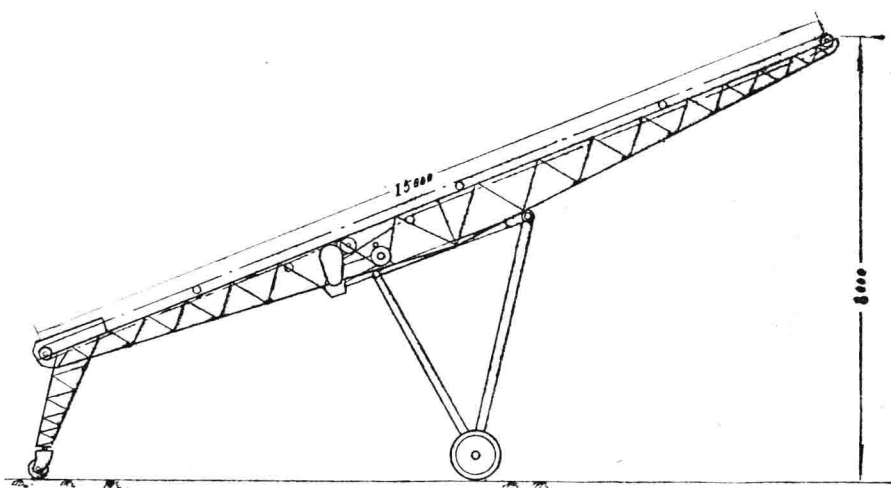
永吉县粮库

## 一、概要：

本机由15米移动式输送机改制而成。改装内容为：加高前后支腿，加宽行走轮间距，尾部增加倒三角形铁架。改装后，适于高大土园仓进粮。主要特点是节省钢材。

## 二、技术特征：

1. 产量：	75吨/小时
2. 输送动力：	4 瓩
3. 输送线速：	2.5米/秒
4. 输送高度：	4~8米
5. 输送仰角：	9~24度
6. 耗用钢材：	1500公斤
7. 参考造价：	7500元



接脚输送机

# 液 压 升 高 输 送 机

梨树县梨树粮库

## 一、结构原理：

液压升高输送机主要由输送机、支臂、底盘和液压装置四部分组成。输送机是一部7.5米长的皮带输送机。支臂由前后两个杠杆支臂组成，前臂比后臂长。底盘由角钢焊接而成，行走部分由四个轮胎组成。液压装置由油缸、柱塞、齿轮油泵、高压油管、液压阀门、液压缸和压力表组成。液压缸分为两级，套在一起，可以逐级升高。工作过程是：由电动机带动齿轮油泵，把油缸内的油压入液压缸，将承载着较大重量的柱塞顶起来，推动前后两个杠杆支臂，将输送机升起，并增大输送机仰角。采用手动换向阀控制液压油的流向。液压油进出液压缸共用一条油路。

## 二、主要技术参数：

最大输送能力：	60吨/小时
配用动力：	6 瓩（两台3.0瓩电动机）
最大提升高度：	8 米
最大仰角：	23度
柱塞行程：	1635毫米（第一级为950毫米）
齿轮油泵工作压力：	100公斤/平方厘米
第一级柱塞直径：	直径125毫米，受压面积122.6平方厘米
第二级柱塞直径：	直径100毫米，受压面积73.5平方厘米
工作压力：	
一级柱塞推力：	12260公斤（12.3吨）
二级柱塞推力：	7850公斤（7.9吨）
推起输送机需用压力（计算压力）：	
二级柱塞：	7.64公斤/平方厘米
一级柱塞：	4.8公斤/平方厘米
推起时实际压力：	12.5公斤/平方厘米
停稳时定压：	5～6 公斤/平方厘米
外型尺寸（长×宽×高）：	7500×2300×4000毫米
造    价：	6500元

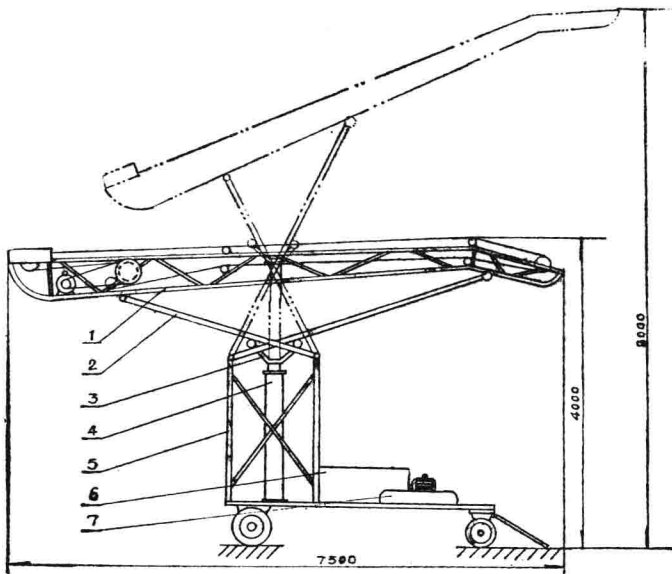
### 三、主要优缺点：

优点：

1. 结构简单，节省钢材，坚固实用，造价低廉。
2. 操作方便，节省动力，起落平稳、迅速。
3. 体积小、重量轻、移动灵活。

缺点：

本机的液压柱塞加工精度低，柱塞功率大（12吨），承受压力小（0.6吨），不易平衡，下降时有跳动现象。



液压升高输送机

1. 输送机
2. 支腿
3. 滑轮座
4. 液压油缸
5. 输送机架
6. 齿轮油泵
7. 储油箱

# 伸 缩 接 脚 输 送 机

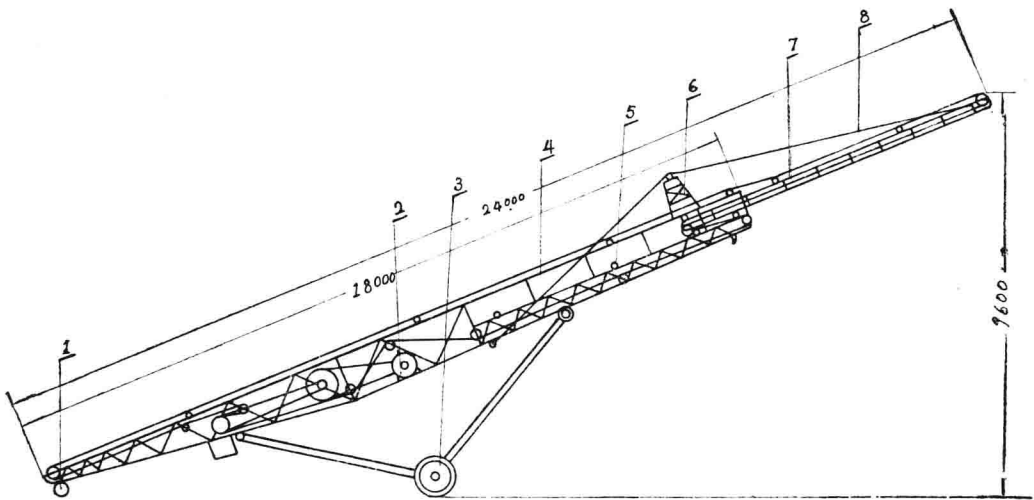
永吉县粮库

## 一、概 要：

本机由15米移动式输送机改制而成。改进部分：加长支腿，增长机身，增加可伸缩的付机。改进后，输送机头部可自动伸缩，提高了输送高度，节省了钢材，工作稳定。适于散粮输送、装车和高大土园仓进粮。

## 二、技术特征：

1. 产 量：	50吨/小时
2. 输送长度：	18.5~24米
3. 输送高度：	3.5~9.6米
4. 主机长度：	18米
5. 付机长度：	3米



伸缩接脚输送机

1. 尾 轮    2. 电动机    3. 行走轮    4. 主机架  
5. 轨道滑轮    6. 支 架    7. 付机架    8. 钢丝绳

6. 伸缩长度:	6 米
7. 输送动力:	10 瓩
8. 伸缩动力:	2 瓩
9. 输送线速:	2.5 米/秒
10. 伸缩线速:	0.5 米/秒
11. 输送仰角:	13.5~24 度
12. 外形尺寸:	18500 × 2900 × 3500 毫米
13. 尾部离地高度:	300 毫米
14. 耗用钢材:	1900 公斤

## 24 米 伸 缩 输 送 机

长 岭 县 粮 库  
吉 林 省 财 贸 学 校

### 一、概 要:

本机主要由输送、行走、传动等部分组成。输送部分由主机架、伸缩付机架组成。行走部分由四只胶轮组成前后两部；前部为行走轮，轮轴上套有前后支腿；后部为转向轮，轴上焊有铰链，铰链上的转盘用四支角钢支撑本机尾部。传动部分由输送、升降、伸缩三个系统组成；输送与伸缩小用一台电机，由离合器控制，升降系统由一台电动机通过三角带轮带动蜗轮蜗杆减速器并驱动链盘，链盘绞着链条，使付机伸缩。本机可用于高大土园仓进粮及散粮输送。主要特点：省动力、省钢材，移动方便。

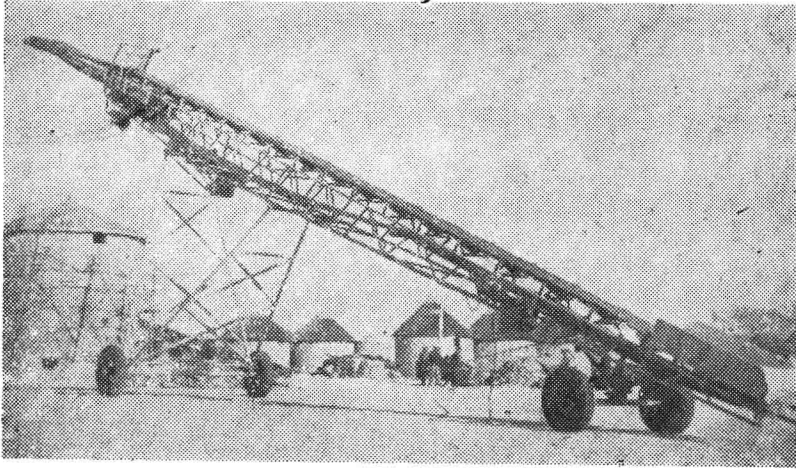
### 二、技术特征:

1. 产 量:	60 吨/小时
2. 输 送 长 度:	18~24 米
3. 输 送 高 度:	4.2~9.6 米
4. 输 速 仰 角:	13.5~24 度
5. 输 送 线 速:	25 米/秒
6. 输 送 动 力:	5.5 瓩
7. 输 送 带 宽 度:	600 毫米
8. 伸 缩 动 力:	0.8 瓩
9. 伸 缩 线 速:	0.78 米/秒



10. 耗用钢材:
11. 升降线速:
12. 参考造价:

1500公斤  
0.05米/秒  
7000元



24米伸缩输送机

## 登高输送机

德惠粮库

### 一、概要:

本机主要由输送、行走、传动三部分组成。机架由四只股轮承载，在机架上安装15米输送机。输送部分由电动机通过二级三角带传动。升降部分由电动机通过三角带传动，使卷扬筒工作。通过钢丝绳和滑轮组，使机身升高和降落。本机特点：结构简单、耗用钢材少，制造容易，造价较低。适于高大土圆仓进粮用。

### 二、技术特征:

- |           |          |
|-----------|----------|
| 1. 产量:    | 50吨/小时   |
| 2. 输送高度:  | 4.5~9.8米 |
| 3. 仰角:    | 9~20度    |
| 4. 线速度:   | 2.3米/秒   |
| 5. 输送带宽度: | 500毫米    |