

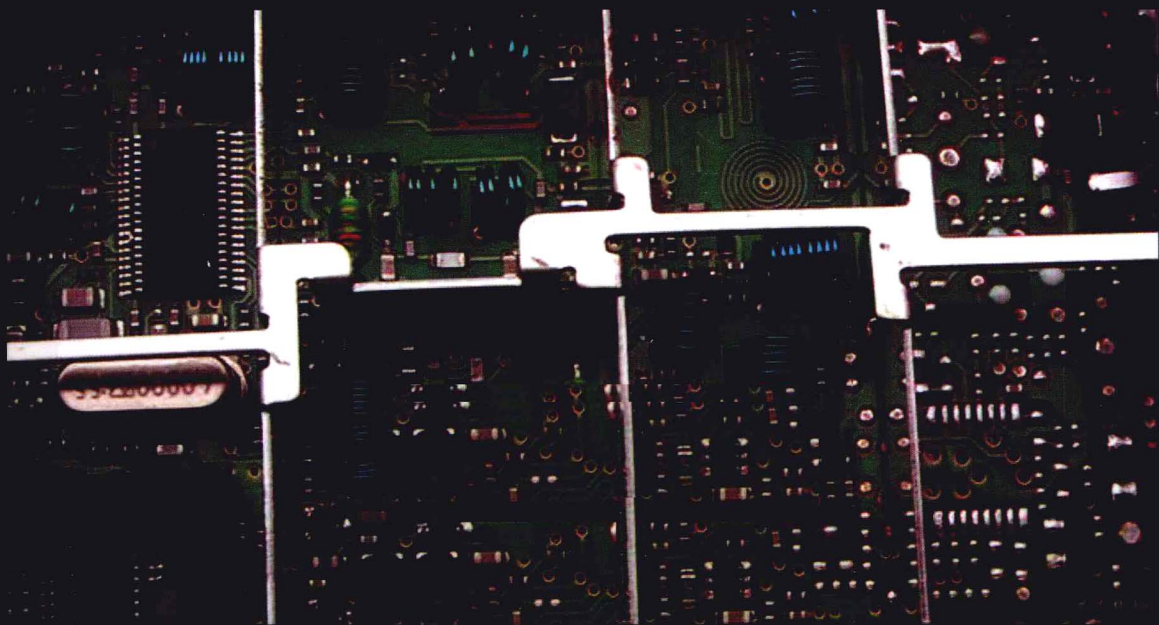
电子爱好者入门宝典
电子学并不都生涩和枯燥，它也可以如此通俗而生动！



电子入门 那点事儿

Starting Electronics

[英] Keith Brindley 著 黄宏 译



 人民邮电出版社
POSTS & TELECOM PRESS

Starting Electronics

电子入门那点事儿

[英] Keith Brindley 著 黄宏 译



人民邮电出版社
北京

图书在版编目 (C I P) 数据

电子入门那点事儿 / (英) 布林德利 (Brindley, K.)
著; 黄宏译. -- 北京: 人民邮电出版社, 2013. 1
ISBN 978-7-115-29524-8

I. ①电… II. ①布… ②黄… III. ①电子技术—基
本知识 IV. ①TN

中国版本图书馆CIP数据核字(2012)第232877号

版 权 声 明

Copyright © 2011 by Elsevier (Singapore) Pte Ltd.

All rights reserved.

Published in China by Posts and Telecom Press under special arrangement with Elsevier (Singapore) Pte Ltd.. This edition is authorized for sale in China only, excluding Hong Kong SAR and Taiwan. Unauthorized export of this edition is a violation of the Copyright Act. Violation of this Law is subject to Civil and Criminal Penalties.

本书简体中文版由 **Elsevier (Singapore) Pte Ltd.** 授予人民邮电出版社在中国大陆地区 (不包括香港、澳门特别行政区以及台湾地区) 出版与发行。未经许可出口, 视为违反著作权法, 将受法律之制裁。

本书封底贴有 Elsevier 防伪标签, 无标签者不得销售。

电子入门那点事儿

-
- ◆ 著 [英] Keith Brindley
 - 译 黄 宏
 - 责任编辑 宁 茜
 - 执行编辑 魏勇俊
 - ◆ 人民邮电出版社出版发行 北京市崇文区夕照寺街 14 号
邮编 100061 电子邮件 315@ptpress.com.cn
网址 <http://www.ptpress.com.cn>
北京艺辉印刷有限公司印刷
 - ◆ 开本: 800×1000 1/16
印张: 12.75
字数: 323 千字 2013 年 1 月第 1 版
印数: 1-4 000 册 2013 年 1 月北京第 1 次印刷
著作权合同登记号 图字: 01-2012-5228 号

ISBN 978-7-115-29524-8

定价: 38.00 元

读者服务热线: (010)67132837 印装质量热线: (010)67129223

反盗版热线: (010)67171154

广告经营许可证: 京崇工商广字第 0021 号

内容提要

本书最早是作为系列文章连载在英国热门杂志上，当时已经深受广大读者的喜爱。作者Keith Brindley又对它做了精心的修改和完善，使之成为一本更实用、更易懂的电子入门手册。每章介绍一个概念或一种电子材料，解释基本原理和使用方法，并提供相应的简单实验；每章结尾还提供小测验。适用于广大的工程师、学生以及业余爱好者。如果你对电子学感兴趣，本书就能给你提供帮助。

前言

本书最初是专题文章的选集，连载在英国一本主流电子爱好者的杂志上。之后，它们被精选出来以书的形式出版，不仅仅是因为它们原来的杂志上深受读者的欢迎，同时也是因为它们的确是电子入门的一个很好的学习材料——其实在电子领域中要找到好的书还是挺不容易的，何况还要是便于每个想入门的人都能理解的就更不容易了。而本书正好解决了这个难题。

自从本书第一次出版以来，就不断再版，我也加入了一些新的内容来保证这本书能够跟上时代的潮流。毫无疑问，电子学日新月异，发展很快，正是如此，本书一直立足于它的目标——电子入门，它也成功地给读者提供了通向这门学科的最好钥匙。

我希望能认同，本书的一大特点就是实践性强，便于读者自学。我也希望你能享受电子入门这段美好的时光，尽管它是一门很有技术含量、要求也很高的学科，但它也充满着乐趣。

好好享受电子入门的美好旅程吧！这就是我写本书的目的，也是我觉得你应该做的。

Keith Brindley 2011



你需要什么

行业工具

关于电的概念

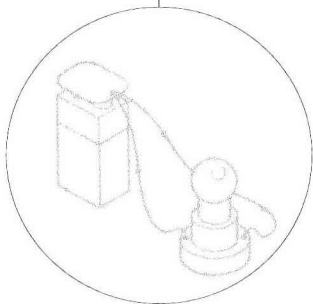
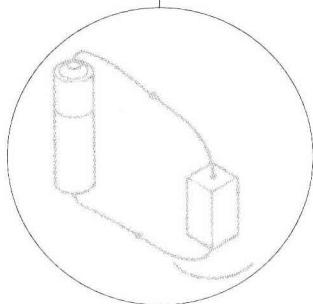
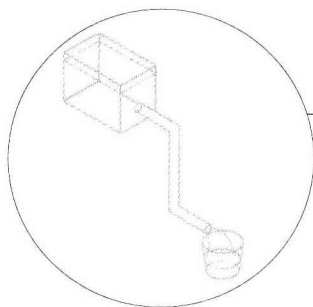
相关公式

电子元件

电阻

本章小结

小测验



第1章 第一步	1
1.1 你需要什么	2
1.2 行业工具	2
1.3 关于电的概念	3
1.4 相关公式	6
1.5 电子元件	7
1.6 电阻	9
1.7 本章小结	10
小测验	11
第2章 面包板	13
2.1 开始	14
2.2 集成电路	15
2.3 第一个电路	16
2.4 实验	17
2.5 串联电路	20
2.6 并联电路	22
2.7 越来越多复杂电路	23
小测验	25
第3章 电流和电压测量	27
3.1 万用表	31
3.2 万用表测量电压的方法	32
3.3 电路的搭建与测量	32
3.4 电压的理论值与测量值	34
3.5 每伏特欧姆	36
小测验	38

第4章 电容	41
4.1 电容	41
4.2 电解电容	42
4.3 电容的度量	43
4.4 实验结果记录及处理	43
4.5 另一种方法	46
4.6 理论分析	48
4.7 电容值	49
小测验	51
第5章 集成电路、振荡器和滤波器	55
5.1 发光二极管	58
5.2 频率 (赫兹)	58
5.3 滤波器小知识	64
小测验	65
第6章 二极管 I	69
6.1 朝哪个方向?	70
6.2 技巧	72
6.3 反向偏置	74
第7章 二极管 II	81
7.1 数学表达式	82
7.2 二极管电路	85
7.3 滤波器技巧	86
7.4 内部稳定性	87
7.5 实用性	88

小测验	90
第8章 晶体管	93
8.1 非常薄的PN结	94
8.2 NPN	98
8.3 晶体管的使用	98
小测验	101
第9章 模拟集成电路	105
9.1 集成电路	105
9.2 在面包板上搭建电路	107
9.3 反相放大器	110
9.4 跟我学	112
9.5 调零	115
9.6 本章小结	116
小测验	118
第10章 数字集成电路 I	121
10.1 电路的逻辑分析	122
10.2 每一张图都是一个故事	123
10.3 其他逻辑电路	125
10.4 布尔代数	125
10.5 其他逻辑门	126
10.6 结论的证明	129
10.7 神奇的反相器	129
10.8 布尔方式——逻辑方式	131
小测验	135

第11章 数字集成电路 II	139
11.1 集成电路系列	139
11.2 关掉稳定的门电路	140
11.3 其他双稳态触发器	145
11.4 打开黑盒	148
11.5 数字线路的小结	150
小测验	151
第12章 焊接	155
12.1 焊接的作用	156
12.2 焊接是一门艺术	158
12.3 什么是焊料?	158
12.4 好的焊接点	162
12.5 不好的焊接点	162
12.6 助焊剂	164
12.7 烙铁	165
12.8 烙铁附件	168
12.9 焊接时的关键点	169
12.10 连接导线	173
12.11 去焊	176
12.12 爱护你的烙铁	177
12.13 印制电路板上的连接	178
12.14 安全注意事项	179
12.15 急救	180
12.16 现在时机已经到来	181
小测验	184
词汇表	186
测试题答案	193

第1章

第一步

许多人不知道电路图或者电路板是什么东西。电路板上的一个元件，电路图上的弯曲曲线，也让人费解。对这些人来讲，电子学就是由一些奇奇怪怪的技术人员弄出来的魔术，这些技术人员满口专业术语，讲出来的东西是我们这个学科之外的许多人怎样也明白不了的。

但事实却并非如此！电子学并不是魔术，它只是一门科学。就像其他科学（化学、物理等）一样，你仅仅只需要知道原理，通过原理去了解发生了什么。更进一步，如果你了解了原理，你会从中获得极大的乐趣，因为，不像其他的科学，电子学是比其他的科学更实用的一门科学。电子学所依附的科学原理并不复杂，其中很多我们在处理元件和电路图时都不用深究。对这些元件以及它们的连接方式，你需要知道的只是简单的结构，不必深究复杂的公式推导和理论出处。

这就是电子学能成为一项非常有意义的爱好的原因。仅仅需要知道一些初级知识，你就可以开始搭建自己的电路，你就可以知道许多现代电子产品是怎样工作的，甚至你还可以设计自己的产品。我不是说你将会成为电子学的杰出人才，当然，这是需要通过很多理论学习的，也许需要上大学，至少也需要几年的实践经验。但是，我可以这样说，用这一点实践知识你也可以做很多事情。这就是本书要告诉你的。接下来就靠你自己了。

1.1 你需要什么

显然，你需要一些基本的工具和器材，但这些东西究竟是什么，值多少钱就要具体看它们的质量了。但是接下来我们介绍的一些工具的价钱都是非常合理的，很值得购入。一些专业人士经常使用的昂贵工具和器材往往可以用其他便宜的来替代。所以，就像你将看到的，电子学并不是一个很昂贵的爱好。事实上，它潜在的报酬以及获得的快乐和满足感往往比花费更多。

在第1章中，我会给你讲解一下所有重要的工具和器材：这些是你真正需要的。我也会告诉你们一些关于它们成本的简单介绍，这样，你就能知道哪些你必须买。这里所描述的工具和器材，是你将需要的最实用的一些，只要你对电子学感兴趣，你可能会一直用到它们。例如，我现在还在用着20年前买的斜口钳，这真是物有所值。

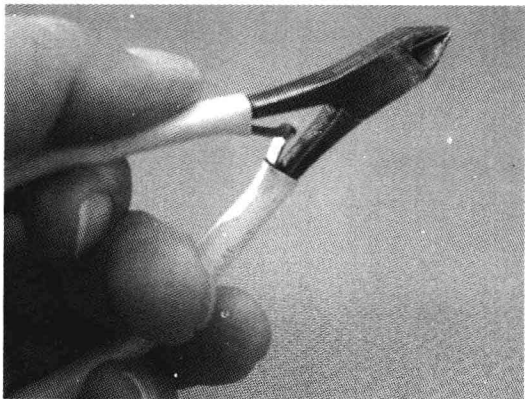
1.2 行业工具

说起刀具，这是你需要的第一件工具。现在有许多各式各样的刀具，但是你最需要的就是斜口钳。一般来讲，你可以买一把小型的。大型的虽然可以用来剪粗导线，但是基本上没有其他用途。在电子学中，你需要剪的大多数导线都很细，而大多数时候，斜口钳越小越好用。

你可以买一把价位在4~50英镑且质量相对来说不错的斜口钳（大概7~85美元），所以四处逛逛吧，再想想你想买多少钱的。

如果你很小心的话，你还可以用斜口钳剥掉导线外面的绝缘套。但是还有更专业的剥电线工具可以使这项工作更简单，这样你也不用把斜口钳切入导线的绝缘套下面（斜口钳一般这样使用）。有非常多种类的剥线器，从3~100英镑（大概5~165美元）。当然，如果你不介意去看牙医的话你也可以用牙齿来进行这项工作——别说是我教你的。

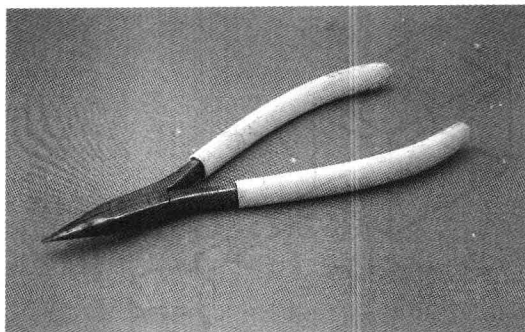
一把小型的钢丝钳可以用来轻轻地夹住元件。扁嘴钳或



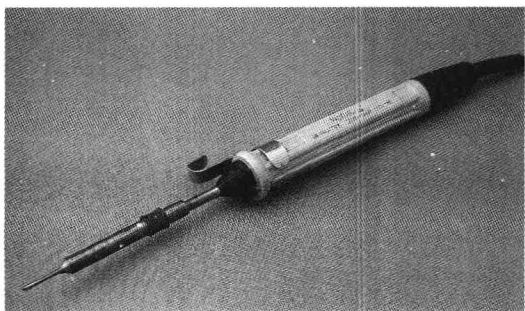
照片1.1 像这样的斜口钳是必要的工具——选你能买得起的最好

提示

如果你买一把小型的斜口钳（推荐），千万不要用它们来剪粗电线，这会降低斜口钳的使用寿命，反而是一种浪费。



照片1.2 理想的电工工具，另一件必备工具——尖嘴钳



照片1.3 用于电工的低功率电烙铁

者更好的尖嘴钳都是很好的选择，价格在4~50英镑（大概7~85美元）。但是像斜口钳这样的工具不适合进行大型的工程任务。好好照顾它们，它们也会好好配合你的。

最后一件必备的工具是电烙铁。焊接是把电子元件长久有效地连接在一起的过程。电烙铁的价钱在10~150英镑（在15~250美元），但是幸运的是，价格并不一定反应它们在电子学中的用途大小。这是因为电子学中用到的电烙铁额定功率一般都相当低，因为热量太高并不会使微小电子元件的接合点连接得更好，并且还会有损坏元件的危险。额定功率一般标在电烙铁上或外包装上，一个有效的电烙铁的额定功率将在25W左右（标记为25W）。

要使电烙铁功率接近或超过100W都是非常有可能的，但是这对作为一个初学者的你而言一点用处都没有，你应该保持使用一个功率不超过30~40W的电烙铁。而对这种低功率的需求，你应该可以花20英镑左右（大概35美元）就能买到一个好的电烙铁。

这些就是我们在本章所要介绍的所有工具了，但是接下来，我将会介绍对你们非常有用的其他一些工具和装置。

1.3 关于电的概念

电是很有趣的一种东西。即使我们知道如何使它为我们工作，简单地讲，开关、控制、点亮或生热（在接下来的章节中你将了解这所有的方面），我们也只能猜猜它是什么。实际上我们根本看不到电：我们只能看到它做了什么。当然，大家都知道电是电子流，那么，电子又是什么呢？你曾经见过它们吗？你知道它们看上去是什么样子吗？

事实上，我们只能对电进行假设。幸运的是，这个假设在我们能看到的电和电子的各方面都成立，所以实际上我们很多假设都是肯定的。这也就是说我们可以建立关于电的想法并十分确信它们是正确的。

接下来，让我们看看第一个：电是一种电子流。换句话说，任何一种电子流都可以称之为电。如果我们能测量电，

我们就有能力说出任何一种电子流里到底有多少电子。想想类似的例子，水流通过管道（见图1.1）。水中有均匀分布的粒子，假设每立方厘米的水中有10个粒子。

现在，如果有1L水从管道的一端涌进水桶，如图1.1所示，我们可以计算出流经管道的粒子的数量，1L水大概有 1000cm^3 ，有

$$10 \times 1000 = 10000$$

由水携带的粒子流过了该管道。

反过来，若知道了流经该管道的粒子数目，我们可以计算出水的体积。例如，如果有25 000粒粒子流过，那么水桶中有2.5L水。

电荷

和水流一样，除了我们测量电流的量不是用升来表示容积，而是用库仑来表示电荷。组成电荷的粒子当然是电子。

电子和电荷之间有一定的关系：实际上，在1C电荷里有大约6 250 000 000 000 000 000的电子。但是别担心，你不用记住这个数字——你甚至都不用去思考电子和电荷的关系，因为我们所关心的电的概念，不是关于电子流，或者电子的容积，而是关于流动速率和流动压。这里你能看到，电的流动速率和流动压的名字的来源甚至都与电子或电荷无关。回到水和管道的类比，流量可以用一定时间内流过管道的水的体积来计算，例如10L/min，1000L/h，或者1L/s。

对于电，流量也是用类似的方法来测量的，在一定时间内通过某点的电量，当然，电量的单位是库仑（C）。因此，我们可以说电的流量是10C/min，1000C/h或1C/s。

我们可以这么说，但是我们不会这么说！相反，在电学中，流量被称为电流（在电路图上的符号为*I*）。

电流用安培来计量（简称安，也可以用符号A表示），1A定义为1s内通过某点1C的电量。

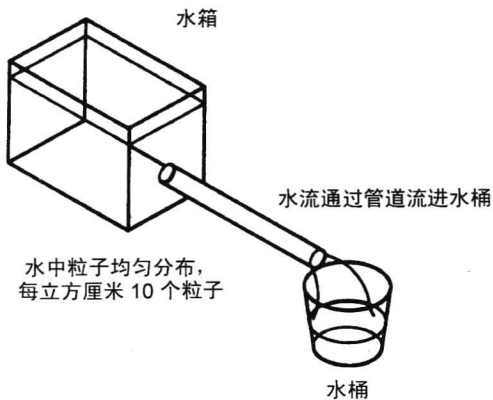


图1.1 管道中的水流就像导线中的电流

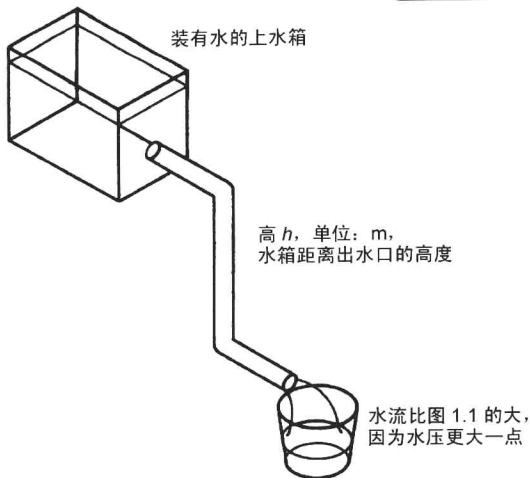


图1.2 上水箱的潜在能量使得水有一个高压力

电池在一端生成电子，
在另一端吸收电子



图1.3 当环路完整的时候，电池使电子沿环路流动。如果没有连接好（如图1.4所示），没有电子流动，电池仍旧有能力使得电子流动

即使电池没有与灯泡连接，
电池仍有点亮灯泡的潜力



图1.4 即使电池没有连接好，电子没有流动，电池仍有电势差

而1分钟10C我们也可以表示为：

$$10/60 \text{ C/s} = 0.167\text{A}$$

同样的，1小时1000C也可以表示为：

$$1000/3000 \text{ C/s} = 0.3\text{A}$$

另外一件我们需要知道关于电的很重要的元素就是流动压。回到水和水管的类比，图1.2所示在管道之上，是一个高 h 装有水的上水箱，水压通常来源于水的高度，其中，高度是 h ，用m作单位。重力的作用，推动了水箱里的水，形成一股流动压，使得水流出管道。由于水箱位置高，水箱中所含水的能量表现为水的压力。

对电而言，流动压定义为两点间的电子数量差。我们说这是电势差，部分是因为这个差异依靠点的位置和可能存在的电子的数目。电势差名称的另一个来源是早年间最开始使用电的时候，那时候的科学家都在造最初的电池。图1.3所示为电池的基本工作原理，在一端简单生成电子，在另一端吸收电子。图1.3所示为电池中的电子是怎样在环路中流动的，在流动的过程中点亮灯泡。

另一方面，在如图1.4所示的条件下，什么也没有发生。这是因为两个终端没有连接起来，所以电子不能流动。（如果你思考的话，你会发现它们被空气连接起来了，但是空气是在正常条件下不允许电子流过的典型材料之一。空气是绝缘体或者说是一个不导电体。）然而，电池还是有能力点亮灯泡的，所以，两点间（在电池的这个例子中是指两个终端）的电子数量的差异被称为是电势差。电势差更普遍的一个名称是电压，单位为伏特，符号为V。每个电池都用V来评定，因此，一个有3V电压的电池比一个有2V电压的电池会有更大的电势差。电压越高，电池越难使电子沿环路流动。电压是简单表示电子推进动力的方式。

1.4 相关公式

你应该要思考了，以伏特表示的这种推进力和以安培表示的电子流量之间肯定存在着某种关系。毕竟，电压越高，电子背后的推进力越大，所以，它们应该流动得越快。这种关系是被一个叫欧姆的科学家第一次发现的，这也就是我们通常所说的欧姆定律。可以用如下的表达式来概括

$$V/I = \text{常量}$$

常量只决定于流过电流和物体两端的电压。图1.5所示为一个物体与电池相连。电池电压2V，所以物体上所施加的电压为2V。在这个例子中，流过物体的电流为0.4A。这也就是说，由欧姆定律，这个物体的常量是

$$2/0.4=5$$

这个常量通常被称为物质的电阻（因为实际上，它是测量物质抵抗电流的流过的量的一种测量），单位用符号 Ω 表示（读作欧姆，不是欧米伽，它以科学家名字命名，而不是根据这个符号所借用的希腊字母命名）。所以，在如图1.5所示的例子中，物质的电阻是 5Ω 。在一些文献中，通常用字母R表示电阻。不同的物质有不同的电阻，也因此可以改变电流。

事实上，这个非常重要，让我们再概括一下并且看看它说的是什么。

如果电阻（R，用欧姆表示）上被施加电压（V，用伏特表示），那么有电流（I，用安培表示）流动。那么，电压，电流和电阻的关系可以用如下的关系式表示

$$\frac{V}{I} = R \quad (1.1)$$

这个式子的重要之处就在于流过的电流完全依赖于电阻值和电压值。电流值可由式（1.1）简单变形得到，有

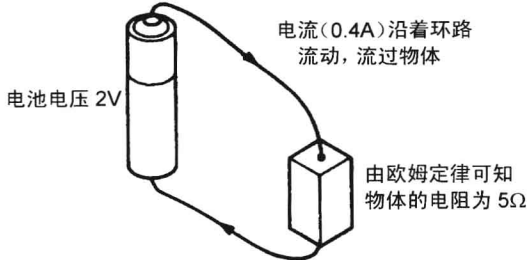


图1.5 电池的电压是2V，有0.4A的电流流过

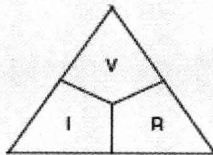
注意

这是非常重要的一个概念，也许是电子领域最重要的一个概念。但是它却经常被误解。即使不被误解，也经常被曲解。

提示

欧姆定律

一个简单的方法帮助你来记忆欧姆定律：记住一个三角形，被分成三个部分。电压（V）在最上面，电流（I）和电阻（R）在下面：I和R的位置怎么放没有关系，关键的是要记住V一定要在最上面。



然后，如果你有任何两个常量，用你的手指遮住少掉的那一个，计算缺失的那个量的公式就出现了。如果说你知道施加在电阻上的电压和流过的电流，但是你需要知道它自己的电阻值。简单的用手指遮住字母R，那么就可以得到计算电阻的公式

$$\frac{V}{I}$$


注意

我们说在电阻上施加电压或产生电压，类似的，电流流过电阻。只要记住，电压是施加在两端的，电压不能是流过。同样的，电流只能是流过，而不能是施加在电阻两端。没有电压从电阻流过这种说法，也没有在电阻上施加电流这种说法。

$$\frac{V}{R} = I \quad (1.2)$$

于是，如果电压值为10V，施加在一个20Ω的电阻两端，能产生电流为

$$\frac{10}{20} = 0.5A$$

同样的，对于一个电阻，如果有电流流过，那么就有电压产生。电压值也可以通过式(1.1)的变形得到，有

$$V = IR \quad (1.3)$$

因此，一个1A的电流，流过一个5Ω的电阻，产生电压为

$$1 \times 5 = 5V$$

这3个公式联合起来构成了欧姆定律，这是你将在电子领域遇到的最普通的公式，所以，看看它们，读懂它们，使用它们，学习它们，进一步消化它们，千万别忘了它们。好吗？好。

1.5 电子元件

事实上，同样的电压施加在不同的电阻上会产生不同的电流，同样的电流流过不同的电阻也会产生不同的电压，这些是电子学中最重要结论之一。

在电子学中，1A的电流是非常大的。通常我们会用较小的电流值，例如，0.1A这样的电流值。有时，我们会用更小一点的电流值，例如， $1 \times 10^{-6}A$ 。同样的，我们有时也仅仅需要小的电压值。

在这些例子中，电阻非常重要，因为根据欧姆定律，它们可以用来减小电流值或减小它两端所施加的电压值。我们