

# 辽宁省机电产品样本

电工专用设备、电焊机、电动工具、  
电炉、工业锅炉类

辽宁省机械工业局编

# 辽宁省机电产品样本

电工专用设备、电焊机、电动工具、  
电炉、工业锅炉类

辽宁省机械工业局编

1 9 7 4

**电工专用设备、电焊机、电动工具、  
电炉、工业锅炉产品样本**

辽宁省机械工业局编  
沈阳市第一印刷厂印刷  
(内部发行)

定价：3.50 元

本样本介绍了我省目前生产的电工专用设备、电焊机、电动工具、电炉、工业锅炉的名称、型号、使用特点方面简单说明，主要技术规格以及制造厂名称。并附有外观照片及外形尺寸图等。

供设计、基建施工、生产、科研等部门作设备选型、订货等参考用。

辽宁省机电产品样本共分十五类，此为第十二类。

# 电工专用设备类

# 目 录

## 电 工 专 用 设 备 类

160吨闭式双点压力机 .....	1
YL10D2立式油压机 .....	5
YL20D2立式油压机 .....	7
500吨下拉式油压机 .....	10
扁绕机 .....	12
QP—D416系列铜排校直切断机 .....	15
真空浸漆设备 .....	16
W9型立式表面冷凝器 .....	18
多头油压机 .....	20
7104水轮发电机条式线圈包带机 .....	22
2—3吨静平衡架 .....	24
硅钢片涂漆设备 .....	25
卷管机 .....	27
螺旋式脱管机 .....	32
卧式射出成形机 .....	34
200吨四柱油压机 .....	37
100吨四柱油压机 .....	40
链式脱管机 .....	43
矽钢片去毛机 .....	45
16吨静平衡架 .....	48

## 电 焊 机 类

### 焊接变压器

BX—500型焊接变压器 .....	49
BX1—135型焊接变压器 .....	51
BX1—330—1型焊接变压器 .....	53
BX2—500、1000型焊接变压器 .....	55
BX3—120、200、300、500型焊接变压器 .....	57

### 焊接发电机

AX1—165型焊接发电机 .....	59
AX—320型焊接发电机 .....	61
AX8—500型焊接发电机 .....	63

<b>焊接整流器</b>	
ZXG—120型硅焊接整流器 .....	65
ZXG6—165、300型硅焊接整流器 .....	67
ZXG—300、500型硅焊接整流器 .....	69
ZPG6—1000型多站式焊接整流器 .....	71
<b>埋弧焊机</b>	
MZ—1000型埋弧自动焊机 .....	72
<b>明弧焊机</b>	
NSA—300、500型手工钨极氩弧焊机 .....	73
NBA6—150型半自动脉冲氩弧焊机 .....	75
NZA2—300型不熔化电极自动氩弧焊机 .....	77
<b>电渣焊机</b>	
HS—1000型电渣焊机 .....	79
<b>点焊机</b>	
DN—25型点焊机 .....	81
DN1—75型点焊机 .....	84
DN2—100、150型气动点焊机 .....	87
DN8—12×100型货车侧墙双面多点焊机 .....	90
DN13—10×180型汽车车厢边后板多点焊机 .....	92
DN13—12×180型汽车车厢前板多点焊机 .....	95
<b>对焊机</b>	
UN—3型对焊机 .....	98
UN1—25型对焊机 .....	100
UN1—75型对焊机 .....	103
<b>等离子设备</b>	
LG3—400型手把式等离子切割机 .....	106
LHG—300型等离子自动焊接切割机 .....	109
<b>真空焊接设备</b>	
ES—75×150型高压真空电子束焊机 .....	111
<b>其他焊机</b>	
QQ1—20型刀头钎焊机 .....	112
<b>控制设备</b>	
KD6型控制箱 .....	114

## 电 动 工 具 类

J1Z系列单相串激式手电钻 .....	117
P1B系列单相串激式电搬手 .....	119
J3Z系列三相工频手电钻 .....	121

J3Z 系列三相工频手砂轮.....	123
--------------------	-----

## 电 炉 类

### 电 阻 炉

RJX系列中温箱式加热电阻炉.....	125
RJJ系列井式回火电阻炉.....	129
RYD系列高温电极盐浴电阻炉.....	133
RYD系列中温电极盐浴电阻炉.....	137
RYD系列低温电极盐浴炉.....	140
RJX系列高温箱式加热炉.....	143
RJJ系列井式气体渗碳电阻炉.....	146

### 感 应 炉

GW系列中频无铁芯感应电炉.....	150
--------------------	-----

### 感应控制设备

DGC系列中频淬火控制设备.....	157
DGT系列中频透热控制设备.....	159

### 真空感应炉

ZG系列真空感应电炉.....	161
ZG—1.5—B <sub>2</sub> 型半连续式真空感应电炉.....	172

### 变 频 机

BPL、BPW型变频器.....	178
------------------	-----

## 工 业 锅 炉 类

### 立 式 锅 炉

LSG型立式竖水管锅炉.....	179
------------------	-----

### 卧 式 锅 炉

WWG2—8型卧式外燃锅炉.....	181
KZH2—8—2型卧式快装锅炉.....	183
KZL4—13型卧式水火管锅炉.....	186

### 水 管 锅 炉

KSG1—8型快装水管锅炉.....	189
KSG2—8型快装水管锅炉.....	191
KHG2—8型快装水管锅炉.....	193
KHZ4—13型快装水管锅炉.....	197
SZC4—13型双纵汽包水管锅炉.....	200
SHL10—13型双汽包横置式链条炉排锅炉.....	205
SHL20—13型双横汽包链条炉排水管锅炉.....	209



### 燃油锅炉

WNY2—8型卧式内燃燃油锅炉 .....	214
WNY4—13、10—13型卧式内燃燃油锅炉 .....	216
SZY10—13型双汽包纵置式燃油锅炉 .....	219
SZY10—13型燃油锅炉 .....	221
SZY10—13/300型燃油锅炉 .....	225
SZY20型双汽包纵置式燃油锅炉 .....	229
SZY20—13/250、20—25/350型双纵汽包快装燃油锅炉 .....	232

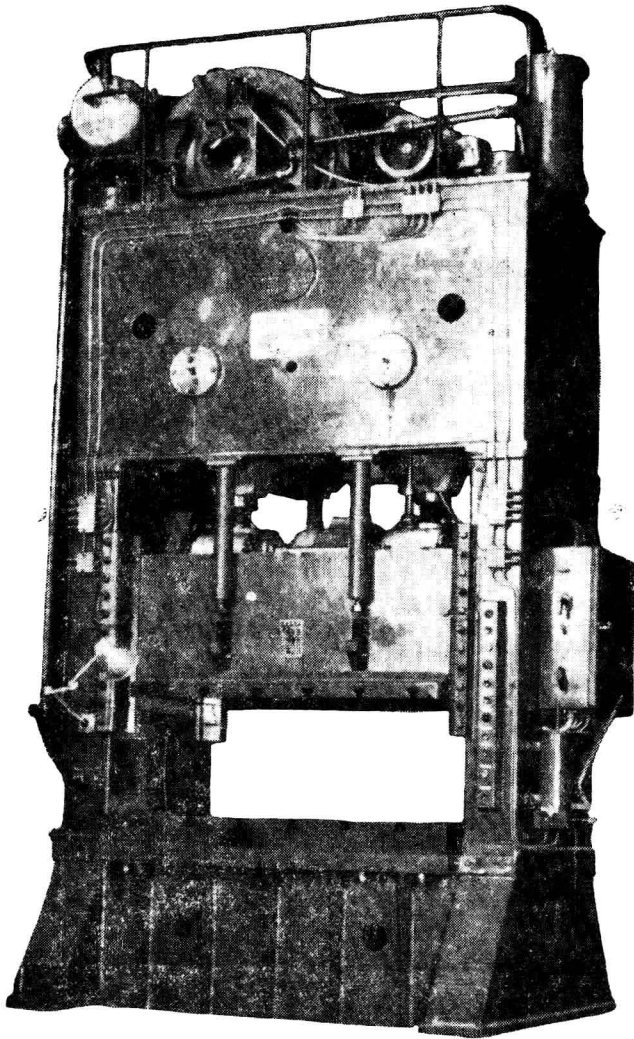
### 热水锅炉

RSG60—8/130、120—8/130型热水锅炉 .....	235
----------------------------------	-----

### 水处理设备

钠离子交换器 .....	239
机械过滤器 .....	242
压力式滤盐器 .....	244

# 160吨闭式双点压力机

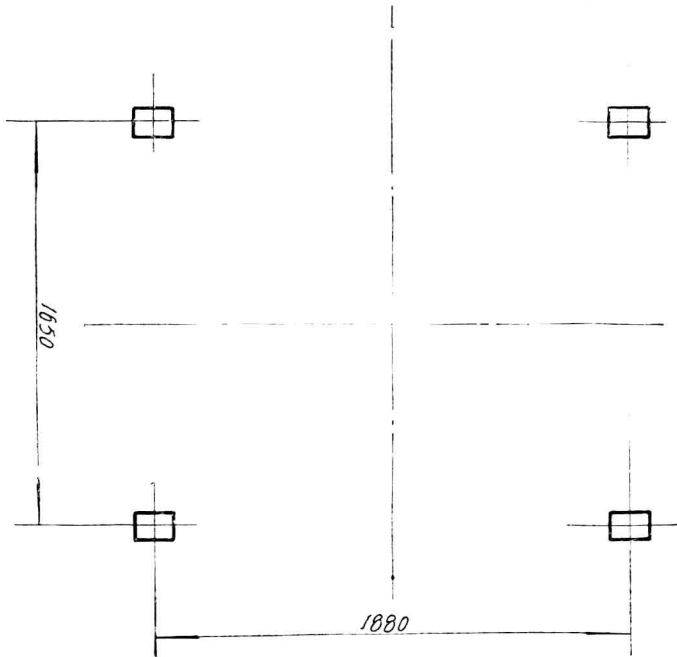


供电机制造业冲制硅钢扇形和圆形片落料和冲槽用。

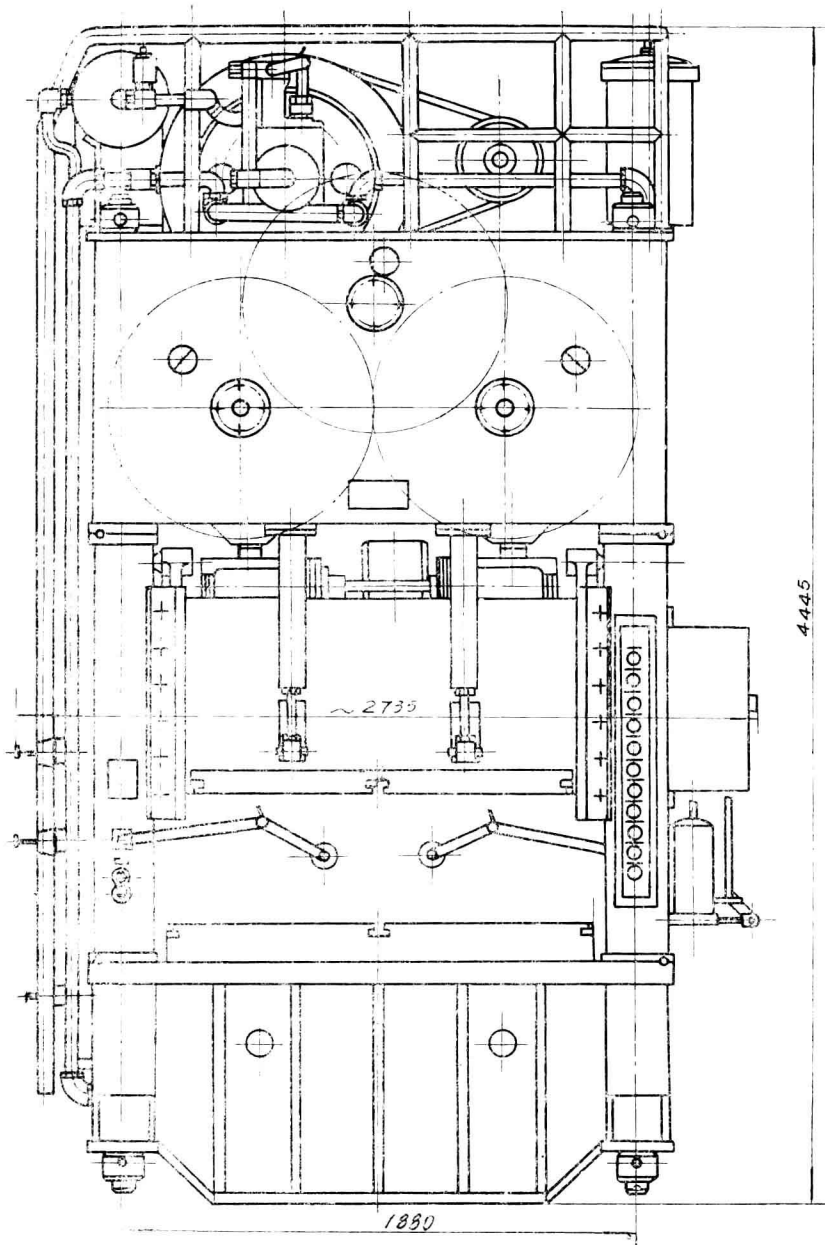
## 技 术 参 数

公称压力（滑块在下死点5毫米时）……………160吨  
滑块行程…………… 150毫米

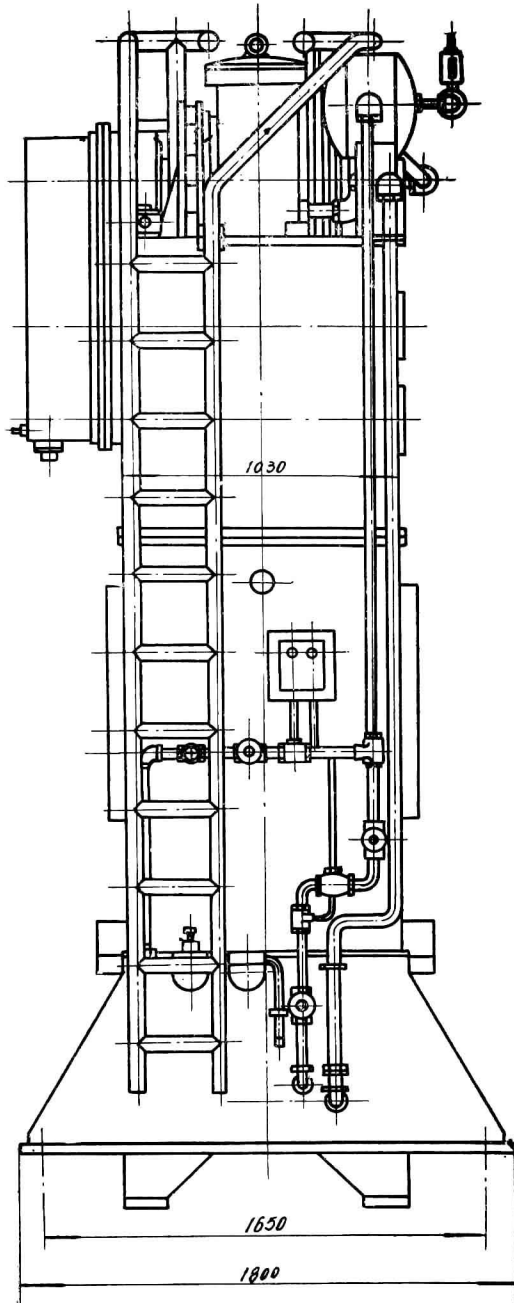
滑块冲次·····	27次/分
封闭高度调整量·····	200毫米
最大封闭高度（未包括垫板）·····	600毫米
立柱内间距·····	1640毫米
工作台面尺寸（前后×左右）·····	1250×1600毫米
滑块台面尺寸（前后×左右）·····	1000×1400毫米
主电动机：型号·····	JO <sub>2</sub> —62—4
功率·····	17千瓦
转数·····	1460转/分
调节电动机：型号·····	JO <sub>2</sub> —41—6
功率·····	3千瓦
转数·····	960转/分
机床外形尺寸（长×宽×高）·····	1800×2735×4577毫米
机床总重量·····	16500公斤
参考价格·····	72000元



地 基 图

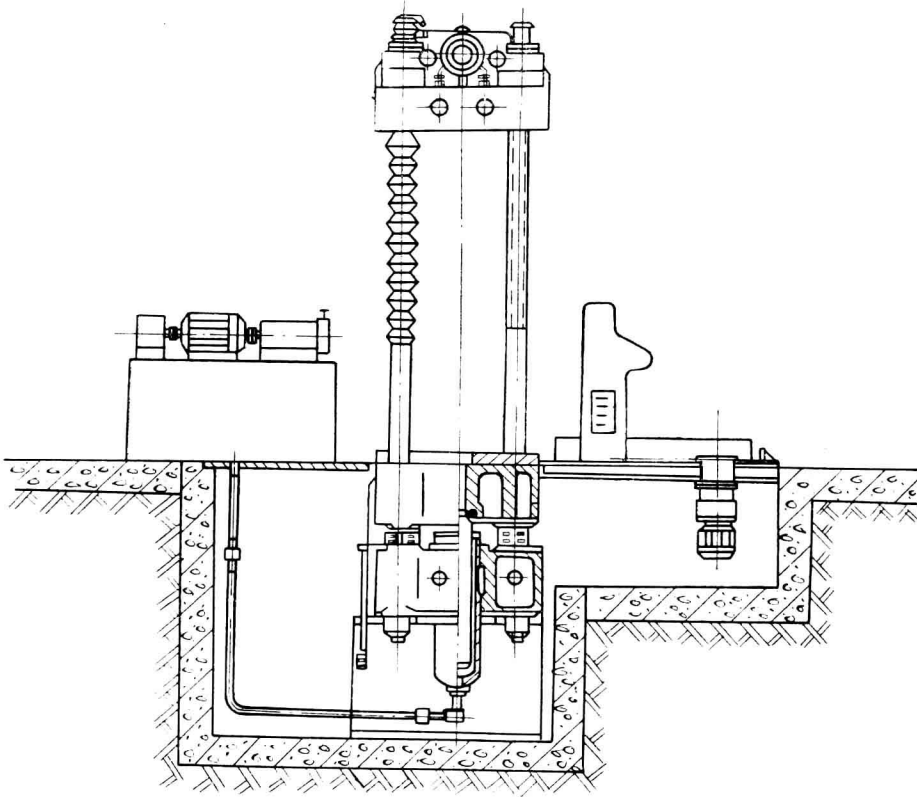


外形图 之一



外形图 之二

# YL10D2 立式油压机



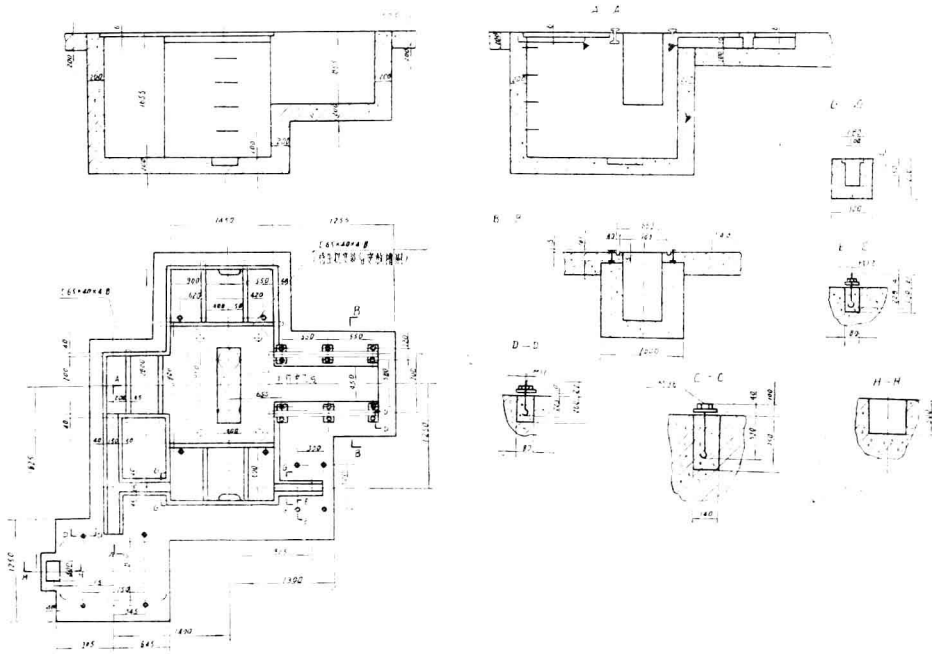
外形图

供13#机座以下的电机定子压装、换向器压装、磁极线圈压形及转子压轴用。

## 技术参数

公称压力	100吨
油的工作压力	250公斤力/厘米 <sup>2</sup>
活塞最大行程	600毫米
上下工作台最大距离	2000毫米
上下工作台最小距离	750毫米
上横梁升降速度	3.6毫米/秒
上横梁电机功率	3瓩

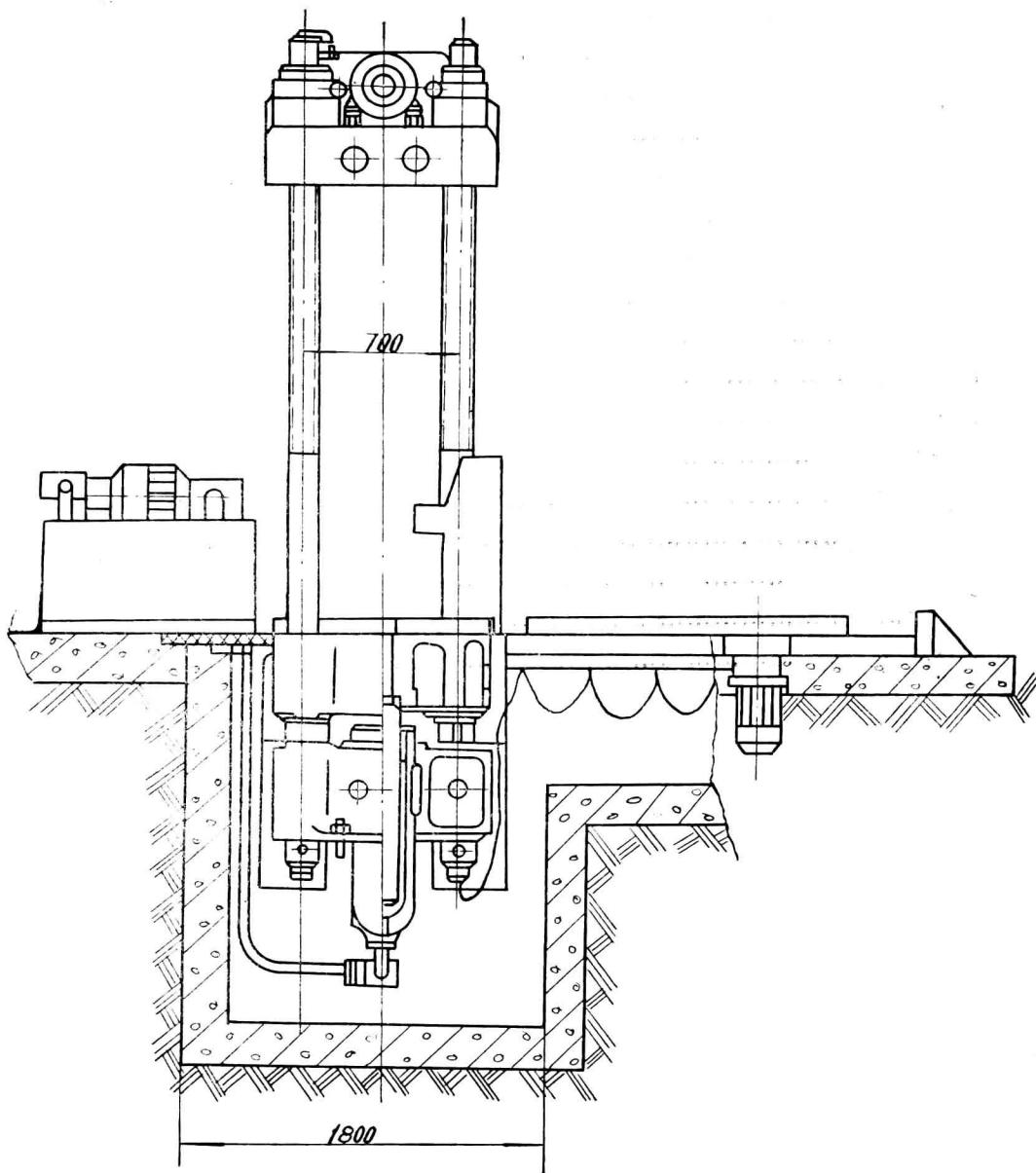
工作台面尺寸	1000 × 1000毫米
小车式工作台移动速度	70毫米/秒
可移距离	1300毫米
电动机功率	1.1瓩
加压速度	4毫米/秒
主油泵型式	轴向柱塞泵
主油泵压力	320公斤力/厘米 <sup>2</sup>
主油泵流量	16升/分
主油泵电机功率	10瓩
重量	8250公斤
参考价格	34,100元



地基图

生产厂：沈阳电工机械厂

# YL20D2 立式油压机



YL20D<sub>2</sub>立式油压机外形图

外形图



供15#机座定子压装、换向器压装、磁极线圈压形及转子压轴用。

## 技 术 参 数

公称压力	200吨
油的工作压力	320公斤力/厘米 <sup>2</sup>
活塞最大行程	600毫米
上下工作台最大距离	2000毫米
上下工作台最小距离	600毫米
上横梁升降速度	4毫米/秒
上横梁电动机功率	3瓩
工作台面尺寸	1200×1300毫米
小车式工作台移动速度	70毫米/秒
可移距离	1300毫米
电动机功率	1.1瓩
加压速度	4毫米/秒
主油泵型式	轴向柱塞泵
主油泵压力	320公斤力/厘米 <sup>2</sup>
主油泵流量	16升/分
主油泵电机功率	10瓩
重 量	11760公斤
参考价格	32,000元