

中国书画装裱

江苏古籍出版社

书法学习丛书



王栋 编著

中国书画装裱

江苏古籍出版社

(书法学习丛书)

中国书画装裱

王 栋 编著

江苏古籍出版社出版

江苏省新华书店发行 无锡锡沪印刷厂印刷

开本787×1092毫米1/32 印张3.125 字数68,000

版 1988年10月第1次印刷

数 1—22,000册

ISBN7-80519-101-8/G·16

编辑 张惠荣 定价: 1.30元

《书法学习丛书》编辑说明

《书法学习丛书》，是为广大书法爱好者和大中学校学生编写的一套比较系统而完整的教材。

中国书法艺术，源远流长，影响深远。自从汉字一产生，就出现了书法艺术的萌芽。在当今新时期，书法艺术与人们生活的关系更为密切，正在发挥着极大的效用。在现实生活中的各个地方，没有与书法无关的，没有用不上书法的。从书法艺术作品、实用的装饰品到书信往来，都要用书法。书法活动既可以锻炼艺术情操，又可以调心养气，收到健身的效果。中国书法，是中华民族优秀传统文化艺术的一颗璀璨明珠。爱好书法、学习书法、研究书法，其本身就是社会主义精神文明的一种具体体现。中国有着千百万书法爱好者，这就是最好的见证。

有人常常问到什么是书法知识，这说明需要抓紧编写书法学习的教材和参考书。为此，我社编辑出版《书法学习丛书》，以应社会急需。这套丛书，原是江苏无锡书法艺术专科学校的教材。这套教材，经过五年来的使用，教学效果良好，深受广大学员和书法自学者的欢迎和喜爱，现经修订、充实和改写，公开出版发行，以飨读者。

《书法学习丛书》，由中华全国书法教育学会副主席、无锡书法艺术专科学校常务副校长吴炳伟同志主编，无锡书法艺术专科学校的授课教师与特邀专家、教授共同编写；书稿经艺术专校长徐静渔先生审定。

《书法学习丛书》计划出版三十种，预计在三年内出齐。

江苏古籍出版社

一九八七年元旦

目 录

《书法学习丛书》编辑说明	(1)
第一章 装裱工具和原材料	(1)
一、装裱工具	(1)
二、装裱材料	(7)
第二章 预制加工常备材料	(12)
一、洗粉子做浆糊	(12)
二、预托覆背纸	(12)
三、染纸	(13)
四、托染绫、绢	(15)
第三章 装裱字画的基本工艺	(17)
一、托裱字画心	(17)
二、方正画心	(19)
三、留局和养局	(20)
四、镶活	(23)
五、转边	(24)
六、折川、贴川	(25)
七、覆活	(26)
八、贴签、粘绉	(28)
九、贴墙	(29)
十、下壁	(31)

十一、研活	(32)
十二、剔边	(33)
十三、配杆、钉屈戌儿、包轴头	(34)
十四、装轴头、上杆	(35)
十五、拴绦子、封箍、拴带	(37)
第四章 装裱字画的形式	(40)
一、镜片	(41)
二、屏条、对联	(45)
三、中堂	(48)
1. 一色裱 (一块玉)	(50)
2. 二色裱 (书画裱)	(52)
3. 三色裱 (宋式裱或宣和裱)	(54)
四、横披	(57)
五、手卷	(59)
1. 手卷的组成部分	(59)
2. 手卷的边缘处理——转边、套边、撞边	(62)
3. 手卷的装裱工艺、工序	(63)
4. 手卷字画的装裱形式	(66)
5. 手卷字画的装裱格局	(68)
六、册页	(73)
1. 册页概述	(73)
2. 册页的装裱工序	(75)
第五章 揭裱古旧字画	(81)
一、古旧字画伤残识别	(81)
1. 陈旧灰暗	(82)
2. 发霉潮斑	(83)
3. 虫蚀破洞	(83)

4. 折口撕裂	(83)
5. 局部变黑	(84)
6. 离皮起层	(84)
二、揭旧工序	(84)
1. 去浮尘、浮霉	(84)
2. 去脏	(84)
3. 修复返铅	(85)
4. 下水浸泡	(85)
5. 配纸	(86)
6. 去霉斑	(87)
7. 揭字画心	(87)
8. 配旧纸、托画心	(88)
9. 垫粉、网纸、签条	(88)
10. 贴墙	(90)
11. 全色	(90)

第一章 装裱工具和原材料

一、装裱工具

装裱字画的工具有裱画案子、排笔、棕刷、大墙、壁子、竹起子、针锥(图1)、裁板、裁刀、剪子、镊子、骨压子、川蜡板、研活石、挑杆、幌杆、锯、锉、钉锤(图2)、手卷棒、手卷刀、荷叶板、挖圆尺、隔护(图3)等。

裱画案子

是用木料做成的比较厚实的案板，用两条板凳架起。案面披麻油漆，要求平整光滑。案距地二尺七寸左右，案面规格有长九尺、宽六尺；长八尺、宽五尺；长六尺、宽三尺等几种。大型裱案可容二人对面操作，小型裱案一人操作。

排笔

裱画排笔用于刷稀浆糊和湿水，要求锋长而纯净，市场上有专门供应。大号的是二十枝羊毫竹管穿联在一起，小号的是十几枝穿在一起。

棕刷

棕刷是用棕树纤维制成的扁平刷子。有大小两种：大棕刷用于“排活”、“覆活”、掸水；小棕刷用于刷较稠的浆糊。大棕刷也叫“排刷”，小棕刷也叫“浆刷”，市场上有专门供应。

大墙

“大墙”是在裱房里选择一面不受日光直射的较大墙面，用方木钉成半尺左右见方的木格，表面平整，上面糊有几层毛边纸或高丽纸。纸干后平整柔润，容易吸收、散发水分，用以虚贴“托”、“镶”的半成品。大墙是固定的“贴墙”工具，不能移动。

壁子

“壁子”是可以移动的“贴墙”工具。用方木钉成方格，四外圈边，两面糊纸，宽约四尺，高七尺左右，可以随时移动，立在地上或者挂在幌杆上。做壁子的左、右两边木料，两头各探出二三寸，以防立在地上下边挨地受潮；挂在幌杆上时，这两个探头即作为搭手。壁子可以两面贴画，平时准备若干片，补助大墙之不足，增加贴墙的面积。

竹起子

是用厚竹条削成的“下壁”、“起活”的工具。一头削成圆柄，另一头削成扁平梢头。“贴墙”的半成品经过阴干后，即用起子撬开一角，划开浆口，将画取下。根据大、小不同活件的需要，可做成大至二尺、小至一尺长短的几种规格的起子，以备应用。

针锥

是用小指头粗细、一寸多长的藤条或小圆木条，装上一根钢丝，磨成尖头，全长不过三寸的小工具。裱画工人“裁活”、“扎眼定线”、“划边”、“挑毛”都用针锥。

裁板

是用木料钉成的长木板。宽二尺左右，长九尺、八尺、六尺不等，可根据裱画案子定规格。“裁板”是垫在案子上“裁活”的工具。裱画案子的表面油漆需保持光滑，不能用刀划，

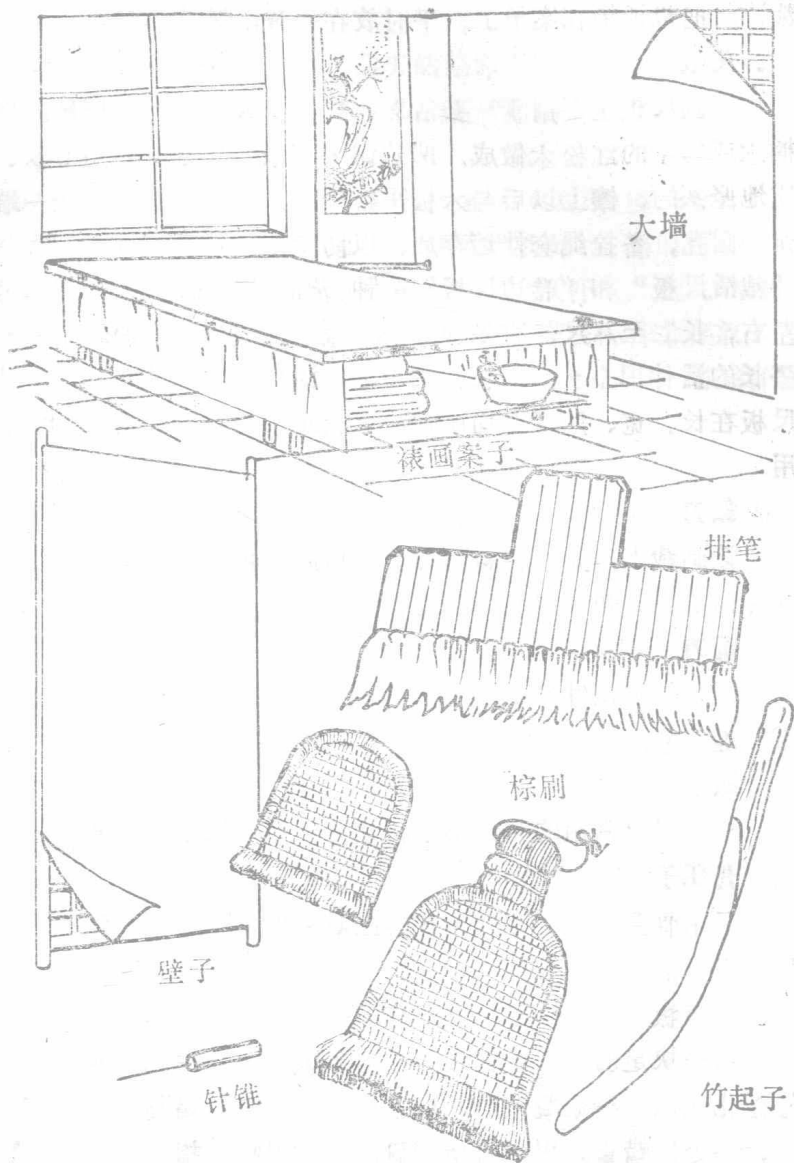


图 1

裁活时把裁板垫在案子上，平时放在一旁，保持干净。

尺板

裱画尺板主要用于“裁活”，要求平直、光滑、坚硬。用楠木或烤干的红松木做成，两边镶上竹条。竹条需选用节长、质地坚实的，镶上以后与木板平整一致，两边笔直。尺板一端作一圆孔，备拴绳套挂墙存放，以防受潮变形。裱画尺板分“裁活尺板”和“卷边尺板”两种。裁活尺板比较厚实，宽二寸左右，长二至八尺，有多种规格。裱画工裁活件，原则上是裁多长的活件用多长的尺板，尺板要比活件长，以便裁直。转边尺板在长、宽、厚度上均比裁活尺板小，一般一尺多长即够用。

裁刀

裱画裁刀，是一种斜开刃、钢口质量较好的刀子。市场上有专门供应，也可以利用废电锯条制作。

剪刀

就是日常做针线活的剪刀。裱画工用于“拴绦子”、“扎带”等工艺。

镊子

是一般日常用的长柄镊子。裱画工用于揭旧字画心。

骨压子

是用骨头做成的象裁刀样的工具。用于压“浆口”、“折册页”等活件。

川蜡板

用一块足够一只手握住的长方木板，四周虚圈边条，将川蜡融化注入，待蜡凝固后，取下虚圈的边条，蜡与木板粘在一起，即为川蜡板。用于打蜡“研活”。川蜡，指的是产于我国四川的白蜡，质地洁白而脆，裱画多用这种蜡。

研活石

即一块足够两手握住的天然鹅卵石。石头的质地坚硬、细致，表面平滑。用于装裱卷轴字画“贴墙”后打蜡研平。

挑杆、晾纸杆

挑杆是木制的丁字形长杆。竖杆长五六尺、横头小杆长二尺左右。小杆两头装有铁钩，在刷“覆背纸”、揭旧画心等工艺过程中需要阴晾时，即用挑杆挑起“晾纸杆”，送上“幌杆”。晾纸杆是二尺三四寸长的圆木杆。平时搭在幌杆上存放，托覆背纸或揭旧画心时，将纸、绢用晾纸杆分中搭起，用挑杆铁钩托住晾纸杆两头，送上幌杆。

幌杆

在裱房里靠近顶棚高处，横装两条平行木杆，通称“幌杆”。幌杆有“晾纸幌杆”和“挂壁子幌杆”两种。纸、绢份量轻，所以晾纸幌杆较细；两杆相距二尺多。它的距离比纸、绢的宽度大，比晾纸杆的长度小，以便搭住晾纸杆两个梢头。晾纸挂壁子幌杆，两根相距七尺多，大于壁子，小于壁子侧梢头的长度，以便挂住梢头，垂下壁子。壁子份量很重，挂壁子幌杆木料也要随之加大。

锯、锉、钉锤

即木工用的小型木锯、木锉、小锤子。裱画工用于截轴杆、锉平轴杆头、钉屈戍儿等工艺。

手卷棒

为木制的直径一寸多的圆木棒。有二尺多长和三尺多长两种规格，表面用油漆涂饰，以求圆溜光滑。在木棒一头钉有铁圈，供拴绳套，平时挂墙存放。手卷棒是装裱手卷字画“贴墙”的专用工具。

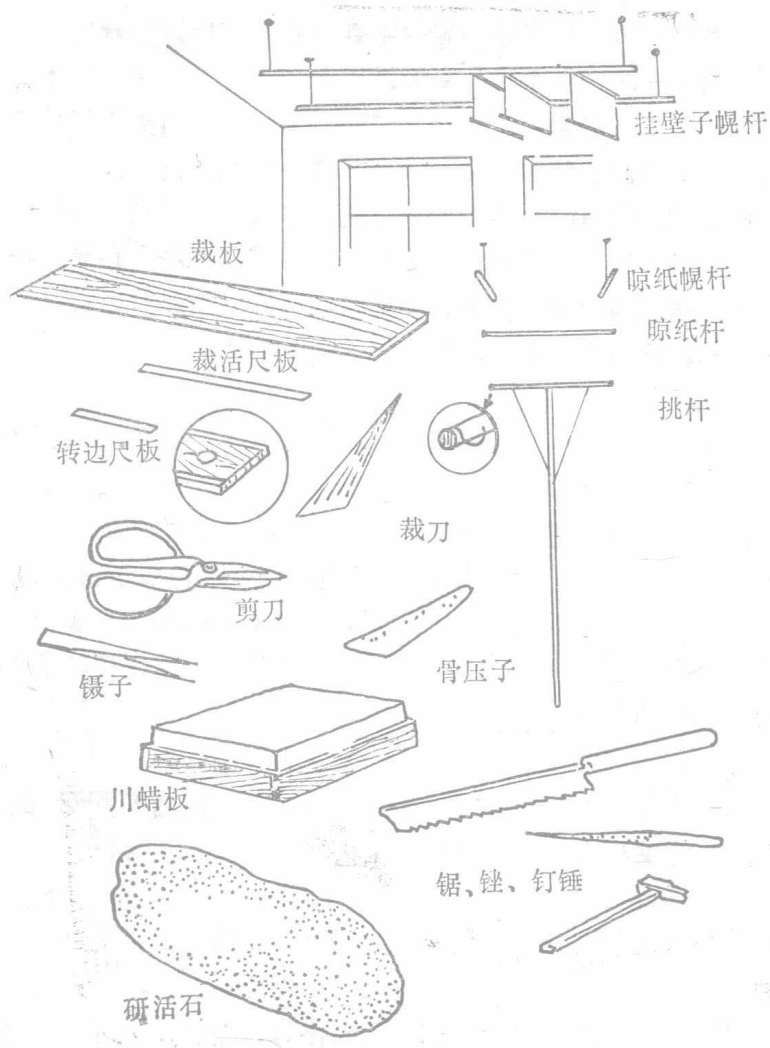


图 2

手卷刀

是一种钢制的类似瓦刀样子的刀。手卷字画心卷起以后，用以削平两头，其作用相当于裁直条幅字画的两个边。手卷刀是装裱“手卷”的专用工具。

挖圆尺

是两块带有弧形边和直线边的小木板。薄木板心，外口镶小竹条，类似画圆的云尺。是装裱扇面时用以“挖嵌”的专用工具。

荷叶板

是两块长三尺多、宽一尺五寸的长方形木板，合并起来成为三尺见方的“裁板”。合缝处设有阴阳榫，插榫后接缝要求严实平直，卸开后可以重叠存放。荷叶板是装裱“册页”裁活的专用工具，相当于裁板。如果不做成两块荷叶板，用三尺见方的整块木板也可以，做成两块只是为了存放方便。

隔护

把两张毛头纸用浆糊“托”在一起，再用桐油浸过，做成挺实耐水的纸板，将边缘裁直，“镶活”、“转边”刷浆糊时用以挡住里口，使浆口达到笔直，这个工具就叫“隔护”。

二、装裱材料

装裱字画的材料有宣纸、裱绫、绘绢、锦、小麦面粉、川蜡、古墨、中国画颜料、广胶、明矾、天杆条、地杆轴、轴头、屈戌儿、绦子、丝带等。

宣纸

装裱用的宣纸从薄到厚有六吉、棉帘、料半、夹帘四种。六吉宣最薄，棉帘次之，料半等于棉帘一倍半厚，夹帘等于棉帘

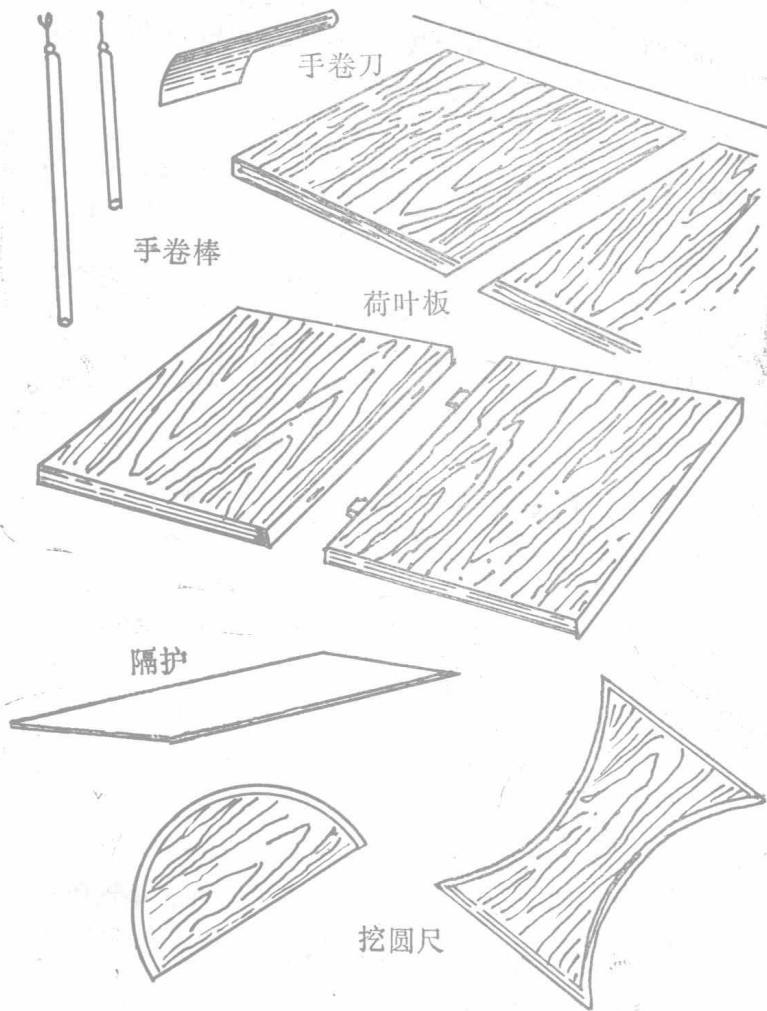


图 3

二倍厚。常备这四种薄、厚不同的宣纸，就可以根据具体情况灵活选用，配纸托裱。其中六吉宣在目前不常见，在揭裱古旧字画中尚能遇到。以上所说都是生宣纸，如需胶矾纸，则由裱工根据实际需要矾染。

裱绫

裱绫是专为装裱字画织造的素白绫，是一种纯白丝织品，带有素花，常见的有梅花、菊花、牡丹花等散点或折枝纹样。面宽二尺，每段长三十多尺。质地很薄，需要经过托纸才能使用，如要染色，可由裱工“托染”后使用。

绘绢

是由纯白细丝织造的丝织品。没有花纹，质地薄软，需经过“托染”才能使用。旧时织造的绢有绘绢和画绢两种，托裱字画多用绘绢。画绢亦称彩边细绢，多用于作画，在揭裱古旧字画时尚可见到。目前绢裱多用“标准纺”，面宽二尺七寸，每匹一百尺左右，托染方法与绢同。

锦

是用各种颜色丝线织造的丝织品。彩花纹样很丰富，质地厚实，不需托染，直接用于装裱字画。

小麦面粉

用于泡制裱画浆糊，以富强粉为最好，如用普通面粉制浆糊，需注意清除杂质。

川蜡

即四川白蜡。质地纯净光脆，用于研活打蜡。

古墨

即质地比较好的旧墨，有油烟和松烟两种。“全画”时随画配用，染旧（纸、绫、绢）时亦需使用。

中国画颜料

纸、绫、绢的托染，主要用藤黄、花青、赭石。全画则用国画颜色，如石青、石绿、朱砂、朱膘、洋红、胭脂、蛤粉、泥金等。

广胶、明矾

胶矾染旧、全画都用广胶和明矾，胶质要纯净透明的才好。

天杆条

用杨、柳、松木刨成的方木条，三面平，一面是弧形。装裱卷轴字画时用作天杆，一般是三分左右粗细。可准备粗细几种规格，随着字画大小选配，长短根据实际需要而定。

地杆轴

用杨、柳、松木旋成的正圆木杆，一般直径一寸二分左右，可准备粗、细几种规格，随着画的大小配用，作卷轴字画的“地杆”。

轴头

是安装在地杆两头的装饰品，一般用硬杂木旋成，表面用油漆涂饰。也有用红木、牛角、象牙、烧磁的。根据材料不同，轴头上有各种凸凹刻线、彩花等比较简单的装饰。轴头里侧与地杆有榫槽连接，榫槽大、小、方、圆不等。截取地杆轴时，两头出榫需依照选定的轴头榫槽制作。木制新轴头，市场上有专门供应。

屈戍儿

是用铜丝或铅丝弯成的直径二分多的小圆圈，探出一个尖头，钉在天杆上，用以拴绦子。屈戍儿钉透天杆，弯回尖头固定。

绦子

即普通一分粗细的圆丝线绳。拴在天杆屈戍儿上，作为卷