

电气工程安装调试运行维护实用技术技能丛书

# 电气工程 及自动化工程的 审图及读图

DIANQI GONGCHENG JI ZIDONGHUA  
GONGCHENGDE SHENTU JI DUTU

第2版

白玉岷 等编著



机械工业出版社  
CHINA MACHINE PRESS

电气工程 安装调试 运行维护 实用技术技能丛书

# 电气工程及自动化工程的 审图及读图

第2版

白玉岷 等编著



机械工业出版社

本书以电气工程及自动化工程实践经验为依托,按照 GB/T 4728 最新标准详细讲述各类电气工程及自动化工程图样实例的读图、审图的方法、技巧、要点、注意事项,是从事电气工程及自动化工程技术人员必读之物。

本书主要内容有读图审图概述、读图程序、要点、方法、图形符号、文字符号、标注方法及其应用、读图实例(电动机常用起动控制保护电路、高层建筑电气工程图、一般工业车间电气线路图、10kV 变配电装置微机继电保护装置电路、继电保护及自动控制装置、新型微机控制保护装置高压开关柜电路、自动化仪表及自动装置线路图)及电源进户和变配电装置、动力电路及照明电路、弱电工程、空调自控系统、自动化仪表系统、防雷与接地系统审图要点等。

本书可供从事电气工程及自动化工程安装调试、检修、维护的技术人员和电工技师阅读,也可作为青年电工培训教材以及工院校、职业院校电气专业师生教学实践用书。

## 图书在版编目(CIP)数据

电气工程及自动化工程的审图及读图/白玉岷等编著. —2版. —北京:机械工业出版社, 2013. 1

(电气工程安装调试运行维护实用技术技能丛书)

ISBN 978-7-111-40872-7

I. ①电… II. ①白… III. ①电气制图—识别②自动化系统—工程制图—识别 IV. ①TM02②TP27

中国版本图书馆 CIP 数据核字(2012)第 301077 号

机械工业出版社(北京市百万庄大街 22 号 邮政编码 100037)

策划编辑:牛新国 责任编辑:赵任 版式设计:霍永明

责任校对:张媛 封面设计:马精明 责任印制:乔宇

北京机工印刷厂印刷(三河市南杨庄国丰装订厂装订)

2013 年 1 月第 2 版第 1 次印刷

184mm×260mm·19.25 印张·2 插页·476 千字

0 001—3 000 册

标准书号:ISBN 978-7-111-40872-7

定价:49.80 元

凡购本书,如有缺页、倒页、脱页,由本社发行部调换

电话服务

网络服务

社服务中心:(010) 88361066 教材网:<http://www.cmpedu.com>

销售一部:(010) 68326294 机工官网:<http://www.cmpbook.com>

销售二部:(010) 88379649 机工官博:<http://weibo.com/cmp1952>

读者购书热线:(010) 88379203 封面无防伪标均为盗版

电气工程  
安装调试  
运行维护  
实用技术技能丛书

电气工程及自动化工程的审图及读图  
第2版

主 编	白玉岷				
编 委	刘 洋	宋宏江	陈 斌	高 英	
	王 建	张艳梅	田 明	桂 垣	
	董蓓蓓	武占斌	王振山	赵洪山	
	张 璐	莫 杰	田 朋	谷文旗	
	李云鹏	刘晋虹	白永军	赵颖捷	
	赵宏德	张利敏	李 君		
主 审	悦 英	赵颖捷	桂 垣		
土建工程 顾问	李志强				
编写人员	赵宏德	张利敏	李 君	宋宏江	
	王 建	刘 洋	陈 斌	高 英	
	韩树红	梁玉芳	李树兵	贾连忠	
	闫静敏				

## 第 1 版前言

当前，我们的国家正处于改革开放、经济腾飞的伟大转折时代。在这样的大好形势下，我们可以看到电工技术突飞猛进的发展，新技术、新材料、新设备、新工艺层出不穷、日新月异。电子技术、计算机技术以及通信、信息、自动化、控制工程、电力电子、传感器、机器人、机电一体化、遥测遥控等技术及装置已与电力、机械、化工、冶金、交通、航天、建筑、医疗、农业、金融、教育、科研、国防等行业技术及管理融为一体，并成为推动工业发展的核心动力。特别是电气系统，一旦出现故障将会造成不可估量的损失。2003 年 8 月美国、加拿大大面积停电，几乎使整个北美瘫痪。我国 2008 年南方雪灾，引起大面积停电，造成 1110 亿人民币的经济损失，这些都是非常惨痛的教训。

电气系统的先进性、稳定性、可靠性、灵敏性、安全性是缺一不可的，因此电气工作人员必须稳步提高，具有精湛高超的技术技能，崇高的职业道德以及对专业工作认真负责、兢兢业业、精益求精的执业作风。

随着技术的进步、经济体制的改革、用人机制的变革及市场需求的不断变化，对电气工作人员的要求越来越高，技术全面、强（电）弱（电）精通、精通技术的管理型电气工作人员成为用人单位的第一需求，为此，我们组织编写了《电气工程安装调试运行维护实用技术技能丛书》。

编写本丛书的目的，首先是帮助读者在较短的时间里掌握电气工程的各项实际工作技术技能，使院校毕业的学生尽快地在工程中能够解决工程实际设计、安装、调试、运行、维护、检修以及工程质量管理、监督、安全生产、成本核算、施工组织等技术问题；其次是为工院校电气及自动化专业提供一套实践读物，亦可供学生自学及今后就业参考；第三是技术公开，做好电气工程技术技能的传、帮、带的交接工作，每个作者都是将个人几十年从事电气技术工作的经验、技术、技能毫无保留，公之于众，造福社会；第四是为刚刚走上工作岗位的电气工程及自动化专业的大学生尽快适应岗位要求提供一个自学教程，以便尽快完成从大学生到工程师的过渡。

本丛书汇集了众多实践经验极为丰富、理论知识精通扎实、能够将科研成果转化为实践、能够解决工程实践难题的资深高工、教授、技师承担编写工作，他们分别来自设计单位、安装单位、工矿企业、高等院校、通信单位、供电公司、生产现场、监理单位、技术监督部门等。他们将电气工程及自动化工程中设计、安装、调试、运行、维护、检修、保养以及安全技术、读图技能、施工组织、预算编制、质量管理监督、计算机应用等实践技术技能由浅入深、由易至难、由简单到复杂、由强电到弱电以及实践经验、绝活窍门进行了详细的论述，供广大读者，特别是青年工人和电气工程及自动化专业的学生们学习、模仿、参考，以期在技术技能上取得更大的成绩和进步。

本丛书的特点是实用性强，可操作性强，通用性强。但需要说明，本丛书讲述的技术技能及方法不是唯一的，也可能不是最先进、最科学的，然而按照本丛书讲述的方法，一定能将各种工程，包括复杂且难度大的工程顺利圆满地完成。读者及青年朋友们在遇到技术难题

时，只需翻阅相关分册的内容便可找到解决难题的办法。

从事电气工作是个特殊的职业，从前述分析可以得知电气工程及其自动化工程的特点，主要是：安全性强，这是万万不容忽视的；专业理论性强，涉及自动控制、通信网络、自动检测及复杂的控制系统；从业人员文化层次较高；技术技能难度较大，理论与实践联系紧密；工程现场条件局限性大，环境特殊，如易燃、易爆等；涉及相关专业广，如机、钳、焊、铆、吊装、运输等；节能指标要求严格；系统性、严密性、可靠性、稳定性要求严密，从始至终不得放松；最后一条是法令性强，规程、规范、标准多，有150多种。电气工作人员除了技术技能的要求外，最重要的一条则是职业道德和敬业精神。只有高超的技术技能与高尚的职业道德、崇高的敬业精神结合起来，才能保证电力系统及自动化系统的安全运行及其先进性、稳定性、可靠性、灵敏性和安全性。

因此，作为电气工程工作人员，特别是刚刚进入这个行业的年轻人，应该加强电工技术技能的学习和锻炼，深入实践，不怕吃苦、不怕受累；同时应加强电工理论知识的学习，并与实践紧密结合，提高技术水平。在工程实践中加强职业道德的修养，加强和规范作业执业行为，才能成为电气行业的技术高手。

在国家经济高速发展的过程中，作为一名电气工作者肩负着非常重要的责任。国家宏观调控的重要目标就是要全面贯彻落实科学发展观，加快建设资源节约型、环境友好型社会，把节能减排作为调整经济结构、转变增长方式的突破口。在电气工程、自动化工程及其系统的每个环节和细节里，每个电气工作者只要能够尽心尽责，兢兢业业，确保安装调试的质量，做好运行维护工作，就能够减少工程费用，减小事故频率，降低运行成本，削减维护开支；就能确保电气系统的安全、稳定、可靠运行。电气工作人员便为节能减排、促进低碳经济发展，保增长、保民生、促稳定做出巨大的贡献。

在这中华民族腾飞的时代里，每个人都有发展和取得成功的机遇，倘若这套《电气工程安装调试运行维护实用技术技能丛书》能为您提供有益的帮助和支持，我们全体作者将会感到万分欣慰和满足。祝本丛书的所有读者，在通往电工技术技能职业高峰的道路上，乘风破浪、一帆风顺、马到成功。

白玉岷



## 第2版前言

《电气工程安装调试运行维护实用技术技能丛书》的《电气工程及自动化工程的审图及读图》分册自出版以来得到了广大读者、特别是年轻的读者们的青睐，经常接到他们的短信、电话及网上的评论，尤其是他们说“读这样的书解渴”，使我感到非常欣慰，这也是我们作者所期望的，也是鼓励我们继续创作的动力。我们一定要把所掌握的电气工程、自动化工程的技术技能全部写出来，让读者、特别是年轻的读者在工程技术的道路上走一个捷径，在较短的时间内掌握电工技术技能的真谛，为电气工程、自动化工程的质量保证、安全运行打下一个坚实的基础。

本书再版，主要新增了以下内容：

1. 第三章《图形符号、文字符号、标注方法及其应用》有了较大的变化，将原图形符号、文字符号全部改为新标准，即 GB/T 4728—2005 ~ 2008 《电气简图用图形符号》。

2. 按照读者的意见，对第四章进行了较大的调整，增加了电动机起动及控制电路继电保护及自动装置的内容，电动机起动及控制电路是动力电路的难点，也是每个读者必须掌握的内容。

3. 其他章节也略有变化和改动。

在整理、修改、充实的过程中，删除了第1版中的一些陈旧内容，但也保留了一些必要的内容。保留的目的：一是有些内容在一些地区、有些设备上仍在采用；二是为了初学者学习的系统性、连续性，对于初学者来说直接学习和接触新技术是比较困难的，只有做到由浅入深、由易而难、由简到繁、循序渐进才能收到很好的效果。

本书（第2版）的修订工作得到了电工界、安装修理单位、设计单位、供电部门、工矿企业、高等院校及其众多实践经验丰富、技术技能精湛、解决电工技术难题熟练的双资型高工、教授、技师、技术人员、技术工人、电工师傅和年轻朋友们的关心和支持，张家口市高新房地产开发有限公司对本书的再版给予了极大的帮助，提供了很多珍贵的资料，这里向他们表示衷心的感谢。本书倘若能为读者提供相应技术技能的帮助，我们全体作者将会感到万分的欣慰和满足。本书主要由白玉岷编写，新增加的内容由刘洋、宋宏江、陈斌、高英、张艳梅、田明、董蓓蓓、武占斌、王振山、赵洪山、张璐、莫杰、韩树红、梁玉芳、李树兵、贾连忠、谷文旗、李云鹏、刘晋虹、白永军编写。

由于作者专业水平的局限，书中不妥之处恳请专家同行批评指正。

白玉岷谨上  
2012年11月北京

# 目 录

## 第2版前言

## 第1版前言

第一章 概述 .....	1
一、工程类别 .....	3
二、负荷级别 .....	3
第二章 读图程序、要点、方法 .....	7
一、电气工程的图样类别 .....	8
二、读图程序 .....	9
三、读图要点 .....	9
四、读图步骤及方法 .....	25
五、读图注意事项 .....	26
六、分析复杂电路的方法及技巧 .....	29
七、电气工程读图应具备的知识及技能 .....	31
第三章 图形符号、文字符号、标注 方法及其应用 .....	33
一、图形符号 .....	34
二、文字符号 .....	75
三、电气设备及线路的标注方法及其 使用 .....	93
四、自动化仪表及自动装置工程图的符 号及标注 .....	99
第四章 读图实例及解读 .....	111
一、电动机常用起停控制保护电路的识 读 .....	111
二、高层建筑电气工程图的识读 .....	167
三、一般工业车间电气线路图的识读 .....	195
四、10kV 变配电装置微机继电保护装置 电路解读 .....	199
五、继电保护及自动控制装置 .....	202
六、新型微机控制保护装置高压开关柜 电路的识读 .....	226
七、自动化仪表及自动装置线路图的识 读 .....	234
第五章 电源进户和变配电装置审图 要点 .....	261
一、电源进户方式及其装置 .....	261

二、变电装置及保护方式 .....	261
三、配电装置及保护方式 .....	262
四、电力系统通信方式 .....	264
第六章 动力电路及照明电路审图 要点 .....	265
一、动力电路及控制 .....	265
二、照明电路 .....	270
三、特殊场所电气工程 .....	271
第七章 弱电系统审图要点 .....	274
一、火灾自动报警及消防系统 .....	274
二、通信广播系统 .....	275
三、电缆电视系统 .....	277
四、防盗保安系统 .....	277
五、网络系统 .....	279
六、楼宇/小区/厂区集中监控系统 .....	280
七、办公自动化系统 .....	281
八、微机控制及管理系统 .....	281
第八章 空调自控系统审图要点 .....	284
一、风机盘管自控系统 .....	284
二、新风及空气处理机组自控系统 .....	285
三、制冷机组自控系统 .....	286
四、空调系统的微机控制 .....	294
第九章 自动化仪表系统审图要点 .....	295
一、温度测量及控制 .....	295
二、压力测量及控制 .....	295
三、流量测量及控制 .....	295
四、物位测量及控制 .....	295
五、机械量测量及控制 .....	295
六、仪表柜及仪表室设置 .....	295
七、调节器及自控系统 .....	296
八、微机加仪表自动控制系統 .....	296
第十章 防雷与接地系统审图要点 .....	298
一、防雷系统 .....	298
二、接地系统 .....	298
参考文献 .....	300



# 第一章 概 述

设计图样是电气工程及自动化工程最重要的技术文件，是电气工程及自动化工程安装调试、运行维护、检修最重要的技术依据，是电气工程及自动化工程正常安全运行的最重要技术保障及支撑，是电气工作人员完成安装调试、运行维护、检修及安全运行等一系列作业行为的准则和标准，是解读安装调试、运行维护、检修及安全运行中技术难题的“金钥匙”。由此可见，设计图样在工程中的显赫位置，是每个电气工作人员不可忽视的。

设计图样是设计人员经过项目论证、实地勘察、精心计算、反复会签审核改进而细致绘制等一系列技术程序和辛勤劳动创造的成果，从某种意义上来讲应该是天衣无缝、万无一失的。

作为电气工作人员，特别是安装调试人员必须从安装调试的角度仔细阅读设计图样，反复审核图样，熟悉图样，必要时必须进行核算，并尽力从中找出瑕疵或错误，再与设计人员协商达成一致意见，只有这样才能保证图样的质量，进而保证电气工程及自动化工程的质量，之后经过精心安装调试，才能向客户交付一项高质量的工程，可见读图和审图尤为重要，也是每个电气工程技术人员及作业人员必备的技术能力及素质。而作为电气工作人员在这个过程中首先要掌握读图的方法和技术，并在安装调试的过程中，根据现场条件和实践经验，对图样进行剖析，真正掌握核心技术及设计图样的真谛。然后，电气工作人员必须掌握审图的方法和技巧。审图是在读图的基础上进行的，同时又是在扎实的工程实践经验的基础上进行的，必须能够准确地判定关键、重要、贵重部位，并能准确进行核算，以确保图样的质量。审图是电气工作人员技术升华的起点。其次，电气工作人员通过读图、审图，除了自身的素质提高外，重要的是与设计人员的沟通交流，这对提高电气工程及自动化工程质量是有极大益处的。

作为电气工作人员，除了掌握安装调试、运行维护、检修、安全运行的技术技能外，读图、审图以及设计技术是提高自身技术能力的首选，是通向电气工程师职业生涯的必经之路。只有在工程实践中求得真知的人才是技术高手。

通过读图，熟悉图样，全面掌握图中的细节，这是工程安装调试的第一步；通过审图或者核算，找出瑕疵或错误，掌握项目的关键、重要、贵重部位，这是第二步；而下一步则是工程的具体实施了。

电气工程中标、承包或接到安装任务书（单）和全套工程图样后，第一项重要的工作就是熟悉图样及审核图样，为组织施工、安装、调整试验和编制施工预算提供依据。

熟悉图样主要是从施工图上了解工程的类别、级别，掌握工程的主要施工项目、主要设备材料、施工难易程度和主要技术问题等。为编制施工组织设计、编制材料计划、机具计划、人力资源计划以及质量管理方案、安全管理方案等准备第一手资料。

审核图样主要是从安装、调试的角度上，对施工设计图样进行安装施工的可行性、安全性、合理性、节约和环保方面的审核。同时要主要或贵重设备材料的核算，审核有无不妥之处等，同时将其整理为文字资料，为图样会审提供可靠的信息，以利于顺利施工。

熟悉图样、审核图样是项目经理、工程负责人、工程技术负责人及班组长必须具备的基本技能，是保证工程质量、安全、进度和投资的第一步。

有些工程由于安装人员对图样掌握和了解不够，因而造成安装项目遗漏或错误安装，小则刨墙打洞、浪费工时材料；大则返工重装，致使设备损坏，拖延工期，严重影响安装质量、造成经济损失，给企业和个人带来不可估量的影响。因此熟悉图样是整个工程的重要一步，必须给予高度重视。

熟悉图样及审图的程序见图 1-1。

熟悉图样及审图时应准备好铅笔、记录纸、设备元件标高表、预制加工部件清单、材料表、设备清单（见图样），对发现的问题及时标注在图样上并做好记录；把看完图样上的主要材料（管、线、电缆除外）电缆保护管、箱、盒，设备和需要预制加工的部件分别填写在材料表、设备元件标高表、设备清单和预制加工部件清单上。在填写上述表格时要避免重记和漏记，看其他和该图有联系的图样时，已经填写了的设备、元件、材料、加工部件不得重记。

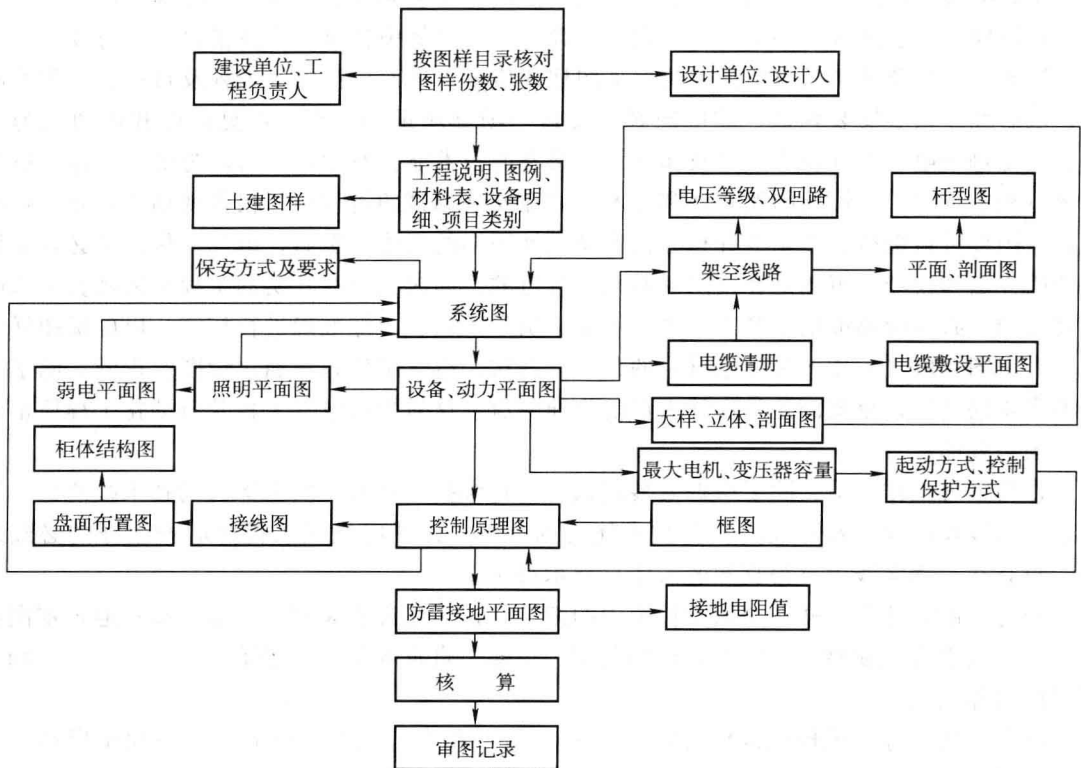


图 1-1 熟悉图样及审图的程序

熟悉图样一般是先强电后弱电、先系统后平面、先动力后照明、先下层后上层、先室内后室外、先简单后复杂，依次一一仔细阅读。

先看图样目录、工程说明、图例和系统图，掌握工程概况，然后根据系统图对照相应的平面图分别落实系统图上的回路和动力单元，结合电缆平面敷设图，检查各个回路的标号及设备元件是否统一，并查阅电缆与电缆清册上的标注是否统一；变电间或复杂系统要对照

立体图、剖面图、大样图审阅，都应和系统图、平面图对应统一。

再看控制系统和自动调节系统的框图、控制原理图、展开图、接线图、盘面布置图和结构图，应和系统图、平面图对应，编号一致。

动力图看完以后再看照明平面图，方法和顺序基本相同；这里要注意高层建筑应先看变配电室的层号，然后从这里向上一层一层阅读，再从这里往下一层一层阅读。如果是两台及以上变压器，应分清供电范围，分别阅读。

以后再看防雷接地平面图、输电线路平面图等。

强电看完后再看弱电系统图、平面图，与照明系统方法相同，此处从略。

对于新设备、新元件、新材料或没有接触到的装置应熟悉其产品样本或说明书，掌握其功能结构、接线方式、接口电路、电源设置及保护方式、安装要求、调整方法、特殊要求、操作要点、信号显示等内容。

下面讲一下，工程类别及负荷级别，这对读图、审图很重要。

### 一、工程类别

掌握工程项目是属于工业安装项目的电气工程还是属于民用安装项目的电气工程。

1) 工业安装项目是指以工业生产为目的、生产一定产品的工程项目，它以动力为主、照明为辅，同时配备一定的服务性设施和相应的弱电工程，一般应掌握下列几点：

- ① 工业安装项目的隶属部委，并按此确定工程执行的标准、规范、规程、定额等。
- ② 工业安装项目的主要产品及其标准。
- ③ 主要车间及布局和土建概况，以及和供电系统图的对应情况。
- ④ 主要产品的工艺流程及原理、原材料等。
- ⑤ 是否属爆炸和火灾危险场所及其等级。

2) 民用安装项目是指以居住、办公、金融商业、教学科研、文艺体育、医疗卫生及第三产业、服务行业为主的工程项目。以照明为主、动力为辅，同时配备小型的生产性设施和相应的弱电工程，一般应掌握下列几点：

- ① 民用建筑电气设备种类及负荷级别，见表 1-1。
- ② 层数、层高、建筑面积、土建工程概况等以及和系统图的对应情况。
- ③ 装饰标准和等级。
- ④ 安装项目的保密性、安全性，如防盗报警系统、司法部门的保安系统等。

### 二、负荷级别

掌握工程项目及电气设备的负荷级别，常用用电设备和部门的负荷级别见表 1-2。

表 1-1 民用建筑电气设备种类及负荷级别

序号	项目种类	建筑物名称	用电设备及部位名称	负荷级别	备注
1	住宅建筑	高层普通住宅	客梯电力、楼梯照明	二级	
2	宿舍建筑	高层宿舍	客梯电力、主要通道照明	二级	
3	旅馆建筑	一、二级旅游旅馆	经营管理用电子计算机及其外部设备电源,宴会厅电声、新闻摄影、录像电源,宴会厅、餐厅、娱乐厅、高级客房、厨房、主要通道照明,部分客梯电力、厨房部分电力	一级	
			其余客梯电力、一般客房照明		
		高层普通旅馆	客梯电力主要通道照明	二级	

(续)

序号	项目种类	建筑物名称	用电设备及部位名称	负荷级别	备注
4	办公建筑	省、市、自治区及部级办公楼	客梯电力、主要办公室、会议室总值班室、档案室及主要通道照明	二级	
		银行	主要业务用电子计算机及其外部设备电源、防盗信号电源	一级	①
			客梯电力	二级	②
5	教学建筑	高等学校教学楼	客梯电力,主要通道照明	二级	②
		高等学校的重要实验室	照明、仪器电源设置	一级	②
6	科教建筑	科研院所的重要实验室	照明、仪器电源设置	一级	③
		市(地区)级以上气象台	主要业务用电子计算机及其外部设备电源、气象雷达、电报及传真收发设备、卫星云图接收机、语言广播电源、天气绘图及预报照明	二级	
			客梯电力	二级	②
		计算中心	主要业务用电子计算机及其外部设备电源	一级	
			客梯电力	二级	②
7	文娱建筑	大型剧院	舞台、贵宾室、演员化妆室照明、电声、广播及电视转播新闻摄影电源	一级	
8	博览建筑	省、市、自治区以上的博物馆、展览馆	珍贵展品展室的照明及防盗信号电源	一级	
			商品展览用电	二级	
9	体育建筑	省、市、自治区级以上的体育馆、体育场	比赛厅(场)主席台、贵宾室、接待室、广场照明、计时记分、电声、广播及电视转播、新闻摄影电源	一级	
10	医疗建筑	县(区)级以上的医院	手术室、分娩室、婴儿室、急诊室、监护病房、高压氧仓、病理切片分析、区域性中心血库的电力及照明	二级	②
11	商业建筑	省辖市及以上的重点百货大楼	营业厅部分照明	一级	
			自动扶梯电力	二级	
12	商业仓库建筑	冷库	大型冷库、有特殊要求的冷库、氨压缩机及其附属设备电力、库内照明	二级	
13	司法建筑	监狱	警卫照明	一级	
14	公用附属建筑	区域采暖锅炉	动力、照明	二级	

① 在面积较大的银行营业厅中,供暂时继续工作用的事故照明为一级负荷。

② 仅当建筑物为高层建筑时,其载客电梯电力、楼梯照明为二级负荷。

③ 此处系指高等学校、科研院所中一旦中断供电将造成人身伤亡或重大政治影响、重大经济损失的实验室,例如生物制品实验室等。

表 1-2 常用用电设备和部门的负荷级别

序号	厂房或车间名称	用电设备名称	负荷级别	备注
1	热煤气站	鼓风机、发生炉传动机构	二级	
2	冷煤气站	鼓风机、排风机、冷却通风机发生炉传动机构、中央仪表室计量屏、冷却塔风扇、高压整流器、双带式输送系统的机械化输煤系统	二级	

(续)

序号	厂房或车间名称	用电设备名称	负荷级别	备注
3	部定重点企业中总蒸发量超过0.1MW/h的锅炉房	给水泵、软化水泵、鼓风机、引风机、二次鼓风机、炉算机构	二级	
4	部定重点企业中总排气量超过40m <sup>3</sup> /min的压缩空气站	压缩机、独立励磁机	二级	
5	铸钢车间	平炉气化冷却水泵、平炉循环冷却水泵、平炉加料起重机、平炉所用的75t以上浇铸起重机、平炉鼓风机、平炉用其他用电设备(换向机构、炉门卷扬机构、计量屏),5t、10t电弧炼钢炉低压用电设备(电极升降机构、倾炉机构)及其浇铸起重机	二级	
6	铸铁车间	30t及以上的浇铸起重机、部定重点企业冲天炉鼓风机	二级	
7	热处理车间	井式炉专用淬火起重机、井式炉油槽抽油泵	二级	
8	30MN以下的水压机车间	锻造专用设备、起重机、水压机、高压水泵	二级	
9	水泵房	供二级负荷电设备的水泵	二级	
10	大型电机试验站	主要机组、辅助机组	二级	20 × 10 <sup>4</sup> kW及以上发电机的试验站
11	刚玉冶炼车间	刚玉冶炼电炉变压器、低压用电设备(循环冷却水泵、电极提升机构、电炉传动机构、卷扬机构)	二级	
12	磨具成形车间	隧道窑鼓风机、卷扬机构	二级	
13	油漆树脂车间	反应釜及其供热锅炉	二级	2500L及以上
14	层压制品车间	压机及其供热锅炉	二级	
15	动平衡试验站	动平衡试验装置的润滑油系统	二级	
16	线缆车间	熔炼炉的冷却水泵、鼓风机、连铸机的冷却水泵、连轧机的水泵及润滑泵 压铅机、压铅机的熔炼炉、高压水泵、水压机 交联聚乙烯加工设备的挤压交联、冷却、收线用电设备 漆包机的传动机构、鼓风机、漆泵干燥浸油缸连续电加热、真空泵、液压泵	二级	
17	熔烧车间	隧道窑鼓风机、排风机、窑车推进机、窑门关闭机构、油加热器、油泵及其供热锅炉	二级	

注：事故停电将在经济上造成重大损失的多台大型电热装置，应属于一级负荷。

对于由双回路供电的一、二级负荷应掌握以下几点：双回路供电的电源来自哪几个变电站或发电厂；投切方式是自动还是手动；投切装置的规格、型号及原理图是否正确等。

最后指出，电气工程及自动化工程读图、审图的内容很多，随着电工技术的进步和发展，随着各门类工程专业的进步和发展，新型的、科技含量更多更高的产品、工程将层出不穷，因此，要掌握电气工程及自动化工程的读图、审图技术是一个不断学习的过程，除了工程中遇到的图样外，要特别注重电气产品说明书、安装调试维修手册的学习和收集，要注重

相关电气产品的新技术书籍或刊物的学习，这样才能适应新技术的需要，才能在工程实践中取得成就。作为电气工作人员及电气技术人员，读图和审图是技术技能的首选，对于图样，应该做到会画、会看、会讲、会干，并且是画得好、画得准，看得懂、能挑出毛病，讲得好、别人听了能懂，干得好、干得快、一次送电或试验成功。这些技术技能的获取并非一日之功，必须在工程实践中长期磨练，汲取各方的技术信息，才能达到很高的境界。



## 第二章 读图程序、要点、方法

电气工程的门类繁多，有几十种。其中，常把电气装置安装工程中的照明、动力、变配电装置（有的建筑工程变配电装置已涉及110kV变配电所）、35kV及以下架空线路及电缆线路、天车或桥式起重机电气线路、电梯、通信系统、广播系统、有线电视、火灾自动报警及自动消防系统、防盗保安系统、建筑物内微机监测控制系统及自动化仪表、空调及冷库电气装置等与建筑物关联的新建、扩建和改造的电气工程统一称作建筑电气工程。而把变配电工程、输电架空线路工程、发电工程及其附属配套工程称为电力工程。

建筑电气工程在电气工程中占有很重要的地位，并且涉及土建、暖通、设备、管道、装饰、空调制冷等专业。因此，从技术的角度上讲，要求高而难度大。同时，建筑电气在建筑物中更占据显赫位置，它是建筑物功能能否实现的重要保证，像高层建筑、工业车间及其生产线、宾馆饭店、民用住宅、体育场馆、剧院会堂、经贸商厦、教学课堂、实验楼、写字楼等建筑物内，电气功能俱全，照明动力、电热空调、通信广播、防灾保安、微机监控、仪表监测、自动装置等应有尽有，构成了错综复杂的电气系统，使建筑物的功能实现了自动化，并使之完美无缺。特别是电梯空调、火灾报警、防盗保安、微机管理等进入建筑物，更使其如虎添翼，锦上添花，加快了人们工作和生活的节奏，丰富了人们的业余生活，使建筑物的功能更完善、更舒适、更安全。

电力工程在电气工程中占有非常显赫的位置，它是从发电开始，将电能输送到用户的系统工程，包括发电、升压、输电、降压、配电直到用户。电力工程在国民经济中是“先行官”，只有电力工程上去了、搞好了，其他各行业才能搞上去，没有电或电力系统出现故障频率较高，那么一切均是空谈。

但是，往往由于对图样的误读或疏忽，导致安装上的失误，致使建筑物的电气功能不能完美实现，更有甚者，则是因为一点很小的错误而导致了很大的功能上的损害。

因此，对于电气安装人员来说，必须精读图样，理解设计意图，熟悉建筑物的各种电气功能；掌握设备、元件、材料的规格、型号、数量及安装方式、位置、标高；熟练掌握建筑物内电气管线的走向、布置、敷设方式、位置、标高；掌握控制、联动、联锁、监控、监测、计量、报警、显示、摄录等电路的原理及线路；掌握各类机房（如变配电室、电梯机房、电话总机、消防中心、保安中心、微机室、电视及广播机房、空调机房、仪表室等）的布置及功能；掌握系统保护方式及防雷接地等，只有这样才能准确编制施工组织设计（施工方案），编制工程预决算，编制设备、材料、机具清单；只有这样才能统配人力、物力、财力进行施工，才能正确安装电气设备及线路，保证其安全运行；只有这样才能节约原材料、节约工时，才有利于工程的质量、工期、投资的控制，也就是说才能完美地干好一项工程，从而保证其功能的实现。

综上所述，读图是电气安装工程中最重要的一步，也是审图的基本技术技能。图样是工程的依据，是指导人们安装的技术文件，同时，工程图样具有法律效力，任何违背图样的施工或误读而导致的损失对于安装人员来说都要负法律责任。因此，对于电气安装人员要通过

读图审图,熟悉图样、熟悉工程、正确安装,这是半点也不能含糊的,特别是对于初学者来说尤为重要,作为一名电气工作人员首先必须要做到的就是这一点,任何时候、任何情况、任何条件下是绝对不能违背的。需要说明的一点,就是在读图、审图过程中要互相借鉴,不要死读,要联想,这样既能提高自己,也能正确找出图中之误。

### 一、电气工程的图样类别

电气工程的图样一般有电气总平面图、电气系统图、电气设备平面图、控制原理图、接线图、大样图、电缆清册、图例及设备材料表等。

#### (一) 电气总平面图

电气总平面图是在建筑总平面图上表示电源及电力负荷分布的图样,主要表示各建筑物的名称或用途、电力负荷的装机容量、电气线路的走向及变配电装置的位置、容量和电源进户的方向等。通过电气总平面图可了解该项工程的概况,掌握电气负荷的分布及电源装置等。一般大型工程都有电气总平面图,中小型工程则由动力平面图或照明平面图代替。

#### (二) 电气系统图

电气系统图是用单线图表示电能或电信号按回路分配出去的图样,主要表示各个回路的名称、用途、容量以及主要电气设备、开关元件及导线电缆的规格型号等。通过电气系统图可以知道该系统的回路个数及主要用电设备的容量、控制方式等。建筑电气工程中系统图用得很多,动力、照明、变配电装置、通信广播、电缆电视、火灾报警、防盗保安、微机监控、自动化仪表等都要用到系统图。

#### (三) 电气设备平面图

电气设备平面图是在建筑物的平面图上标出电气设备、元件、管线实际布置的图样,主要表示其安装位置、安装方式、规格型号数量及接地网等。通过平面图可以知道每幢建筑物及其各个不同的标高上装设的电气设备、元件及其管线等。建筑电气平面图用得很多,动力、照明、变配电装置、各种机房、通信广播、电缆电视、火灾报警、防盗保安、微机监控、自动化仪表、架空线路、电缆线路及防雷接地等都要用到平面图。

#### (四) 控制原理图

控制原理图是单独用来表示电气设备及元件控制方式及其控制线路的图样,主要表示电气设备及元件的起动、保护、信号、联锁、自动控制及测量等。通过控制原理图可以知道各设备元件的工作原理、控制方式,掌握建筑物的功能实现的方法等。控制原理图用得很多,动力、变配电装置、火灾报警、防盗保安、微机监控、自动化仪表、电梯等都要用到控制原理图,较复杂的照明及声光系统也要用到控制原理图。

#### (五) 二次接线图(接线图)

二次接线图是与控制原理图配套的图样,用来表示设备元件外部接线以及设备元件之间接线的。通过接线图可以知道系统控制的接线及控制电缆、控制线的走向及布置等。动力、变配电装置、火灾报警、防盗保安、微机监控、自动化仪表、电梯等都要用到接线图。一些简单的控制系统一般没有接线图。

#### (六) 大样图

大样图一般是用来表示某一具体部位或某一设备元件的结构或具体安装方法的,通过大样图可以了解该项工程的复杂程度。一般非标的控制柜、箱,检测元件和架空线路的安装等都要用到大样图,大样图通常采用标准通用图集。其中剖面图也是大样图的一种。

### (七) 电缆清册

电缆清册是用表格的形式表示该系统中电缆的规格、型号、数量、走向、敷设方法、头尾接线部位等内容的，一般使用电缆较多的工程均有电缆清册，简单的工程通常没有电缆清册。

### (八) 图例

图例是用表格的形式列出该系统中使用的图形符号或文字符号的，目的是使读图者容易读懂图样。

### (九) 设备材料表

设备材料表一般都要列出系统主要设备及主要材料的规格、型号、数量、具体要求或产地。但是表中的数量一般只作为概算估计数，不作为设备和材料的供货依据。

### (十) 设计说明

设计说明主要标注图中交代不清或没有必要用图表示的要求、标准、规范等。

上述图样类别具体到工程上则按工程的规模大小、难易程度等原因有所不同，其中系统图、平面图、原理图是必不可少的，也是读图的重点，是掌握工程进度、质量、投资及编制施工组织设计和预决算书的主要依据。

## 二、读图程序

实践中读图的程序一般按设计总说明、电气总平面图、电气系统图、电气设备平面图、控制原理图、二次接线图和电缆、设备清册、大样图、设备材料表和图例并进的程序进行，详见图 2-1。

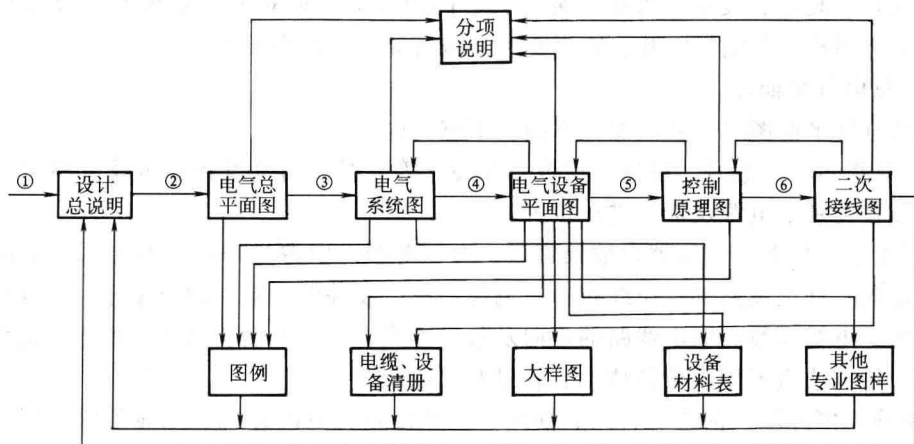


图 2-1 读图的程序框图

## 三、读图要点

### (一) 设计说明

阅读设计说明时，要注意并掌握下列内容：

- 1) 工程规模概况、总体要求、采用的标准规范、标准图册及图号、负荷级别、供电要求、电压等级、供电线路及杆号、电源进户要求和方式、电压质量、弱信号分贝要求等。
- 2) 系统保护方式及接地电阻要求、系统防雷等级、防雷技术措施及要求、系统安全用电技术措施及要求、系统对过电压和跨步电压及漏电采取的技术措施。