

普通高等教育规划教材

Theoretical Mechanics

理论力学

学习指导与题解

第2版

◎ 王永廉 唐国兴 王晓军 编



机械工业出版社
CHINA MACHINE PRESS

普通高等教育规划教材

理论力学学习指导与题解

第2版

王永廉 唐国兴 王晓军 编



机械工业出版社

本书是与唐国兴、王永廉主编的《理论力学》(第2版)配套的教学与学习指导书。

本书按主教材的章节顺序编写,每章分为知识要点、解题方法、难题解析与习题解答四个部分。其中,“知识要点”部分提纲挈领地对该章的基本概念、基本理论和基本公式进行归纳总结,以便读者复习、记忆和查询;“解题方法”部分深入地介绍解题思路、解题方法和解题技巧,以提高读者分析问题和解决问题的能力;“难题解析”部分精选若干在主教材的例题与习题中没有涉及的典型难题进行深入分析,以拓展读者视野,满足读者深入学习的需要;“习题解答”部分对主教材中该章的全部习题均给出求解思路和答案,但不提供详细解题过程,以期在帮助读者自主学习 and 练习的同时为他们留出适量的思考空间。

本书继承了主教材的风格特点,结构严谨、层次分明、语言精练、通俗易懂。

本书虽与主教材配套,但其结构体系完整,亦可单独使用。

本书可作为应用型本科院校与民办二级学院工科各专业学生的学习和应试指导书,同样适合高职高专、自学考试和成人教育的学生使用,对考研者、教师和工程技术人员也是一本很好的参考书。

图书在版编目(CIP)数据

理论力学学习指导与题解/王永廉,唐国兴,王晓军编.—2版.—北京:机械工业出版社,2013.2

普通高等教育规划教材

ISBN 978-7-111-41277-9

I. ①理… II. ①王… ②唐… ③王… III. ①理论力学—高等学校—教学参考资料 IV. ①031

中国版本图书馆CIP数据核字(2013)第015333号

机械工业出版社(北京市百万庄大街22号 邮政编码100037)

策划编辑:张金奎 责任编辑:张金奎 贺 伟

版式设计:霍永明 责任校对:杜雨霏 陈延翔

封面设计:张 静 责任印制:张 楠

北京中兴印刷有限公司印刷

2013年3月第2版第1次印刷

169mm×239mm·18.75印张·364千字

标准书号:ISBN 978-7-111-41277-9

定价:29.80元

凡购本书,如有缺页、倒页、脱页,由本社发行部调换

电话服务

网络服务

社服务中心:(010)88361066 教材网:<http://www.cmpedu.com>

销售一部:(010)68326294 机工官网:<http://www.cmpbook.com>

销售二部:(010)88379649 机工官博:<http://weibo.com/cmp1952>

读者购书热线:(010)88379203 封面无防伪标均为盗版

目 录

第 2 版前言

第 1 版前言

| | | | |
|---------------------------------------|----|--------------------------------------|-----|
| 第一章 静力学基础 | 1 | 第七章 点的运动学 | 113 |
| 知识要点 | 1 | 知识要点 | 113 |
| 解题方法 | 3 | 解题方法 | 116 |
| 难题解析 | 4 | 难题解析 | 117 |
| 习题解答 | 5 | 习题解答 | 118 |
| 第二章 平面汇交力系 | 20 | 第八章 刚体的基本运动 | 129 |
| 知识要点 | 20 | 知识要点 | 129 |
| 解题方法 | 21 | 解题方法 | 131 |
| 难题解析 | 22 | 习题解答 | 131 |
| 习题解答 | 23 | 第九章 点的合成运动 | 140 |
| 第三章 力矩、力偶与平面 力偶系 | 33 | 知识要点 | 140 |
| 知识要点 | 33 | 解题方法 | 141 |
| 解题方法 | 34 | 难题解析 | 143 |
| 习题解答 | 34 | 习题解答 | 147 |
| 第四章 平面任意力系 | 43 | 第十章 刚体的平面运动 | 166 |
| 知识要点 | 43 | 知识要点 | 166 |
| 解题方法 | 45 | 解题方法 | 168 |
| 难题解析 | 46 | 难题解析 | 170 |
| 习题解答 | 49 | 习题解答 | 178 |
| 第五章 空间力系 | 80 | 第十一章 质点动力学基本 方程 | 198 |
| 知识要点 | 80 | 知识要点 | 198 |
| 解题方法 | 82 | 解题方法 | 199 |
| 习题解答 | 83 | 难题解析 | 200 |
| 第六章 静力学专题 | 90 | 习题解答 | 203 |
| 知识要点 | 90 | 第十二章 动量定理 | 214 |
| 解题方法 | 92 | 知识要点 | 214 |
| 习题解答 | 94 | 解题方法 | 216 |

| | | | |
|-------------------------|-----|-----------------------|-----|
| 难题解析 | 217 | 解题方法 | 255 |
| 习题解答 | 220 | 难题解析 | 255 |
| 第十三章 动量矩定理 | 231 | 习题解答 | 258 |
| 知识要点 | 231 | 第十五章 动静法 | 271 |
| 解题方法 | 233 | 知识要点 | 271 |
| 难题解析 | 234 | 解题方法 | 272 |
| 习题解答 | 239 | 难题解析 | 273 |
| 第十四章 动能定理 | 252 | 习题解答 | 277 |
| 知识要点 | 252 | 参考文献 | 293 |

第一章 静力学基础

知识要点

一、基本概念

刚体：在任何力的作用下都不发生变形的物体。刚体是理论力学中理想化的力学模型。

平衡：物体相对于惯性参考系（如地球）处于静止状态或者作匀速直线运动。

力：物体间的相互机械作用。

力的外效应（运动效应）：力使物体的机械运动状态发生改变。属于理论力学的研究范畴。

力的内效应（变形效应）：力使物体发生变形。属于材料力学的研究范畴。

力的三要素：力的三要素决定了力对物体的作用效应，对于变形体而言，是力的大小、方向和作用点；对于刚体而言，是力的大小、方向和作用线。

力系：作用于物体上的一群力。力系按其作用线的分布情况，可分为平面汇交力系、平面力偶系、平面平行力系与平面任意力系以及空间汇交力系、空间力偶系、空间平行力系与空间任意力系。

平衡力系：使物体处于平衡状态的力系。

力系的简化：用一个较简单的力系等效替换一个较复杂的力系。

力系的合成：用一个力（或一个力偶）等效替换一个力系，该力（或该力偶）则称为该力系的合力（或合力偶）。

二力杆：只受二力作用而处于平衡状态的杆件。

二、约束与约束力

约束：限制物体位移的周围物体。

约束力：约束作用在被约束物体上限制其位移的力。

单面约束：只能限制物体沿某一方向位移而不能限制物体沿相反方向位移的约束。

双面约束：既能限制物体沿某一方向位移又能限制物体沿相反方向位移的约束。

约束分类：

(1) 柔性体约束 绳索类。其约束力为拉力。其为单面约束。

(2) 光滑接触面约束 约束与物体相接触，接触处的摩擦力忽略不计。其约束力作用于接触点，沿接触面的公法线指向被约束物体。其为单面约束。

(3) 光滑铰链约束 包括圆柱铰链、固定铰链支座、活动铰链支座、向心轴承、止推轴承、球形铰链等。其基本特征为只能限制物体的移动，而不能限制物体的转动。其为双面约束。这类约束的约束力实质上为一个力，当它的方向无法确定时则可用其正交分力表达。

(4) 链杆约束（二力杆约束） 两端用光滑铰链与其他物体连接且不计自重的刚性杆，为二力杆。其约束力沿杆的两端铰链中心的连线。其为双面约束。

(5) 固定端约束 物体的一端被固定，其所有位移均受到限制。对于平面固定端，其约束力实质为位于同一平面内的一个力和一个力偶，而其中的力一般因方向未知又可表达为一对正交分力。

三、静力学基本原理

1. 力的平行四边形法则

作用于物体上同一点的两个力，可以合成为一个合力。合力的作用点仍在该点，合力的大小和方向由以这两个力为邻边构成的平行四边形的对角线确定。

2. 二力平衡公理

作用在同一刚体上的两个力，使刚体保持平衡的必要且充分条件是这两个力大小相等、方向相反，且作用在同一条直线上。

3. 加减平衡力系公理

在已知力系上加上或减去任一平衡力系，不会改变原力系对刚体的作用效应。

4. 力的可传性原理

作用在刚体上的力，可沿其作用线滑移到刚体内的任一点，而不改变该力对刚体的作用效应。

5. 三力平衡汇交定理

刚体受三力作用而平衡，若其中两个力的作用线相交于一点，则第三个力的作用线必汇交于同一点，且三力共面。

6. 作用力与反作用力定律

物体之间的作用力与反作用力总是同时存在，两力的大小相等、方向相反，沿同一直线，分别作用在两个物体上。

7. 刚化原理

变形体在某一力系作用下处于平衡，若将此变形体刚化为刚体，其平衡状态保持不变。

四、物体的受力分析和受力图

物体的受力分析：分析物体的受力情况，并作出表明其受力情况的简图。受力分析是解决力学问题的基础。

取分离体：解除物体所受的全部约束，并将其从周围物体中分离出来。取分离体是物体受力分析的必要步骤。

物体的受力图：在物体的分离体简图上作出的表示其受力情况的力矢图。

解 题 方 法

本章习题主要是作指定物体的受力图。

一、作指定物体的受力图的基本步骤

1. 取分离体

解除指定物体所受的全部约束，将其从周围物体中分离出来，并单独画出其简图。

2. 画主动力

在指定物体的分离体简图上，画出其所受到的主动力。

3. 画约束力

在指定物体的分离体简图上，画出其所受到的约束力。

二、作受力图的注意点

(1) 明确研究对象并取分离体。根据需要，可取单个物体为研究对象，也可取由几个物体组成的系统为研究对象。不同的研究对象的受力图是不同的。

(2) 搞清研究对象受力的数目，既不要多画又不要漏画。由于力是物体间的相互机械作用，因此，对于每一个力，都存在着施力者和受力者。

(3) 正确表达约束力。凡是研究对象与周围其他物体接触的地方，都一定存在着约束力，约束力的表达方式应根据约束的类型来确定。画受力图时采用解除约束代之以力的方法，即受力图上不能再画上约束。

(4) 正确表达作用力与反作用力之间的关系。分析两物体间相互作用时，应遵循作用力与反作用力定律。作用力的方向一经假定，反作用力的方向必须与之相反。

(5) 受力图上只画外力，不画内力。在画物体系统的受力图时，由于内力成对出现，组成平衡力系，因此不必画出。一个力，属于外力还是内力，可能因研究对象的不同而不同。当将物体系统拆开来分析时，系统中的有些内力就会成为作用在被拆开物体上的外力。

(6) 同一物体系统中各研究对象的受力图必须协调一致。同一力在不同的受力图中的表示应完全相同。某处的约束力一旦确定，则无论是在整体、局部还是

单个物体的受力图上, 该约束力的表示必须完全一致, 不能相互矛盾。

(7) 正确判断二力杆。由于二力杆上两个力的方向可以根据二力平衡公理确定, 从而简化受力图, 因此二力杆的正确判断对于受力分析意义重大。

难题解析

【例题 1-1】 组合梁如图 1-1a 所示, 其中, 集中载荷 F 作用于圆柱销钉 B 上, 梁的自重不计。试分别作出梁 AB 、梁 BC 、销钉 B 、梁 AB 与销钉 B 组合、梁 BC 与销钉 B 组合的受力图。

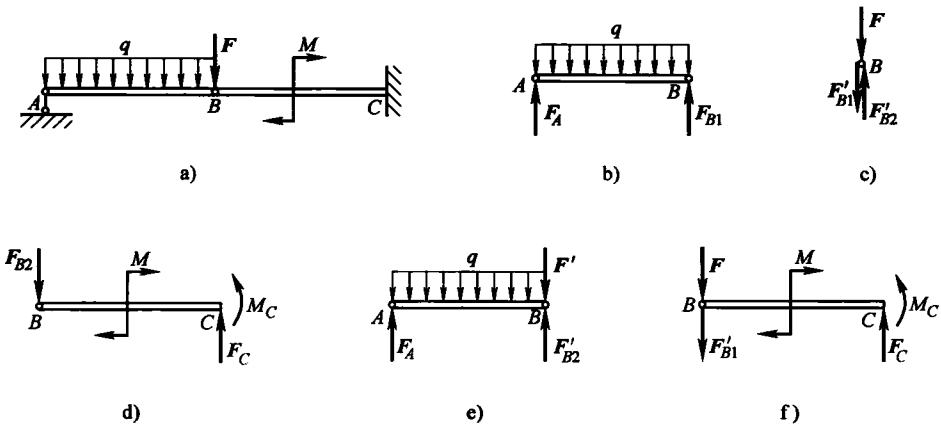


图 1-1

解: 分别选取梁 AB 、销钉 B 、梁 BC 、梁 AB 与销钉 B 组合、梁 BC 与销钉 B 组合为研究对象, 并取分离体。

梁 AB 的受力图如图 1-1b 所示, F_A 、 F_{B1} 分别为链杆 A 、圆柱销钉 B 对梁 AB 的约束力。由于集中载荷 F 是作用在销钉 B 上的, 故在梁 AB 的受力图中不应画出。

销钉 B 的受力图如图 1-1c 所示, F'_{B1} 、 F'_{B2} 分别为梁 AB 、梁 BC 对销钉 B 的约束力。 F'_{B1} 与 F_{B1} 互为作用力与反作用力。

梁 BC 的受力图如图 1-1d 所示, F_{B2} 、 F_C 和 M_C 分别为销钉 B 、固定端 C 对梁 BC 的约束力。 F_{B2} 与 F'_{B2} 互为作用力与反作用力。同理, 集中载荷 F 在梁 BC 的受力图中也不应画出。

梁 AB 与销钉 B 组合的受力图如图 1-1e 所示。此时, B 端受到集中载荷 F 和梁 BC 对销钉 B 的约束力 F'_{B2} 的作用, 而梁 AB 与销钉 B 之间的相互作用力 F_{B1} 与 F'_{B1} 为内力, 则不应画出。

梁 BC 与销钉 B 组合的受力图如图 1-1f 所示。此时，B 端受到集中载荷 F 和梁 AB 对销钉 B 的约束力 F'_{B1} 的作用， F_C 和 M_C 为固定端 C 对梁 BC 的约束力，而梁 BC 与销钉 B 之间的相互作用力 F_{B2} 与 F'_{B2} 为内力，则不应画出。

在上述各个受力图中，由于圆柱销钉 B 与固定端 C 处的水平约束力显然为零，故均省略没有画出。

习题解答

习题 1-1 画出图 1-2 所示各物体 A 或 AB 的受力图。图中未画重力的各物体的自重不计，所有接触处均为光滑接触。

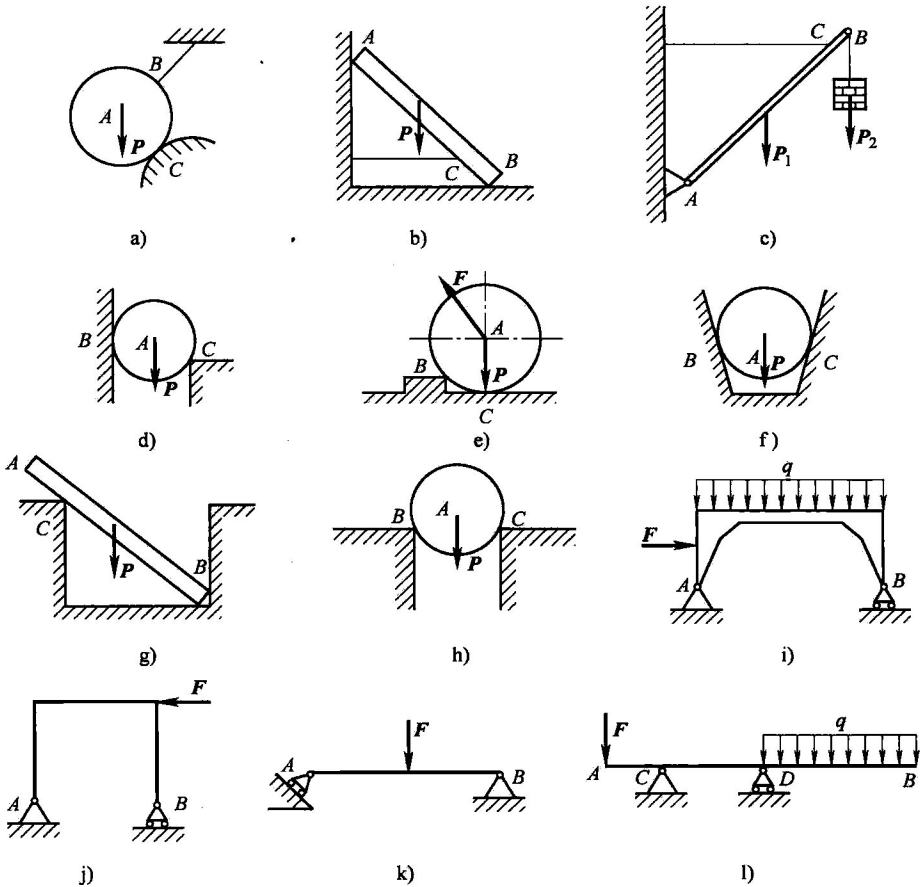


图 1-2

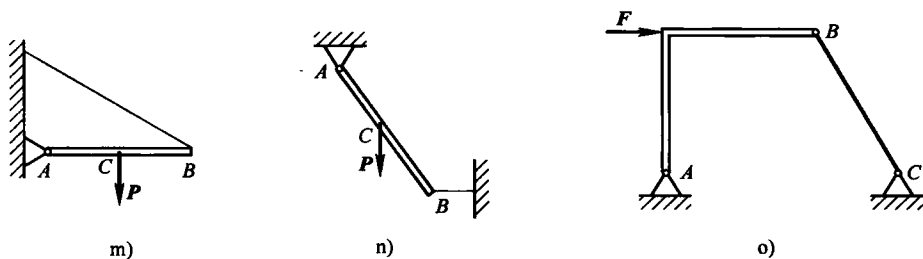


图 1-2 (续)

解：(a) 以图 1-2a 中球体 A 为研究对象，解除 B、C 两处约束，取分离体，作出受力图如图 1-3 所示。其中，B 处为柔性体约束，C 处为光滑接触面约束。

(b) 以图 1-2b 中杆 AB 为研究对象，解除 A、B、C 三处约束，取分离体，作出受力图如图 1-4 所示。其中，A、B 处为光滑接触面约束，C 处为柔性体约束。

(c) 以图 1-2c 中杆 AB 为研究对象，解除 A、B、C 三处约束，取分离体，作出受力图如图 1-5 所示。其中，A 处为固定铰支座，B、C 处为柔性体约束， F_B 与 F'_B 互为作用力与反作用力。

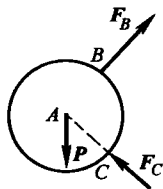


图 1-3

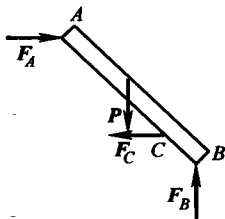


图 1-4

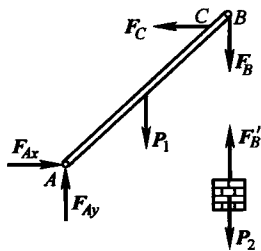


图 1-5

(d) 以图 1-2d 中球体 A 为研究对象，解除 B、C 两处约束，取分离体，作出受力图如图 1-6 所示。其中，B、C 处均为光滑接触面约束。

(e) 以图 1-2e 中球体 A 为研究对象，解除 B、C 两处约束，取分离体，作出受力图如图 1-7 所示。其中，B、C 处均为光滑接触面约束。

(f) 以图 1-2f 中球体 A 为研究对象，解除 B、C 两处约束，取分离体，作出受力图如图 1-8 所示。其中，B、C 处均为光滑接触面约束。

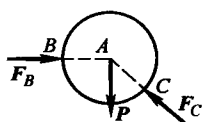


图 1-6

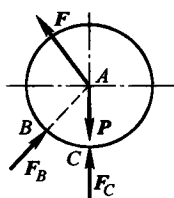


图 1-7

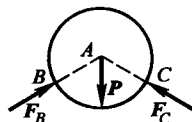


图 1-8

(g) 以图 1-2g 中杆 AB 为研究对象, 解除 B、C 两处约束, 取分离体, 作出受力图如图 1-9 所示。其中, B 端同时受到水平面和铅垂面的约束, 各处均为光滑接触面约束。

(h) 以图 1-2h 中球体 A 为研究对象, 解除 B、C 两处约束, 取分离体, 作出受力图如图 1-10 所示。其中, B、C 处均为光滑接触面约束。

(i) 以图 1-2i 中刚架 AB 为研究对象, 解除 A、B 两处约束, 取分离体, 作出受力图如图 1-11 所示。其中, A 处为固定铰支座, B 处为活动铰支座。

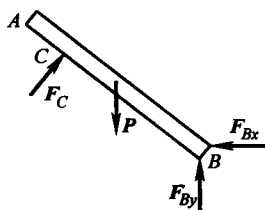


图 1-9

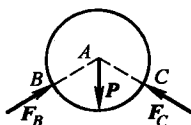


图 1-10

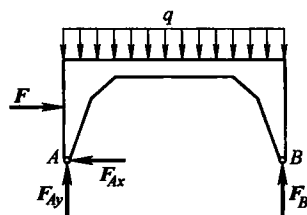


图 1-11

(j) 以图 1-2j 中刚架 AB 为研究对象, 解除 A、B 两处约束, 取分离体, 作出受力图如图 1-12a 所示。其中, A 处为固定铰支座, B 处为活动铰支座。固定铰支座 A 处的约束力的方向也可以根据三力平衡汇交定理确定 (见图 1-12b)。

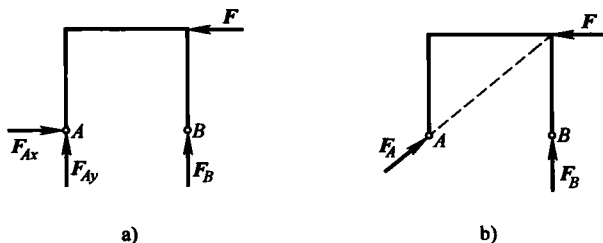


图 1-12

(k) 以图 1-2k 中梁 AB 为研究对象, 解除 A、B 两处约束, 取分离体, 作出受力图如图 1-13a 所示。其中, A 处为活动铰支座, B 处为固定铰支座。固定

铰支座 B 处的约束力的方向也可以根据三力平衡汇交定理确定 (见图 1-13b)。

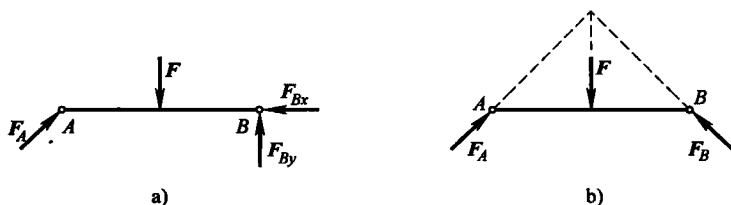


图 1-13

(l) 以图 1-2l 中梁 AB 为研究对象, 解除 C 、 D 两处约束, 取分离体, 作出受力图如图 1-14 所示。其中, C 处为固定铰支座, D 处为活动铰支座。

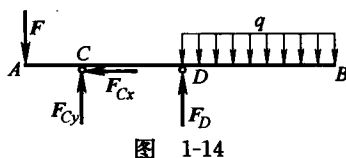


图 1-14

(m) 以图 1-2m 中杆 AB 为研究对象, 解除 A 、 B 两处约束, 取分离体, 作出受力图如图 1-15a 所示。其中, A 处为固定铰支座, B 处为柔性体约束。固定铰支座 A 处的约束力的方向也可以根据三力平衡汇交定理确定 (见图 1-15b)。

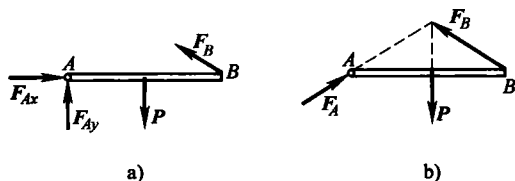


图 1-15

(n) 以图 1-2n 中杆 AB 为研究对象, 解除 A 、 B 两处约束, 取分离体, 作出受力图如图 1-16a 所示。其中, A 处为固定铰支座, B 处为柔性体约束。固定铰支座 A 处的约束力的方向也可以根据三力平衡汇交定理确定 (见图 1-16b)。

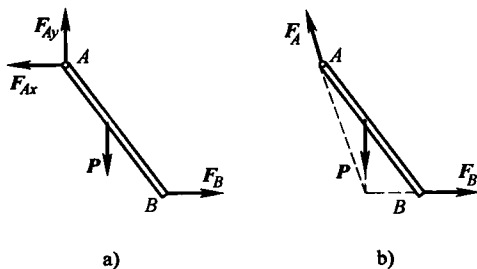


图 1-16

(o) 以图 1-2o 中折杆 AB 为研究对象, 解除 A、B 两处约束, 取分离体, 作出受力图如图 1-17a 所示。其中, A 处为固定铰支座, B 处为链杆约束。固定铰支座 A 处的约束力的方向也可以根据三力平衡汇交定理确定 (见图 1-17b)。

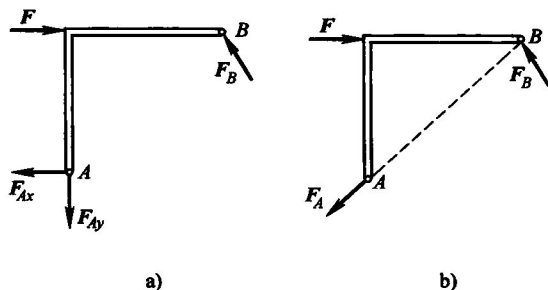


图 1-17

习题 1-2 画出图 1-18 所示各物体系统中指定物体的受力图。图中未画重力的各物体的自重不计, 所有接触处均为光滑接触。

解: (a) 图 1-18a 中整体、BC、AB 的受力图分别如图 1-19a、b、c 所示。其中, A、C 处为光滑接触面约束, B 处为圆柱铰链, F_T 与 F'_T 、 F_B 与 F'_B 互为作用力与反作用力。

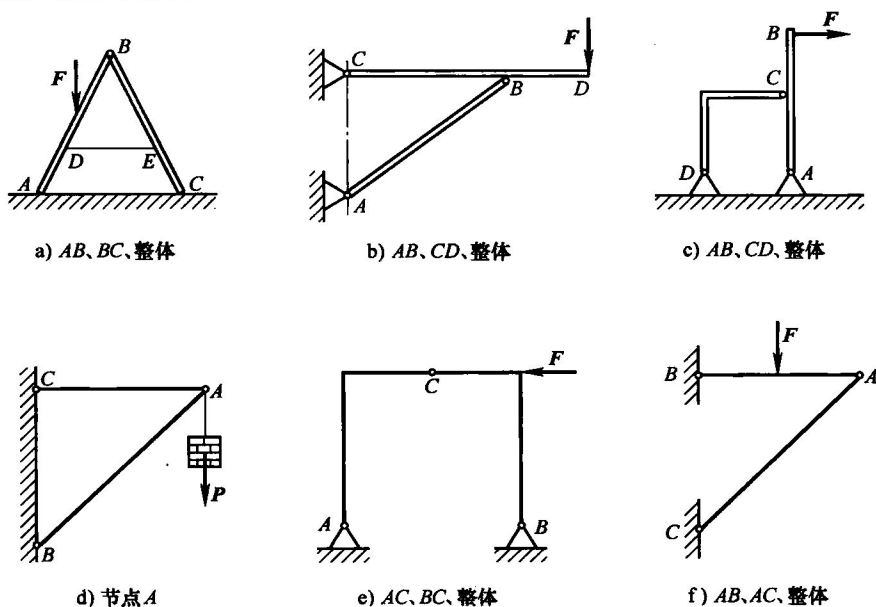


图 1-18

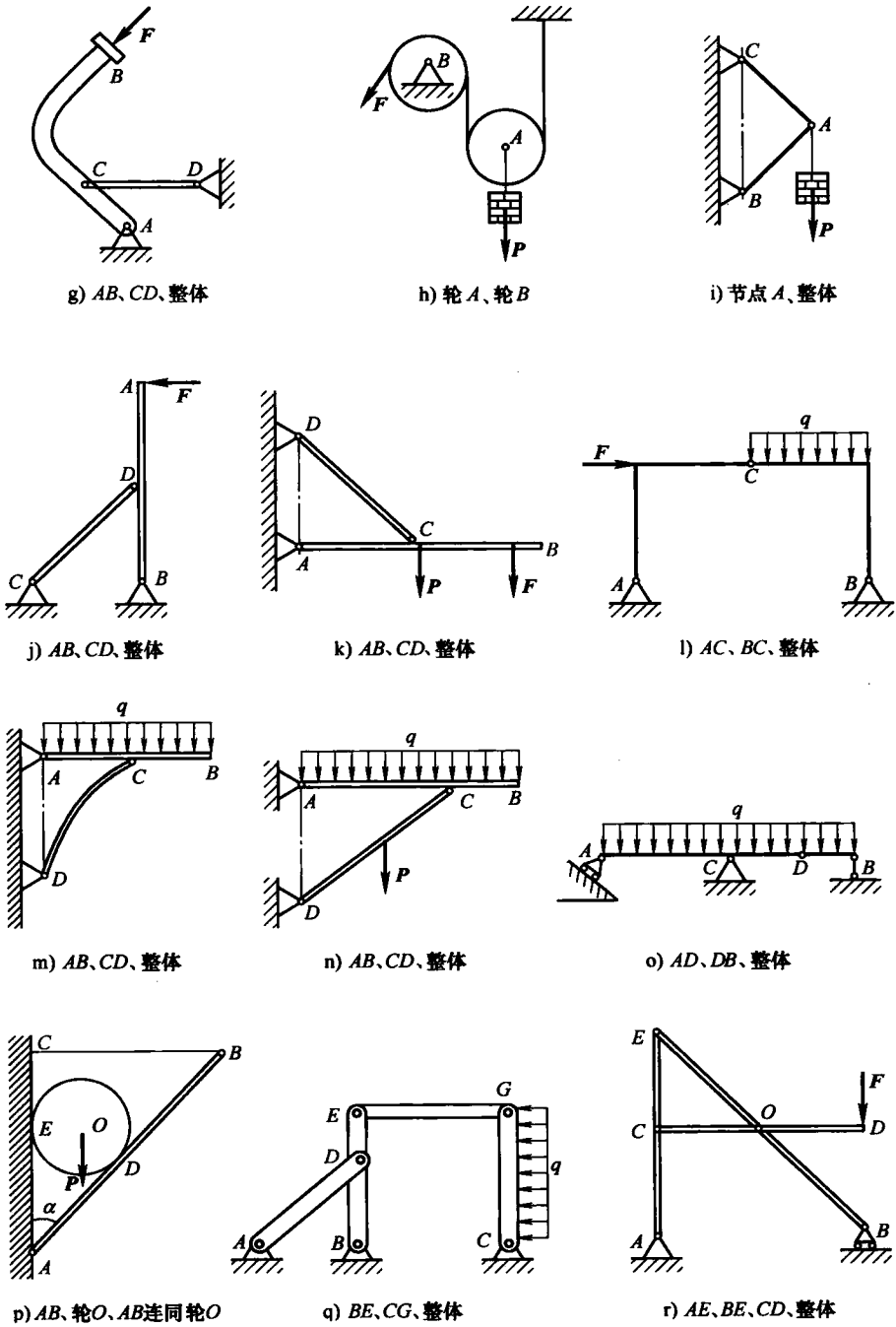


图 1-18 (续)

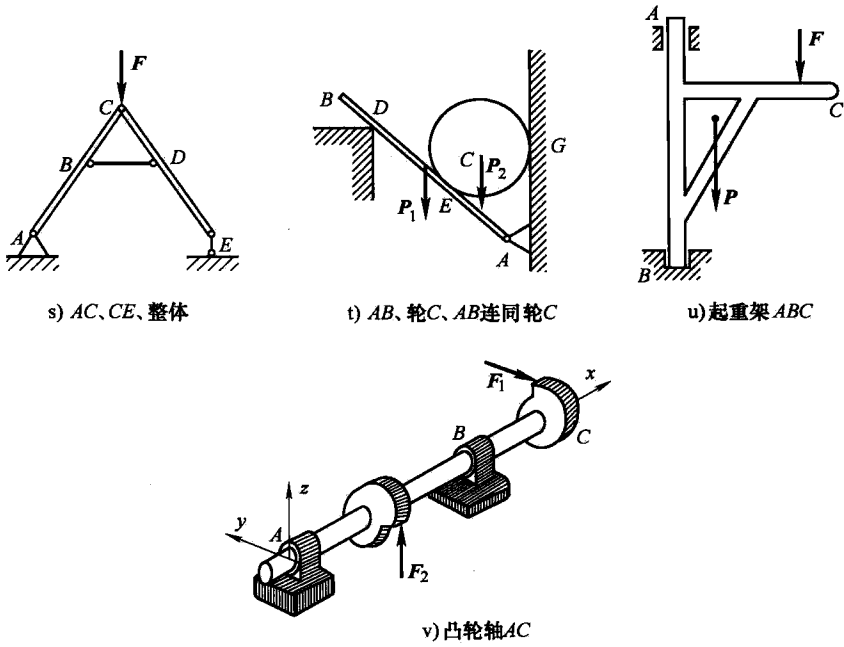


图 1-18 (续)

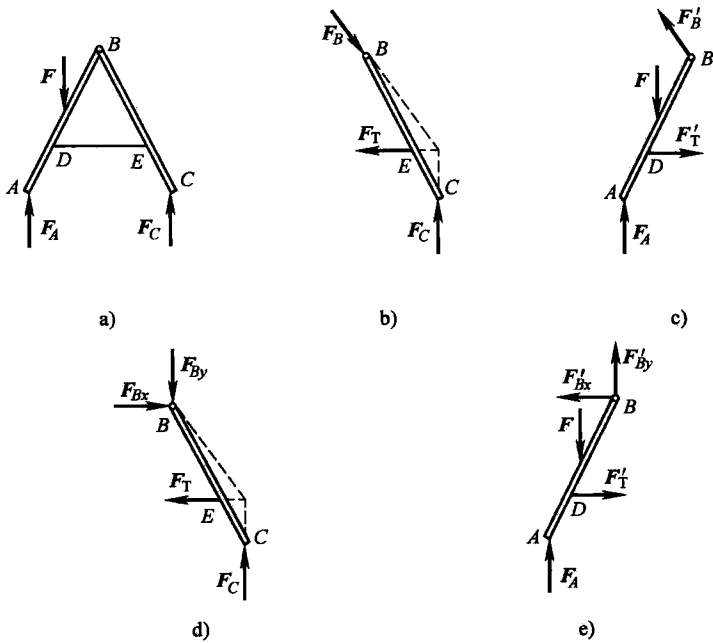


图 1-19

圆柱铰链 B 处的约束力也可以用一对正交分力来表示, 如图 1-19d、e 所示。
 (b) 图 1-18b 中整体、 CD 、 AB 的受力图分别如图 1-20a、b、c 所示。其中, C 处为固定铰支座, 杆 AB 为二力杆, F_B 与 F'_B 互为作用力与反作用力。

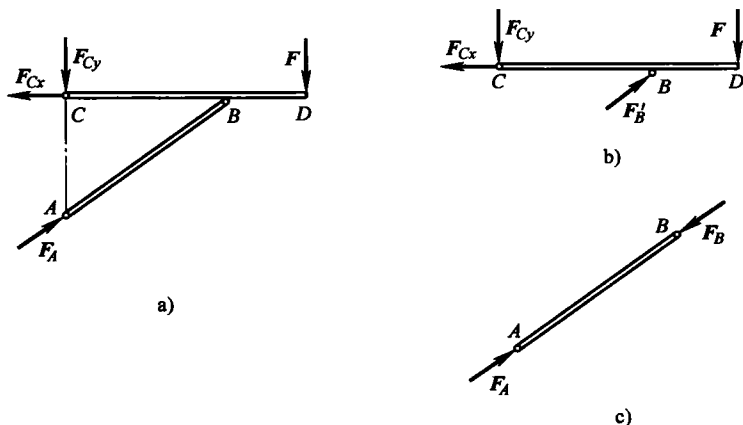


图 1-20

固定铰支座 C 处约束力的方向也可以根据三力平衡汇交定理确定, 建议读者自行练习。

(c) 图 1-18c 中 CD 、 AB 、整体的受力图分别如图 1-21a、b、c 所示。其中, A 处为固定铰支座, 杆 CD 为二力杆, F_C 与 F'_C 互为作用力与反作用力。

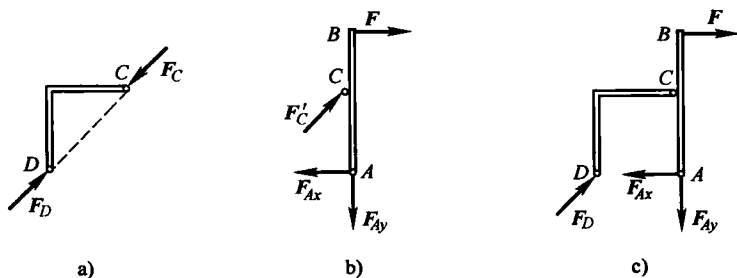


图 1-21

固定铰支座 A 处约束力的方向也可以根据三力平衡汇交定理确定, 建议读者自行练习。

(d) 图 1-18d 中的杆 AC 、 AB 均为二力杆 (见图 1-22a、b), 由此作出节点 (销钉) A 的受力图如图 1-22c 所示。其中, F_{AC} 与 F'_{AC} 、 F_{AB} 与 F'_{AB} 分别互为作用力与反作用力。

需特别指出, 图 1-22c 中的 F_T 是绳索的约束力, 而不是物块的重力 P , 尽