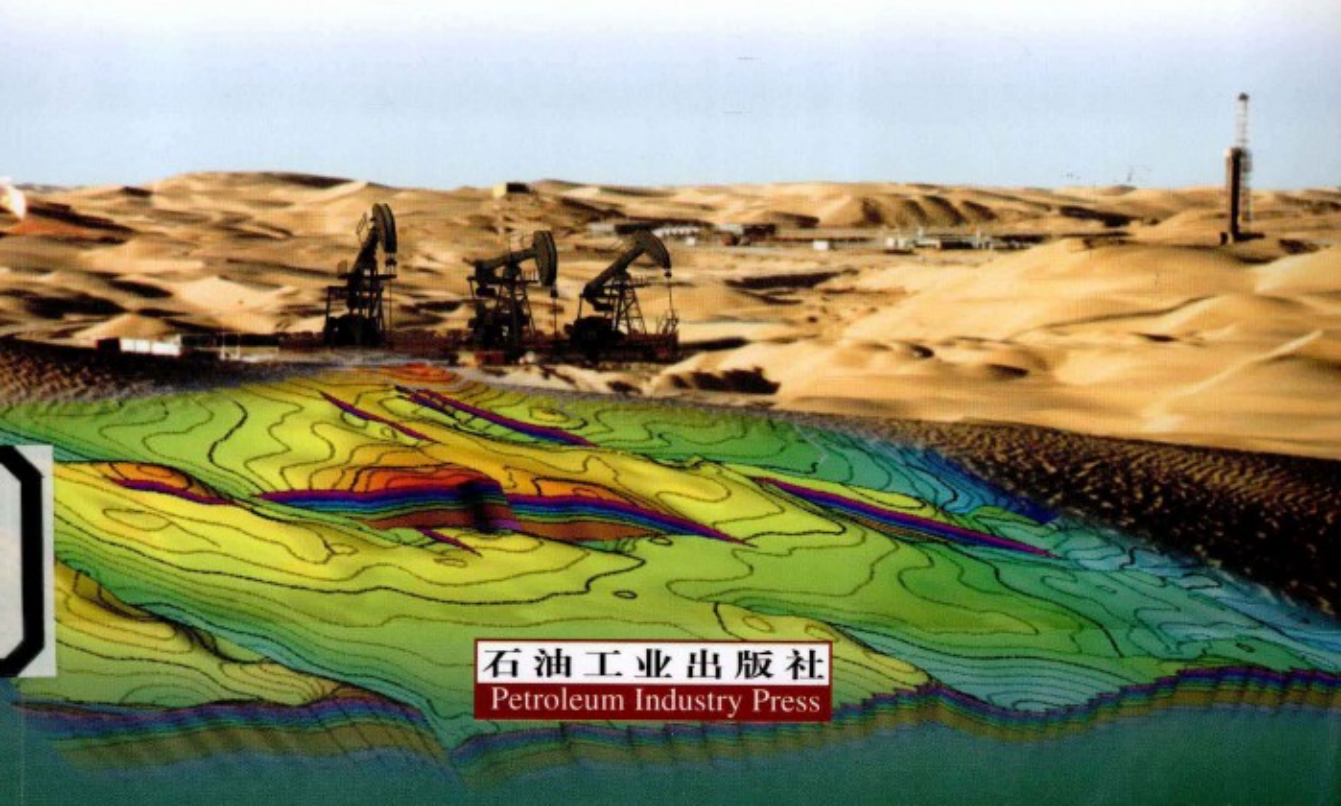


高等学校教材

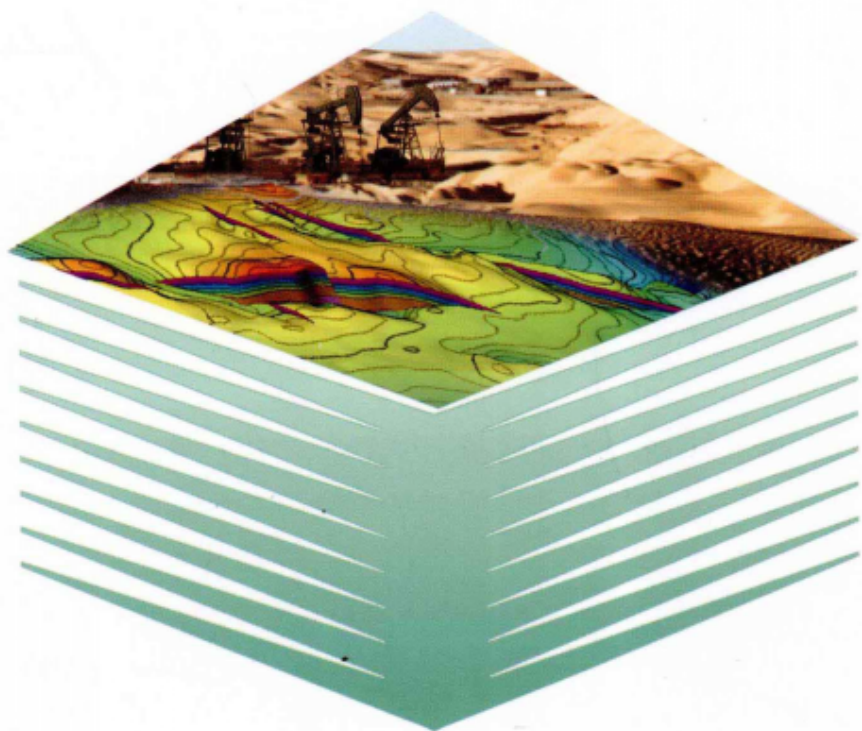
# 油藏工程原理

(第二版)

李传亮 编著



石油工业出版社  
Petroleum Industry Press



责任编辑：葛智军  
封面设计：赛维玉  
责任校对：王 蕾

ISBN 978-7-5021-8580-0



9 787502 185800 >

定价：42.00 元

高等学校教材

# 油藏工程原理

(第二版)

李传亮 编著

石油工业出版社

## 内 容 提 要

本书是一部油藏工程基础理论的教科书,重点介绍油藏工程的基本原理和基本方法,主要包括油气藏流体和岩石性质、油气藏压力与温度、油气藏物质平衡理论、产量递减规律、含水上升规律、油气井试井和油藏工程设计等内容。

本书适合作为石油工程及相关专业的大学本科生及研究生教材,也可以作为油藏工程师的参考书。

### 图书在版编目(CIP)数据

油藏工程原理/李传亮编著. —2版.  
北京:石油工业出版社,2011.9

(高等学校教材)

ISBN 978-7-5021-8580-0

I. 油…

II. 李…

III. 油藏工程-高等学校-教材

IV. TE34

中国版本图书馆 CIP 数据核字(2011)第 151178 号

---

出版发行:石油工业出版社

(北京安定门外安华里2区1号 100011)

网 址:www.petropub.com.cn

编辑部:(010)64523693 发行部:(010)64523620

经 销:全国新华书店

印 刷:北京华正印刷有限公司

---

2011年9月第2版 2012年12月第6次印刷

787×1092毫米 开本:1/16 印张:28

字数:713千字

---

定价:42.00元

(如出现印装质量问题,我社发行部负责调换)

版权所有,翻印必究

# 再版序

《油藏工程原理》(第一版)出版5年来,受到了广大读者的欢迎,并在教学和科研中发挥了积极的作用。但在该教材的使用过程中也发现了一些问题,现根据广大读者和教材使用者的反馈意见,对教材内容进行了认真的修订和完善。

本次修订对教材的框架结构没有大的改动,主要针对第一版中的纰漏和论述不够严谨的地方进行了认真的斟酌和修改,使教材更加严谨。对第一版中一些没有应用价值的内容,本次修订进行了删除。对第一版中的一些印刷错误,本次修订也进行了改正。

5年来,油藏工程理论又有了一些新的进展。为了跟上油藏工程实践的发展步伐,本次修订选择性地吸收了部分新内容。

本次修订又增加了一些习题,供同学们练习之用。

热情欢迎广大读者对新修订的教材提出宝贵意见,以便在下次修订时加以完善。

李传亮  
2011年春于成都

# 第一版序

油藏工程是研究油气资源开发的一门科学。

绝大多数的油气资源都以流体的形式深埋地下。如何把油气以最高效、最经济的手段和技术开采到地面上来进行加工利用,一直是人们不断追求和探索的目标之一。

石油开发包括上游和下游两大工程。石油开发的上游工程通常被称作油气田开发工程,它涉及石油勘探、石油地质、油井工程、采油工程、油藏工程和地面工程等诸多方面,还涉及道路、水电、通信、营销等诸多辅助工程。油气田开发是一个庞大的系统工程,而油藏工程是这个系统工程的重要组成部分。石油开发的下游工程主要包括石油炼制和石油化工等工程,下游工程以开发石油产品和石油衍生产品为主要目的。石油储运是连接上、下游工程的中间工程。中、下游工程的发展速度和发展规模取决于上游工程的发展速度和发展规模。

油藏工程是以油气藏或油气藏组合(油气田)为研究对象,以渗流力学、岩石物理学、石油流体性质、石油地质学、物理化学等学科为理论基础,以数学、计算机科学、经济学等学科为研究工具,以高效开发油气资源为目的的一门综合性边缘学科。

油藏工程的研究对象是整个油气藏,而油井仅仅是油气藏监测和油气生产的控制元。

油藏工程以石油勘探的结果为起点,通过进一步的油藏地质研究,对油气藏的储量规模和产油气能力作出评价,然后,再结合经济分析,对油藏开发方案作出设计并实施,同时对油气生产过程进行监测。油藏工程紧紧围绕储量、产能和效益三大主题开展工作。油藏工程师的岗位在地下。

油藏工程突出地质研究特点,强化渗流力学基础,聚焦经济效益目标。

油藏工程形成于 20 世纪初期,发展于 20 世纪中叶,定型于 20 世纪末期。

油藏工程包括的内容十分广泛,岩石物理学、石油流体性质、油气层渗流力学、油气井试井、油藏数值模拟、EOR/IOR 等学科都属于油藏工程的研究范畴,但随着油田开发对知识需求的增加,这些学科便从油藏工程中独立了出来,进行专门和更加细致的研究。经过长期的工程实践和研究探索,油藏工程的学科框架已基本确立,但细节内容仍在发展和探索之中。

油藏工程随着油田开发实践得到了迅速的发展,然而,作为石油工程教育内容之一的油藏工程教材,却跟不上时代的发展要求,大幅度滞后于工程实践的前进步伐。学生在学校学习的知识在油田上找不到用武之地,油田上需要的知识在学校又没有学到,因此,石油工程急需编写一本新的油藏工程教材。

本教材的编写主要突出油藏工程的基础理论和基本方法。学生通过基础理论的学习,可以把握油藏工程的本质规律,在矿场上应用时可以进行自由的发挥和扩展。由于教材中包括了笔者在中国科学技术大学攻读博士学位期间和在塔里木盆地参加石油大会战期间以及在西南石油大学工作期间所做的许多研究成果,并且全书的一字一句全由笔者一人撰写,一线一图全由笔者一人构绘,因此,书的内容比较新颖,书的系统比较完整。笔者不想把该教材写成一本书,也不想把它写成一本书,而是想把它写成一本书,能够激发学生创新思维能力的油藏工程基础理论教科书。但是,编写这样一本书并非易事,这不仅要求作者熟谙油藏工程的理论和实践,还要求作者具有丰富的教学经验,并且通晓教学规律,教材架构和

内容剪裁都需要从有利于学生学习的角度进行设计。本教材仅仅是笔者的一次尝试。

本教材的大部分内容都是为石油工程及相关专业大学本科生的教学而编写的,部分内容是为想进一步深入研究油藏工程的同学和研究生编写的。

本教材还增加了部分习题供学生练习之用。

由于笔者的知识和能力所限,本教材还存在许多不足和缺陷,望使用者提出宝贵意见,以便今后不断对其进行完善。

由于该书耗费了笔者太多的心血,希望它能够成为同行的有益助手,而不希望成为被剪贴的对象。

愿将此书献给那些挚爱石油科学的人们!

是为序。

李传亮

2003年春于塔里木盆地

# 目 录

第一章 油气藏概述	1
第一节 油气藏定义	1
第二节 油气藏条件	5
第三节 油气藏分类与命名	7
第四节 油气藏地质储量	11
习题	20
第二章 油气藏流体	22
第一节 天然气性质	22
第二节 原油性质	29
第三节 地层水性质	37
习题	40
第三章 油气藏岩石	41
第一节 岩石孔隙度	41
第二节 岩石渗透率	48
第三节 毛管压力	60
第四节 相对渗透率	68
第五节 岩石有效应力	71
第六节 储集层敏感性	90
第七节 岩石连续性	100
习题	104
第四章 油气藏压力与温度	107
第一节 油气藏压力	107
第二节 油气藏温度	120
习题	122
第五章 气藏物质平衡	124
第一节 定容气藏	124
第二节 封闭气藏	129
第三节 水驱气藏	134
第四节 气藏驱动指数	140
第五节 气藏视地质储量	142
习题	142
第六章 油藏物质平衡	144
第一节 弹性驱动	144
第二节 水压驱动	150
第三节 物质平衡方程通式	159



第四节	油藏驱动指数	164
第五节	油藏驱动机制	168
第六节	水侵量计算	174
习题		184
<b>第七章</b>	<b>油井试井</b>	<b>186</b>
第一节	稳定试井	186
第二节	拟稳定试井	209
第三节	不稳定试井	219
第四节	干扰试井	238
第五节	断层试井	239
第六节	复合油藏试井	253
第七节	探边测试	257
第八节	Y函数	259
第九节	双重介质	261
习题		269
<b>第八章</b>	<b>气井试井</b>	<b>272</b>
第一节	气体渗流微分方程	272
第二节	气体稳定渗流	275
第三节	气井产能试井	280
第四节	气体不稳定渗流	287
第五节	气井不稳定试井	289
习题		292
<b>第九章</b>	<b>产量递减规律</b>	<b>294</b>
第一节	产量变化模式	294
第二节	递减速度与递减率	297
第三节	产量递减规律诊断	298
第四节	产量递减类型分析	299
第五节	产量递减规律的应用	302
第六节	指数递减分析	303
第七节	全程预测模型	305
习题		307
<b>第十章</b>	<b>含水上升规律</b>	<b>309</b>
第一节	含水上升一般规律	309
第二节	一维直线均质地层	310
第三节	平面径向均质地层	327
第四节	含水上升影响因素	333
第五节	含水上升统计规律	341
习题		349
<b>第十一章</b>	<b>底水油藏开发</b>	<b>351</b>
第一节	底水油藏开发特点	351

第二节	Dupuit 临界产量	353
第三节	隔板临界产量	360
第四节	油井见水时间	363
第五节	油井管理	368
第六节	油井实例	375
	习题	380
<b>第十二章</b>	<b>油藏工程设计</b>	<b>381</b>
第一节	油田开发概述	381
第二节	油藏评价	384
第三节	开发井网	388
第四节	开发方式	407
第五节	开发层系	409
第六节	开发速度	415
第七节	开发方案设计	416
第八节	开发监测与调整	417
	习题	422
<b>附录 A</b>	<b>线性回归分析</b>	<b>423</b>
<b>附录 B</b>	<b>符号注释</b>	<b>426</b>
	参考文献	435
	跋	438

# 第一章 油气藏概述

## 第一节 油气藏定义

石油是储存于地下岩石之中的,但不是所有的地下岩石都能够储存石油。只有那些具备了一定的物性条件和构造条件的岩石,才可能在特定的时期内储存石油。

石油是储存在油气藏之中的,而油气藏又是地下圈闭的一部分。因此,要给油气藏下一个定义,首先需了解什么是圈闭。

### 一、圈闭

地球最外圈层的固体物质部分称作地壳。地壳是由各种各样的岩石构成的,有些岩石二维延展特征明显,表现为层状特征,如沉积岩;而有些岩石则三维延展特征明显,表现为块状特征,如岩浆岩(图 1.1.1)。

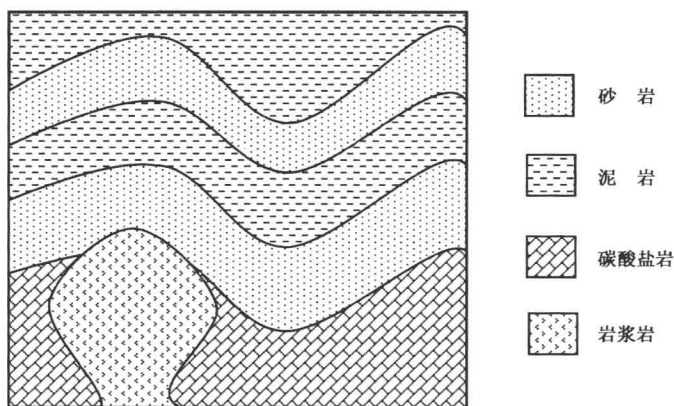


图 1.1.1 地层剖面图

同一层内的岩石是在相同的环境下形成的,因此,其性质也大致相同。不同层之间的岩石性质,则存在较大的差别。有些岩石的骨架颗粒粗大,颗粒之间的孔隙开度也较大,在一定条件下可以储存油气,因而是良好的储集岩,如砂岩(图 1.1.2);而有些岩石则相对较为致密,组成岩石的骨架颗粒细小,颗粒之间的孔隙开度也较小,油气难以进入,或进入之后再难以流出,这一类岩石则为非储集岩,如泥岩(图 1.1.3)。非储集岩虽然不能够储存油气,但却能够储存地层水。因此,所谓的储集岩,是针对油气而言的,而且是相对其他地层而言的,无法单独判断一个地层是储集层还是非储集层。

由储集岩构成的岩石层为储集层,由非储集岩构成的岩石层为非储集层。地壳由无数的岩石层所构成,每一岩石层都有一定的厚度和分布范围,其中一部分岩石层为储集层,大部分岩石层为非储集层。



图 1.1.2 储集岩内部结构

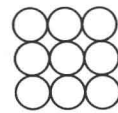


图 1.1.3 非储集岩内部结构

由于储集层岩石最初大都是在水生环境下形成的,因此,岩石的孔隙中一般都饱和着原生地层水。当油气从外部地层运移进入之后,储集层才可能储集石油。

储集层岩石虽然具有储集油气的孔隙条件,但要真正聚集油气,还必须具备一定的构造条件。所谓构造,就是储集层的空间展布特性。能够阻止油气继续运移并能使其聚集起来的地质构造,称作圈闭。圈闭概念是由 E. H. McCollough 于 1934 年提出的。圈闭实际上就是一个特殊的地下储集容器,它有时候储油(气),但大多时候储水。

一般说来,水平储集层和单斜储集层是不能聚集油气的,因为这样的储集层缺少圈闭条件,油气可以在浮力的作用下流走。一个圈闭有三个构成要素:储集层、盖层和遮挡物(图 1.1.4)。储集层是储存油气的岩石层,盖层是阻止油气向上运移的岩石层,而遮挡物则是阻止油气侧向运移的岩石层。三个要素缺一不可。在一个盆地的有限储集层中,具备圈闭条件的地方并不多,因而,油气的勘探难度也特别大。

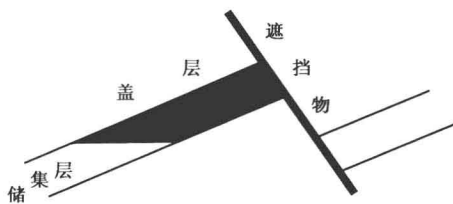


图 1.1.4 圈闭构成要素图

圈闭的三要素中,能够作为储集层的岩石,其孔隙开度必须相对较大,如砂岩等粗粒碎屑岩。有些致密岩石,虽然原生孔隙开度相对较小而不能储存油气,但经过后期作用的改造,岩石可能发育一些开度相对较大的次生孔隙,如裂缝、溶洞等,在这种情况下,也可以成为储集层,如缝洞型碳酸盐岩等。

能够成为盖层和遮挡物的岩石属于同一类岩石,它们通常为孔隙开度相对较小的岩石种类,如泥岩等细粒碎屑岩。一些结晶类型的致密岩石,如碳酸盐岩,孔隙开度往往相对较小,也可以作为盖层和遮挡物。盖层和遮挡物都是弱渗透性质的岩石层,它们是通过毛管压力封堵油气的。

圈闭大小的度量参数有三个:溢出点、闭合高度和闭合面积(图 1.1.5)。

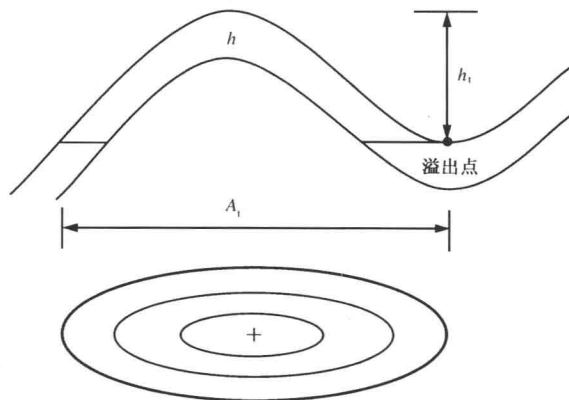


图 1.1.5 圈闭度量参数图

溢出点是圈闭中油气溢出的地方。当运移进入圈闭的油气数量太多以至圈闭盛装不下时,多余的油气将从溢出点溢出。

闭合高度是圈闭的最高点与溢出点之间的垂向距离,一般用符号  $h_1$  表示。

闭合面积是通过溢出点的闭合等高线所包围的面积,一般用符号  $A_1$  表示。

一个圈闭的容积大小,可以用下式进行计算

$$V_{ct} = A_1 h \phi (1 - s_{wc}) \quad (1.1.1)$$

式中,  $V_{ct}$ ——圈闭的容积,  $m^3$ ;

$A_1$ ——圈闭的闭合面积,  $m^2$ ;

$h$ ——储集层的(碾平)厚度,  $m$ ;

$\phi$ ——储集层岩石的孔隙度,  $f$ ;

$s_{wc}$ ——储集层岩石的束缚(原生)水饱和度,  $f$ 。

## 二、油气藏

当油气运移进入圈闭之后,将首先占据圈闭的最高部位,并把其中的一部分地层水排出。单一圈闭中的油气聚集或单一圈闭中被油气占据的部分,称作油气藏。油气藏由岩石和流体两部分组成。若圈闭中聚集的是液态石油,则为油藏;若圈闭中聚集的是气态石油,则为气藏;若圈闭中同时聚集了油和气,则为油气藏。同一个圈闭中的流体,轻者在上,重者在下,这是由于流体的重力分异作用所致。

油藏的度量参数也有三个:油水界面、油柱高度和含油面积(图 1.1.6)。

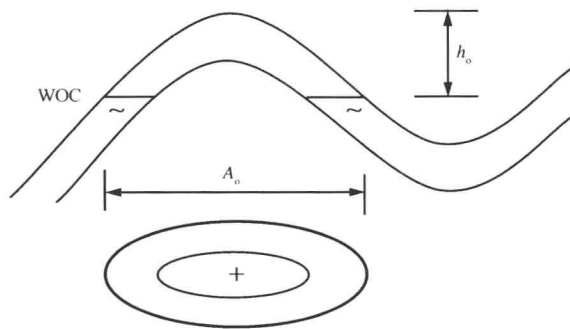


图 1.1.6 油藏度量参数图

油水界面为圈闭中油与水的分界面。一般用符号 WOC 表示油水界面,用符号 WGC 表示气水界面,用符号 GOC 表示油气界面。油藏(含油或油柱)高度为圈闭最高点到油水界面的垂向距离,一般用符号  $h_o$  表示。油柱高度越大,油的饱和程度就越高。含油面积为油水界面所在的平面与储集层顶面的交线所包围的面积,一般用符号  $A_o$  表示。

油藏的容积,即油藏可以盛装石油的孔隙体积,可以用下式进行计算

$$V_c = A_o h \phi (1 - s_{wc}) \quad (1.1.2)$$

式中,  $V_c$ ——油藏的容积,  $m^3$ ;

$A_o$ ——油藏的含油面积,  $m^2$ 。

一般情况下,油藏的容积都小于圈闭的容积。圈闭的充满程度用圈闭的充满系数来衡量。圈闭的充满系数,定义为油藏容积与圈闭容积的比值,并用符号  $\beta$  来表示,计算公式为

$$\beta = \frac{V_c}{V_{ct}} \quad (1.1.3)$$

对于边水油藏,圈闭的充满系数也等于油藏含油面积与圈闭闭合面积的比值。 $\beta$  的数值在 0~1 之间变化。

若  $\beta = 0$ ,表明圈闭没有聚集油气,为一个空圈闭。

若  $\beta > 0$ ,表明圈闭中聚集了油气,同时也表明油气是从储集层的下倾方向运移过来的,在储集层下倾方向的上一个圈闭中必定充满了油气(图 1.1.7)。

若  $\beta = 1$ ,表明圈闭已经充满,同时也表明更多的油气曾经从溢出点溢出,并沿着储集层的上倾方向继续运移,在储集层上倾方向的下一个圈闭中聚集起来,形成另外一个油气藏(图 1.1.7)。因此,在石油勘探过程中,找到了一个油气藏,往往可以找到一组油气藏(油气田)。

若在一个圈闭中发现了油气界面,则在储集层上倾方向的下一个圈闭中聚集了石油,在储集层下倾方向的上一个圈闭中聚集了天然气。这就是油气运移和聚集过程中的重力分异和差异聚集现象(图 1.1.7)。这个现象是由 W. C. Gussow 于 1954 年发现的。地壳中较深地层中发现天然气的概率大于发现油的概率,与油气的重力分异和差异聚集现象存在一定的关系。

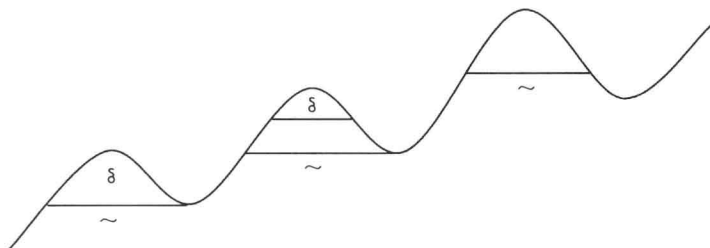


图 1.1.7 油气重力分异和差异聚集图

油气在浮力的作用下沿储集层的上倾方向运移,圈闭将阻止油气的运移,并使其聚集起来形成油气藏。圈闭是油气聚集的地质场所。因此,石油勘探的方向之一,就是寻找地下圈闭,然后进行钻探。当然,并非每一个圈闭都聚集了油气。图 1.1.8 中的 1 号圈闭经 T1 井钻探证实有油,但 2 号圈闭经 T2 井钻探却证实无油,因此,钻探前需对圈闭的有效性进行评价,以规避勘探风险。

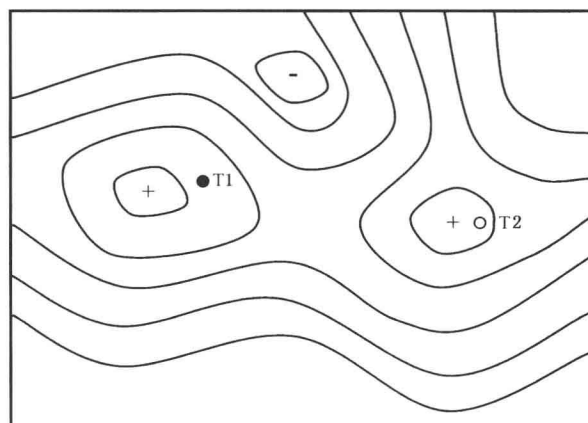


图 1.1.8 勘探区域构造图

石油勘探的另一方向,是寻找盆地存在的烃源物质。在一个沉积盆地中,若通过钻探发现了大量的烃源岩且已成熟,则在烃源岩附近发现油气藏的可能性非常大。

通过圈闭勘探石油的方法,称作圈闭控油理论(圈闭论)。通过烃源勘探石油的方法,称作烃源控油理论(源控论)。圈闭论和源控论的有机结合,构成了现代石油勘探理论。

## 第二节 油气藏条件

油气不是在地下任何地方都可以聚集起来形成油气藏的,油气藏只有在特定的地质条件下才能够形成,而且还必须满足一定的力学条件。

### 一、地质条件

油气藏形成的地质条件主要包括:生油层(烃源岩)、储集层、盖层、圈闭、运移和保存条件等。

生油层是指那些富含有机质且成熟后能够生成油气的岩石层。由于有机质往往都是一些动植物及微生物尸体的碎片,颗粒细小而色暗,因此,生油层也往往粒细而致密并呈暗色。一个盆地必须存在足够数量的生油岩石,并且经过热演化作用之后,才能够大量生成油气。充足的烃源物质是油气藏形成的物质保障和前提条件。一般情况下,烃源岩都位于盆地的低洼或向斜构造中。

储集层是能够储存油气的岩石层。一个盆地中必须存在一定数量的储集层,否则,烃源岩生成的油气无处储存。

储集层、盖层和遮挡物组合起来形成的圈闭,是油气聚集成藏的必要条件。没有圈闭,油气无处聚集,只能呈分散状态散失到地层之中,而无法聚集起来形成油气藏。

油气往往生成于致密的细粒非储集岩(烃源岩)中,生成的油气首先必须从烃源岩中运移出来,然后,在储集岩中沿着储集层的上倾方向进行运移,并最终在圈闭中聚集起来(图 1.2.1)。L. V. Illing (1933)把油气从烃源岩向储集岩的运移(油气在烃源岩中的运移)称作初次运移,把油气在储集岩中的运移称作二次运移。油气能够从致密的烃源层运移进入上方的储集层中,却不能从储集层运移进入上方的致密盖层中,这就是油气运移的奇妙之处。显然,没有充分有效的油气运移,就不可能形成油气藏。

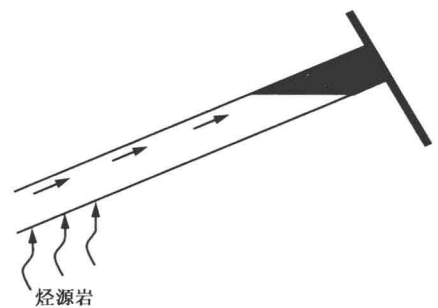


图 1.2.1 油气运移图

油气藏形成之后,还必须存在良好的保存条件,否则,因构造运动或因生物作用和水动力条件的变化,也可能将已经形成的油气藏破坏掉。

油气藏形成的 6 个地质条件必须同时满足,才能够形成今天的油气藏。由此可见,一个油气藏的形成,条件是多么的苛刻。

## 二、力学条件之一

石油和地层水都是流体物质,它们在圈闭中的分布规律必须遵守流体力学条件。按照油气藏的定义,单一圈闭中的油气聚集为一个油气藏,不同圈闭中的油气聚集为不同的油气藏。在同一个圈闭中,油气水在静力平衡的作用下产生分异现象。较轻的油气位于圈闭的顶部,而较重的地层水则位于圈闭的底部。油与地层水之间存在一个分界面,称作油水界面。根据流体力学理论,在同一个油藏中,应该只存在一个油水界面;若存在油气界面,也只能有一个。也就是说,同一个油藏应具有统一的油水界面;不同的油藏应具有不同的油水界面。因此,根据油水界面的形态,可以判断不同油层内的油气是否属于同一个油藏系统。

图 1.2.2 中二个油层中的油气具有相同的油水界面,因而属于同一个油藏,尽管在图中剖面上二个油层之间并不连通,但在其他位置上一定是连通的。

图 1.2.3 中二个油层中的油气具有不同的油水界面,因而属于不同的油藏。图 1.1.7 中存在三个油气藏,图 1.2.3 中存在二个油气藏。

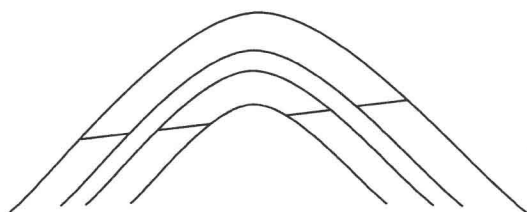


图 1.2.2 油藏剖面图(I)

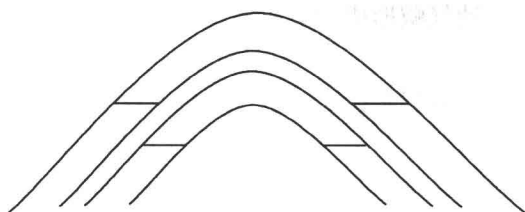


图 1.2.3 油藏剖面图(II)

一个油藏的油水界面可能不是完全水平的,有时候甚至是倾斜的(图 1.2.2)或凸凹不平的。不管呈现何种形态,一个油藏只能有一个油水界面。

## 三、力学条件之二

根据流体力学理论,一个油藏中任意一点的实测地层压力应在同一条直线上,即满足同一个压力方程。也就是说,同一个油藏具有统一的压力系统,不同的油藏具有不同的压力系统。这一力学条件也可以表述成,同一个油藏任意一点的折算(等效)压力都相等。

图 1.2.4(a)为油藏压力测点分布图,图 1.2.4(b)为油藏测点压力( $p$ )与测点深度( $D$ )之间的关系曲线,所有测点压力都位于同一条直线上,所有测点压力折算到基准面上之后,只有一个数值。

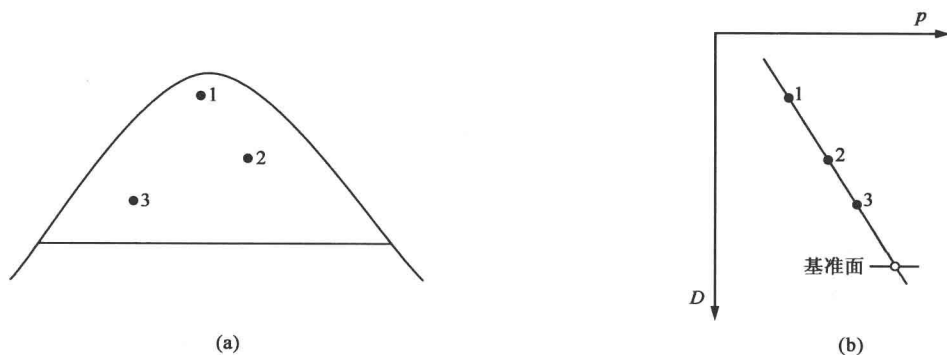


图 1.2.4 油藏压力系统图



如果一口油井钻遇多个油层,则可以用力学条件之二判断油层之间的连通关系及压力系统关系,即判断哪些油层属于同一个油藏。图 1.2.5(a)中的二个油层相互连通并属于同一个油藏,而图 1.2.5(b)中的二个油层则互不连通且属于不同的油藏系统。



图 1.2.5 油藏压力系统判别图

### 第三节 油气藏分类与命名

世界上的油气藏不计其数,油气藏的类型也多种多样,每一个油气藏都有有别于其他油气藏的自身特点。也可以说,世界上没有完全相同的二个油气藏。但是,世界上也不存在完全不同的二个油气藏,任意二个油气藏之间都存在一些相似之处,即所谓的共同点。具有相同或相似性质的油气藏,可以采用相同或相似的方法进行开采。因此,为了更好地开发油气资源,有必要对油气藏进行科学的分类和命名。油气藏分类,通常从以下 5 个方面进行。

#### 一、储集层岩性

能够作为储集层的岩石类型很多,严格说来几乎所有的岩石种类都可以储存油气,只要岩石中发育的孔隙开度足够大即可。大多数的碎屑砂岩都发育有开度较大的原生粒间孔隙,因而是良好的储集岩,如图 1.3.1(a)所示。结晶碳酸盐岩、岩浆岩和细粒碎屑泥岩的原生孔隙开度较小,因而一般情况下也都没有储存油气的能力。但是,如果岩石中发育了开度较大的次生孔隙(裂缝、溶洞等),则也可以储存油气而成为好的储集层,如图 1.3.1(b)所示。



图 1.3.1 储集层岩石类型