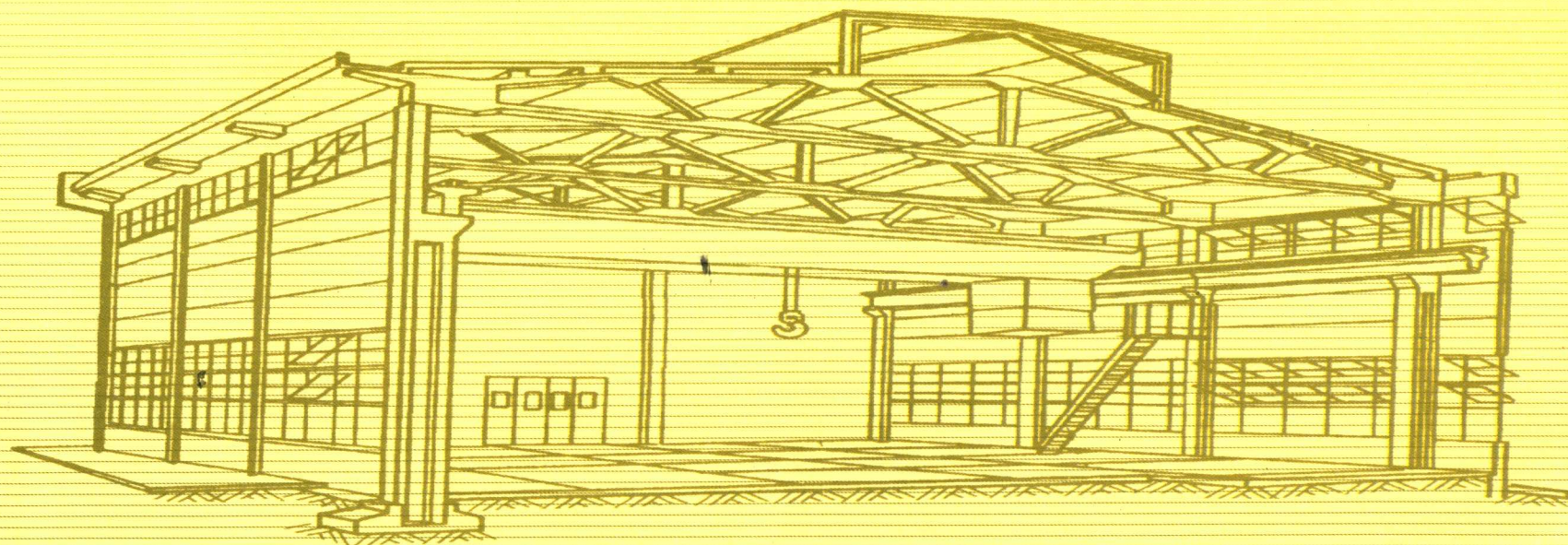


普通高等院校“十二五”规划教材

画法几何与土木工程制图习题集

HUAFU JIHE YU TUMU GONGCHENG ZHITU XITIJ

主编 董强 副主编 刘勇 张春娥
主审 王喜仓



普通高等院校“十二五”规划教材

画法几何与土木工程制图习题集

主 编 董 强
副主编 刘 勇 张春娥
参 编 董丽娜 叶亚丽
主 审 王喜仓



图书在版编目(CIP)数据

画法几何与土木工程制图习题集/董强主编. —北京:国防工业出版社, 2011. 8

ISBN 978-7-118-07673-8

I. ①画… II. ①董… III. ①画法几何—高等学校—习题集 ②建筑制图—高等学校—习题集 IV. ①TU204-44

中国版本图书馆 CIP 数据核字(2011)第 159822 号

内 容 简 介

本书是《画法几何与土木工程制图》配套习题集,内容主要包括绘图工具及其用法、几何作图、图样绘制方法、制图国家标准的基本规定、投影基础、投影变换、平面立体的投影、曲面立体投影、常用曲线与曲面、组合体、轴测投影、工程形体的表达方式、标高投影、房屋建筑施工图的绘制、结构施工图(传统表示法)、结构施工图(平面表示法)、水暖设备施工图、道路工程图、桥隧工程图、涵洞工程图、水利工程图、计算机绘图基础等。

本习题集计划学时为 60 学时~110 学时,适用于土木工程、道路桥梁工程、建筑工程、城市规划及其他土建类专业。

※

国防工业出版社出版发行

(北京市海淀区紫竹院南路 23 号 邮政编码 100048)

天利华印刷装订有限公司印刷

新华书店经售

*

开本 787×1092 1/8 印张 19 $\frac{1}{4}$ 字数 200 千字

2011 年 8 月第 1 版第 1 次印刷 印数 1—4000 册 定价 36.00 元

(本书如有印装错误,我社负责调换)

国防书店: (010)68428422

发行邮购: (010)68414474

发行传真: (010)68411535

发行业务: (010)68472764

前 言

本书为《画法几何与土木工程制图》的配套习题集,适用于土木工程、道路桥梁工程、建筑工程、城市规划及其他土建类专业。计划学时为 60 学时~110 学时。

本习题集是按照教育部高等学校工程图学教学指导委员会制定的“普通高等院校工程图学课程教学基本要求”,在近几年工程制图课程教学改革的基础上结合多年的教学实践经验编写的,习题集秉承了我国“图学教育”的经验与特色,以发展学生的思维能力为指导思想,将“图学知识”与“制图技术”紧密结合,使学生在“学习工程图学”知识、进行工程制图基本训练的同时,得到科学思维方法的培养与空间能力、创新能力的开发与提高。

本书编写分工如下:第 3、4、5、13、17、18、20 章由董强编写;第 2、10、12、16、19 章由刘勇编写;第 1、6、7、11 章由张春娥编写;第 8、9 章由董丽娜编写;第 14、15 章由叶亚丽编写。

本书由王喜仓教授主审,他对本书提出了若干建设性的修改意见,在此深表感谢!

本书参考了部分同类教材、习题集等文献(详见书后的“参考文献”),在此谨向文献的有关作者致以衷心的感谢。

编 者

目 录

第 1 篇 绘图基础	1	第 13 章 标高投影	51
第 1 章 绘图工具及其用法	2	第 3 篇 土木工程制图	55
第 2 章 几何作图	6	第 14 章 房屋建筑图综述	56
第 3 章 图样绘制方法	9	第 15 章 建筑施工图的绘制	57
第 2 篇 画法几何	12	第 16 章 结构施工图(传统表示法)	59
第 4 章 制图国家标准的基本规定	13	第 17 章 结构施工图(平面表示法)	60
第 5 章 几何作图	20	第 18 章 水暖设备施工图	61
第 6 章 投影变换	29	第 19 章 道路工程图	62
第 7 章 平面立体投影	31	第 20 章 桥隧工程图	63
第 8 章 曲面立体投影	35	第 21 章 涵洞工程图	68
第 9 章 常用曲面与曲线	40	第 22 章 水利工程图	69
第 10 章 组合体	41	第 23 章 计算机绘图	72
第 11 章 轴测投影	45	参考文献	75
第 12 章 工程形体的表达方法	48		

第 1 篇

绘图基础

第 1 章 绘图工具及其用法

正确地使用绘图工具,既能保证绘图质量,又可以提高绘图工作的效率。下面介绍几种常用绘图工具的正确使用方法。

1.1 图板 丁字尺 三角板

1.1.1 图板

图板是铺贴图纸用的,其上表面应平滑光洁,不然会影响作图质量,它的左侧边用作丁字尺的导向边,应保持平直光滑,否则用丁字尺画出的平行线就不准确,如图 1-1 所示。绘图板的大小有各种不同规格,如 0 号、1 号、2 号等,可根据需要而选用。图纸用透明胶带固定在图板上。

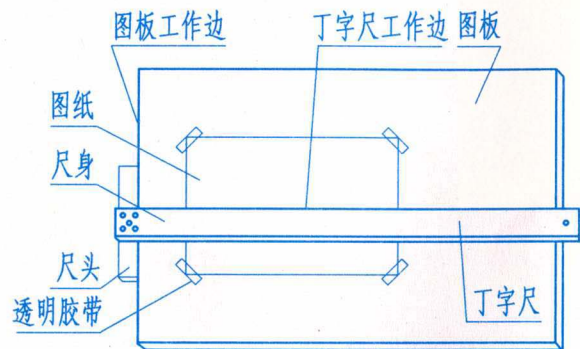


图 1-1 绘图板与丁字尺

1.1.2 丁字尺

丁字尺由尺头和尺身两部分组成,它主要用来画水平线,配合三角板画垂直线和常用角度的倾斜线。尺头内侧边与尺身上边必须平直,尺头和尺身结合要牢固。画图时,左手握住尺头,使尺头内侧边紧靠图板的左边,上下移动丁字尺到所需位置(图 1-2)。

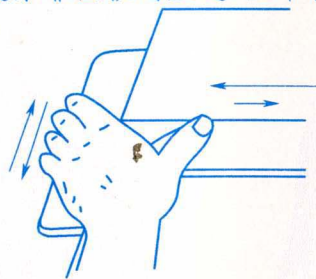


图 1-2 用丁字尺画水平线

注意:画线时左手应按牢尺身,不得把丁字尺尺头靠在图板的右边、下边或上边画线。

1.1.3 三角板

一副三角板有 $30^\circ \times 60^\circ \times 90^\circ$ 和 $45^\circ \times 45^\circ \times 90^\circ$ 两块(图 1-3),所有铅直线,不论长短,都要用三角板和丁字尺配合画出,如图 1-3(b)所示。画线时,将三角板放在线的右方,并使它的一直角边紧靠丁字尺尺身的上边,然后移动三角板,直至另一直角边靠贴铅直线。再用左手轻轻按住三角板和丁字尺,右手持铅笔,自下而上画出铅直线。

三角板除直接用来画直线外,与丁字尺配合使用,还可画出铅直线、与水平线成 15° 、 30° 、 45° 、 60° 及 75° 角的直线,如图 1-3(c)所示。

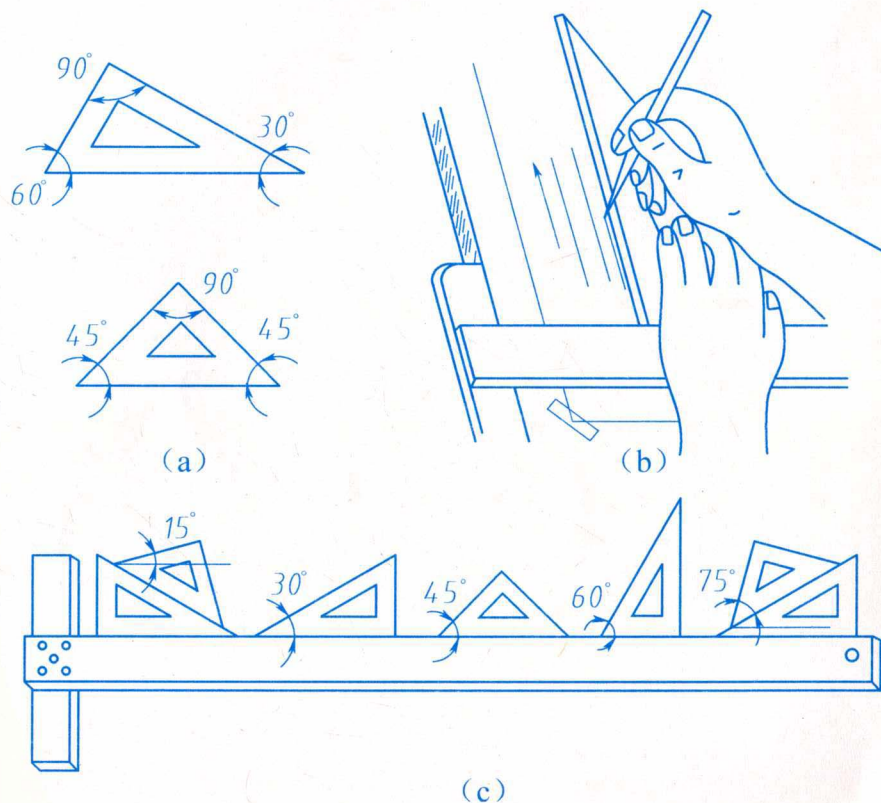


图 1-3 三角板的使用

(a)一副三角板;(b)画铅直线;

(c)三角板与丁字尺配合画与水平线成 15° 、 30° 、 45° 、 60° 、 75° 角的直线。

1.2 绘图铅笔 圆规

1.2.1 绘图铅笔

绘制工程图要使用绘图铅笔。绘图铅笔依铅芯的软硬有 B、HB、H 等多种标号。B 前的数字数值越大表示铅芯越软(黑);H 前的数字数值越大表示铅芯越硬;HB 表示软硬适中。绘图时常用的铅笔是 2B、B、HB、H、2H 等,根据图线的粗细要求来选用。建议打底稿和画细实线及各类细点画线时选用 2H 或 H 型铅笔,加深图线和徒手作图时可选用 HB 或 B 型铅笔,写字、画箭头时选用 H 或 HB 型铅笔。削铅笔时,根据用途削成不同的形状和大小。写字、画箭头时笔尖应削成锥形;画线时应削成扁矩形即“一”字形,H、2H 削成刀口状,B、2B 稍厚一点。铅芯露出 6mm~8mm,要注意保留有标号的一端,以便始终能识别其硬度,如图 1-4(a)所示。

使用铅笔绘图时,用力要均匀,使线条粗细保持一致。用力过大,会刮破图纸或在纸上留下凹痕,甚至折断铅芯。画线时,从侧面看铅笔要铅直,如图 1-4(b)所示;从正面看,笔身倾斜 $60^{\circ}\sim 70^{\circ}$,如图 1-4(c)所示。

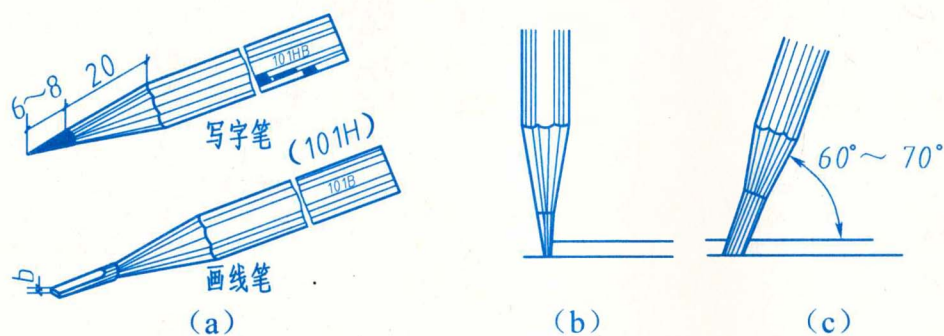


图 1-4 铅笔的用法

(a)笔尖的形状;(b)侧面看;(c)正面看。

1.2.2 圆规

圆规是画圆和圆弧的工具,常用的有大圆规、弹簧圆规和小圆规。

圆规的铅芯应该磨削成约 65° 的斜面,并使斜面向外,如图 1-5(a)所示。圆规的钢针两端不同,一端为锥形,另一端的针尖有“针肩”(台阶),如图 1-5(b)所示。使用时,应当用有台阶的一端,以免图纸上的圆心针孔刺扎得过大过深。不用时,最好把锥形

的一端露在外面。使用圆规时,应注意调整铅芯与针尖的长度,使圆规两脚靠拢时钢针的台阶与铅芯尖应平齐,如图 1-5(c)所示。

用圆规画圆或圆弧时,一般从圆的中心线开始,顺时针方向转动圆规,使圆规往前进方向稍作倾斜,同时尽量使钢针和铅笔芯都垂直于纸面。圆或圆弧应一次画完,如图 1-6 所示。用大圆规画较大的圆时,尤其要注意使圆规两脚都尽量与纸面垂直,如图 1-5(d)所示。

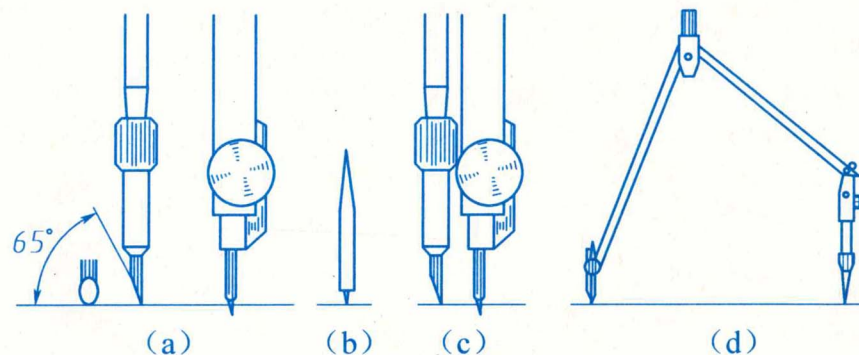


图 1-5 圆规的零件及调整

小圆规主要用来画半径小于 5mm 的圆,使用时以大拇指和中指提起套管,以食指按下针尖,把针尖送到圆心后放下套管,使笔尖与纸面接触,再用大拇指和中指使套管快捷地转动,即可画出小圆,如图 1-6(b)所示。画圆时要注意保持针尖垂直于纸面,画圆后要先提起套管然后拿开小圆规。

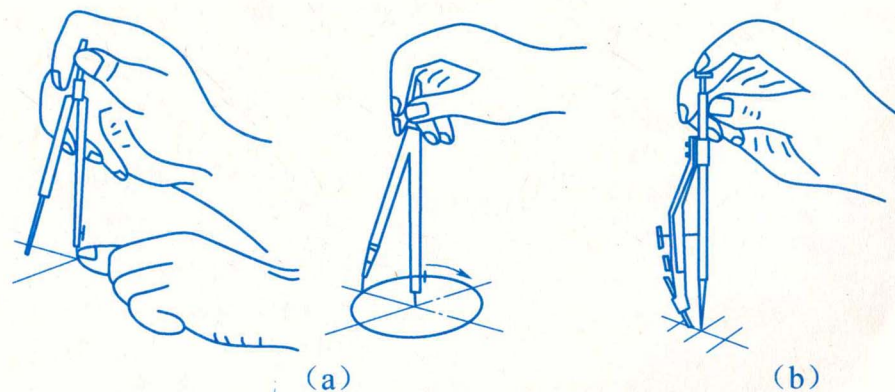


图 1-6 用圆规画圆

(a)用大圆规画圆;(b)用小圆规画圆。

1.3 分规擦线板 曲线板

1.3.1 分规

分规主要用来量取线段长度或等分已知线段。为了度量尺寸准确,分规的两针尖应磨得尖锐,并应调整两针尖对齐。用分规量取尺寸时,先张开至大于被量尺寸距离,再逐步压缩至被量尺寸大小;分规等分线段时,通常要用试分法。图 1-7 表示常用的分规及其使用方法。

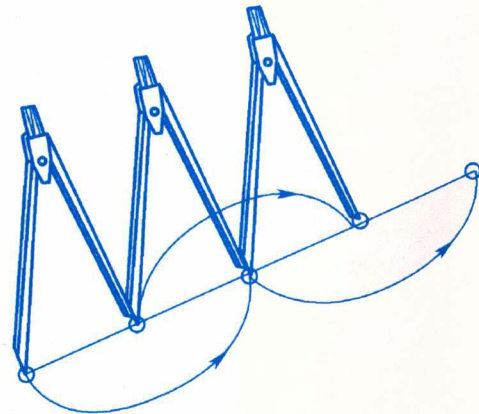


图 1-7 用分规连续截取等长线段

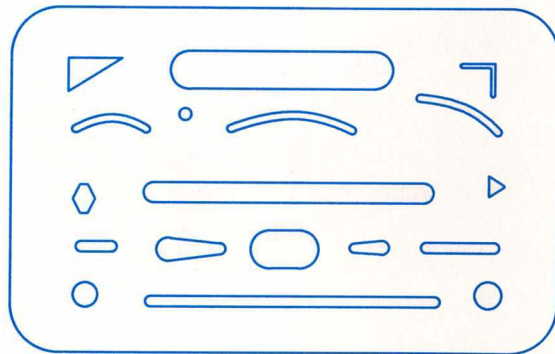


图 1-8 擦线板

1.3.2 擦图片

当擦掉画错的图线时,橡皮很容易将邻近的图线也擦掉一部分,擦图片(擦线板)就是用来保护邻近的图线的。擦图片用薄塑料片或金属片制成,上面刻有各种形状的孔槽,如图 1-8 所示。方法是使画错了的线段在板上适当的槽孔中露出来,左手按紧板身,右手持橡皮擦槽孔内的图线。擦描图纸上的墨线时要等墨线完全干透之后,方

可动手,且须用特制硬质橡皮。

1.3.3 曲线板

曲线板主要用来描绘由一系列已知点确定的自由曲线。使用时从曲线一端开始选择曲线板与曲线相吻合的点(至少四个点,本例为五个点),用铅笔沿曲线板轮廓画出前四点之间的曲线,留下第四点与第五点之间的曲线不画;下一步再从第四点开始,包括第五点,又选择五个点,绘制第二段曲线,如此重复,直至绘完整段曲线为止,如图 1-9 所示。

由于采用了曲线段首位重叠的方法,绘制的曲线比较光滑。

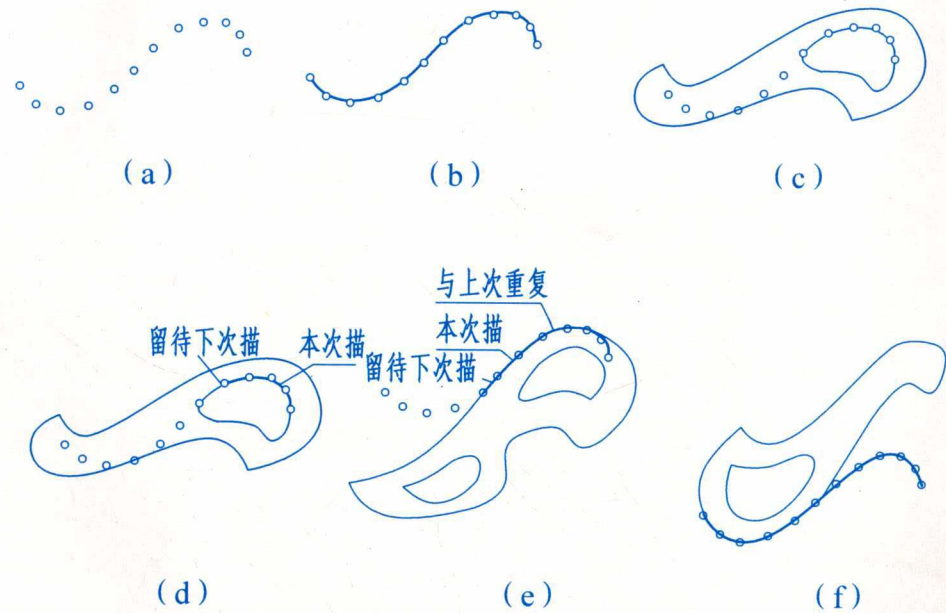


图 1-9 曲线板及曲线作法

- (a) 确定曲线的已知点;
- (b) 徒手轻轻连接已知点;
- (c) 根据曲线的曲率变化选择曲线板上合适的部分;
- (d) 每段至少要有四个点与曲板吻合连接前面各点,最后两点间的曲线留待下次连接;
- (e) 相吻合的点中,前面两点间的曲线与上次重合,中间一段本次描,最后两点留待下次,相吻合的点越多,中间一段越长;
- (f) 最后的各点吻合时,可一次描完。

1.4 比例尺和建筑模板

1.4.1 比例尺

建筑物的形体比图纸大得多,它的图形不可能也没有必要按实际尺寸画出来。应

该根据实际需要和图纸的大小,选用适当的比例将图样缩小。比例尺就是用来缩小(或放大)图形用的。它是刻有不同比例的直尺。绘图时不必通过计算,可以直接用在图纸上量取物体的实际尺寸。常用的比例尺是3个棱面刻有6种比例的三棱尺,如图1-10所示,其比例有百分之一和千分之一两种,通常是:

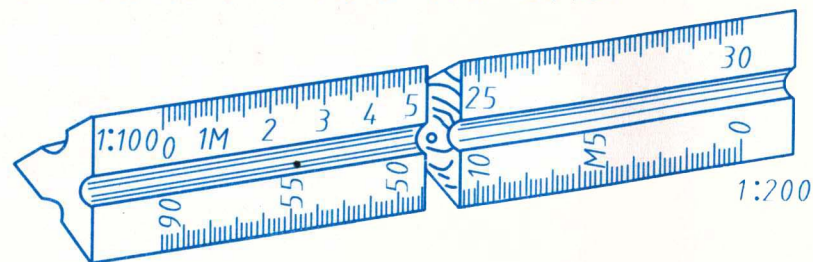


图 1-10 比例尺

百分比例尺 1:100、1:200、1:300、1:400、1:500、1:600。

千分比例尺 1:1000、1:1250、1:1500、1:2000、1:2500、1:5000(用 1:500)。

1.4.2 建筑模板

建筑模板主要用来画各种建筑标准图例和常用符号,如柱、墙、门、开启线、大便器、污水盆、详图索引符号、标高符号等。模板上刻有各种不同图例或符号的孔,如图1-11所示,其大小符合制图习惯,只要用笔在孔内画一周,所需图例就可画出。还有不同比例的坡度线供使用。

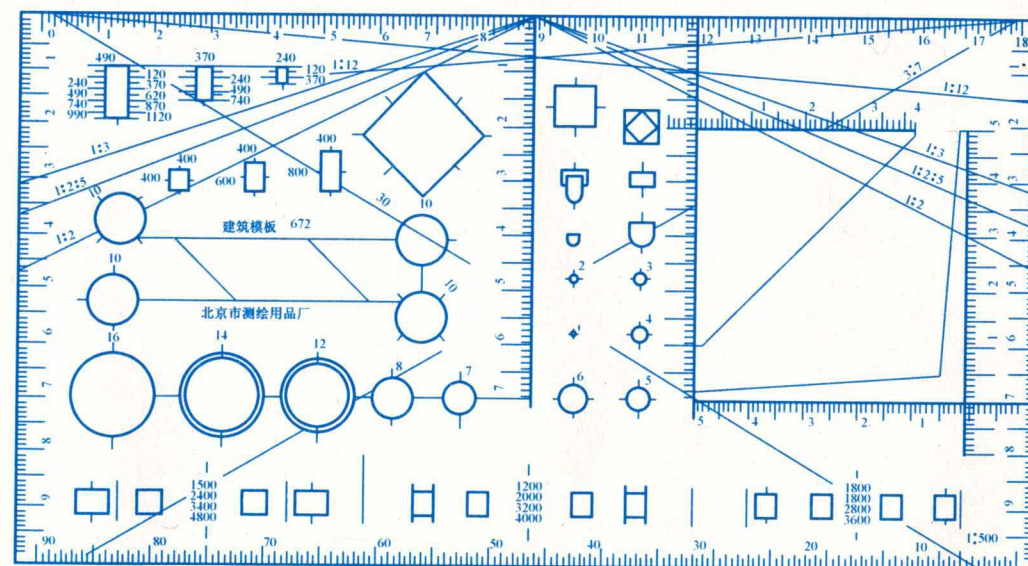


图 1-11 建筑模板

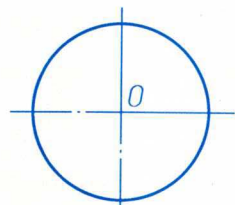
第2章 几何作图

任何工程图样,都是由各种基本几何图形组成的,而基本几何图形是由直线、圆弧和一些其他曲线连接而成的。因此,掌握了基本几何图形的画法,可以提高制图的准确度和速度,且能保证制图的质量。最基本的几何作图包括圆周的等分(圆内接正多边形)、斜度和锥度的画法、线段连接和平面曲线等的作法。

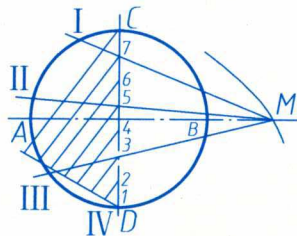
2.1 直线图形作法

2.1.1 等分圆周及作正多边形

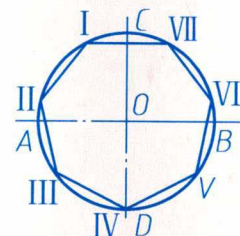
圆内接的正三角形、正方形及正六边形,都可以运用 45° 、 60° 、 30° 三角板配合丁字尺来画出,这里从略。现只举例圆内接五边形以上的任意正 n 边形的一种近似画法(n 为正整数,一般用于 7 边以上),如图 2-1 所示。



(a)



(b)



(c)

图 2-1 作圆内接正七边形

(a) 确定圆 O , 求作圆内接正七边形;

(b) 延长直径 AB ; 并以 D 为圆心, DC 为半径画弧, 交 AB 的延长线于 M , 将 DC 7 等分, 连接 M 与 DC 上的奇数点(或偶数点), 交圆周于 I 、 II 、 III 、 IV 点;

(c) 在另一半圆周上, 取 I 、 II 、 III 、 IV 点的对称点 V 、 VI 、 VII , 最后连 I 、 II 、 III 、 IV 、 V 、 VI 、 VII 点。

2.1.2 斜度与锥度

1. 斜度

斜度指直线或平面对另一直线或平面的倾斜程度,其大小用该两直线或平面夹角的正切来表示,斜度表示为

$$T/L = (T-t)/l = \tan\alpha$$

并把比值化为 $1:n$ 的形式,如图 2-2(a) 所示。斜度的画法及作图步骤如图 2-2(b) 所示。

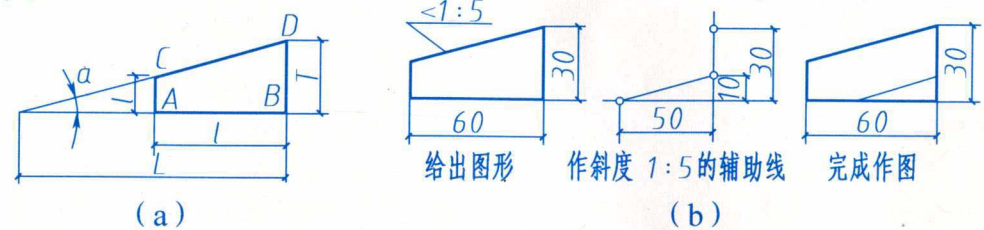


图 2-2 斜度

(a) 斜度的定义; (b) 斜度的画法。

2. 锥度

锥度是圆锥体底圆直径与锥体高度之比值,即锥度表示为

$$D/L = (D-d)/l = 2\tan\alpha$$

锥度也以简化形式 $1:n$ 表示,如图 2-3(a) 所示。锥度的画法及作图步骤如图 2-3(b) 所示。

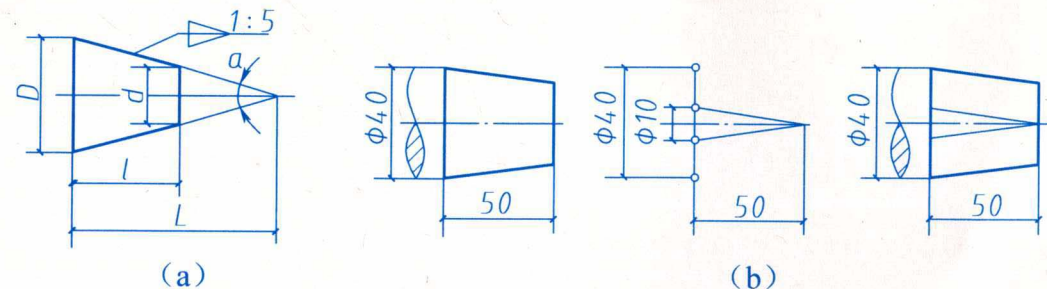


图 2-3 锥度

(a) 锥度的定义; (b) 锥度的画法。

2.2 曲线图形

2.2.1 圆弧连接

绘制图形时,常常遇到从一条线(直线或圆弧)光滑地过渡到另一条线的情况,在制图中称连接。用已知半径的圆弧光滑连接两已知线段(直线或圆弧),称为圆弧连接。这种光滑连接就是平面几何中的相切,切点称为连接点,这段已知半径的圆弧称为连接弧。画连接弧前,必须求出它的圆心和切点。

1. 圆弧连接的几何原理

(1)半径为 R 的圆弧与已知直线 I 相切,圆心的轨迹是距离直线 I 为 R 的两条平行线 II 和 III 。当圆心为 O_1 时,由 O_1 向直线 I 所作的垂足 K 就是切点,如图 2-4(a) 所示。

(2)半径为 R 的圆弧与已知圆弧(半径为 R_1) 外切,圆心的轨迹是已知圆弧的同心圆,其半径 $R_2 = R + R_1$ 。当圆心为 O_1 时,连心线 OO_1 与已知圆弧的交点 K 就是切点,如图 2-4(b) 所示。

(3)半径为 R 的圆弧与已知圆弧(半径为 R_1) 内切,圆心的轨迹是已知圆弧的同心圆,其半径 $R_2 = R_1 - R$ 。当圆心为 O_1 时,连心线 OO_1 与已知圆弧的交点 K 就是切点,如图 2-4(c) 所示。

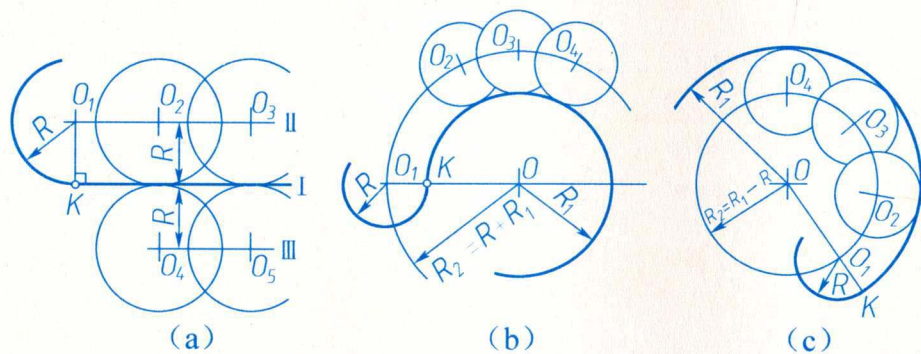


图 2-4 圆弧连接的基本作图
(a)与直线相切;(b)与圆外切;(c)与圆内切。

2. 圆弧连接作图举例

表 2-1 列举了四种用已知半径为 R 的圆弧来连接两已知线段的作图方法和步骤。

表 2-1 作图方法和步骤

连接要求	求圆心 O	求切点 K_1, K_2	画连接圆弧
连接相交两直线			
连接一直线和一圆弧			
外接两圆弧			
内接两圆弧			

2.2.2 平面曲线

工程上常用的平面曲线有椭圆、渐开线、抛物线、双曲线等。

1. 椭圆

椭圆的几何性质:自椭圆上任一点到两定点(焦点)的距离之和为一常数,即恒等于椭圆的长轴。

已知长、短轴画椭圆的两种方法如下:

(1)已知椭圆的长、短轴 AB, CD ,用同心圆法作椭圆,如图 2-5 所示。

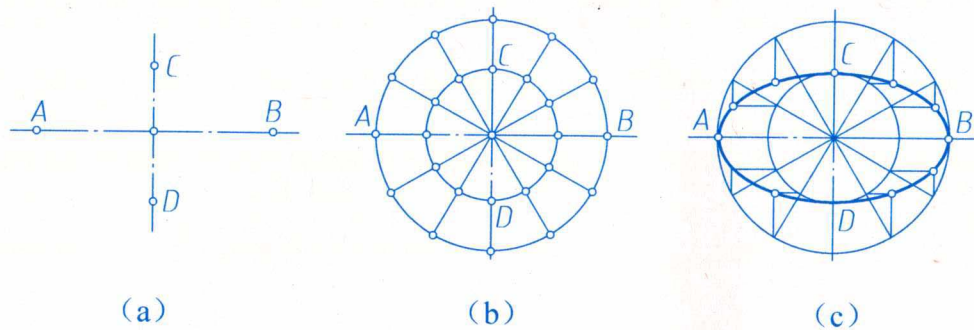


图 2-5 根据长、短轴 AB 、 CD 用同心圆法作椭圆

- (a) 已知椭圆的长轴 AB 和短轴 CD ;
 (b) 分别以 AB 和 CD 为直径作圆, 并等分两圆周为若干份(例如 12 等分);
 (c) 从大圆各等分点作竖直线与过小圆各对应等分点所作的水平线相交, 得椭圆上各点, 用曲线板连接各点即可。

(2) 已知椭圆的长、短轴 AB 、 CD , 用四心圆弧法作近似椭圆, 如图 2-6 所示。

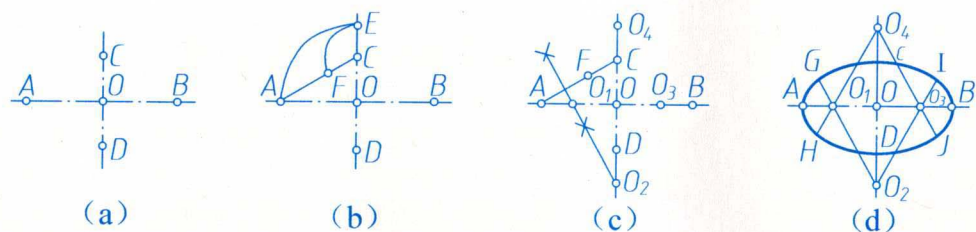


图 2-6 根据长、短轴 AB 、 CD 用四心法作椭圆

- (a) 长、短轴 AB 和 CD ;
 (b) 以 O 为圆心、 OA 为半径作弧交 CD 延长线于点 E ; 以 C 为圆心、 CE 为半径作弧交 CA 于点 F ;
 (c) 作 AF 的垂直平分线交长轴于点 O_1 , 交短轴于 O_2 ; 在 AB 上截 $OO_3 = OO_1$, 在 CD 延长线上截 $OO_4 = OO_2$;
 (d) 分别以 O_1 、 O_2 、 O_3 、 O_4 为圆心, O_1A 、 O_2C 、 O_3B 、 O_4D 为半径作弧, 使各圆弧分别在 O_2O_1 、 O_2O_3 、 O_4O_1 、 O_4O_3 的延长线上的点 G 、 H 、 I 、 J 处连接。

2. 抛物线

已知抛物线的轴、顶点及抛物线上的一点, 用平行四边形法作抛物线, 如图 2-7 所示。

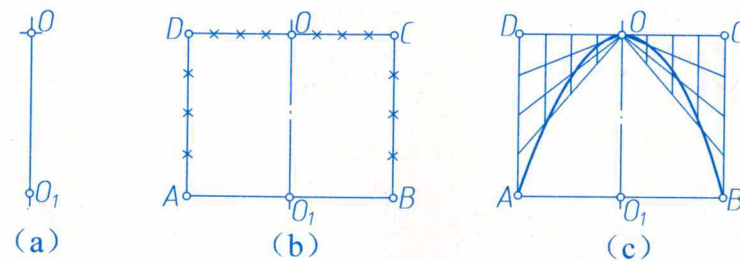


图 2-7 抛物线的作法

- (a) 已知抛物线的轴 OO_1 , 及抛物线上的一点 A ;
 (b) 以轴 OO_1 为中线, A 为角点, 作一矩形 $ABCD$, 使其顶边通过点 O , 等分 OC 、 CB 、 OD 和 DA 为同数的等分(例如 4 等分); (c) 连接点 O 与 CB 、 DA 上的各等分点, 过 OC 、 OD 上的各等分点作轴 OO_1 的平行线。将对应的各线的交点顺序用圆滑曲线连接起来, 即为所求。

3. 双曲线

已知双曲线的渐近线 MN 、 KL 及焦点 F_1 、 F_2 作双曲线, 如图 2-8 所示。

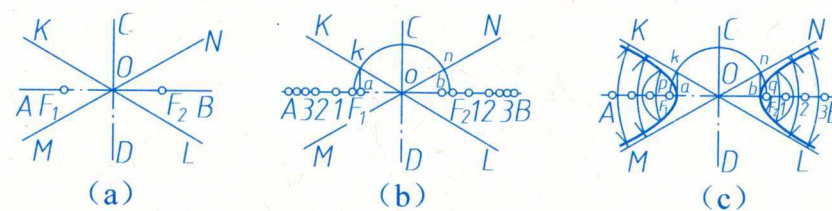


图 2-8 已知渐近线 MN 、 KL 及焦点 F_1 、 F_2 作双曲线

- (a) 已知双曲线的渐近线 MN 、 KL 及焦点 F_1 、 F_2 ;
 (b) 以 F_1F_2 为直径画半圆, 与渐近线交于 k 及 n , 由之作主轴 AB 的垂线, 得双曲线的顶点 a 及 b 。
 再在 AB 线上自 F_1 及 F_2 各向外(即本例的向左、向右)任意取 1、2、3 等点;
 (c) 以 F_1 为圆心, a_1 为半径画弧, 以 F_2 为圆心, b_1 为半径画弧, 两圆弧度交点 p 、 q 即为双曲线上的两点, 同理可求出其他各点, 连接各点即得双曲线。

第 3 章 图样绘制方法

绘制建筑工程图样,为了提高图样质量和绘图速度,必须在正确使用绘图工具和仪器的基础上,掌握正确的绘图方法与步骤。有时在工作中也需要画徒手草图,因此,也要学习徒手画图的基本方法,还要树立耐心细致的工作作风和严肃认真的工作态度。

3.1 制图的一般方法和步骤

3.1.1 绘图的方法和步骤

绘图的方法和步骤将随图形的内容和绘图者的习惯而不同,这里建议的只是一般的绘图步骤和方法。

1. 绘图前的准备工作

(1)磨削好铅笔以及圆规上的铅芯,擦干净绘图仪器和工具(包括绘图桌),并将需用的仪器及工具放置在适当的位置,以便于绘图工作。

(2)根据需要绘图的数量和大小,选定绘图纸的幅面大小(即用哪一号图幅),做到既节约图纸又不拥挤。

(3)在画图板上铺定绘图纸。如果绘图纸较小,应靠近左下边固定,使其离画图板左边大约 5cm,离下边约一个多一点的丁字尺的宽度(图 1-1)。

2. 画稿线

(1)先画图纸幅面框线、图框线、图纸标题栏外框线等。

(2)安排整张图纸中应画各图的位置,使图纸中各图安排得疏密均匀。

(3)根据需画图形的类别和内容来考虑先画哪一个图形。

逐个绘制各图的轻而细的铅笔底稿线(一般用 H 或 2H 铅笔轻画细稿线),包括画上尺寸界线、尺寸线、尺寸起止符号等稿线,以及铅笔注写尺寸数字等。

若画的图中有轴线或中心线应首先画出,再画主要轮廓线,然后画细部的图线。

图中的图例,可以不画稿线,或只画一部分稿线,在以后铅笔线加深时直接画上。

3. 检查与描深

(1)按照字体要求,画好格子稿线,然后用铅笔书写各图名称、比例、注释文字等字稿。注意字体的整齐、端正。

(2)检查底稿,擦去不必要的作图线,补全遗漏图线(必须仔细)。

(3)描深图线,接线型要求选择不同的铅笔描深,描深过程中要保持同类线型宽度一致,各线型符合国标,做到均匀、整齐、深浅一致,切点准确,连接光滑。

①首先描深所有的圆及圆弧,先小后大;

②描深图线时要自上而下,自左到右,先画水平线,再画垂直线,最后完成倾斜线。

(4)填写标题栏完成全图。

3.1.2 图线画法

不同的线型,画法的要求也不同。现在举例说明如下:

(1)实线与实线相接,相接处应准确,不可偏离或超出,也不可交叉(图 3-1)。

(2)虚线与虚线相交或相接,应是虚线的短画相交或相接(图 3-2)。

(3)虚线与实线相接或相交,应以虚线的短画与实线相接或相交(图 3-3)。

(4)虚线为实线的延长线时,延长处应留空隙,不可与实线相接(图 3-3 中的右图)

(5)点画线与点画线或点画线与其他图线相交或相接,应与点画线的线段相交或相接,如图 3-4 所示。

(6)画圆的中心线时,圆心应是点画线线段的交点,且中心线的两端应超出圆弧 2mm~3mm,不可任意画长(图 3-5)。当图形较小(如图中的小圆),画点画线有困难

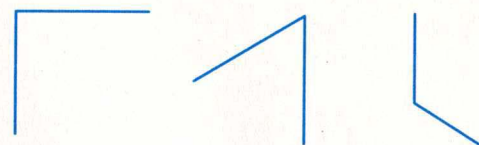


图 3-1 实线与实线相交

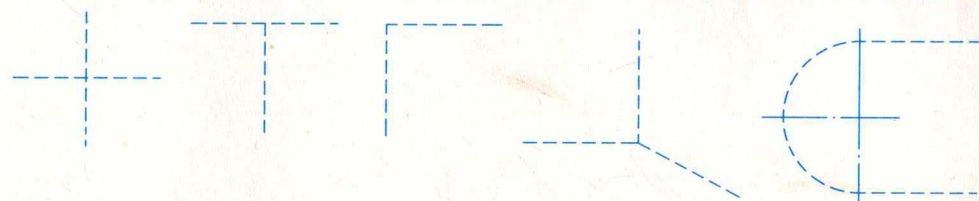


图 3-2 虚线与虚线相交或相接



图 3-3 虚线与实线相交或相接

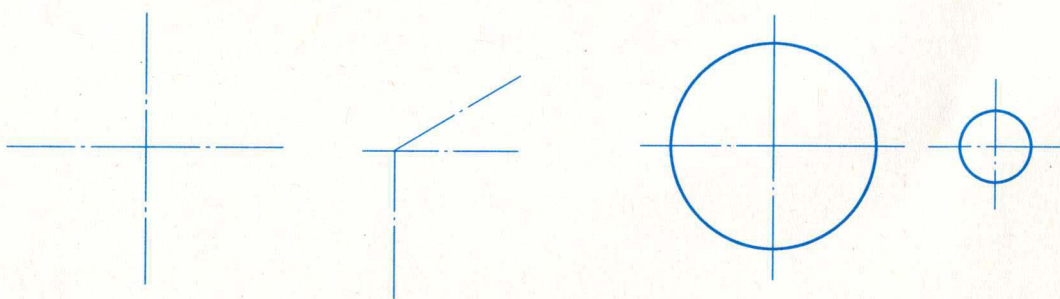


图 3-4 点画法与点画线相交或相接

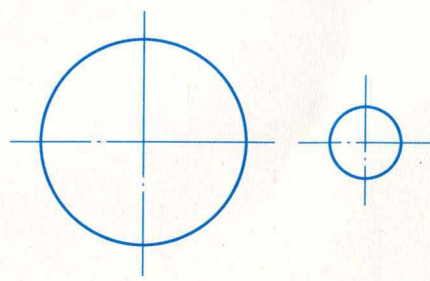


图 3-5 圆的中心线画法

时,可用细实线代替点画线。

(7)在同一图中,性质相同的虚线或点画线,其线段长度及其间隔应各自大致相等。虚线的短画长度及其间隔大小,将视所画虚线的总长和粗细而实。同样,点画线的线段长度和它与点的间隔大小,也随所画点画线的总长和粗细以及它在图中的作用而定,例如,在有的结构图中,梁或构架的(中心)位置线就画成粗而线段较短的点画线。

(8)对称图形的对称中心线一般应超出图形外 3mm~5mm 左右。超出量在整幅图中应基本一致。

3.2 平面图形的分析及画法

绘制平面图形前,要对平面图形进行线段分析和尺寸分析,从而知道哪些线段可以直接画出;哪些线段需要根据相切的几何条件作图,这样便能把握平面图形的正确画图步骤。

3.2.1 平面图形的尺寸分析

平面图形中所注尺寸,就其作用分为以下两大类:

1. 定形尺寸

确定平面图形各组成部分的形状和大小的尺寸称为定形尺寸,如图 3-6 中 10mm、32mm、 $\phi 30\text{mm}$ 、 $\phi 15\text{mm}$ 等。

2. 定位尺寸

确定平面图形中各组成部分之间相对位置的尺寸,称为定位尺寸。定位尺寸都是从某些点、线出发的。这种作为标注尺寸的起始位置的点、线称为尺寸基准。通常以对称图形的轴线、较大圆的中心线以及较长的直线等作尺寸基准。在图 3-6 中 x 方向的基准是左侧 $\phi 30\text{mm}$ 圆的垂直中心线以及最右的垂线、 y 方向是水平对称轴。图中尺寸 32mm 和 10mm 为矩形的高和长,反映了它的形状大小; $\phi 30\text{mm}$ 、 $\phi 15\text{mm}$ 等尺寸反映了圆的直径大小或线段的长度,都属于定形尺寸。尺寸 60mm 表示 $\phi 30\text{mm}$ 、 $\phi 15\text{mm}$ 的中心与右端的距离;尺寸 35mm 表示 $R5\text{mm}$ 半圆的圆心位置;尺寸 6mm 表示矩形离开右端的距离;上述所有尺寸,都表明了几何元素或图形的位置关系,都属于定位尺寸。

3.2.2 平面图形的线段分析

平面图形中,线段的性质是根据图中所给尺寸的齐全与否来决定的。有的可直接画出,有的则不然。因此根据线段的所给尺寸,平面图形中的线段可分为三种:

1. 已知线段

根据所给尺寸能直接画出的圆弧或直线,称为已知线段。例如一段圆弧(或一圆),必须知道圆心的 x 和 y 两个方向的定位尺寸以及半径(或直径)的大小。在图形中凡此三个尺寸齐全的弧称为已知弧。对直线来讲,已知直线上两点的尺寸,或知道

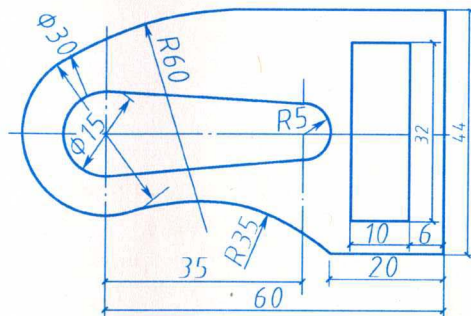


图 3-6 平面图形

直线上一点的尺寸并且知其方向,这样的直线都是已知线段。

2. 中间线段

由上述可以知道,三个尺寸(圆心坐标、半径)都已知的圆弧叫已知弧。而只已知其中两个尺寸的圆弧叫中间弧。对直线来说,过已知点(或已知直线方向)且与定圆或定弧相切的直线称为中间线段。

3. 连接线段

对圆弧来讲只注出半径,不给出圆心位置的叫连接弧。对直线来讲只知道两端与定圆(或定圆弧)相切而不标注任何尺寸的叫连接线段。如图 3-6 中连接 $\phi 15\text{mm}$ 和 $R5\text{mm}$ 的两直线即为连接线段。

3.2.3 平面图形的画图步骤

现以图 3-7 为例:①画两条互相垂直的其准线,定出已知线段;②画已知线段;③画中间线段;④画连接线段;⑤整理全图并加深、标注尺寸。具体作法如图 3-7 所示。

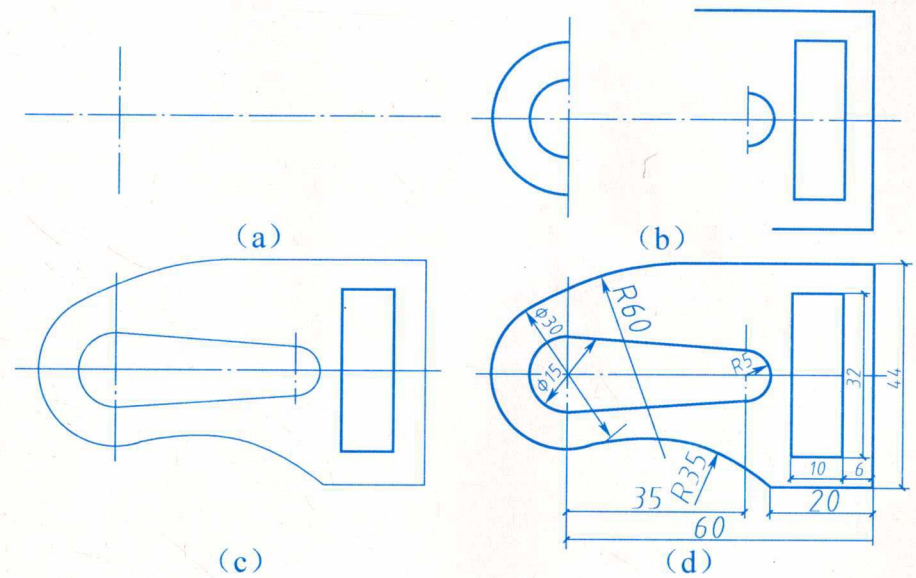


图 3-7 平面图形的画法示例

(a)画基准线;(b)画已知线段;(c)画连接弧;(d)加深、整理、标注尺寸。

3.3 徒手绘图

徒手画图就是不用绘图仪器和工具而用目测估计比例徒手画出的图样。徒手画图是一项重要的绘图基本技能,因此每个工程技术人员都必须掌握。参观记录、技术交流以及在某些绘图条件不好的情况下进行方案设计,或用草图快速记录自己的设计构想,以免丢失“灵敏”等,常常要采用徒手画图。

徒手画出的图叫草图,但并非潦草的图,同样要求做到投影正确、线型分明、比例匀称、字体工整、图面整洁。

徒手画图所用铅笔常选用 HB 铅笔。徒手画图最好用方格纸,这有利于控制图线的平直和图形的大小,无条件者也可用无格纸。

徒手画直线的姿势如图 3-8 所示,握笔不得过紧,运笔力求自然,铅笔向运动方向倾斜,小手指微触纸面,并随时注意线段的终点。画较长线时,可依此法分段画出。画铅垂线时,则应由上而下连续画出。画与水平方向成 30° 、 45° 、 60° 的斜线,可按图 3-9 所示用直角边的近似比例关系定出斜线的两端点,再按徒手画直线的方法连接两端点而成。

徒手画圆,应先画中心线,再根据直径大小目测,在中心线上定出四点,便可画圆(图 3-10(a)),对较大的圆,过圆心画几条不同方向的直线,按直径目测定出一些点后,再连线而成(图 3-10(b))。

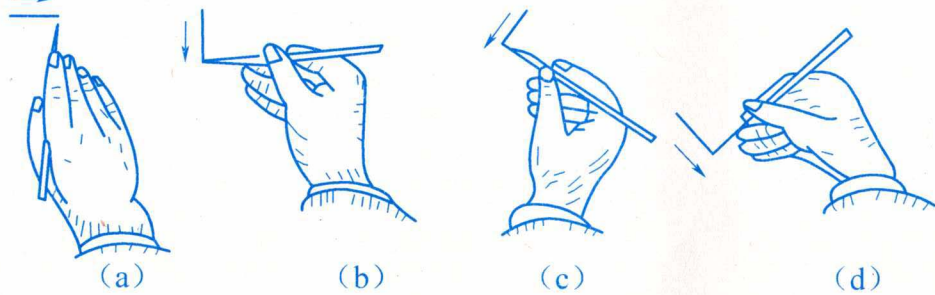


图 3-8 徒手画直线

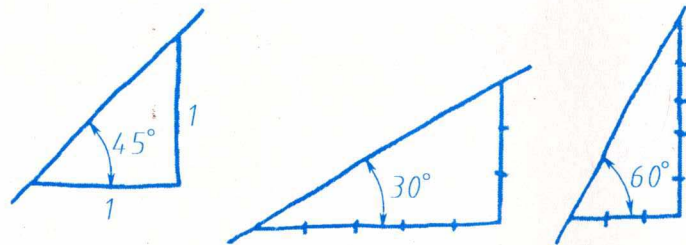


图 3-9 徒手画斜线

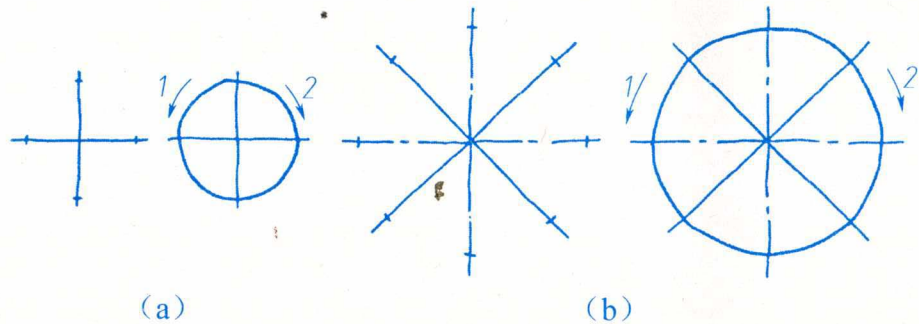


图 3-10 徒手画圆方法

徒手画椭圆,先画中心线,对小的椭圆,在中心线上目测定出长短轴,过长短轴端

点,作椭圆的外切矩形,然后连四个端点在矩形内直接画椭圆,如图 3-11(a)所示。已知长短轴画较大椭圆时,用八点法。具体作图如图 3-11(b)所示:

- ①过长短轴点 A 、 B 、 C 、 D 作矩形 $HGFE$,且连对角线 HF 、 EG ;
- ②取 EC 中点 1, CF 中点 2, GD 中点 3, DH 中点 4;
- ③连 $A1$ 、 $B2$ 、 $B3$ 、 $A4$ 分别交对角线于 5、6、7、8;
- ④将 A 、5、 C 、6、 B 、7、 D 、8、 A 连成椭圆。

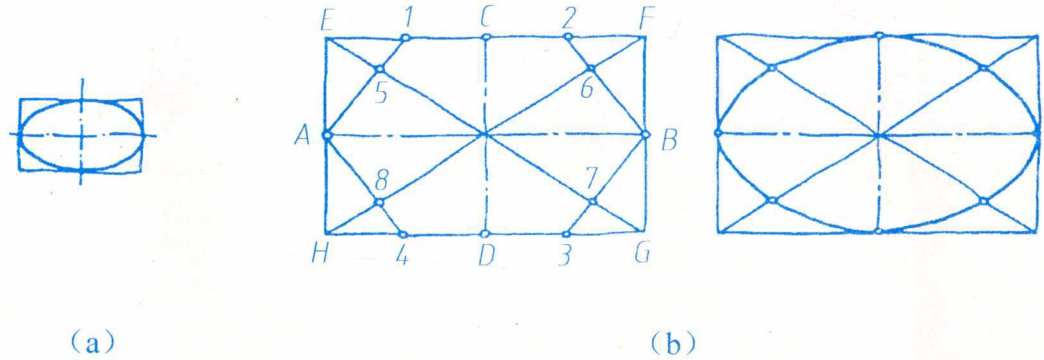


图 3-11 徒手画椭圆

图 3-12 为在方格纸上画正投影草图示例。

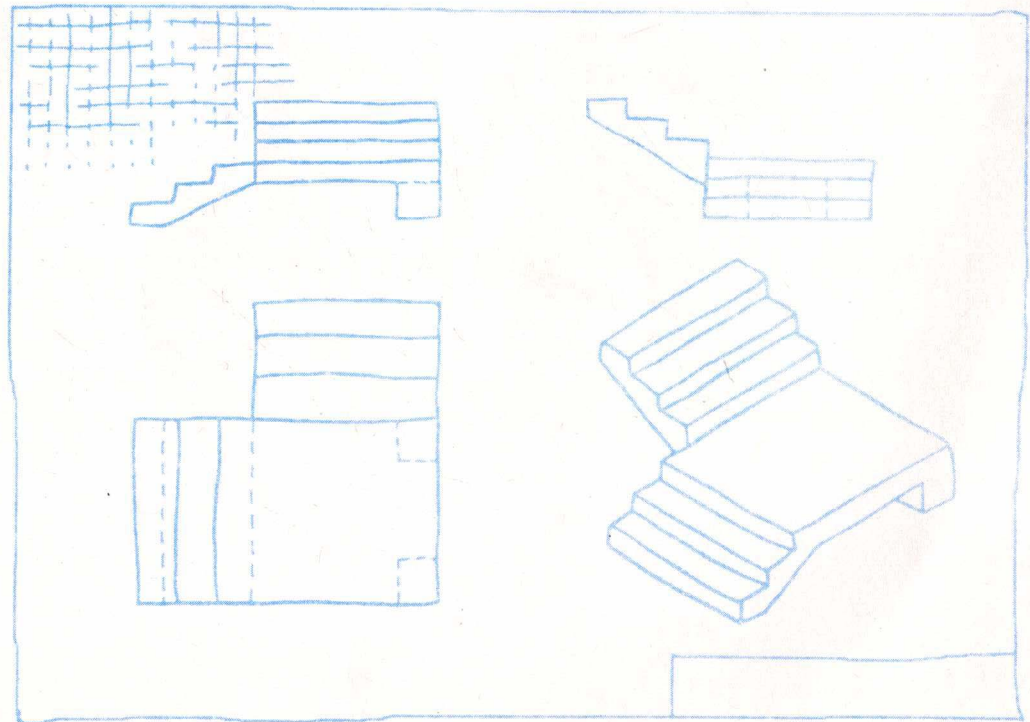


图 3-12 徒手画草图实例

第 2 篇

画法几何