

THE STUDY OF MILITARY SMALL ARMS

# 军用枪械 百科图典



## 图书在版编目(CIP)数据

现代军用枪械百科图典 / (日) 床井雅美编著 ; 宁凡译. — 修订本. — 北京 : 人民邮电出版社, 2012. 7  
ISBN 978-7-115-26590-6

I. ①现… II. ①床… ②宁… III. ①枪械—世界—图集 IV. ①E922.1-64

中国版本图书馆CIP数据核字(2011)第212892号

## 版权声明

ALL COLOR SAISHIN GUN'YO JU JITEN Revised Edition by Masami Tokoi

Copyright . 2007 by Masami Tokoi

All rights reserved.

Original Japanese edition published by Namiki Shobo, Tokyo.

本书中文简体字版由并木书房授权人民邮电出版社出版, 专有版权属于人民邮电出版社。

版权所有, 侵权必究。

## 内 容 提 要

本书是一本现代军用枪械的实用百科手册, 详细介绍了从第二次世界大战到 21 世纪初, 世界各国制造和使用的现代轻武器, 还包括一些稀有枪械的详细资料。本书由日本权威军事专家、华盛顿轻武器国际研究所(IRSAIS)的常任顾问床井雅美撰写。

本书搜集整理的世界各国军队装备的轻武器, 包括手枪、步枪、冲锋枪、狙击步枪、机枪、散弹枪、榴弹发射器、反器材/远程狙击步枪等 8 大类。对各种轻武器的基本参数、开发历程、工作原理、结构特点等均进行了详细地解说。书中收录了 800 张以上的彩色照片和精美插图, 此外还包括枪械分解名称图及国别索引, 旨在帮助读者更加准确、快速地对这些枪械进行鉴赏和识别。

## 现代军用枪械百科图典(修订版)

◆ 编 著 [日] 床井雅美

译 宁 凡

责任编辑 俞 彬

◆ 人民邮电出版社出版发行 北京市崇文区夕照寺街 14 号

邮编 100061 电子邮件 315@ptpress.com.cn

网址 <http://www.ptpress.com.cn>

北京瑞禾彩色印刷有限公司印刷

◆ 开本: 690×970 1/16

印张: 24.75

字数: 603 千字 2012 年 7 月第 1 版

印数: 1-6 000 册 2012 年 7 月北京第 1 次印刷

著作权合同登记号 图字: 01-2012-3157 号

ISBN 978-7-115-26590-6

定价: 69.00 元

读者服务热线: (010) 67132692 印装质量热线: (010) 67129223

反盗版热线: (010) 67171154

广告经营许可证: 京崇工商广字第 0021 号

THE STUDY OF  
MILITARY SMALL  
ARMS

# 现代军用枪械 百科图典

(修订版)

【日】床井雅美 编著 宁凡 译

人民邮电出版社  
北京

# 目 录

## 枪械各部分名称

### PART1 手枪

17

- 贝尔萨·雷霆 9 手枪 (阿根廷) 20
- 巴利斯特·莫利纳手枪 (阿根廷) 21
- 斯太尔 M9 手枪 (奥地利) 22
- 斯太尔 SSP 手枪 (奥地利) 23
- 格洛克 17 手枪 (奥地利) 24
- FN 40-9 手枪 (比利时) 27
- FN BDA 手枪 (比利时) 28
- FN 5-7 手枪 (比利时) 29
- FN Hi-Power (大威力) MK3 手枪 (比利时) 30
- FN 140DA 手枪 (比利时) 32
- MP443 军用 (格拉切) 手枪 (俄罗斯) 33
- SR-1 维克托手枪 (俄罗斯) 34
- KBP GSh-18 手枪 (俄罗斯) 35
- 马卡洛夫手枪 (PM) (俄罗斯) 36
- PSM 手枪 (俄罗斯) 37
- 托卡列夫手枪 (П1933) (俄罗斯) 38
- PB 微声手枪 (俄罗斯) 40
- PSS 微声手枪 (俄罗斯) 41
- NRS 微声匕首枪 (俄罗斯) 42
- SPP-1M 水下手枪 (俄罗斯) 43
- CZ75 手枪、CZ85 手枪、CZ75D 紧凑型手枪 (捷克) 44
- CZ100 手枪 (捷克) 46
- 布鲁诺 阿姆兹 CZ-G2000 手枪 (捷克) 47
- CZ 83 手枪 (捷克) 48
- CZ Vz52 手枪 (捷克) 49
- MAS 1950 手枪 (法国) 50
- MAB 15 手枪 (法国) 51

- 西格-绍尔 P220 手枪、P225 手枪、P226 手枪、P228 手枪、P229 手枪(德国) 52
- 西格-绍尔 SIG PRO SP2009 手枪、SIG PRO SPC2009 紧凑型手枪(德国) 54
- 西格-绍尔 P230 手枪、P232 手枪、P239 手枪(德国) 55
- H&K USP 手枪、P8 手枪、P10 手枪(德国) 56
- 沃尔特 P1 手枪(德国) 58
- 沃尔特 P5 手枪、P5 紧凑型手枪(德国) 60
- 沃尔特 P99 手枪、P99QA 手枪(德国) 61
- H&K PSP 手枪、P7M8 手枪、P7M13 手枪(德国) 62
- H&K P2000 手枪(德国) 64
- H&K P11 水下手枪(德国) 65
- FEG P9M 手枪、FEG P9R 手枪(匈牙利) 66
- FEG 瓦拉姆(AP9)手枪(匈牙利) 67
- IMI 巴拉克 手枪(以色列) 68
- IMI 杰里科 941 手枪(以色列) 69
- 伯莱塔 M92FS 手枪(意大利) 70
- 伯莱塔 M8000 美洲狮 F 手枪(意大利) 72
- 伯莱塔 M9000S Type F 手枪(意大利) 73
- 伯莱塔 M951 手枪(意大利) 74
- 68 式手枪(朝鲜) 75
- 1970 式手枪(朝鲜) 76
- 大宇 DP51 手枪(韩国) 77
- 大宇 DH380 手枪(韩国) 78
- WIST94 手枪(波兰) 79
- 拉多姆 MAG95 手枪(波兰) 80
- 拉多姆 P64 手枪(波兰) 81
- 利阿玛 M82 手枪(西班牙) 82
- 恒星 M28 手枪、M30M 手枪、M31 手枪(西班牙) 83
- 恒星 M105 手枪、M205 超级恒星手枪(西班牙) 84
- 阿斯特拉(Astar) A80 手枪、A90 手枪、A100 手枪、A60 手枪、(西班牙) 85
- 西格 P210 手枪(瑞士) 87
- 斯芬克斯 AT2000S 手枪(瑞士) 88
- ASA ONE PRO45 手枪、ONE PRO9 手枪(瑞士) 89
- US M9 手枪(美国) 90
- US Mk23 MOD 0 攻击手枪(美国) 91
- US M1911A1 手枪(美国) 92
- S&W M910 手枪(美国) 93

- S&W SW40G 手枪 (美国) 94  
鲁格 KP94 手枪 (美国) 95  
红旗 CZ99 手枪、红旗 CZ999 手枪 (塞尔维亚) 96

## PART2 步枪

97

- 斯太尔 AUG 突击步枪 (奥地利) 100  
FN F2000 突击步枪 (比利时) 102  
FN FNC 突击步枪 (比利时) 104  
FN FAL 突击步枪 (比利时) 106  
AN94 “阿巴甘” 突击步枪 (俄罗斯) 108  
AK74 突击步枪 (俄罗斯) 110  
AKS74U 突击卡宾枪 (俄罗斯) 111  
AK100 突击步枪系列 (俄罗斯) 112  
AKM 突击步枪、AKMS 突击步枪 (俄罗斯) 113  
AK47 突击步枪 (俄罗斯) 114  
SKS 半自动卡宾步枪 (俄罗斯) 115  
AS 微声突击步枪 (俄罗斯) 116  
ASP 水下突击步枪 (俄罗斯) 117  
CZ2000 “拉达” 突击步枪 (捷克) 118  
Vz58p 突击步枪、Vz58v 突击步枪 (捷克) 120  
Vz52 半自动步枪 (捷克) 121  
FAMAS F1 突击步枪 (法国) 122  
SAKO (萨科) M90 突击步枪 (芬兰) 124  
RKM62/76 突击步枪 (芬兰) 125  
H&K G11 无壳突击步枪 (德国) 126  
H&K G36 突击步枪 (德国) 128  
H&K G3 突击步枪 (德国) 130  
H&K HK33E 突击步枪 (德国) 131  
H&K HK53 突击卡宾枪、H&K GR2C 突击卡宾枪 (德国) 132  
H&K G41A2 突击步枪 (德国) 133  
IMI TAR21 突击步枪 (以色列) 134  
IMI 伽利尔 ARM 突击步枪 (以色列) 136  
IMI 伽利尔 MAR 微型突击卡宾枪 (以色列) 137  
伯莱塔 M70/90 突击步枪 (意大利) 138  
89 式步枪 (日本) 140  
64 式步枪 (日本) 142

- CIS SAR80 突击步枪、CIS SR88A 突击步枪(新加坡) 143  
CIS SAR21 突击步枪(新加坡) 144  
赛特迈 A 型突击步枪、赛特迈 C 型突击步枪(西班牙) 146  
赛特迈 L 型突击步枪、赛特迈 LC 型突击卡宾枪(西班牙) 147  
西格 SG550(StG90) 突击步枪(瑞士) 148  
西格 SG552 突击卡宾枪(瑞士) 150  
Stgw57 突击步枪(瑞士) 151  
L85A1 突击步枪(英国) 152  
SA80 突击卡宾枪(英国) 153  
OICW 武器系统(美国) 154  
M4 突击卡宾枪(美国) 156  
M16A3 突击步枪(美国) 157  
M16A2 突击步枪(美国) 158  
M16 突击步枪、M16A1 突击步枪(美国) 160  
M14 突击步枪(美国) 161  
M1 半自动步枪、M1 半自动卡宾枪(美国) 162  
鲁格 AC-556 突击步枪、鲁格 AC-556F 卡宾枪(美国) 163  
斯通纳 M63 枪族(美国) 164  
AR18 突击步枪(美国) 166

## PART3 冲锋枪

167

- 斯太尔 MPi69 冲锋枪(奥地利) 170  
斯太尔 TMP 冲锋枪(奥地利) 171  
F1 冲锋枪(澳大利亚) 172  
FN 赫斯塔尔 P90 冲锋枪(比利时) 173  
伊孜玛什“野牛”冲锋枪(俄罗斯) 174  
OTs-22 “柏树”冲锋枪(俄罗斯) 175  
PP-91 “克德尔”冲锋枪(俄罗斯) 176  
APB 微声冲锋手枪(俄罗斯) 177  
CZ Vz61、CZ Vz83 “蝎”式冲锋枪(捷克) 178  
CZ Vz24、CZ Vz26 冲锋枪(捷克) 179  
麦德森 1950 冲锋枪(丹麦) 181  
霍弗亚 m/49 冲锋枪(丹麦) 182  
MAT 1949 冲锋枪(法国) 183  
H&K MP7 冲锋枪(德国) 184  
H&K UMP45 冲锋枪(德国) 185

- H&K MP5 冲锋枪(德国) 187  
沃尔特 MPK 冲锋枪(德国) 190  
H&K VP70 冲锋手枪(德国) 191  
IMI TAR 微型冲锋枪(以色列) 192  
IMI 乌齐 冲锋枪(乌齐、迷你乌齐、微型乌齐)(以色列) 193  
伯莱塔 M12S 冲锋枪(意大利) 195  
伯莱塔 M38/94 冲锋枪(意大利) 196  
伯莱塔 M93R 冲锋手枪(意大利) 197  
弗兰奇 LF-57 冲锋枪(意大利) 198  
拉多姆 PM98 冲锋枪(波兰) 199  
卡尔·古斯塔夫 m/45 冲锋枪(瑞典) 200  
恒星 Z70 冲锋枪(西班牙) 201  
恒星 Z84 冲锋枪(西班牙) 202  
斯特林冲锋枪(L2A3、L34A1、Mk7A4S)(英国) 203  
英格拉姆 M10 冲锋枪(美国) 206  
柯尔特 M635 冲锋枪(美国) 207  
S&W M76 冲锋枪(美国) 208  
鲁格 MP-9 冲锋枪(美国) 209  
US M3 冲锋枪(美国) 210  
汤姆森 M1 冲锋枪(美国) 211

## PART4 狙击步枪

213

- 斯太尔 SSG69 狙击步枪(奥地利) 216  
PGM/FN 赫斯塔尔 UR Intervention 狙击步枪(比利时) 217  
PGM/FN 赫斯塔尔 UR Command2 狙击步枪、PGM/FN 赫斯塔尔 UR Command2 微声  
狙击步枪(比利时) 218  
SVD(德拉贡诺夫)狙击步枪(俄罗斯) 219  
VSS 微声狙击步枪(俄罗斯) 220  
CZ700 M1 狙击步枪(捷克) 221  
萨科 TRG-41 狙击步枪、萨科 TRG-22 狙击步枪(芬兰) 222  
尤尼克·阿尔皮纳 TRG1 狙击步枪(法国/德国) 223  
FR-F1 狙击步枪(法国) 224  
H&K SL8 狙击步枪(德国) 225  
H&K MSG90 狙击步枪(德国) 226  
AMP DSR No.1 狙击步枪(德国) 227  
西格-绍尔 S205 “幻影”狙击步枪(德国) 228



- 西格-绍尔 SSG3000 狙击步枪(德国) 229  
布莱瑟尔 LRS2 狙击步枪(德国) 230  
埃尔玛 SR100 狙击步枪(德国) 231  
沃尔特 WA2000 狙击步枪(德国) 232  
毛瑟 66SP 狙击步枪(德国) 233  
毛瑟 93 狙击步枪(德国) 234  
IMI 伽利尔 狙击步枪(以色列) 235  
罗姆特克尼卡 狙击步枪(罗马尼亚) 236  
罗姆特克尼卡 FPK 狙击步枪(罗马尼亚) 237  
西格 SG550 狙击步枪(瑞士) 238  
西格 Stgw57 狙击步枪(瑞士) 239  
L42A1 狙击步枪(英国) 240  
L96A1 狙击步枪(精密国际 PM 狙击步枪)(英国) 241  
US M24 狙击步枪(雷明顿 M700 狙击步枪)(美国) 243  
US M21 狙击步枪(美国) 245  
柯尔特 AR15A2 三角洲 H-BAR(R6600DH) 狙击步枪(美国) 246  
鲁格 M77 Mk2 狙击步枪(美国) 247

## PART5 机枪

249

- 斯太尔 AUG 班用轻机枪(奥地利) 252  
FN 赫斯塔尔 米尼米 轻机枪(比利时) 254  
FN MAG 通用机枪(比利时) 256  
FN LAR 班用轻机枪(比利时) 258  
RPK 轻机枪(俄罗斯) 259  
PKM 机枪(俄罗斯) 260  
RPD 轻机枪(俄罗斯) 262  
NSV 重机枪(俄罗斯) 263  
CZ Vz59 通用机枪(捷克) 264  
CZ Vz52 轻机枪(捷克) 265  
CZ 2000 班用轻机枪(捷克) 266  
麦德森 赛特 通用机枪(丹麦) 267  
瓦尔梅特 (VALMET)KK62 机枪(芬兰) 268  
AA M52 机枪(法国) 269  
MG3 机枪(德国) 271  
H&K HK21 机枪(德国) 273  
H&K MG4 轻机枪(德国) 275

- IMI 内盖夫 (Negeb) 轻机枪 (以色列) 276  
62 式机枪 (意大利) 278  
伯莱塔 AS M70/90 轻机枪 (日本) 280  
维克托 SS-77 通用机枪 (南非) 281  
维克托 迷你 SS-77 轻机枪 (南非) 282  
CIS “无敌” 100 轻机枪 (新加坡) 283  
赛特迈 “阿梅利” 轻机枪 (西班牙) 284  
西格 MG710 机关枪 (瑞士) 285  
L86A1 班用轻机枪 (英国) 286  
L4A4 布伦轻机枪 (英国) 287  
US M240E 机关枪 (美国) 288  
US M60 通用机枪 (美国) 289  
US M1919 机枪 (美国) 291

## PART6 散弹枪

293

- FN 警用散弹枪 (比利时) 296  
KBP RMB-93 散弹枪 (俄罗斯) 297  
伊孜玛什 “赛嘉” 12S 特种战斗散弹枪 (俄罗斯) 298  
法布拉姆 SAT8 军用散弹枪 (意大利) 299  
伯奈利 M3 超级 90 战斗散弹枪 (意大利) 300  
弗兰奇 SPAS12 战斗散弹枪 (意大利) 301  
弗兰奇 SPAS15 战斗散弹枪 (意大利) 302  
“打击者” 12P 超短散弹枪 (南非) 303  
尼奥斯戴德 泵动式散弹枪 (南非) 304  
M4 战斗散弹枪 (美国) 305  
莫斯伯格 M500 防暴散弹枪 (美国) 306  
温彻斯特 M1300 隼式防暴散弹枪 (美国) 307  
雷明顿 M870P 警用散弹枪 (美国) 308  
十字火力散弹枪 (美国) 309

## PART7 榴弹发射器

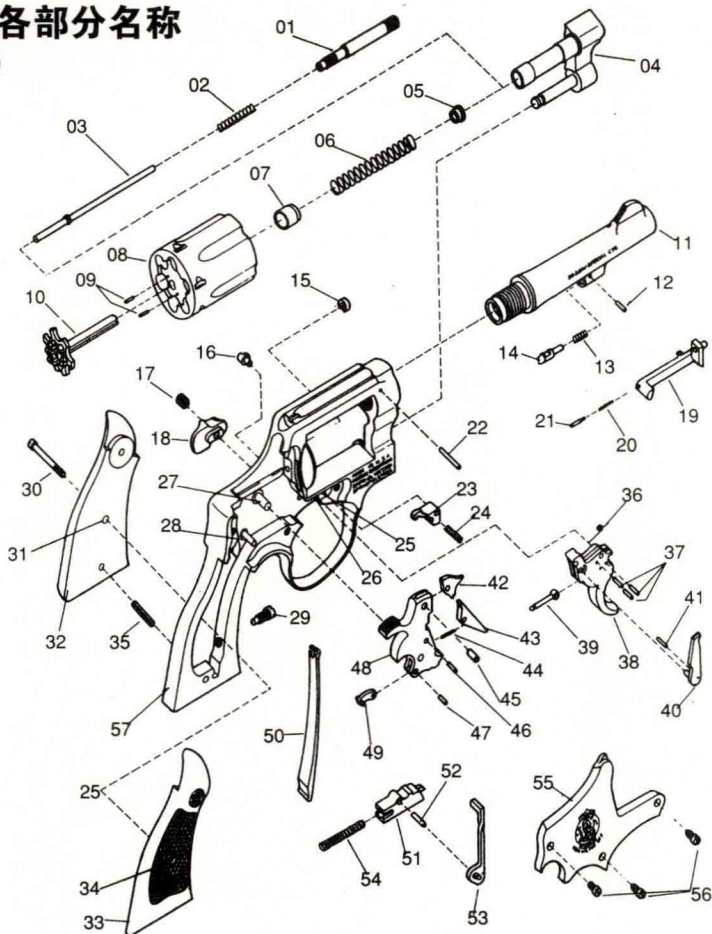
311

- FN40mm 榴弹发射器 (比利时) 314  
FN F2000 枪族 40mm 榴弹发射器 (比利时) 315  
阿森纳 “雪崩” 转轮式榴弹发射器 (保加利亚) 316  
GB15/GB25/GB30 枪挂榴弹发射器 (俄罗斯) 317

- KBP 6G30 转轮式榴弹发射器(俄罗斯) 318
- KBP GM94 弹仓式榴弹发射器(俄罗斯) 319
- AGS17 自动榴弹发射器(俄罗斯) 320
- KBP AGS30 自动榴弹发射器系统(俄罗斯) 321
- H&K 69A1 40mm 榴弹手枪(德国) 322
- H&K TGS 枪挂榴弹发射器(HK79 榴弹发射器)(德国) 323
- H&K AG36 枪挂榴弹发射器系统(德国) 324
- H&K GMG 自动榴弹发射器(德国) 325
- MPK DGN60 超口径枪榴弹系统(波兰) 326
- ZMT GA 40mm 自动榴弹发射器(波兰) 327
- ZMT “帕拉德” 榴弹发射器(波兰) 328
- 罗姆提克尼卡 40mm 枪挂榴弹发射器(罗马尼亚) 329
- 罗姆提克尼卡 85AGA40 自动榴弹发射器(罗马尼亚) 330
- 丹尼尔“投手” 37mm 防暴榴弹发射器(南非) 331
- 丹尼尔 MGL 转轮式榴弹发射器(南非) 332
- 维克托 AGL(AS88) 自动榴弹发射器(南非) 333
- CIS 40GL 榴弹发射器(新加坡) 334
- CIS 40AGL 自动榴弹发射器(新加坡) 335
- CIS SLWAG 自动榴弹发射器(新加坡) 336
- 特克诺波尔 RAG30 手持自动榴弹发射器(斯洛伐克) 337
- 通用动力 LAG40SB 自动榴弹发射器(圣巴巴拉 LAG40SB-M1 自动榴弹发射器)(西班牙) 338
- 西格 LG 40mm 榴弹发射器(瑞士) 339
- ROF 阿文 37 防暴武器系统(英国) 340
- ROF 阿文 王牌 防暴榴弹发射器(英国) 341
- 布里通 MP37 榴弹发射器(英国) 342
- 王者之剑 Mk2 多用途防暴枪(英国) 343
- L85A1 枪挂榴弹发射器(英国) 344
- M79 榴弹发射器(美国) 345
- M203 枪挂榴弹发射器(美国) 346
- OICW 武器系统(美国) 347
- XM307 25mm 理想班组支援武器系统(OCSW:Objective Crew Served Weapons)(美国) 348
- Mk19 Mod3 自动榴弹发射器(美国) 349
- Mk47 Mod0(打击者) 自动榴弹发射器(美国) 350
- 红旗 M58 枪榴弹系统/红旗 M70A 枪榴弹系统(塞尔维亚) 351

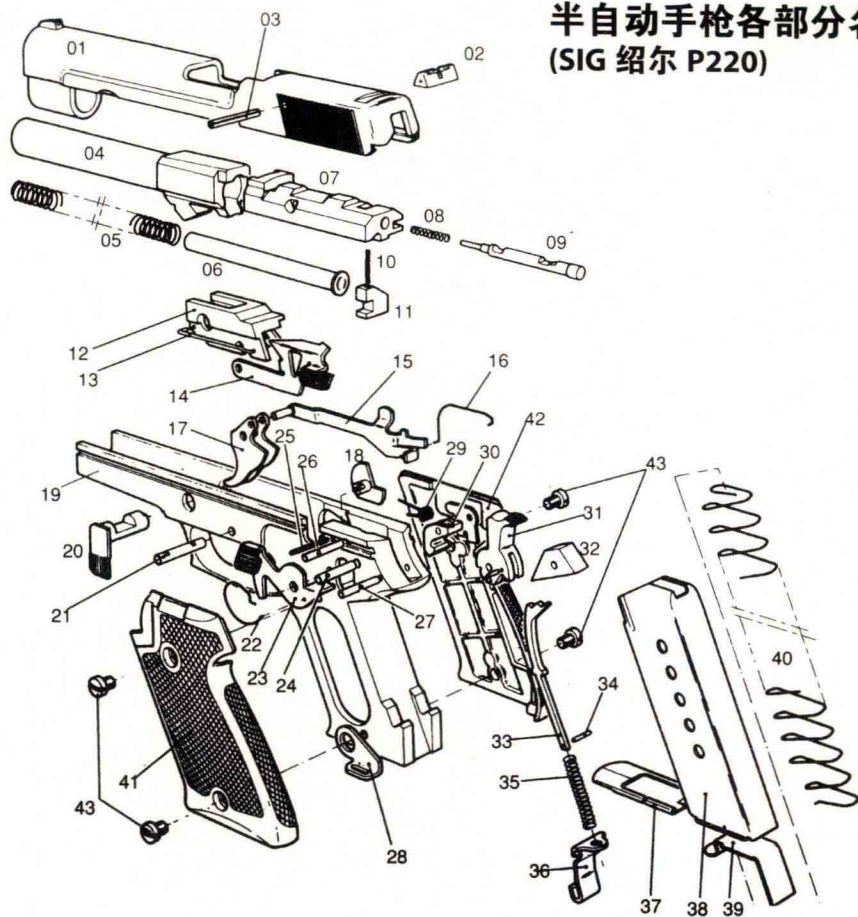
- 斯太尔 步兵武器系统 2000(奥地利) 356  
斯太尔 0.50HS 远程狙击步枪(奥地利) 357  
FN 赫卡特 II 远程狙击步枪(比利时) 358  
KGB OSV-69 远程狙击步枪(俄罗斯) 359  
RH 阿朗 MACS M2-A 远程狙击步枪(克罗地亚) 360  
RH 阿朗 RT20M1 20mm 反器材步枪(克罗地亚) 361  
ZV “猎鹰” 远程狙击步枪(捷克) 362  
福特迈耶 M2001 远程狙击步枪(德国) 363  
泽克索尼娅 Big Valve 远程狙击步枪(德国) 364  
猎豹 M1 大威力狙击步枪(匈牙利) 365  
猎豹 M2A1 大威力半自动反器材步枪(匈牙利) 366  
猎豹 M4 大威力半自动狙击步枪(匈牙利) 367  
ZMT 12.7mm 大口径狙击步枪(波兰) 368  
特洛维 SR50 远程狙击步枪(南非) 369  
特洛维 SR 14.5mm 远程狙击步枪(南非) 370  
丹尼尔 NTW 反器材步枪(南非) 371  
精确国际 AW50F 远程狙击步枪(英国) 372  
巴雷特 M82A1 半自动反器材步枪(美国) 373  
巴雷特 M82A2 半自动反器材步枪(美国) 374  
巴雷特 M95 0.50 口径手动枪机式步枪(美国) 375  
巴雷特 M98/0.338 半自动狙击步枪(美国) 376  
切塔克 M200 战术干预狙击步枪(美国) 377  
切塔克 锐利 远程半自动狙击步枪(美国) 378  
埃尔文·约翰逊 /AMAC M5100 远程步枪系统(美国) 379  
麦克米兰 罗巴 50BMG 远程狙击步枪(美国) 380  
马丁·格里芬 0.50 口径远程精确射击步枪(美国) 381  
奈特 Mfg 斯通纳 SR-50 半自动远程狙击步枪(美国) 382  
LAR 格里兹利 0.50 口径大威力竞争者步枪(美国) 383  
波扎 P-50 远程狙击步枪(美国) 384  
维德兰纳 0.50 口径远程狙击步枪(美国) 385  
红旗 M93 暗箭 远程狙击步枪(塞尔维亚) 386

# 转轮手枪各部分名称 (S&W M10)



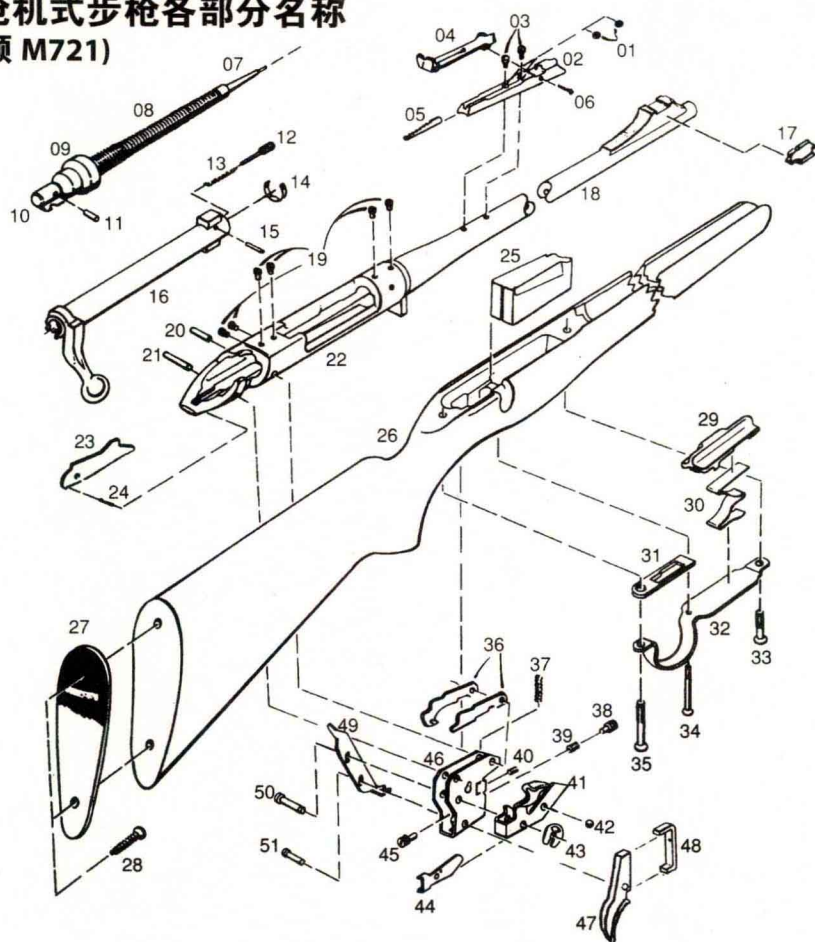
- |            |              |                 |
|------------|--------------|-----------------|
| 01. 退壳杆    | 20. 枪机凸缘     | 40. 弹筒转杆        |
| 02. 中央弹簧   | 22. 枪管固定杆    | 41. 弹筒转杆连杆      |
| 03. 弹筒轴    | 23. 弹筒卡锁     | 42. 撞针          |
| 04. 吊杆     | 24. 弹筒卡锁簧    | 43. 阻铁 (双助力器)   |
| 05. 退壳杆固定环 | 25. 弹筒卡锁轴    | 44. 阻铁簧         |
| 06. 退壳簧    | 26. 扳机轴      | 45. 撞针固定杆       |
| 07. 导气环    | 27. 击锤轴      | 46. 阻铁杆         |
| 08. 弹仓     | 28. 回弹块受力杆   | 47. 击锤簧受力杆      |
| 09. 退弹杆固定栓 | 29. 击锤弹簧加压螺栓 | 48. 击锤          |
| 10. 退弹杆    | 30. 握柄螺栓     | 49. 击锤簧受力块      |
| 11. 枪管     | 31. 握柄握柄螺栓垫圈 | 50. 击锤簧         |
| 12. 枪机闭锁栓  | 32. 握柄护木 (左) | 51. 回弹块         |
| 13. 枪机闭锁簧  | 33. 握柄护木 (右) | 52. 回弹块连杆       |
| 14. 枪机闭锁轴  | 34. 握柄螺栓垫圈   | 53. 击锤保险        |
| 15. 击锤头套   | 35. 握柄固定杆    | 54. 回弹块弹簧       |
| 16. 枪身突笋   | 36. 弹筒转杆簧    | 55. 照门体         |
| 17. 弹筒卡锁螺栓 | 37. 扳机固定杆    | 56. 照门螺栓 (X3)   |
| 18. 弹筒卡锁   | 38. 扳机体      | 57. 枪身 (握柄、套筒座) |
| 19. 枪机凸缘簧  | 39. 扳机扣杆     |                 |

## 半自动手枪各部分名称 (SIG 绍尔 P220)



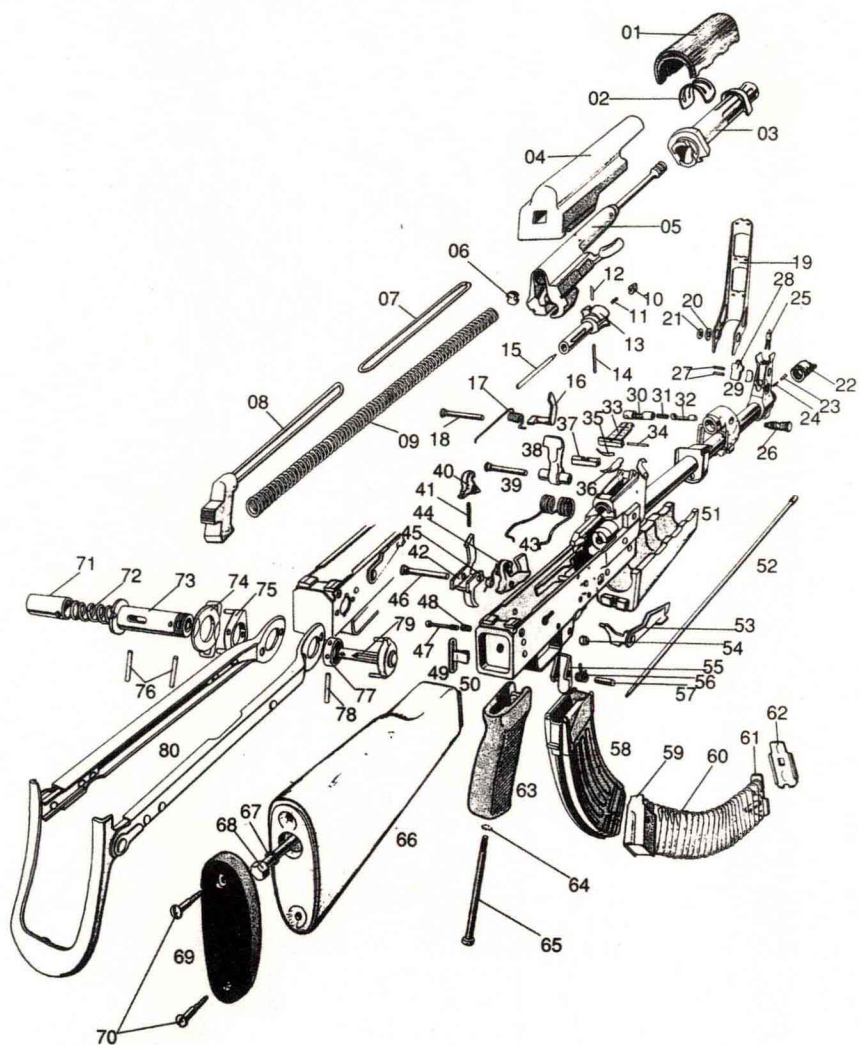
- |           |              |              |
|-----------|--------------|--------------|
| 01. 套筒    | 16. 扳机连杆簧    | 31. 击锤       |
| 02. 照门    | 17. 扳机       | 32. 击锤受力块    |
| 03. 撞针阻杆  | 18. 解除击锤待击基座 | 33. 击锤簧导杆    |
| 04. 枪管    | 19. 套筒座      | 34. 击锤簧阻杆    |
| 05. 复进簧   | 20. 分解卡锁     | 35. 击锤簧      |
| 06. 复进簧连杆 | 21. 扳机轴      | 36. 弹匣卡锁     |
| 07. 闭锁块   | 22. 解除击锤待击扣簧 | 37. 弹匣底座     |
| 08. 撞针簧   | 23. 解除击锤待击扣  | 38. 弹匣       |
| 09. 撞针    | 24. 击锤轴      | 39. 弹托       |
| 10. 自动保险簧 | 25. 阻铁簧连杆    | 40. 弹托簧      |
| 11. 自动保险  | 26. 阻铁轴      | 41. 握柄护木(左)  |
| 12. 阻动片   | 27. 击锤受力杆    | 42. 握柄护木(右)  |
| 13. 套筒阻杆簧 | 28. 枪带钮      | 43. 握柄螺栓(X4) |
| 14. 套筒阻杆  | 29. 阻铁簧      |              |
| 15. 扳机连杆  | 30. 阻铁       |              |

# 手动枪机式步枪各部分名称 (雷明顿 M721)



- |            |                |               |
|------------|----------------|---------------|
| 01. 照门垫圈   | 18. 枪管         | 35. 扳机护圈螺栓(后) |
| 02. 照门基座   | 19. 机匣固定螺栓     | 36. 阻铁保险框     |
| 03. 照门基座螺栓 | 20. 阻铁轴        | 37. 阻铁簧       |
| 04. 照门     | 21. 阻铁保险凸轮轴    | 38. 扳机调节螺栓    |
| 05. 照门滑块   | 22. 机匣         | 39. 扳机簧       |
| 06. 照门螺栓   | 23. 枪机阻片       | 40. 扳机制动螺栓    |
| 07. 撞针     | 24. 枪机阻片杆      | 41. 手动保险      |
| 08. 撞针簧    | 25. 弹仓         | 42. 保险制动球     |
| 09. 枪机底    | 26. 枪托         | 43. 保险制动框     |
| 10. 撞针基座   | 27. 枪托底板       | 44. 保险制动簧     |
| 11. 撞针固定杆  | 28. 枪托底座螺栓(螺栓) | 45. 扳机支架      |
| 12. 抽壳杆    | 29. 弹托         | 46. 扳机        |
| 13. 抽壳杆弹簧  | 30. 弹托簧        | 47. 扳机连接销     |
| 14. 抽壳钩    | 31. 扳机护圈底座     | 48. 枪机释放器     |
| 15. 抽壳杆固定杆 | 32. 扳机护圈       | 49. 保险制动轴     |
| 16. 枪机     | 33. 扳机护圈螺栓(前)  | 50. 扳机轴       |
| 17. 准星     | 34. 扳机护圈螺栓(中)  |               |

# 突击步枪各部分名称 (红旗 M70B1、M70AB2[卡拉什尼科夫])



- |              |              |               |
|--------------|--------------|---------------|
| 01. 前护木(上)   | 10. 抽壳钩      | 19. 榴弹发射器瞄准具  |
| 02. 护木弹簧     | 11. 抽壳钩弹簧    | 20. 节气阀垫圈     |
| 03. 枪机框导杆    | 12. 抽壳钩阻杆    | 21. 节气阀螺栓     |
| 04. 机匣护罩     | 13. 枪机       | 22. 枪口保护帽     |
| 05. 枪机框      | 14. 撞针阻杆     | 23. 枪口保护帽凸缘   |
| 06. 复进簧受力块   | 15. 撞针       | 24. 枪口保护帽凸缘弹簧 |
| 07. 复进簧导轨(前) | 16. 自动机构阻铁   | 25. 准星        |
| 08. 复进簧导轨(后) | 17. 自动机构阻铁弹簧 | 26. 节气阀       |
| 09. 复进簧      | 18. 自动机构阻铁轴  | (下转 15 页)     |



## 冲锋枪各部分名称 (卡尔·古斯塔夫 M45B)



- |               |                  |            |
|---------------|------------------|------------|
| 01. 枪机        | 18. 枪管套卡锁凸缘      |            |
| 02. 抽壳钩固定块    | 19. 枪管套卡锁凸缘弹簧    |            |
| 03. 抽壳钩弹簧     | 20. 枪管套卡锁凸缘杆     |            |
| 04. 抽壳钩       | 21. 机匣           |            |
| 05. 拉机柄       | 22. 照门簧          |            |
| 06. 拉机柄垫圈     | 23. 照门           |            |
| 07. 拉机柄凸缘     | 24. 照门轴套         |            |
| 08. 拉机柄凸缘弹簧   | 25. 照门轴          |            |
| 09. 拉机柄凸缘阻块螺栓 | 26. 机匣底座固定杆 (X2) |            |
| 10. 复进簧       | 27. 机匣底座卡锁       |            |
| 11. 复进簧底座     |                  | 28. 弹匣套固定杆 |
| 12. 机匣底座      |                  | 29. 弹匣套    |
| 13. 准星        |                  | 30. 握柄     |
| 14. 准星固定块     |                  | 31. 折叠式枪托  |
| 15. 枪带扣       |                  |            |
| 16. 枪管套       |                  |            |
| 17. 枪管        |                  |            |

(上接 14 页)

- |               |                |                 |
|---------------|----------------|-----------------|
| 27. 准星螺栓 (X2) | 45. 减速器弹簧      | 63. 握柄          |
| 28. 准星固定块     | 46. 阻铁轴        | 64. 握柄螺栓垫圈      |
| 29. 准星弹簧      | 47. 复进簧杆锁      | 65. 握柄螺栓        |
| 30. 照门滑块      | 48. 复进簧导杆锁     | 66. 枪托          |
| 31. 照门滑块扣弹簧   | 49. 枪带扣 (后)    | 67. 枪托螺栓垫圈      |
| 32. 照门滑块扣     | 50. 枪带扣 (后) 支架 | 68. 枪托螺栓        |
| 33. 照门标尺      | 51. 前护木 (下)    | 69. 枪托底座        |
| 34. 照门轴       | 52. 清洁杆        | 70. 枪托底座螺栓 (X2) |
| 35. 照门标尺簧     | 53. 手动保险       | 71. 枪托卡锁        |
| 36. 照门簧       | 54. 弹匣扣螺帽      | 72. 枪托卡锁簧       |
| 37. 照门        | 55. 弹匣扣        | 73. 枪托卡锁簧导杆     |
| 38. 击锤        | 56. 弹匣扣弹簧      | 74. 枪带扣         |
| 39. 击锤轴       | 57. 弹匣扣轴       | 75. 枪托卡锁固定环     |
| 40. 阻铁        | 58. 弹匣体        | 76. 枪托轴阻杆 (X2)  |
| 41. 阻铁簧       | 59. 弹托         | 77. 枪托卡锁簧导杆固定栓  |
| 42. 扳机        | 60. 弹托簧        | 78. 枪托轴阻杆       |
| 43. 击锤簧       | 61. 弹托固定座      | 79. 枪托卡锁受力杆     |
| 44. 减速器       | 62. 弹匣底座       | 80. 折叠式枪托       |